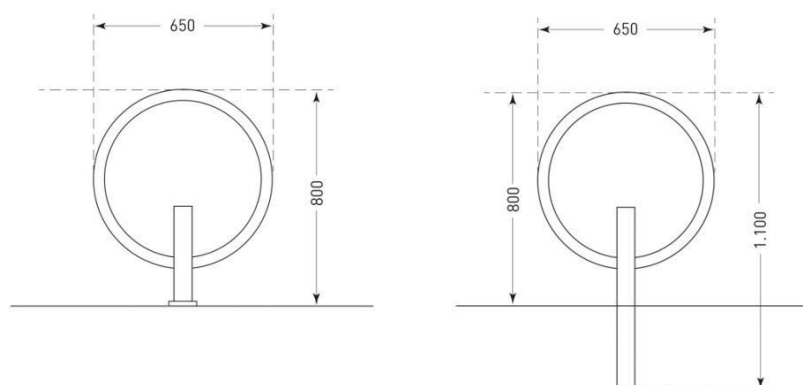


CITY-Aanleunbeugel GIRO

Produktbeschrijving

- Combinatie van ronde en vierkante profielen
- Harmonisch design met vloeiende vormgeving
- Naar keuze thermisch verzinkt of thermisch verzinkt en gelakt
- Om te deuvelen of om in te betonneren



Technische eigenschappen

Type	CITY aanleunbeugel GIRO	
Materiaal	Staal	
Afwerking	Thermisch verzinkt Thermisch verzinkt en gelakt	
Kleur	Zinkgrijs Antraciet ijsglimmer (DB 703 – RAL 7016)	
Afmetingen (H boven het maaiveld x B)	800 x 650 mm	
Afmetingen rond profiel	Ø 48 mm	
Afmetingen vierkant profiel	70 x 70 mm	
Montage	Om te deuvelen Voetplaat: 160 x 140 x 10 mm Boorgatdiameter: 14 mm Aantal bevestigingen: 4	
Montage materiaal (apart te bestellen)	Universele plug S12 met bout 8/100 (Art. 109.17.393) Doorsteekanker/betonanker 12/120 (Art. 109.24.665)	
Montage	Om in te betonneren Hoogte bovengronds: 800 mm Diepte onder het maaiveld: 300 mm	