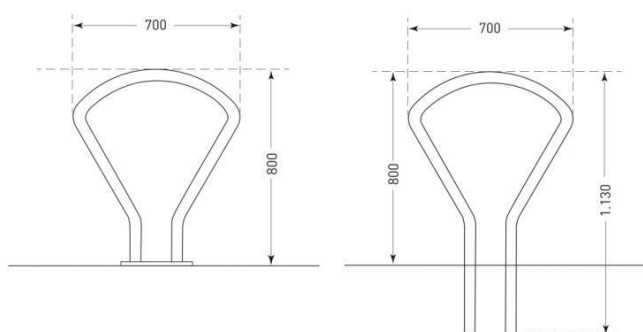


CITY-Aanleunbeugel VUELTA

Produktbeschrijving

- Aanleunbeugel uit ronde profielbuis
- Harmonisch design met vloeiende vormgeving
- Naar keuze thermisch verzinkt of thermisch verzinkt en gelakt
- Om te deuvelen of om in te betonneren



Technische eigenschappen

Artikelbezeichnung	CITY aanleunbeugel VUELTA	
Materiaal	Rond stalen profiel	
Afwerking	Thermisch verzinkt of Thermisch verzinkt en gelakt	
Kleur	Zinkgrijs of Antraciet grijs - ijsglimmer (DB 703 – RAL 7016))	
Afmetingen (H bovengronds x B)	800 x 700 mm	
Diameter rond profiel	48 mm	
Montage	Om te deuvelen Voetplaat: 300 x 140 x 10 mm Boorgatdiameter: 14 mm Aantal bevestigingen: 4	
Bevestigingsmateriaal (apart te bestellen)	Universele plug S12 met bout 8/100, Art. 109.17.393 of Doorsteekanker (betonanker), Art. 109.24.665	
Montage	Om in te betonneren Hoogte boven het maaiveld: 800 mm Diepte onder het maaiveld: 300 mm	