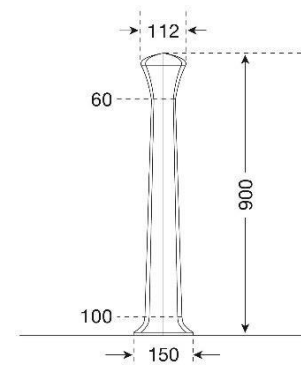
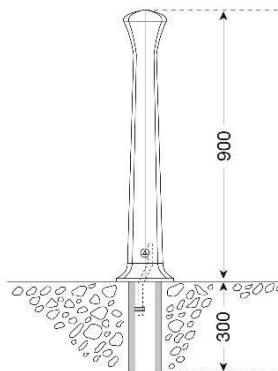
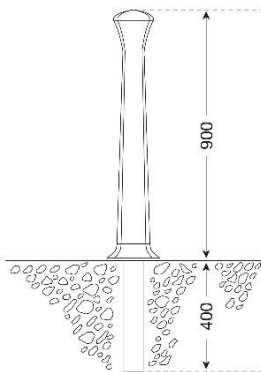


CITY trottoirpaal DÜSSELDORF

Productbeschrijving

- Trottoirpaal uit gegoten aluminium met stalen kern
- Individuele zeshoekige vorm
- Twee montageopties
- Naar keuze zonder of met twee kettingogen



Technische eigenschappen

Type	CITY trottoirpaal DÜSSELDORF	
Vorm	Zeshoekig	
Materiaal	Gegoten aluminium op een stalen kern	
Afwerking	Antracietgrijs gelakt (RAL 7016)	
Montage	Om in te betonneren Uitneembaar met driekantslot op de zijkant (DIN 3223)	
Afmetingen (Ø/H x wanddikte)	Om in te betonneren 60-150/1.300 x 2 mm	Uitneembaar met driekantslot 60-150/1.200 x 2 mm
Hoogte boven het maaiveld	900 mm	900 mm
Toeberhoren	Driekantsleutel (Art. 130.12.326) (apart te bestellen)	
Opties	<ul style="list-style-type: none"> • Met twee kettingogen • Matrijkskosten voor wapenschild of logo vanaf 50 stuks 	