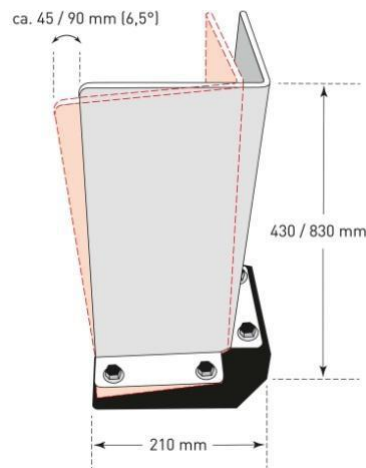


Black Bull aanrijbeveiliging hoekbeschermer SWING

Productbeschrijving

- Zwaar belastbare hoekbeschermer
- Uitgerust met een bijkomend dempingskussen uit Polyurethaan
- Absorbeert schokken en beschermt de vloer
- Minimaliseert aanrij schade
- Voorkomt uitgerukte bouten of betonankers
- Beschermt hoeken van stapelrekken, machines of andere kwetsbare installaties
- Maximum neiging 6.5° (ong. 45/90 mm)
- Reeds geplaatste Black Bull aanrijbeveiligingshoeken kunnen later met de demping worden uitgerust



Technische eigenschappen

Type	BLACK BULL aanrijbeveiliging SWING	
Functie	Beschermt hoeken van stapelrekken, machines of kwetsbare installaties	
Materiaal	Profiel: warmgewalst staal S235 Dempingskussen: polyurethaan	
Afwerking	Gepoedercoat	
Kleur	Verkeersgeel (RAL 1023) met zwarte signalisatie arcering	
Afmetingen hoekprofiel (H x SL x dikte in mm)	400 x 160 x 5 mm Totale hoogte met demping: 430 mm	800 x 160 x 5 mm Totale hoogte met demping: 830 mm
Afmetingen dempingskussen (H x L x D in mm)	30 x 210 x 210 mm	
Montage	Met doorsteekankers of bouten en pluggen	
Boorgatdiameter	Hoekprofiel: 14 mm Dempingskussen: 19 mm	
Aantal bevestigingen	4	
Bevestigingsmateriaal (apart te bestellen)	Bevestigingsset (voor 8 boorgaten), Art. 109.20.858	
Opties	Andere afmetingen Thermisch verzinkt	