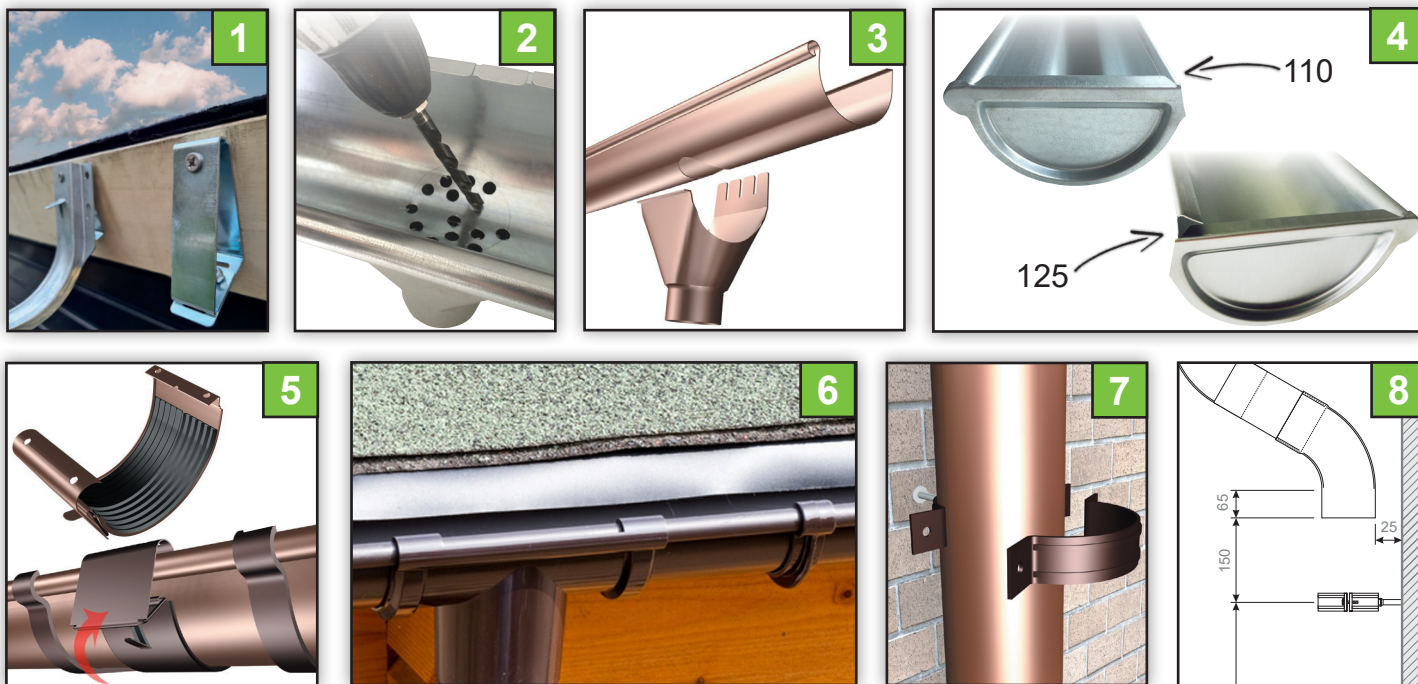


VRAGEN?

Advies nodig of vragen over de installatie? Ga naar onze website en neem contact met ons op! Wij helpen u graag verder!



- Lees deze handleiding volledig door vóórdát u begint met de installatie. Gebruik handschoenen ter bescherming bij de installatie!
- Leg eerst, voordat u gaat monteren, de dakgoot met hulpstukken uit op de grond en bepaal waar de gootuitlopen, gootverbinders en eventuele hoekstukken moeten komen.
- Dakgoten en afvoerbuizen kunt u op maat zagen met een metaalzaag en/of zinkschaar.
- Is er geen bevestigingsplank? Installeer deze dan voordat u met de montage van de dakgoot set begint, of maak gebruik van de optionele dakhaken.

- 1. Bevestigingsplank:** staat de bevestigingsplank loodrecht naar beneden, dan kunnen de gootbeugels (B) rechtstreeks op de plank worden bevestigd. Is de bevestigingsplank schuin, gebruik dan de verstelhoek (afbeelding 1).
- 2. Verstelhoeken:** de verstelhoeken (B1) kunnen worden ingesteld op 10°, 20°, 30° en 40° (basisstand is 20°) en zo kan de goot recht worden opgehangen. De instelling van de verstelhoeken is eenvoudig te realiseren d.m.v. een vleugelmoer. Stel alle verstelhoeken in op het juiste aantal graden voor de montage. Monteer de eerste schroef door het bovenste gat in de gootbeugel *en* het ronde gat van de verstelhoek. De overige drie schroeven gaan alleen door de gootbeugel. Voorkom vervorming van de verstelhoek door te sterk aanschroeven.
- 3. Dakhaken (optioneel):** is er geen bevestigingsplank, maak dan gebruik van de optionele dakhaken (B2) die op of onder de dakbedekking gemonteerd worden.
- 4. Gootbeugels:** schroef de eerste gootbeugel aan het uiteinde van de bevestigingsplank. Bevestig daarna een gootbeugel aan het andere uiteinde van de bevestigingsplank, waarbij u een hoogteverschil van ongeveer 1 à 2 mm per strekkende meter aanhoudt voor een goede afwatering. Het laagste punt is aan de zijde waar u de gootuitloop wilt monteren. U kunt eventueel een touwtje spannen tussen de 2 buitenste gootbeugels om zo de hoogte van de tussenliggende gootbeugels te bepalen. Verdeel de gootbeugels (B) volgens het schema op de voorzijde. Gootbeugels op maximaal 50 cm van elkaar monteren en op niet meer dan 10 cm vanaf een gootverbinder en eindstuk.
- 5. Gootuitloop:** nadat de gootbeugels gemonteerd zijn, kan de dakgoot hierin gelegd worden (eerst de achterzijde onder de het lipje, dan de krul aan de voorzijde) om zo de plaats van de gootuitloop in de dakgoot te markeren. Hierbij markeert u alleen de cirkel boven de afvoerbuis op de dakgoot. U kunt dan op die plaats met een metaalboortje een voldoende aantal gaten boren, zodat het water (zo snel mogelijk) in de afvoerbuis loopt en tegelijkertijd bladeren en ander vuil worden tegengehouden. Zie afbeelding 2. Indien u ervoor kiest om met een metaalzaagje of gatenzaag het gat in zijn geheel uit te zagen (gebruik géén haakse slijper!), adviseren wij u om daarna een boldraadrooster te gebruiken zodat bladeren niet in de afvoerbuis terecht kunnen komen. U kunt nu de gootuitloop aan de dakgoot monteren, door de gootuitloop met de lage kant in de dakgoot te klikken en daarna de lipjes om de dakgoot te buigen. Zie afbeelding 3. Bij een vierhoekig dak: plaats beide gootuitlopen (F) op twee tegenover elkaar liggende dakzijden. Zie schema op de voorzijde.
- 6. Eindstukken:** zet eerst de krul van de dakgoot in het eindstuk en plaats vervolgens de dakgoot in de sleuf van het eindstuk. Type 110: de lip aan de achterzijde valt binnen het „oortje”. Type 125: de lip aan de achterzijde, steekt *boven* het eindstuk uit. Druk tot slot het eindstuk *voorzichtig* aan. *Let op: gebruik hierbij geen hamer, hierdoor kan het eindstuk vervormen en dus lekkage ontstaan.* In veel gevallen dient u het „oortje” aan de achterzijde te verwijderen. Zie afbeelding 4.
- 7. Verbinden gootdelen/ hoekstukken:** om de gootdelen met elkaar te verbinden gebruikt u de gootverbinders. Deze zijn voorzien van rubber strips om de verbindingen waterdicht te maken en kunnen eenvoudig om de gootdelen worden geklemd. De gootverbinder om 2 gootdelen (dan wel 1 gootdeel en 1 hoekstuk) klemmen en daarna de clip ombuigen zodat u de gootverbinder vastklemt. Zie afbeelding 5. U dient hierbij tussen de 2 gootdelen een onderlinge afstand van 5 mm aan te houden, in verband met temperatuurschommelingen. Voor het verbinden van de dakgoot met een hoekstuk gaat u op dezelfde wijze te werk.
- 8. Waterstroken:** bevestig de waterstroken zodanig onder de dakbedekking (nieten of spijkereen) dat de waterstrook in de dakgoot hangt en er géén regenwater tussen het dak en de dakgoot kan komen. Zie afbeelding 6.
- 9. Bochten:** indien het dak oversteekt, wordt de afvoerbuis eerst door middel van twee bochten en eventueel een stukje afvoerbuis (zelf te zagen) aan de buitenwand bevestigd. De buisbeugels dienen eerst in de buitenwand geschroefd te worden voordat de afvoerbuis wordt geplaatst (afbeelding 7). Plaats de bovenste buisbeugel circa 15 cm onder de laatste bocht. De tweede buisbeugel op maximaal 200 cm onder eerste buisbeugel. Zie afbeelding 8. Als de afvoerbuis niet wordt aangesloten op de riolering, kan net boven de grond een bocht worden geplaatst. Hierdoor wordt het opsprengen van water verminderd.

Vergeet niet om regelmatig het vuil en blad uit de dakgoot te verwijderen, zodat het water altijd vrij (en snel) in de afvoerbuis kan weglopen.