

TOFIL PULSE 1 arm

Mobiele lasdampafzuiging voor middelzware tot zware rook- en stoftoepassingen.

HOGE KWALITEIT AFZUIGARM

Duurzame afzuigarmen ontworpen om de beste prestaties te leveren tijdens het afzuigen van: dampen en stof.

UITZONDERLIJKE AFZUIGKAP

Speciaal ontworpen afzuigkap biedt superieure prestaties.

JET-PULSE ZELFREINIGINGSSYSTEEM

Automatische jet-pulse reinigingssysteem voor continue gebruik en minder frequent onderhoud.

REINIGBARE PATROONFILTERS

De reinigbare patroonfilters van topkwaliteit zorgen voor een lange levensduur van het filter in combinatie met lagere kosten.

BEDIENING & SIGNAAL PANEEL

Het apparaat is uitgerust met weergave van filterklompen, de draairichting, een AAN/UIT schakelaar en een werkurenteller.

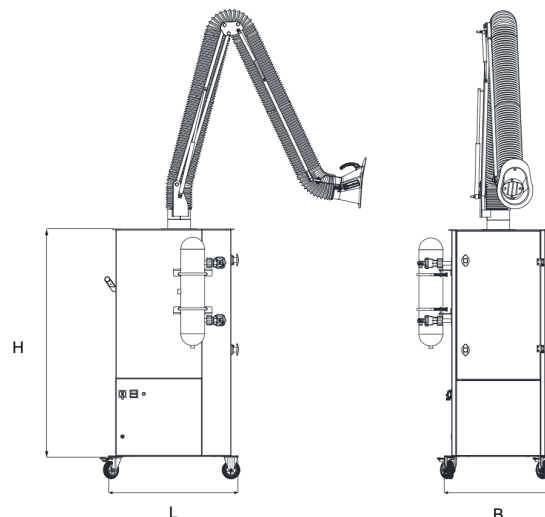


ALGEMENE INFORMATIE

Filter type	Ontstoffingspatroon
Filter media	
<i>Standaard</i>	nanoBLEND FR
<i>Optioneel</i>	polyMIGHT PTFE 65
Aantal patronen	2
Filteroppervlak	
<i>Standaard</i>	36 m ²
<i>Optioneel</i>	20 m ²
Filter efficiency	
<i>Standaard</i>	F9 klasse
<i>Optioneel</i>	H13/H14 klasse
Opties armen	
<i>Interne ondersteuning</i>	3 m
<i>Externe ondersteuning</i>	3 of 4 m

TECHNISCHE INFORMATIE

Afzuigcapaciteit (standaard)	1400 m ³ /h
Afmetingen (B x L x H)	890 x 810 x 1.760 mm
Vermogen	1,1 kW - 3.000 rpm
Spanning	380 V - 50 Hz
Geluid debiet	73 dB(a)



TOFIL PULSE 2 arms

Mobiele lasdampafzuiging voor middelzware tot zware rook- en stoftoepassingen.

HOGE KWALITEIT AFZUIGARM

Duurzame afzuigarmen ontworpen om de beste prestaties te leveren tijdens het afzuigen van: dampen en stof.

UITZONDERLIJKE AFZUIGKAP

Speciaal ontworpen afzuigkap biedt superieure prestaties.

JET-PULSE ZELFREINIGINGSSYSTEEM

Automatische jet-pulse reinigingssysteem voor continue gebruik en minder frequent onderhoud.

REINIGBARE PATROONFILTERS

De reinigbare patroonfilters van topkwaliteit zorgen voor een lange levensduur van het filter in combinatie met lagere kosten.

BEDIENING & SIGNAAL PANEEL

Het apparaat is uitgerust met weergave van filterklompen, de draairichting, een AAN/UIT schakelaar en een werkurenteller.



ALGEMENE INFORMATIE

Filter type	Ontstoffingspatroon
Filter media	
<i>Standaard</i>	nanoBLEND FR
<i>Optioneel</i>	polyMIGHT PTFE 65
Aantal patronen	2
Filteroppervlak	
<i>Standaard</i>	36 m ²
<i>Optioneel</i>	20 m ²
Filter efficiency	
<i>Standaard</i>	F9 klasse
<i>Optioneel</i>	H13/H14 klasse
Opties armen	
<i>Interne ondersteuning</i>	3 m
<i>Externe ondersteuning</i>	3 of 4 m

TECHNISCHE INFORMATIE

Afzuigcapaciteit (standaard)	1100 m ³ /h * 2
Afmetingen (B x L x H)	890 x 810 x 1.760 mm
Vermogen	1,1 kW - 3.000 rpm
Spanning	380 V - 50 Hz
Geluid debiet	73 dB(a)

