

DH040

Perslucht in-line filterelement

TOEPASSINGEN

- Persluchtfiltratie.

VOORDELEN

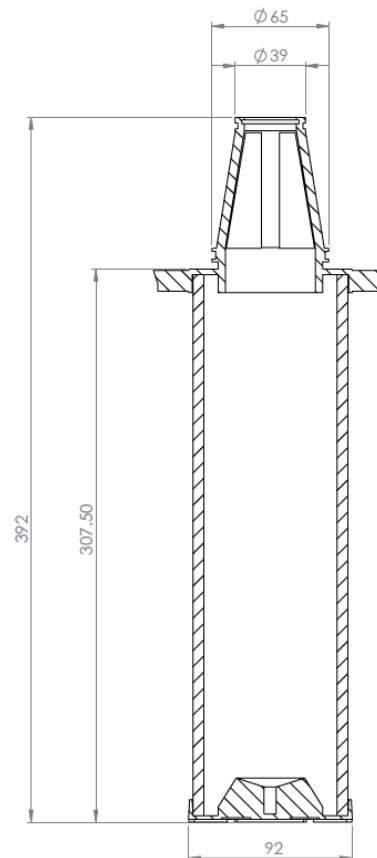
- Minimaal drukverlies en hoge doorlaatbaarheid.
- Bescherming van het hoofdfilter door voor- en nafilterlaag.
- Hoge stofvangstcapaciteit.
- Verlengde standtijd en een voortdurend laag drukverschil.

KENMERKEN

- Gegalvaniseerde binnen- en buitenkorf (bij AC types rvs).
- Glasvezel scrim voor- en nafilterlaag.
- Filtermedium: borosilicaat microglas filtermedium.
- Eindkappen: met glasvezel gevuld nylon (33%).
- Verlijming eindkap: twee componenten epoxyhars.
- O-ringen: nitril rubber als standaard.



TEKENINGEN DH040



ALTERNATIEF VOOR ONDER ANDERE:

Domnick Hunter 040AA

DH040

Perslucht in-line filterelement

DIVERSE TYPES DH040

FILTERKLASSE	MICRONAGE	EFFICIENCY	INITIËLE DP	OLIE VERZADIGING DP
M25	25 micron	-75%	30 mbar	50 mbar
M5	5 micron	-85%	40 mbar	75 mbar
M1	1 micron	-99.999%	75 mbar	150 mbar
M0	0.1 micron	-99.99998%	90 mbar	220 mbar
MX	0.01 micron	-99.99999%	100 mbar	250 mbar
MXX	0.01 micron	-99.99999%	120 mbar	260 mbar
AC	0.003mg/m ³	n/a	75 mbar	n/a

FILTERKLASSE	ISO 8573 KLASSE	VASTE DEELTJES (MICRON)			OLIE (inclusief aerosol, vloeistof & damp mg/m ³)
		0.1-0.5	0.5-1.0	1.0-5.0	
M25	4	n/a	n/a	1,000	5
M5	3	n/a	10,000	500	1
M1	2	100,000	1,000	10	0.1
M0	1	100	1	0	0.01
MX	1	100	1	0	0.01
MXX	1	100	1	0	0.01
AC	1	n/a	n/a	n/a	0.003