

Installatiehandleiding



Sessy Slimme thuisbatterij

Versie 08/23

nl-NL

Inhoud

1	Introductie	4
1.1	Beoogde lezers	4
1.2	Symbolen in deze handleiding	4
1.3	Contactgegevens	4
2	Over de Sessy	5
2.1	Ontwerp en functie	5
2.2	Onderdelen	5
2.3	Typeplaat	6
2.4	Specificaties	6
2.5	Conformiteit	6
3	Veiligheid	7
3.1	Bedoeld gebruik	7
3.2	Onbedoeld gebruik	7
3.3	Kwalificatie van het personeel	7
3.4	Veiligheidsinstructies	7
4	Installatie	9
4.1	Benodigdheden	9
4.1.1	Inhoud van de verpakking	9
4.1.2	Benodigde materialen	10
4.1.3	Benodigd gereedschap	10
4.2	Vorbereidend werk in de meterkast	11
4.2.1	De groep uitschakelen	11
4.2.2	De P1 lezer aansluiten	11
4.3	De Sessy installeren	11
4.3.1	Een locatie kiezen	12
4.3.2	De muurbeugel ophangen	13
4.3.3	De kabel ophangen	14
4.3.4	De kabel voorbereiden	15
4.3.5	De Sessy ophangen	16
4.3.6	De elektra aansluiten	17
4.3.7	De Wi-Fi dongel plaatsen	20
4.4	Afsluitend werk in de meterkast	20
4.4.1	De groep inschakelen	20
5	Configuratie	21

5.1	Productoverzicht	21
5.1.1	Sessy dongel	21
5.2	P1 dongel	22
5.3	P1 dongel	23
5.4	Sessy dongel	25
5.4.1	Sessy instellingen	27
5.4.2	Systeemtest	28
5.4.3	Update	29
6	Probleemoplossing	30
7	Buitenbedrijfstelling en afvoer	33
8	Appendices	34
I.	Tekeningen	34
II.	Conformiteitsverklaring	35
III.	Aansluitschema's	36
	3 fase meterkast & 3 fase zonnepanelen omvormer	36
	3 fase meterkast & 1 fase zonnepanelen omvormer	37
	1 fase meterkast & 1 fase zonnepanelen omvormer	38
	Geen zonnepanelen	39
	Meerdere Sessy's: 2 Sessy's, 2 x op L1	40
	Meerdere Sessy's: 3 Sessy's, 1x L1, 1xL2, 1xL3	42
	Meerdere Sessy's: 6 Sessy's, 3 fase meterkast aparte groep of geen pv	43
	Meerdere PV omvormers:	44
IV.	DC lekstroom verklaring	45
V.	Typeplaten meters	46

1 Introductie




Deze handleiding bevat instructies en veiligheidsinformatie voor de installatie van de Sessy slimme thuisbatterij. Bewaar deze handleiding bij het product.

1.1 Beoogde lezers


Deze handleiding is bestemd voor de installateur die de Sessy plaatst en aansluit.

1.2 Symbolen in deze handleiding

Deze installatiehandleiding bevat veiligheidswaarschuwingen die kunnen leiden tot letsel als ze worden genegeerd. Iedere veiligheidswaarschuwing wordt aangeduid met een signaalwoord. Het signaalwoord komt overeen met het risiconiveau van de beschreven gevaarlijke situatie.

 WAARSCHUWING	Dit symbool duidt op een gevaarlijke situatie die, indien deze niet wordt vermeden, de dood of ernstig letsel tot gevolg kan hebben.
 VOORZICHTIG	Dit symbool geeft een gevaarlijke situatie aan die, indien niet vermeden, kan leiden tot licht of matig letsel.
 LET OP	Dit symbool geeft een situatie aan die, indien niet vermeden, tot schade aan het product kan leiden.

Andere signaalwoorden in deze handleiding hebben geen betrekking op veiligheid.

	Dit geeft informatie aan die voor sommige gebruikers nuttig is.
---	---

1.3 Contactgegevens

Fabrikant	Charged B.V.
Adres	Wanraaij 4 6673 DN, Andelst
Telefoon	085 0608499
e-mail	info@sessy.nl
Website	www.sessy.nl

2 Over de Sessy

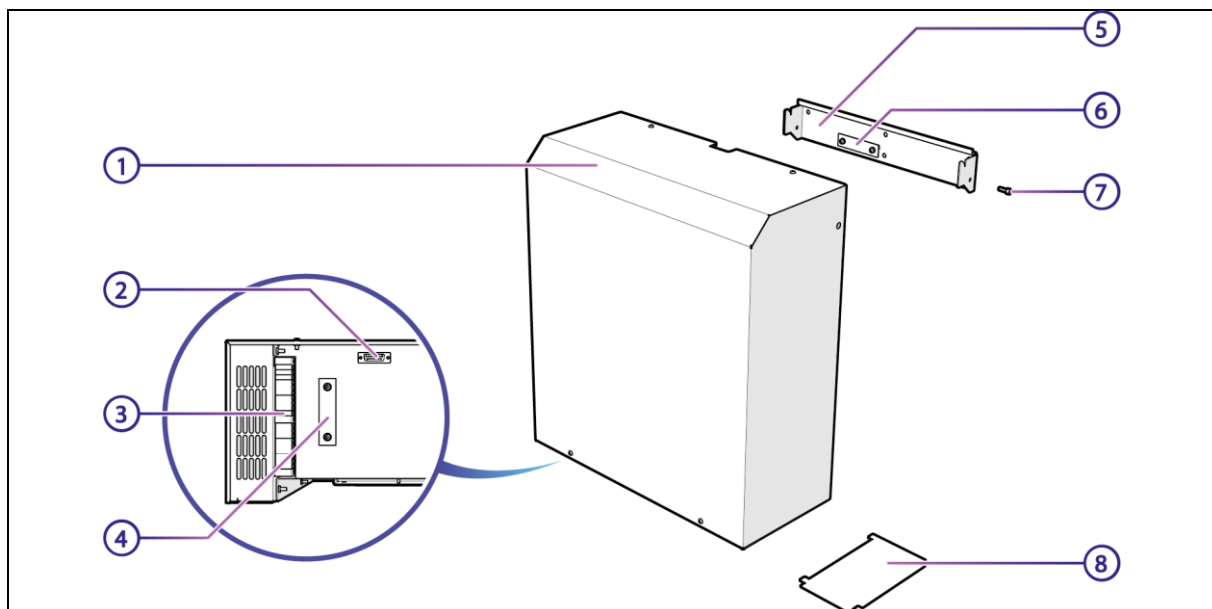
2.1 Ontwerp en functie

Sessy is de slimme thuisbatterij van Nederland voor particulieren met zonnepanelen waarmee zelf opgewekte groene stroom kan worden opgeslagen zodat in de piek- en avonduren geen grijze stroom hoeft te worden verbruikt.

Sessy meet de opbrengst van de zonnepanelen, de bijdrage van de batterij en het verbruik in huis. Met deze gegevens weet Sessy wanneer de batterij opgeladen moet worden of wanneer er energie naar de woning moet. Zo zorgt Sessy voor de grootst mogelijke besparing of opbrengst.




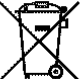

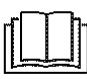
Sessy is voorzien van diverse veiligheidsmaatregelen in de hard en software, wanneer Sessy langdurig in een error staat, neem dan contact op. Daarnaast is Sessy uitgerust met een interne brandblusinstallatie. Als deze ingeschakeld raakt, is dit niet schadelijk voor de gezondheid van mens en dier. Als de brandblusinstallatie ingeschakeld is geweest, neem dan contact op met Charged BV.

2.2 Onderdelen



1. Sessy
2. Wi-Fi dongel poort
3. Connectoren
4. Kabelklem onder
5. Muurbeugel
6. Kabelklem boven
7. Borgbout
8. Afdekplaat

2.3 Typeplaat

Sessy Slimme Thuisbatterij		
Producttype	: Sessy 5-2	Scan in de app 
Batterijtype	: Lithium – ijzerfosfaat (oplaadbaar)	
Capaciteit	: 5 kWh	Charged B.V. Frank Daamenstraat 4 7071 AW Uift, NL www.sessy.nl
Aansluiting	: 400 Vac (3 – fase) 230 Vac (1 – fase) 50/60 Hz 48 Vdc	
Vermogen	: 2.2 kW Laden 1.7 kW Ontladen	
Revisienr.	: UNKNOWN	
Serienummer	: XXXXXXXX	   
Productiejaar	: 2023	

2.4 Specificaties

Type	Sessy 5-2
Afmetingen (h x b x d)	50 x 44 x 19 cm
Capaciteit	5 kWh
Gewicht	46 kg
Opslagtechniek	Lithium IJzerfosfaat, LFP
Max Stroom (ontladen)	8 Ampère
Max. stroom (laden)	10 Ampère

2.5 Conformiteit

Dit product is ontworpen en getest volgens de volgende normen en richtlijnen:

2014/53/EU	Radio apparatuur richtlijn (RED)
2011/65/EU	Beperking gebruik gevaarlijke stoffen in elektr(on)ische apparatuur
NEN-EN-IEC 62368-1:2020	Audio/video, informatietechnologie- en communicatietechnologie-apparatuur
ETSI-EN 300 328 V2.2.2	Wideband transmission systems
ETSI-EN 301 489-1 V2.2.1	ElectroMagnetic Compatibility (EMC)
NEN-EN-IEC 62311:2008	Assessment of electronic and electrical equipment
NEN-EN-IEC 61000-6-1:2007	Electromagnetic compatibility (EMC)
NEN-EN-IEC 61000-6-3:2007/A1:2011	Electromagnetic Compatibility (EMC)

De Sessy Slimme Thuisbatterij is door Charged zelf gecertificeerd op basis van bovenstaande normen. Omdat de Sessy niet binnen de scope van één specifieke norm valt worden uit bovenstaande normen onderdelen gebruikt om tot een veilig product te komen.

Zie Appendix I voor de volledige conformiteitsverklaring.

3 Veiligheid

3.1 Bedoeld gebruik

Sessy is een energieopslagsysteem voor thuis- of commercieel gebruik.

Sessy is bedoeld om energie op te slaan en terug te leveren.

Sessy werkt automatisch en zet de energie in op de momenten die het beste bijdragen aan kostenbesparingen of maximering van eigen verbruik van zelf opgewekte energie.

3.2 Onbedoeld gebruik

Het volgende wordt beschouwd als onbedoeld gebruik:



- Gebruik van het product dat afwijkt van het bedoelde gebruik zoals beschreven in de vorige paragraaf.
- Het niet in acht nemen van de instructies in deze handleiding.
- Het niet verhelpen van storingen, alarmmeldingen of defecten van de installatie die veiligheidsrisico's met zich meebrengen.
- Het zonder toestemming verwijderen of wijzigen van onderdelen of veiligheidscomponenten van de installatie.
- Het gebruik van reserveonderdelen of accessoires die niet door de fabrikant zijn goedgekeurd.

3.3 Kwalificatie van het personeel

Alleen personen met de volgende kwalificaties mogen de Sessy installeren:

- Is wettig meerderjarig;
- Is bekend met en houdt zich aan de veiligheidsinstructies;
- Is bekend met en houdt zich aan de geldende lokale, nationale en internationale wetten en voorschriften;
- Is bekend met en houdt zich aan de voorschriften zoals gesteld in de NEN1010:2020 Elektrische installaties voor laagspanning

3.4 Veiligheidsinstructies


	<p>Gevaar. Kans op ernstig letsel.</p> <ul style="list-style-type: none">- Veroorzaak geen kortsluiting in de batterij.- Demonteer, plet, doorboor, open of versnipper de batterij niet.- Stel de batterij niet bloot aan hitte of brand. Vermijd opslag in direct zonlicht.- In het geval dat de batterij lekt, mag de vloeistof niet in aanraking komen met de huid of ogen. Wanneer contact is gemaakt moet de betrokken plek met een ruime hoeveelheid water gespoeld worden en deskundig medisch advies ingewonnen worden.- Gebruik van de batterij door kinderen mag alleen onder toezicht van een volwassene.
	<p>Gevaar. Kans op letsel of schade aan Sessy.</p> <ul style="list-style-type: none">- Gebruik Sessy in een geventileerde omgeving- Let op de polariteit van de voedingskabels van de energieopslagsystemen.

LET OP

Kans op schade aan Sessy.

- Vervoer de batterij alleen in de originele doos.
- Behandel de batterij zoals beschreven in deze handleiding.
- Verwijder de batterij niet uit de originele verpakking totdat u deze nodig hebt.
- Bewaar de batterij op een schone en droge plaats.
- Laat de batterij niet langdurig opladen wanneer deze niet in gebruik is.
- Na een lange periode van opslag, kan het nodig zijn om de batterij enkele keren op te laden en te ontladen om de prestaties ervan te optimaliseren.
- Bewaar de originele documenten van de batterij voor toekomstig gebruik.

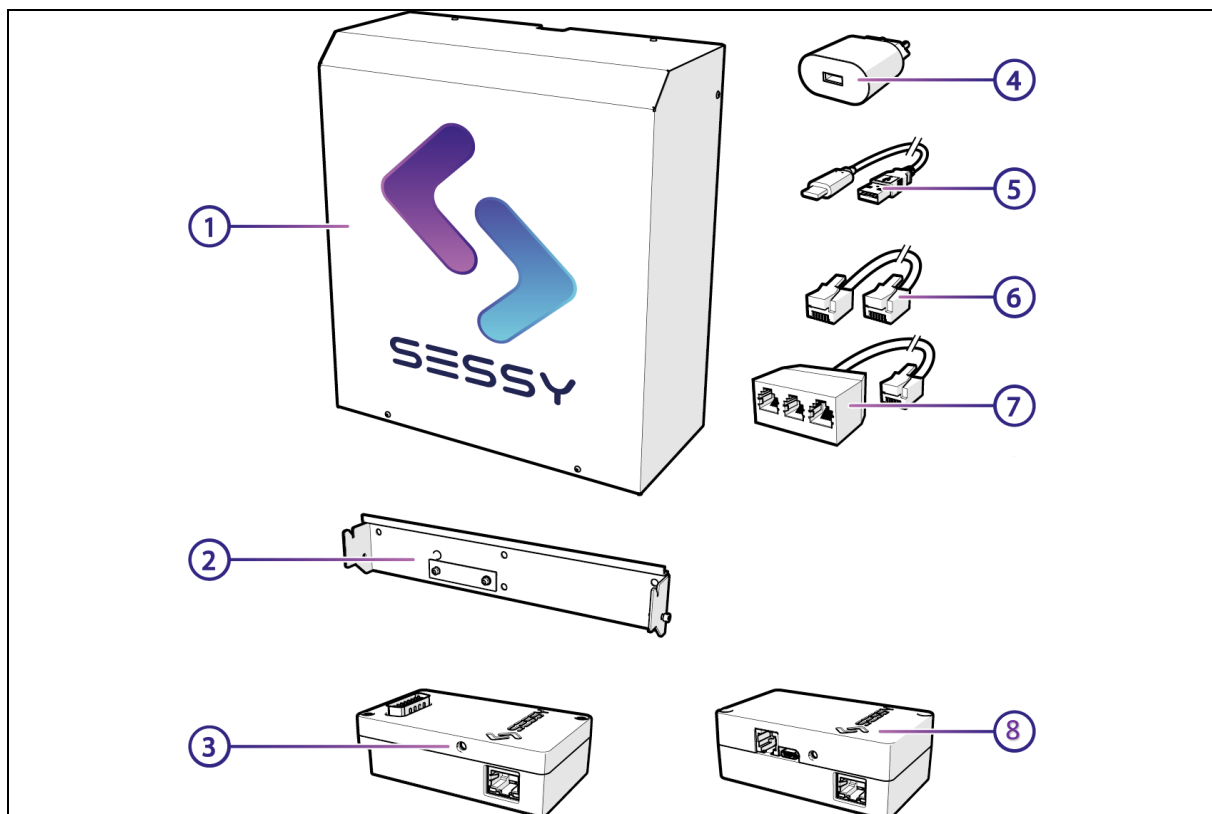
4 Installatie

 WAARSCHUWING	<p>Schokgevaar. Kans op ernstig letsel.</p> <ul style="list-style-type: none">- Schakel voor het werken in de meterkast de gebruikte groep uit.- Elektrotechnische werkzaamheden mogen alleen worden uitgevoerd door daartoe bevoegde personen.- Raadpleeg bij twijfel een professionele elektricien.
---	---

4.1 Benodigheden

4.1.1 Inhoud van de verpakking

Controleer de inhoud van de verpakking:



1. Sessy Slimme Thuisbatterij
2. Muurbeugel
3. Wi-Fi dongel
4. USB-voeding (5V 1A)
5. USB-C naar USB-A kabel
6. RJ12 kabel
7. P1 splitter
8. P1 dongel

Neem contact op met Charged B.V. of uw installateur als er onderdelen ontbreken.







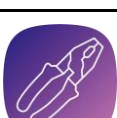
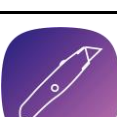


4.1.2 Benodigde materialen



De volgende materialen zijn nodig voor de installatie. Deze worden niet meegeleverd.

- PVC buis
- Buisklem
- Wandpluggen 8 mm
- Schroeven 8mm


4.1.3 Benodigd gereedschap

Zorg voor de volgende gereedschappen om Sessy te installeren.

	Rolmaat
	Potlood
	Waterpas
	Boormachine met (steen)boor 8 mm
	Hamer
	Spanningsmeter
	Combinatietang
	Snijmes
	Striptang
	Inbussleutel (3)

	Schroevendraaier (PZ)
	Steeksleutel of dopsleutel (M4, sleutelmaat 7)

4.2 Voorbereidend werk in de meterkast

 WAARSCHUWING	<p>Schokgevaar. Kans op ernstig letsel.</p> <ul style="list-style-type: none"> - Schakel voor het werken in de meterkast de gebruikte groep uit. - Elektrotechnische werkzaamheden mogen alleen worden uitgevoerd door daartoe bevoegde personen. - Raadpleeg bij twijfel een professionele elektricien.
---	---

4.2.1 De groep uitschakelen

Schakel eerst de stroom uit van de groep waarop Sessy wordt aangesloten:

1. Informeer alle betrokkenen over de uitschakeling van de groep.
2. Schakel alle apparaten uit die zijn aangesloten op de desbetreffende groep.
3. Vind de groepsschakelaar van de desbetreffende groep en schakel deze naar de uit-stand.
4. Controleer of de groep is uitgeschakeld met een spanningsmeter.

4.2.2 De P1 lezer aansluiten

Sluit vervolgens de P1 lezer in de meterkast aan op de P1 poort van de slimme meter. De P1 poort is aangegeven met 'P1'.

Als de poort al in gebruik is:

1. Haal het aanwezige apparaat uit de P1 poort.
2. Plaats de meegeleverde P1 poort splitter.
3. Sluit het aanwezige apparaat aan op de splitter.
4. Sluit de Sessy P1 lezer aan op de andere poort van de splitter.

4.3 De Sessy installeren

Na het voorbereiden kan worden begonnen met het ophangen van Sessy. Sessy kan worden aangesloten op een eigen (nieuw aangelegde) groep of op een bestaande groep waar ook de zonnepaneel-omvormer op is geïnstalleerd.

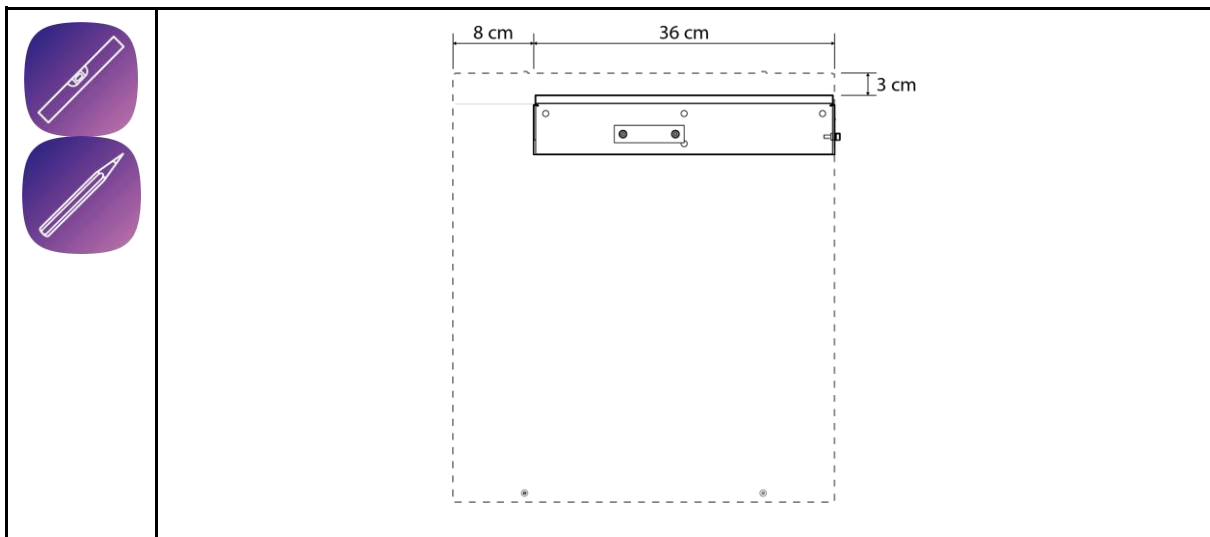
4.3.1 Een locatie kiezen

Installeer de batterij op een locatie die voldoet aan onderstaande eisen.

- De luchtvochtigheid is onder de 90%.
- De temperatuur is gewoonlijk tussen de 0 en 35 °C (temperaturen tot 50 °C zijn niet schadelijk maar kunnen wel de prestaties aanzienlijk verminderen)
- De Sessy kan aan de muur hangen.
- De Sessy hangt niet in direct zonlicht.
- De Sessy hangt niet in een vluchtweg.
- De Sessy hangt niet in een omgeving waar het ventilatorgeluid tot overlast leidt.
- Aan de onderzijde, bovenzijde, links en rechts is 10-15 cm vrije ruimte.



De Sessy zit ten opzichte van de muurbeugel niet in het midden. Let hierop bij het kiezen van een locatie.

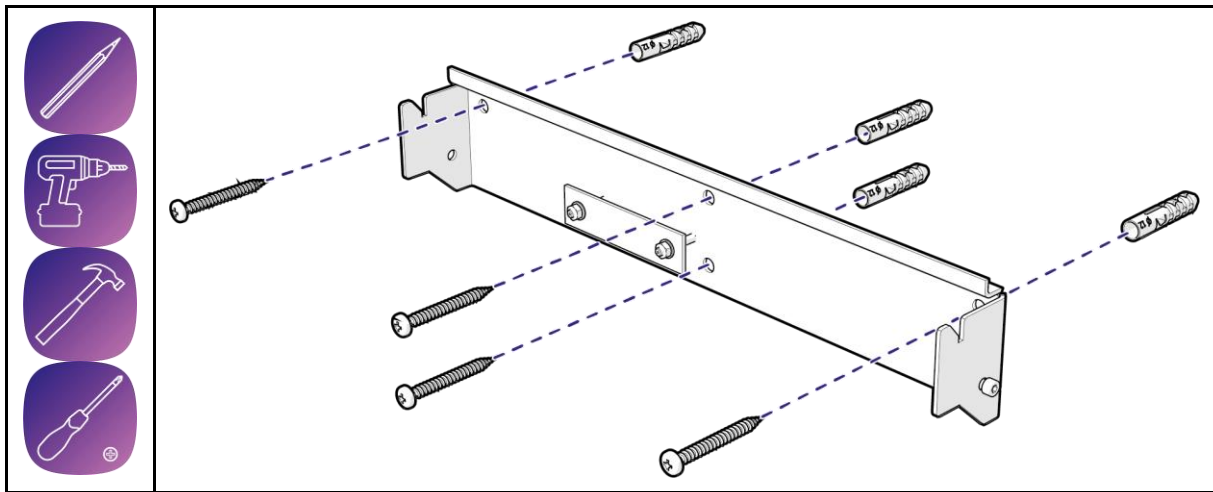


1. Vind een geschikte locatie voor Sessy die voldoet aan bovenstaande eisen.
2. Houd de muurbeugel op de gewenste plek en houd deze recht met behulp van een waterpas.
3. Teken de locatie af met een potlood.

Meer informatie over de afmetingen van de Sessy en muurbeugel staan in de bijlage op pagina 34.

4.3.2 De muurbeugel ophangen

Als bepaald is waar de Sessy komt te hangen, kan de muurbeugel aan de muur worden bevestigd.

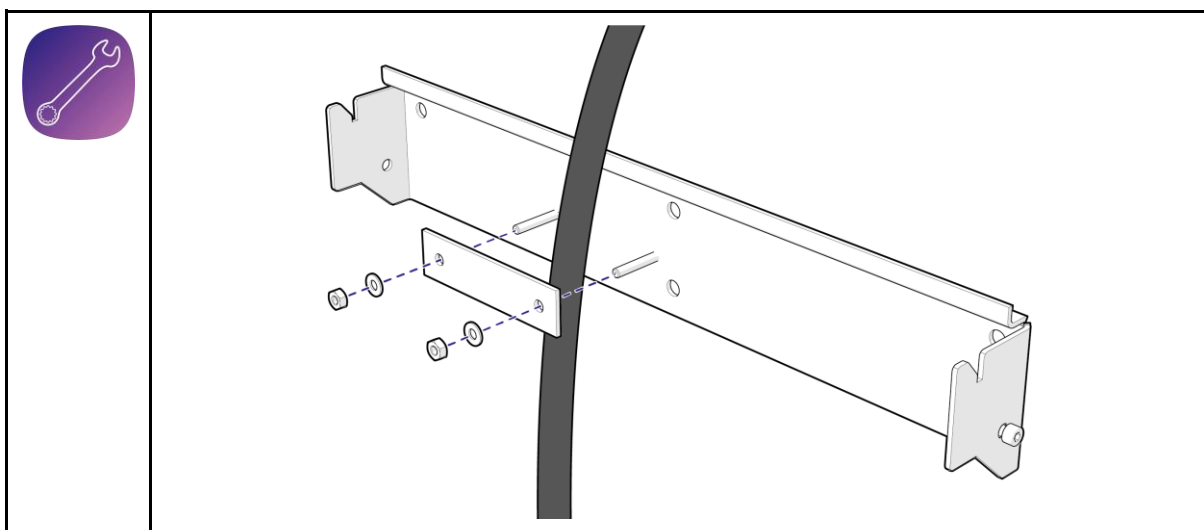


1. Teken de boorgaten af. Gebruik hiervoor de muurbeugel.
2. Boor de gaten in de muur met een 8mm boor.
3. Plaats de pluggen in de gaten in de muur. Tik de pluggen gelijk met de muur met een hamer.
4. Houd de muurbeugel voor de pluggen en plaats de schroeven met een schroevendraaier.
5. Controleer of de muurbeugel goed vastzit aan de muur door eraan te trekken.

4.3.3 De kabel ophangen




Als de kabel vanuit de meterkast van boven komt, volg dan de volgende stappen:



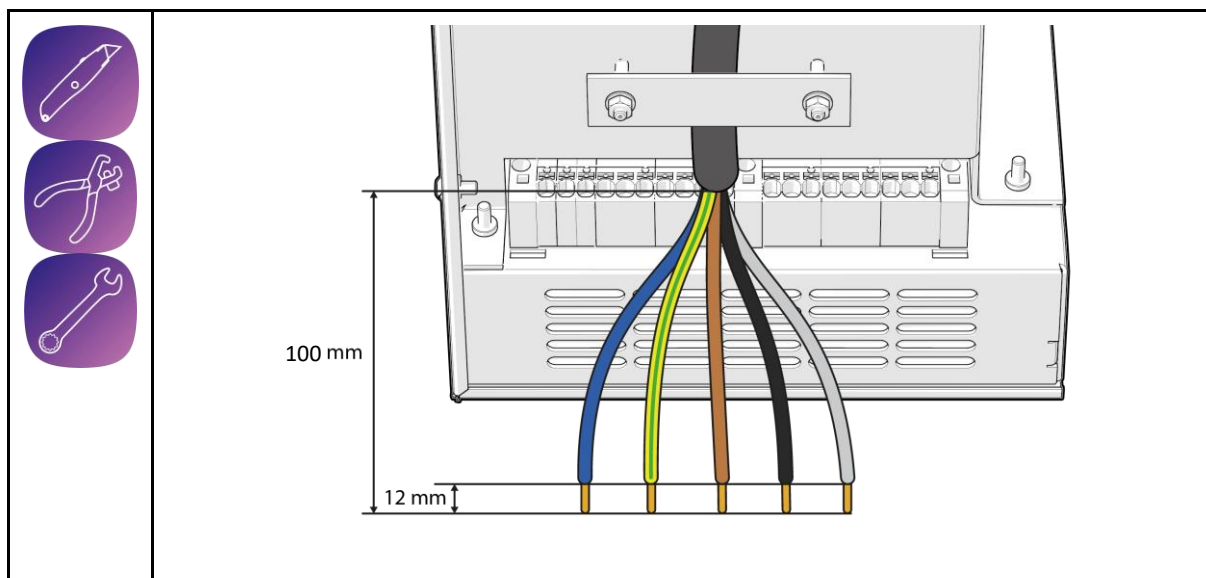
1. Trek de kabel tussen de twee bouten door.
2. Plaats de klemplaat over de bouten.
3. Plaats de ringen over de bouten.
4. Draai de moeren vast op de bouten. Zorg ervoor dat de kabel tussen de muurbeugel en de klemplaat klemt.

Als de kabels van onderen komen, ga dan verder met het voorbereiden van de kabel (zie [4.3.4](#)).

4.3.4 De kabel voorbereiden

 WAARSCHUWING	<p>Schokgevaar. Kans op ernstig letsel.</p> <ul style="list-style-type: none">- Schakel voor het werken in de meterkast de gebruikte groep uit. Volg de LoToTo (Lock-out, Tag-out, Try-out) procedure.- Elektrotechnische werkzaamheden mogen alleen worden uitgevoerd door daartoe bevoegde personen.- Raadpleeg bij twijfel een professionele elektricien.
---	--

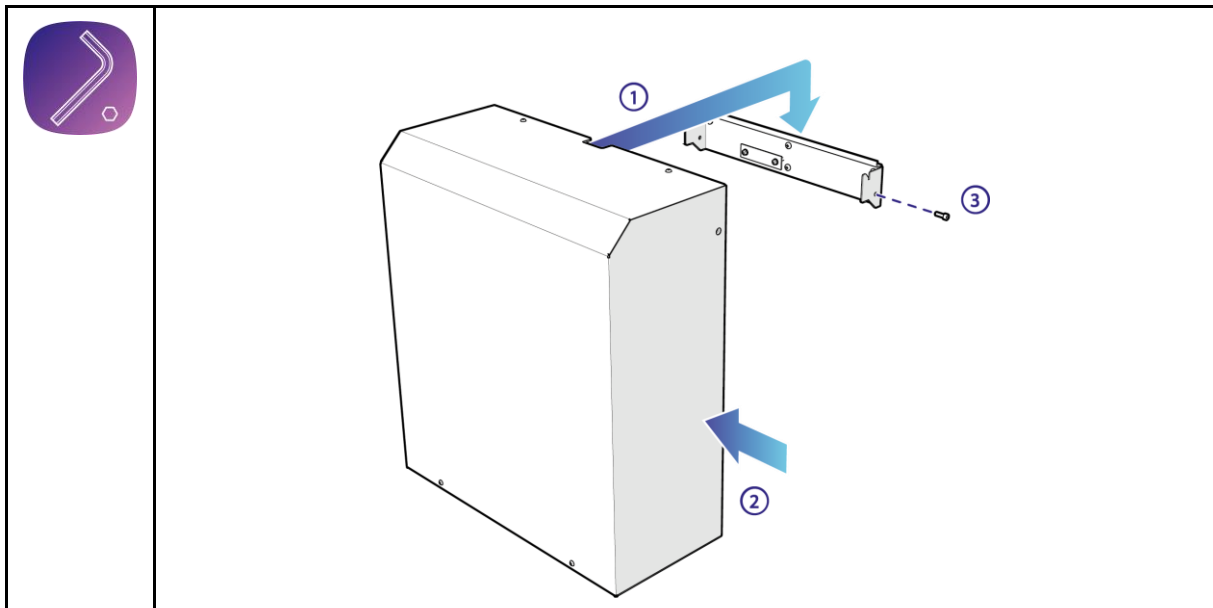
1. Strip de mantel van de kabel op 10 cm.
2. Strip daarna alle interne kabels zodat er 12mm koper vrij is van isolatie.
3. Klem de kabel in de onderste kabelklem.
4. Trek de kabel tussen de twee bouten door.
5. Plaats de klemplaat over de bouten.
6. Draai de moeren vast op de bouten. Zorg ervoor dat de kabel tussen de Sessy en de klemplaat klemt. Laat 10 cm kabel na de kabelklem over.



4.3.5 De Sessy ophangen


⚠ VOORZICHTIG


Valgevaar. Kans op letsel. De Sessy is zwaar. Til de Sessy met 2 mensen.



1. Hang de Sessy aan de muurbeugel.
2. Schuif de Sessy naar links over de muurbeugel.
3. Draai de borgbout in de muurbeugel door de Sessy behuizing.

4.3.6 De elektra aansluiten

 WAARSCHUWING	<p>Schokgevaar. Kans op ernstig letsel.</p> <ul style="list-style-type: none"> - Schakel voor het werken in de meterkast de gebruikte groep uit. Volg de LoToTo procedure. - Elektrotechnische werkzaamheden mogen alleen worden uitgevoerd door daartoe bevoegde personen. - Raadpleeg bij twijfel een professionele elektricien.
---	---

	<p>De maximale diameter van de aansluitkabel is 6 mm² voor een kabel met harde kern en Maximaal 4 mm² voor een kabel met flexibele kern en adereindhuls De aansluitklemmen hebben een maximumstroom doorvoer van 32A</p>
---	--

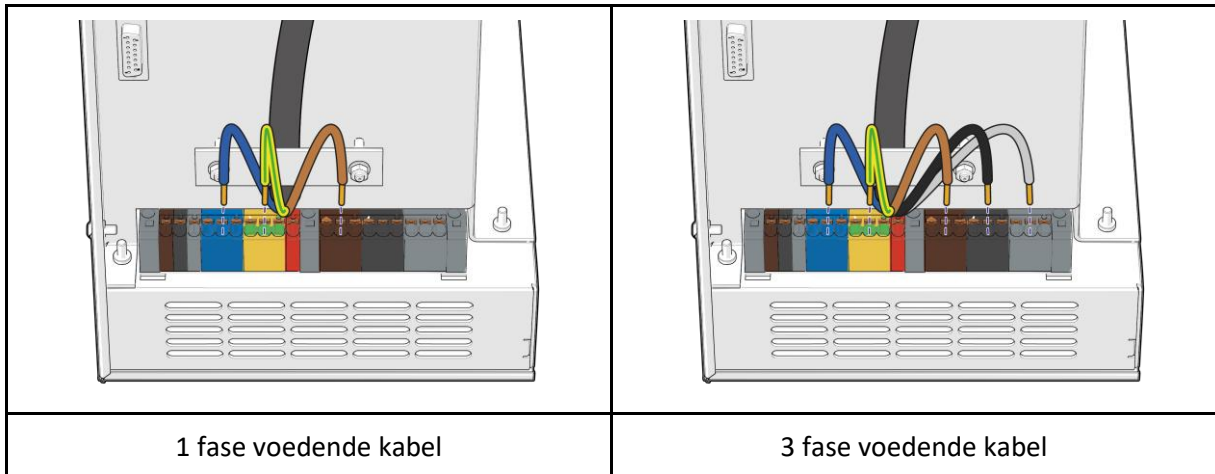
. Alle afbeeldingen die volgen in dit hoofdstuk kijken vanaf de onderzijde naar links.



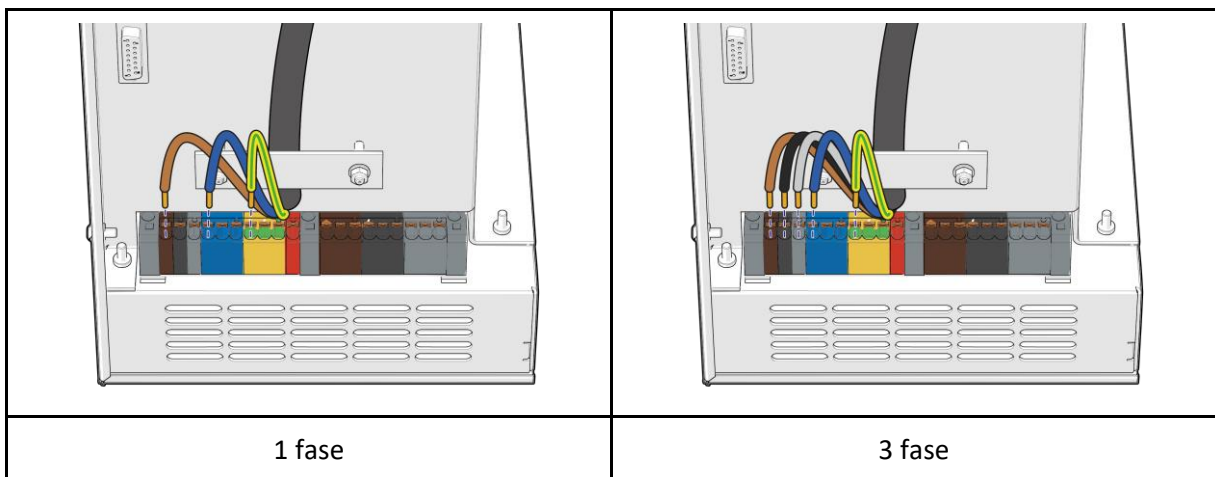
Van links naar rechts zijn de aansluitingen van de klemmenstrook als volgt:

Zonnepanelen			Zonnepanelen/ Net		 <small>SESSY</small>	Net		
L1	L2	L3	N	PE		L1	L2	L3

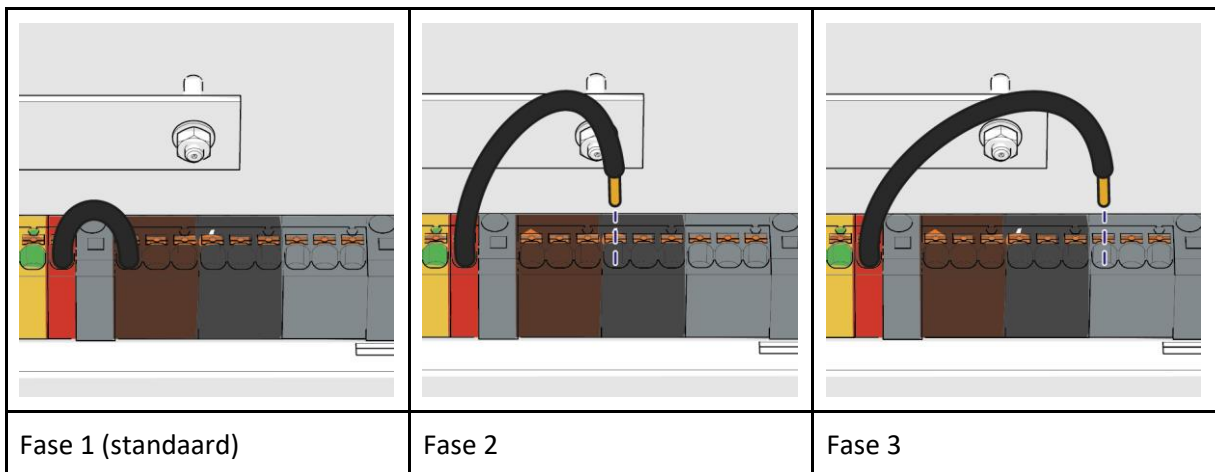
Sluit de voedende kabel vanaf de meterkast aan op de klemmenstrook zoals weergegeven in onderstaande afbeeldingen.

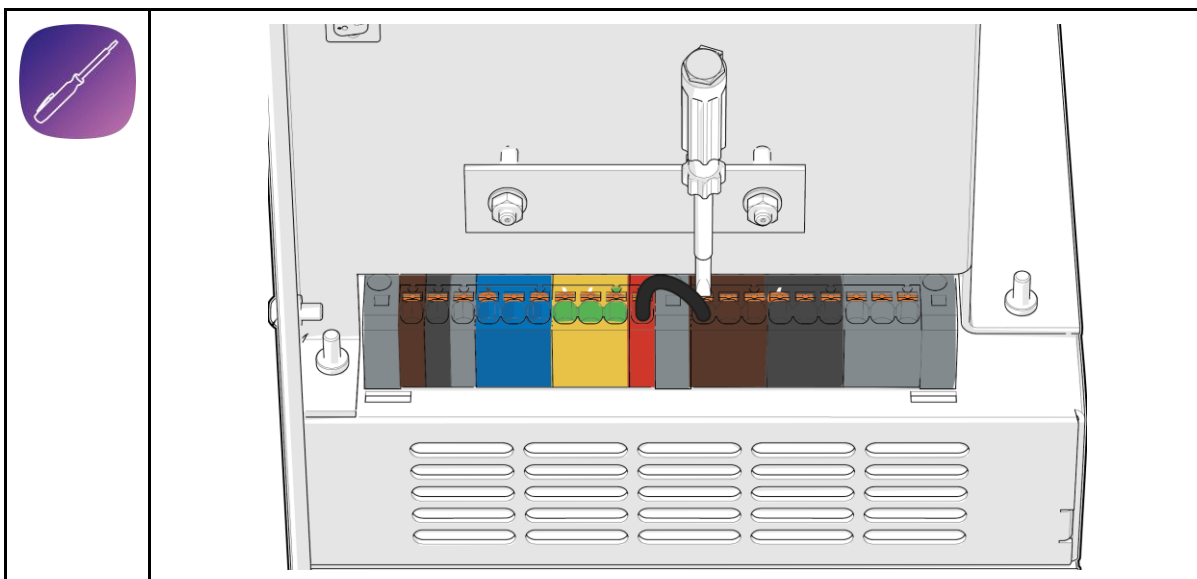


Sluit indien van toepassing de kabel van de PV omvormer van de zonnepanelen aan.



i Sessy heeft een interne 1 fase omvormer. Middels de fase selector is het mogelijk te om te selecteren op welke fase Sessy actief moet worden. Met 3 Sessy's kun je de Sessy's op deze manier verdelen over de 3 fasen. (pagina 36 t/m 43 bevatten installatie schema's)

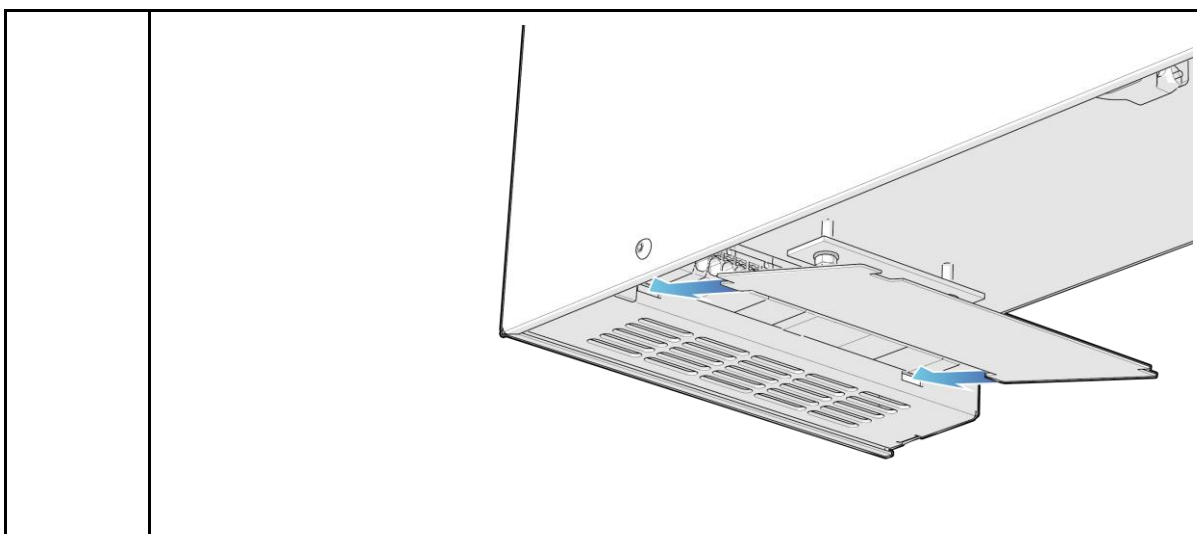




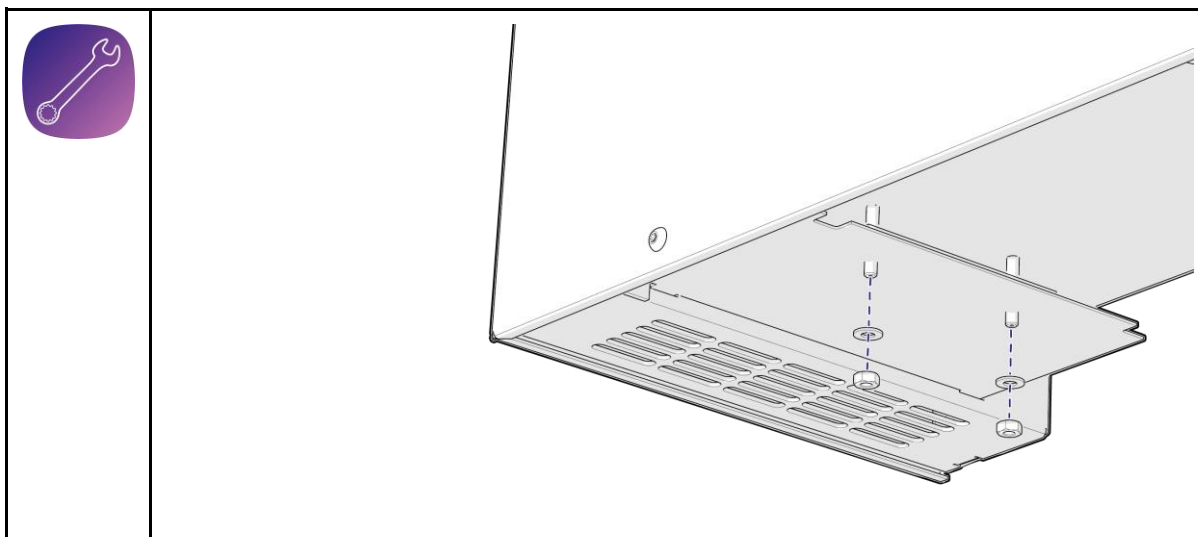
Om te wisselen van fase:

1. Druk met een platte schroevendraaier de oranje knop in op de connector van fase 1.
2. Druk de kabel in fase 2 of fase 3.

Sluit daarna de connectoren en kabels af met de afdekplaat.

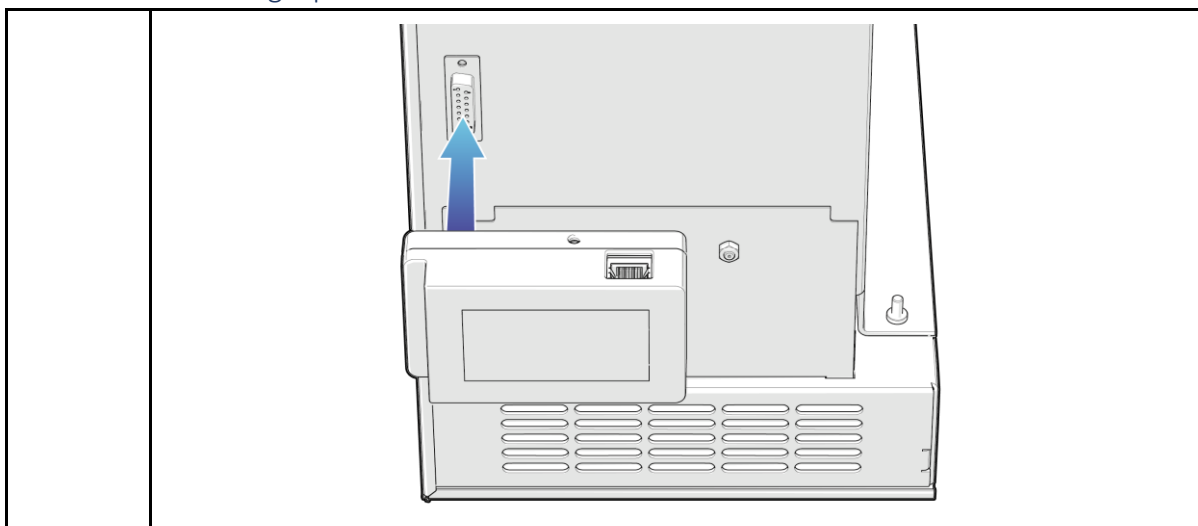


1. Plaats de nokken van de afdekplaat in de gleuven in de Sessy behuizing.



2. Zet de afdekplaat vast met moeren.

4.3.7 De Wi-Fi dongel plaatsen



Sluit de Wi-Fi dongel aan op de poort aan de onderkant van Sessy.

4.4 Afsluitend werk in de meterkast

Na het volgen van de stappen voor de installatie van Sessy, kan de stroom weer op de groep worden gezet en kan de P1 lezer ingesteld worden in de meterkast.

4.4.1 De groep inschakelen

1. Informeer alle betrokkenen over de inschakeling van de groep.
2. Schakel de groepsschakelaar van de desbetreffende groep naar de aan-stand.

5 Configuratie

5.1 Productoverzicht

5.1.1 Sessy dongel

De Sessy dongel regelt het (ont)laad gedrag van de Sessy. Hiervoor wordt informatie gebruikt van de slimme meter maar ook de zonnepanelen en de energieprijzen. Naast de slimme aansturing worden er gegevens over het systeem gelogd en inzichtelijk gemaakt via de web-app. De monitoring en aansturing zijn ook beschikbaar voor andere domotica systemen via de open API. Voor Home Assistant en Homey zijn er out-of-the-box integraties beschikbaar gemaakt.



5.2 P1 dongel

De P1 dongel meet het verbruik of de opwek van uw huishouden via de slimme meter in de meterkast. Afhankelijk van de versie van de slimme meter worden ook andere gegevens zoals spanning of stroom per fase inzichtelijk gemaakt. Deze informatie wordt via wifi doorgegeven aan de Sessy dongel. Het is ook mogelijk om de dongel aan te sluiten via ethernet. De informatie van de slimme meter is via de P1 dongel tevens verkrijgbaar via de open API.



De P1 dongel wordt geleverd met:

- RJ12 passieve splitter
- USB voeding 5V1A
- USB-A naar USB-C voedingskabel
- RJ12 naar RJ12 kabel



Gebruik een telefoon, tablet of computer om de dongels in te stellen

Verbind je apparaat met het draadloze thuis netwerk waar je Sessy dongels mee wilt verbinden, schrijf het SSID en wachtwoord tijdelijk op.

Je weet nu of dat je het juiste SSID (naam van het netwerk) en wachtwoord hebt, dit voorkomt fouten bij het instellen van de dongels.

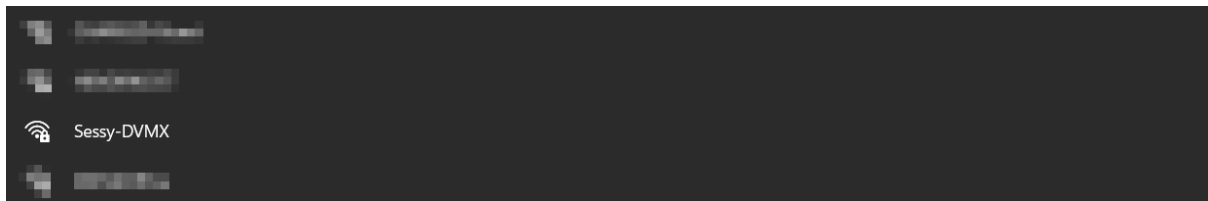
Volg onderstaande stappen nauwkeurig voor het configureren van jouw Sessy, ter ondersteuning staan er video's op www.sessy.nl/handleidingen.

5.3 P1 dongel

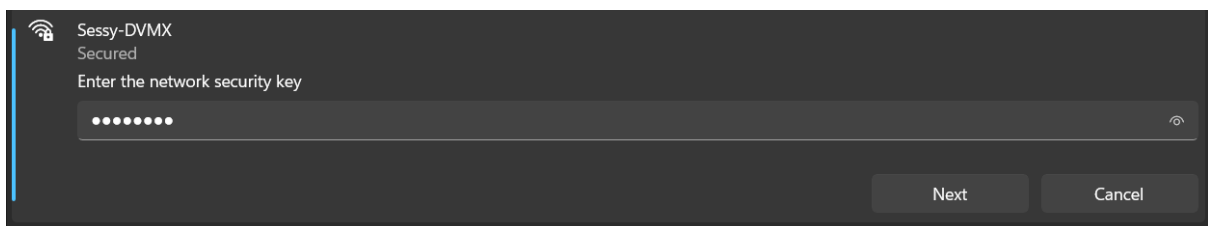
1. Verbind de P1 dongel met de usb voeding en daarna met de slimme meter via de RJ12 kabel, als er al een apparaat aanwezig is in de slimme meter gebruik je de RJ12 splitter om het signaal te splitsen.
2. Wanneer je de dongel voeding geeft creëert deze zijn eigen wifi netwerk (access point). De naam (SSID) van dit netwerk is Sessy gevolgd door de eerste 4 tekens van de lokale gebruikersnaam, bijvoorbeeld Sessy-PVMX. Om de dongel in te stellen maak je verbinding met dit access point via de wifi netwerkinstellingen van uw apparaat. Het wachtwoord van dit netwerk staat op de dongel. Het is ook mogelijk om de QR-code te scannen. Een eventuele melding die aangeeft dat dit netwerk geen verbinding heeft met het internet, is te negeren.

Voorbeeld serienummer: PVMXWTND (web UI geb)

Voorbeeld wachtwoord: R7DKR35K (web UI ww)



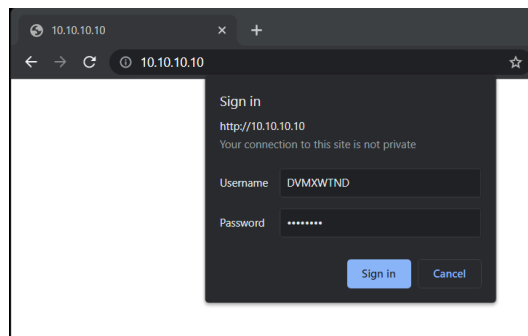
Ww invullen:



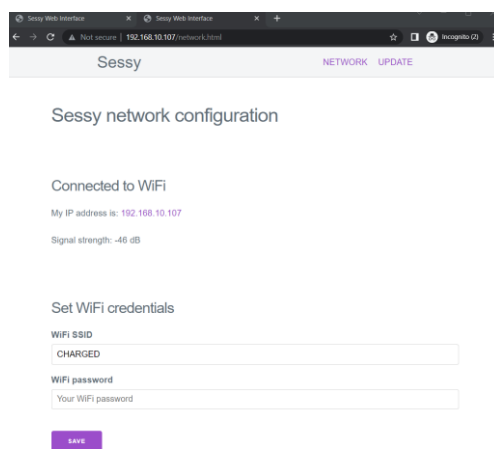
Verbinding maken:



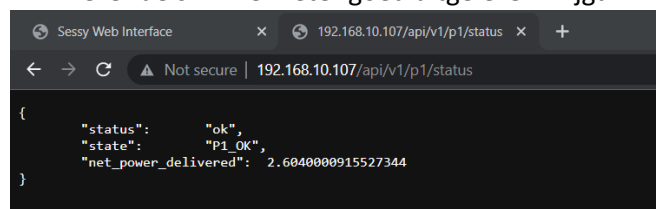
3. Ga nu in de browser naar 10.10.10.10 en vul hier de gebruikersnaam en het wachtwoord in die op de dongel staan. Het is ook mogelijk om de QR-code van de web-UI te scannen.



4.
 - a. **Wifi:** Verbind de P1 dongel met het thuisnetwerk via het netwerk tabblad in de interface. Bij het Wifi SSID vul je de naam van het wifi netwerk in, dit dient een 2.4GHz netwerk te zijn. Vul ook het wachtwoord van het thuisnetwerk in bij het wifi wachtwoord, druk vervolgens op save. Het kan tot 30 seconden duren voordat de dongel is verbonden met het netwerk, wacht totdat de status is gewijzigd naar “verbonden met wifi”
 - b. **Ethernet:** Verbind de dongel met de ethernet kabel nadat je de 10.10.10.10 pagina geopend hebt. Het ip adres verschijnt automatisch in de interface wanneer er verbinding tot stand is gekomen.



5. Door /api/v1/p1/status achter het ip adres te plaatsen in de url is te controleren dat de P1 lezer de slimme meter goed uitgelezen krijgt

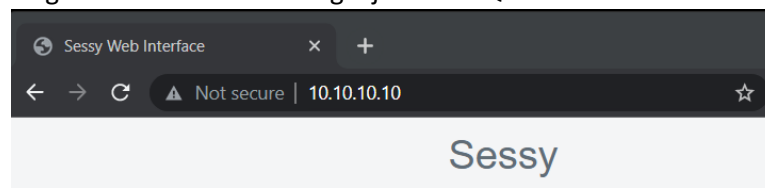


Sla het IP adres van de P1 dongel op, deze heb je later nodig bij het instellen van de Sessy dongel.

6. Update de dongel, dit kan via de update pagina. Na het updaten (of rebootten) verdwijnt het eigen acces point van de dongel en is de dongel enkel bereikbaar via het ip adres.

5.4 Sessy dongel

1. Verbind de Sessy dongel met de Sessy door hem onderin via de D-sub connector aan te sluiten.
2. De dongel creëert zijn eigen wifi netwerk (access point). De naam (SSID) van dit netwerk is Sessy gevolgd door de eerste 4 tekens van de lokale gebruikersnaam, bijvoorbeeld Sessy-DVMX. Om de dongel in te stellen maak je verbinding met dit access point via de wifi netwerkinstellingen van uw apparaat. Het wachtwoord van dit netwerk staat op de dongel. Het is ook mogelijk om de QR-code te scannen. Het is mogelijk dat je apparaat aangeeft dat dit netwerk geen verbinding heeft met het internet, dit klopt, deze melding is te negeren.
3. Ga nu in de browser naar 10.10.10.10 en vul hier het gebruikersnaam en het wachtwoord in die op de dongel staan. Het is ook mogelijk om de QR-code van de web-UI te scannen.

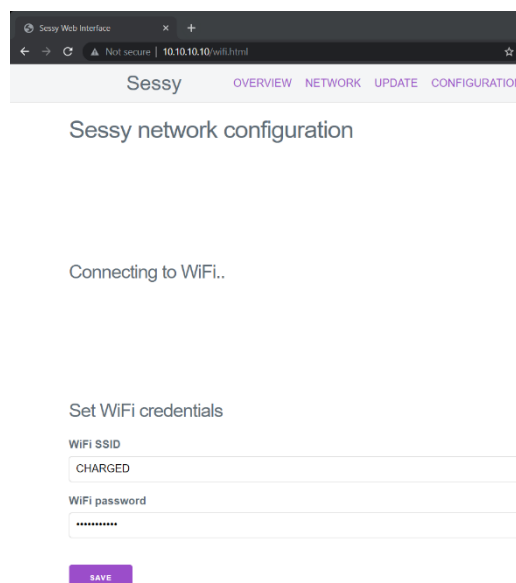


Power status

State of charge: 45%

Power delivery: 0 Watts

4.
 - a. **Wifi:** Verbind de P1 dongel met het thuisnetwerk via het netwerk tabblad in de interface. Bij het Wifi SSID vul je de naam van het wifi netwerk in, dit dient een 2.4GHz netwerk te zijn. Vul ook het wachtwoord van het thuisnetwerk in bij het wifi wachtwoord, druk vervolgens op save. Het kan tot 30 seconden duren voordat de dongel is verbonden met het netwerk, wacht totdat de status is gewijzigd naar "verbonden met wifi"
 - b. **Ethernet:** Verbind de dongel met de ethernet kabel nadat je de 10.10.10.10 pagina geopend hebt. Het ip adres verschijnt automatisch in de interface wanneer er verbinding tot stand is gekomen.





Het eigen wifi netwerk van de Sessy en P1 dongel (access points) genaamd Sessy-XXXX verdwijnen na het opnieuw opstarten (of updaten). Hierna is het mogelijk om de dongels te bereiken via het zojuist verkregen ip-adres. Bijvoorbeeld 192.168.1.102

1. Druk op save, je krijgt dan een melding dat de instellingen zijn opgeslagen, dit betekent niet dat de gegevens ook correct zijn ingevuld, typ daarom nauwkeurig het SSID en wachtwoord in.
2. De status van de verbinding maakt een paar cycli en laat bij een correcte verbinding na 30 seconden het IP-adres zien.

Sessy

[OVERZICHT](#) [NETWERK](#) [UPDATE](#) [INSTELLINGEN](#)

Netwerk instellingen

Draadloos verbonden

Mijn IP adres is: 192.168.10.52

Signaalsterkte: -63 dB

WiFi gegevens instellen

WiFi netwerk naam (SSID)

WiFi password

SAVE

5.4.1 Sessy instellingen

1. Configureer Sessy nu via het instellingen tabblad,
 - a. Vul het IP adres van de P1 dongel die voorheen geïnstalleerd is hier in.
 - i. Bijvoorbeeld 192.168.2.52
 - b. Vul het IP adres in van de Sessy waar de zonnepanelen op zijn aangesloten bij hernieuwbare energie instellingen.
 - i. Bijvoorbeeld 192.168.2.51, localhost mag ook wanneer het de Sessy zelf is.
 - c. Configureer de groepen instellingen volgens de aansluitingen in de meterkast
 - d. Stel Sessy in op energie strategie Nul op de Meter

Instellingen

P1 instellingen

Hostnaam of IP adres van de P1 meter

Hernieuwbare energie instellingen

Hostnaam of IP adres van Sessy met hernieuwbare energie (Optioneel)

Sessy instellingen

De fase waar Sessy op is geïnstalleerd

Maximale stroom van de groep

Maximale stroom van de hoofdaansluiting

Aantal Sessy's op deze groep, met gedeelde fase

Aantal Sessy's op deze fase

Totaal aantal Sessy's in het huishouden

Energie instellingen

Energie strategie

Minimaal vermogen waarmee Sessy werkzaam is: 50 watt

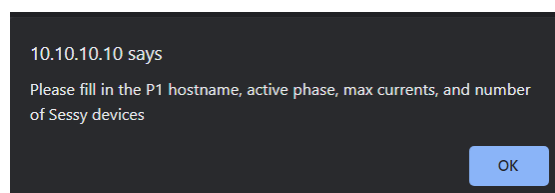
Maximaal vermogen waarmee Sessy werkzaam is: 2200 watt

Sessy mag alleen werkzaam zijn tussen:

 -

SAVE

2. Klik op save om de instellingen op te slaan, als er instellingen ontbreken krijg je onderstaande melding.



5.4.2 Systeemtest

1. Controleer met behulp van de [IP-adres]/api/v1/power/status api commando of Sessy actief wordt. Wanneer de Sessy een commando ontvangt van de P1 dongel veranderd de status van SYSTEM_STATE_STANDBY naar SYSTEM_STATE_RUNNING_SAFE, dit duurt 60 seconden.

```
{
  status: "ok",
  sessy: {
    state_of_charge: 0.959999978542328,
    power: 321,
    power_setpoint: 298,
    system_state: "SYSTEM_STATE_RUNNING_SAFE",
    system_state_details: "",
    frequency: 50037
  },
  renewable_energy_phase1: {
    voltage_rms: 227432,
    current_rms: 0,
    power: 0
  },
  renewable_energy_phase2: {
    voltage_rms: 228330,
    current_rms: 0,
    power: 0
  },
  renewable_energy_phase3: {
    voltage_rms: 228639,
    current_rms: 0,
    power: 0
  }
}
```

5.4.3 Update

Ga naar de updatepagina om de laatste update te installeren. Na het updaten (of een herstart) verdwijnt het eigen access point van de dongel en is de dongel enkel bereikbaar via het ip adres.

Na succesvol een controle uitgevoerd te hebben is de “installeer de laatste versie” knop beschikbaar. Wanneer de firmware up-to-date is, is het alsnog mogelijk om de update uit te voeren. Sessy herstart zich dan.

Wanneer er geen goede verbinding is kan het zijn dat er een fout optreedt bij het controleren op een nieuwe update. Probeer het later nog een keer of sluit indien mogelijk een utp kabel aan, controleer ook de signaalsterkte.

Sessy OVERZICHT NETWORK UPDATE INSTELLINGEN

Updates

Sessy Dongle

Klaar om te controleren op updates

[INSTALLLEER DE LAATSTE VERSIE](#)

Sessy Batterij

Klaar om te controleren op updates

[INSTALLLEER DE LAATSTE VERSIE](#)

[CONTROLEEREN OP UPDATES](#)

Sessy OVERZICHT NETWORK UPDATE INSTELLINGEN

Updates

Sessy Dongle

Er is een fout opgetreden tijdens het controleren op updates, probeer het opnieuw

[INSTALLLEER DE LAATSTE VERSIE](#)

Sessy Batterij

Er is geen update beschikbaar.

Geïnstalleerde firmwareversie: 1.2.1


Beschikbare firmwareversie: 1.2.1

[INSTALLLEER DE LAATSTE VERSIE](#)

[CONTROLEEREN OP UPDATES](#)

6 Probleemoplossing

Probleem	Mogelijke oorzaak	Mogelijke oplossing
De Sessy hangt niet goed vast	Er zijn niet de juiste pluggen gebruikt.	Verplaats de Sessy en gebruik de juiste pluggen.
	Muur niet geschikt voor gewicht Sessy.	Verhang de Sessy op een geschikte muur.
De stroomgroep valt uit na het inschakelen van de groep na installatie van de Sessy	Verkeerde aansluiting van de Sessy op het elektriciteitsnet.	Controleer de aansluiting van Sessy op het elektriciteitsnet. Controleer of fases, neutraal en aarde op de juiste connectoren zijn aangesloten.
Sessy doet het niet	Verkeerde aansluiting van de Sessy op het elektriciteitsnet.	Controleer de aansluiting van Sessy op het elektriciteitsnet. Controleer of fases, neutraal en aarde op de juiste connectoren zijn aangesloten.
	De Sessy is uitgeschakeld.	Schakel de Sessy opnieuw in.
Geen Wi-Fi gevonden om aan te koppelen	Dongel zit niet goed in de Sessy en maakt geen contact.	Verwijder de dongel en plaats deze nog een keer.
	Het apparaat waarmee u de Wi-Fi van Sessy zoekt, heeft geen Wi-Fi verbinding.	Verbind uw apparaat aan het netwerk.
	De dongel is kapot.	Neem contact op met Charged B.V.
Geen account voor Portal	Er is geen account aangemaakt.	Maak een account aan op portal.sessy.nl
Wachtwoord doet het niet	Gebruiker is het Wachtwoord vergeten.	Klik op ' Wachtwoord vergeten? ' via portal.sessy.nl .
De Sessy maakt geluid	Sessy wordt gekoeld door ventilatoren die geluid produceren. Dit is normaal.	In de instellingen van het portal kunt u aangeven om Sessy inactief te maken tijdens bepaalde uren. U kunt Sessy via het portal uitzetten en u kunt het vermogen terug regelen om warmte opwekking te voorkomen. Zo hoeft Sessy minder of niet gekoeld te worden.
Het rendement van Sessy is slecht	Gebruik van de omvormer bij lage vermogens.	In de software kan ingesteld worden om kleine vermogens niet te compenseren, dit zorgt voor een gebruik van Sessy in een vermogensgebied met hogere rendementen

Probleem	Oplossing
De dongel geeft geen melding dat de instellingen zijn opgeslagen, bij het verversen van de pagina vervallen de instellingen	Update de dongel
De Sessy blijft in SYSTEM_STATE_STANDBY	De Sessy ontvangt geen setpoint <ul style="list-style-type: none"> - Controleer of dat de NOM modus actief is - Controleer de IP-adressen bij de instellingen van Sessy
Sessy maakt geen verbinding met het draadloze netwerk	Controleer of de verbindingsterkte voldoet aan de minimale signaalsterkte zoals hieronder.  In het netwerk tabblad is de RSSI te zien, bij een sterkte lager dan -75 is er kans op problemen. Vanaf -80 zijn problemen aannamelijk. Sessy werkt enkel met een 2,4 GHz netwerk

Kijk bij andere problemen op de FAQ op sessy.nl.

System state	Betekenis	Oorzaak
SYSTEM_STATE_INIT,	Sessy is aan het initialiseren	Normaal bij opstarten
SYSTEM_STATE_WAIT_FOR_PERIPHERALS,	Sessy wacht op peripherals	Normaal bij opstarten
SYSTEM_STATE_STANDBY,	Sessy staat standby	<ul style="list-style-type: none"> • Het vermogen is lager dan het minimale ingestelde vermogen • Sessy heeft het commando ontvangen om uit te gaan. • De instellingen zijn incorrect waardoor Sessy niet weet hoeveel vermogen er geleverd of geladen moet worden.
SYSTEM_STATE_WAITING_FOR_SAFE_SITUATION,	Sessy wacht op een goed net	De 50549-1 netcode stelt dat een energiesysteem niet actief mag zijn buiten bepaalde spanning en frequentie bereiken. Wanneer dit het geval is zal Sessy wachten totdat deze weer actief mag worden.
SYSTEM_STATE_WAITING_IN_SAFE_SITUATION,	Sessy maakt zich klaar om in te schakelen	Sessy heeft een Setpoint ontvangen en schakelt daarom van STANDBY naar WAITING IN SAFE SITUATION. Na 1 minuut zal Sessy actief worden.
SYSTEM_STATE_RUNNING_SAFE,	Sessy is actief	Sessy wordt actief aangestuurd door de nul op de meter, API of ROI-modus.
SYSTEM_STATE_OVERRIDE_OVERFREQUENCY,	Sessy compenseert voor overfrequentie op het net	Het interne regelsysteem bepaalt om mee te helpen met het stabiliseren van het elektriciteitsnet
SYSTEM_STATE_OVERRIDE_UNDERFREQUENCY,	Sessy compenseert voor onder frequentie op het net	Het interne regelsysteem bepaalt om mee te helpen met het stabiliseren van het elektriciteitsnet
SYSTEM_STATE_DISCONNECT,	Sessy schakelt af	Sessy moet afschakelen van de 50549-1 norm
SYSTEM_STATE_RECONNECT,	Sessy schakelt in	Sessy mag weer inschakelen
SYSTEM_STATE_ERROR,	Interne communicatie fout	Er is een communicatiefout tussen interne componenten
SYSTEM_STATE_BATTERY_EMPTY_OR_FULL	Batterij is vol of leeg	De externe regelaar wil dat het systeem gaat laden of ontladen maar de batterij is vol of leeg

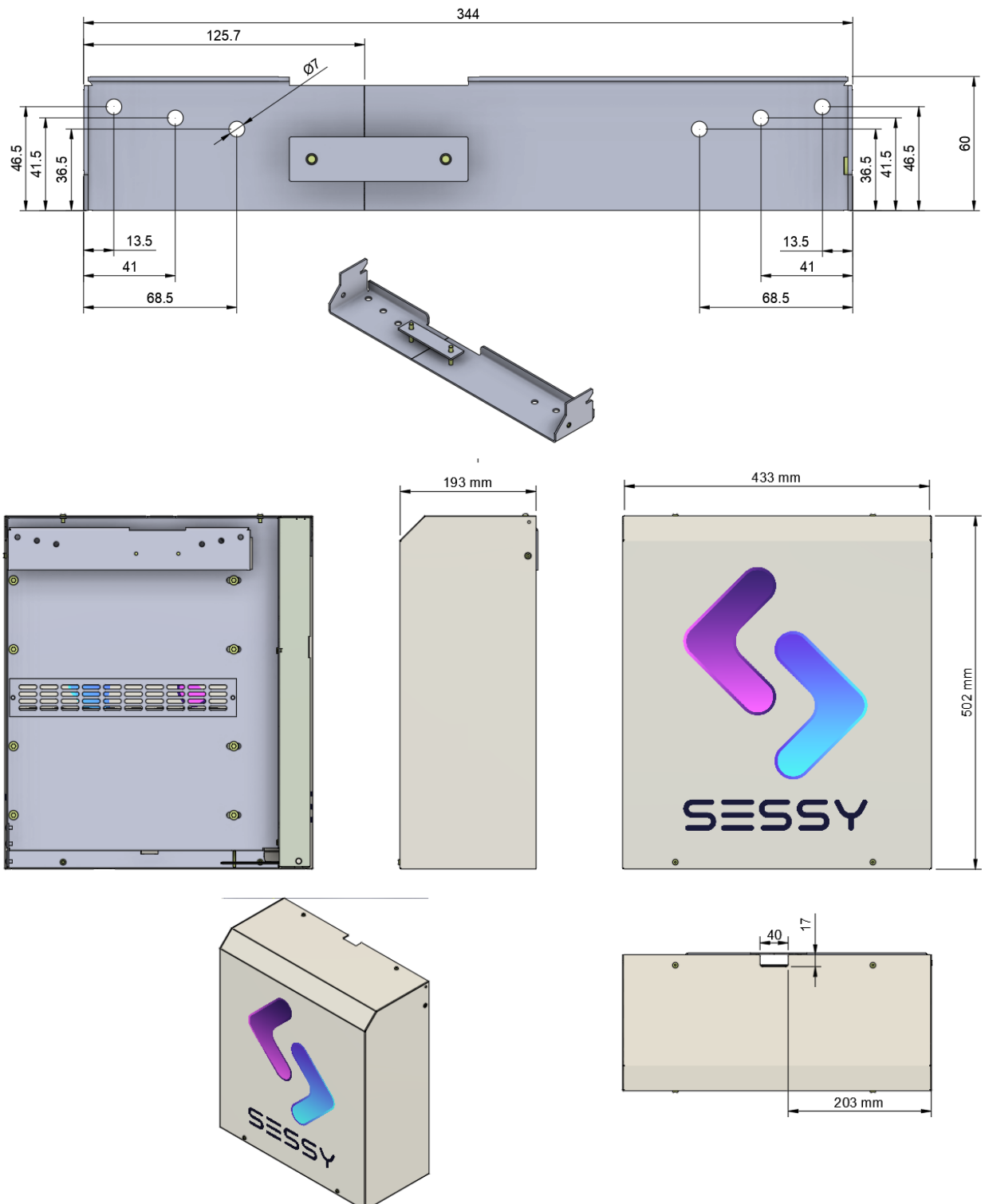
7 Buitenbedrijfstelling en afvoer



Voer de batterij af in overeenstemming met de lokale wetgeving.

8 Appendices

I. Tekeningen



II. Conformiteitsverklaring

CE Conformiteitsverklaring

Fabrikant

Charged B.V.
Frank Daamenstraat 4
7071 AW Uift
Nederland
Tel. +31 (0) 85 060 8499

Deze conformiteitsverklaring wordt afgegeven onder volledige verantwoordelijkheid van de fabrikant

Productomschrijving	Slimme thuisbatterij
Productnaam	Sessy
Product Code:	Sessy 5-2

Het hierboven beschreven product van de verklaring is in overeenstemming met de desbetreffende harmonisatiewetgeving van de Unie:

Richtlijn voor radioapparatuur	2014/53/EU
Richtlijn voor beperking van het gebruik van bepaalde gevaarlijke stoffen in elektrische en elektronische apparatuur	2011/65/EU

Toegepaste geharmoniseerde normen

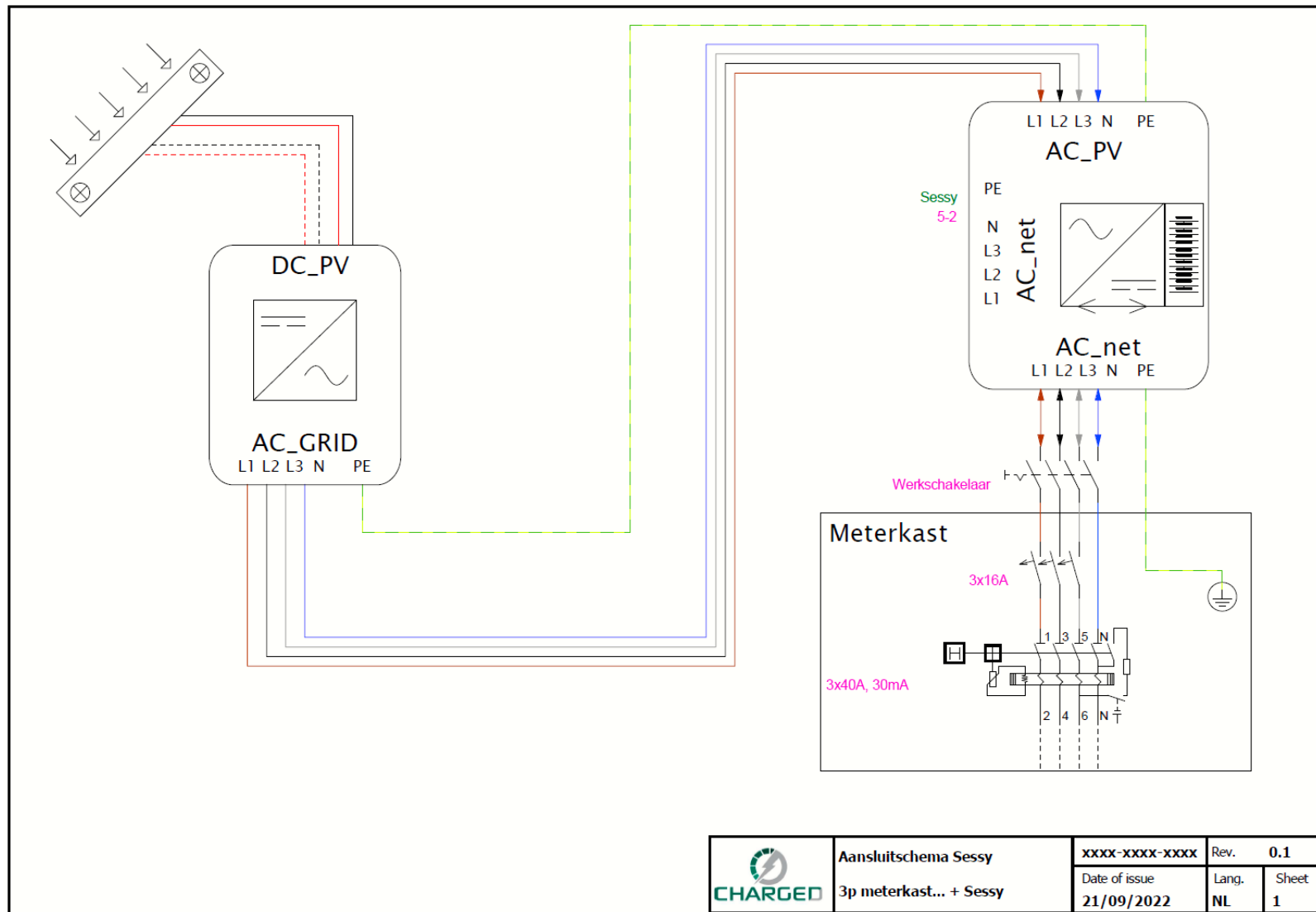
Gezondheid en veiligheid (art. 3.1(a))	EN 62368 EN 300 328 V2.2.2 EN 301 489-1 V2.2.1
EMC (art. 3.1(b))	EN 62311:2008 EN 61000-6-1:2007 EN 61000-6-3:2007+A1:2011

Afgegeven door

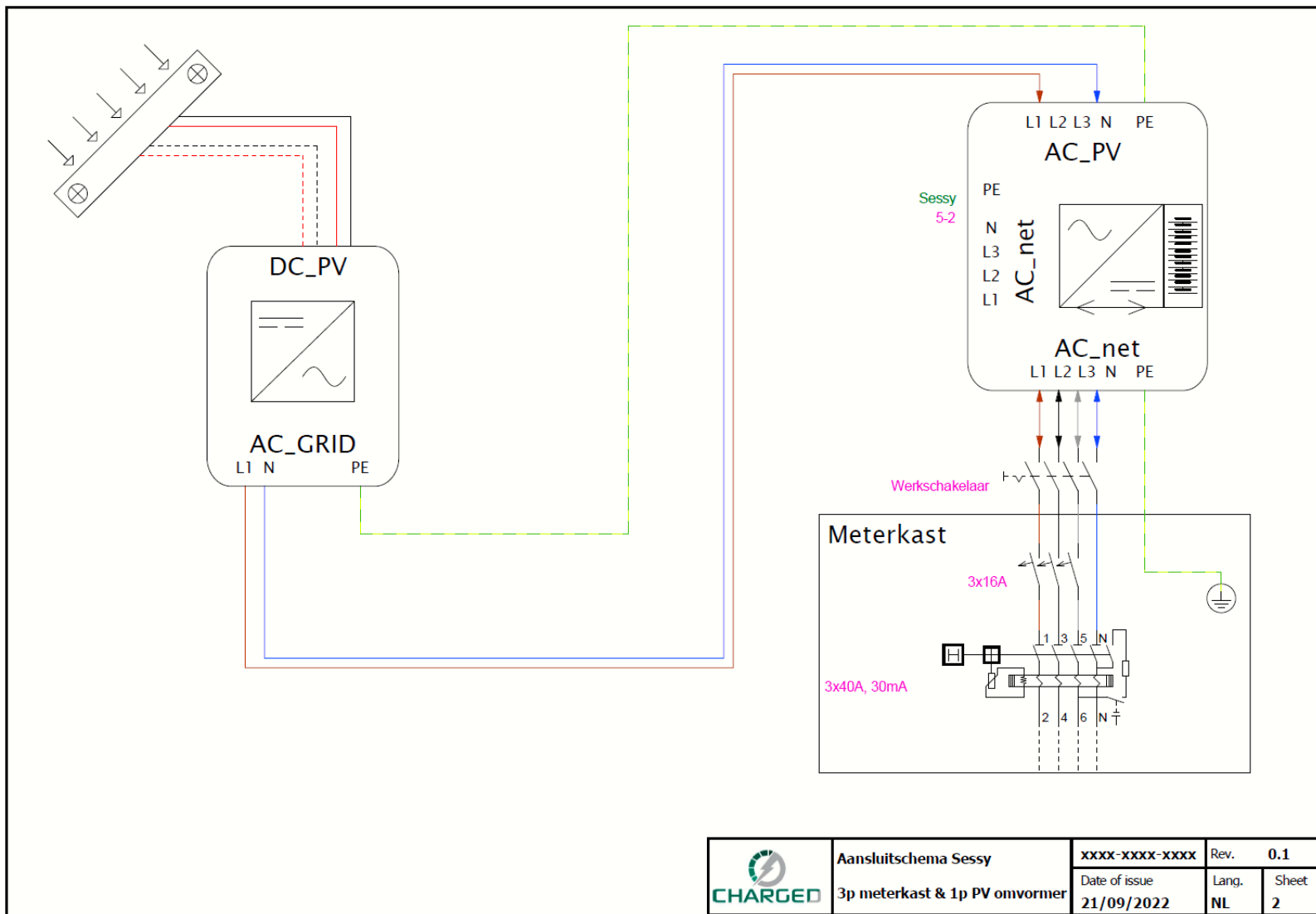
Datum afgifte:	1 maart 2023
Plaats afgifte:	Uift, Nederland
Naam:	R. Nagel
Functie:	CEO

III. Aansluitschema's

3 fase meterkast & 3 fase zonnepanelen omvormer



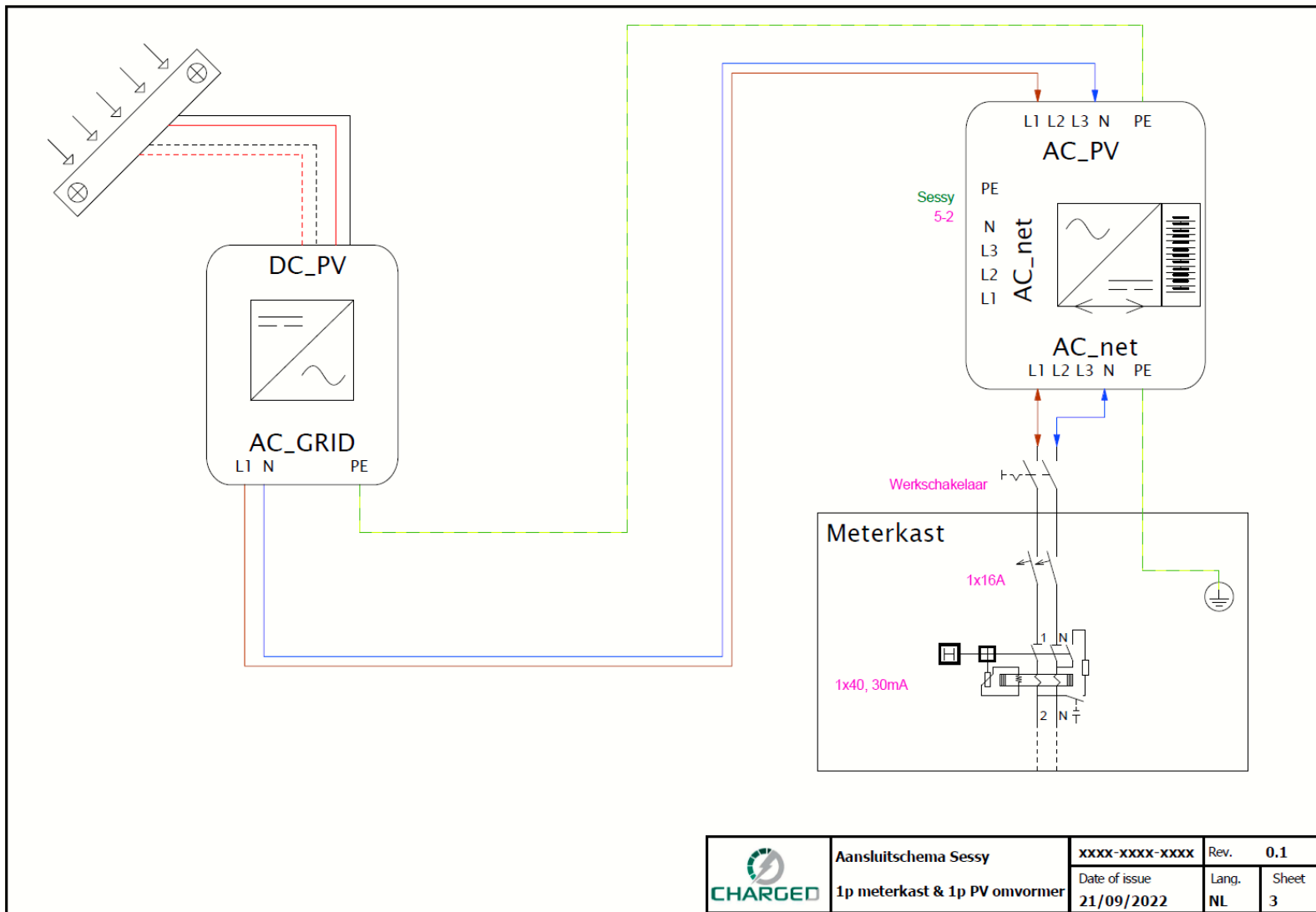
3 fase meterkast & 1 fase zonnepanelen omvormer



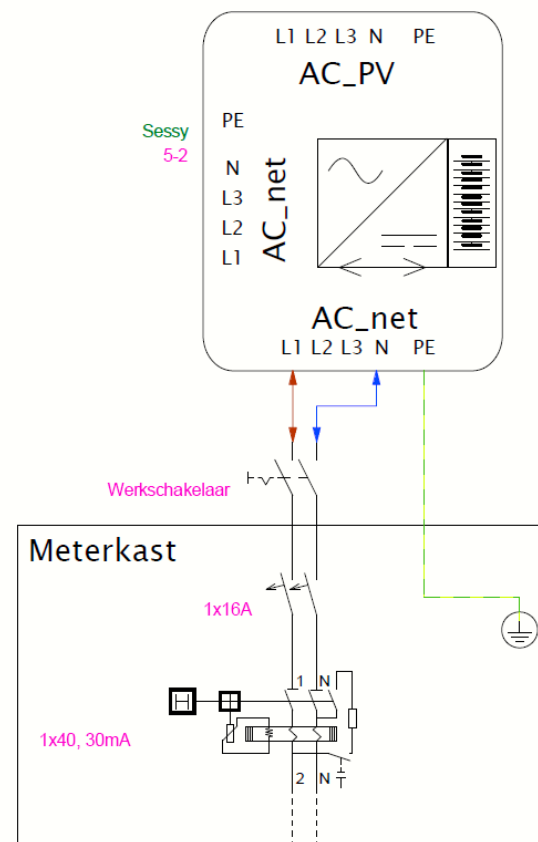
Toelichting op 3 fase meterkast & 1 fase zonnepanelen omvormer.


Afgebeeld is een 4-polige aardlekautomaat in combinatie met een 4-polige werkschakelaar en een 5 aderige (3 fase kabel). Het is ook mogelijk om een Sessy aan te sluiten op een 3 aderige (1 fase) kabel, werkschakelaar en aardlekautomaat. De 3 fase kabel biedt meer uitbreidingsopties voor de toekomst dan een 1 fase kabel.

1 fase meterkast & 1 fase zonnepanelen omvormer

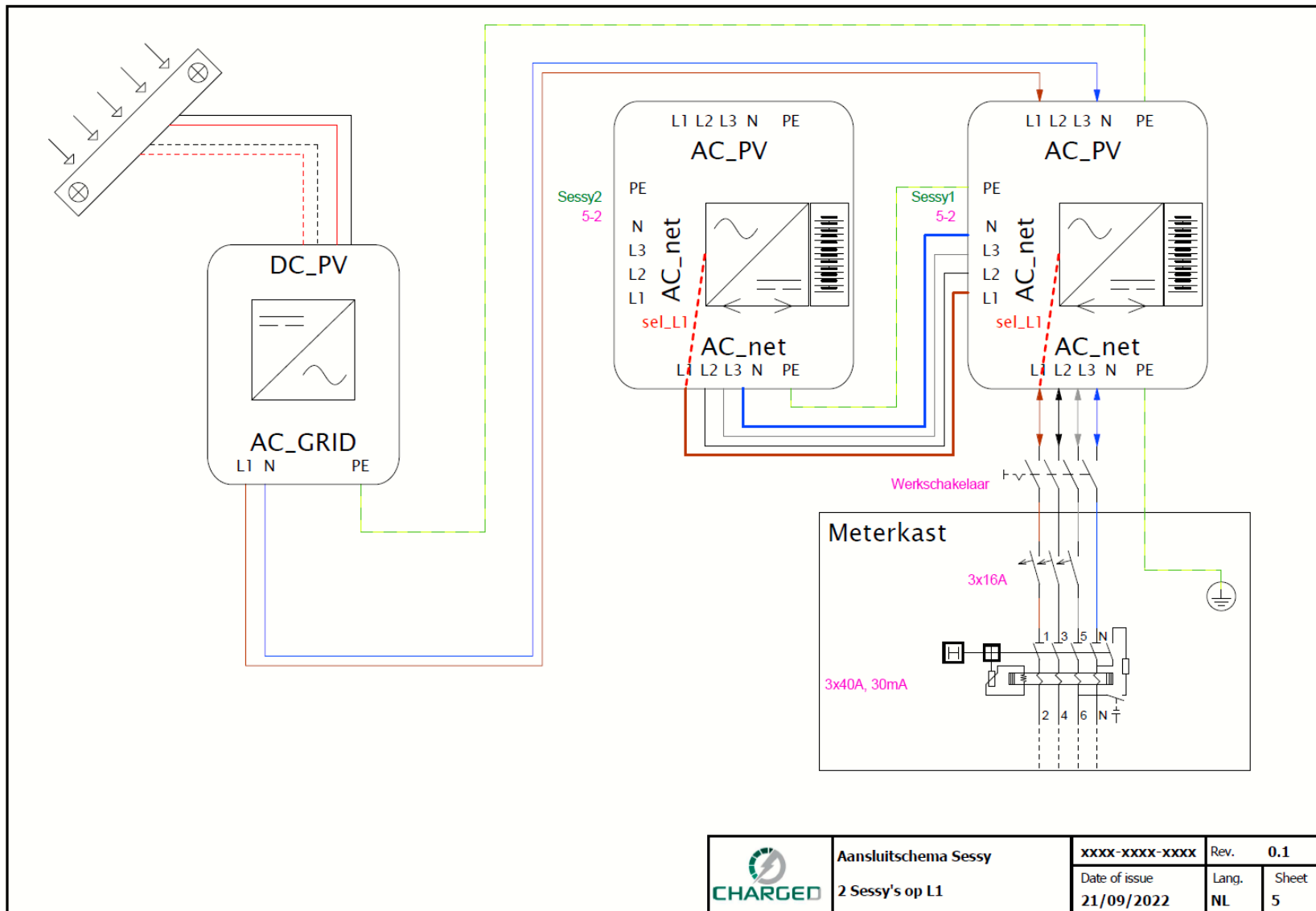


Geen zonnepanelen



	Aansluitschema Sessy	xxxx-xxxx-xxxx	Rev.	0.1
	1p meterkast geen zonnepanelen	Date of issue 21/09/2022	Lang. NL	Sheet 4

Meerdere Sessy's: 2 Sessy's, 2 x op L1




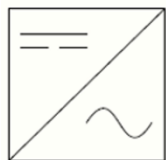
Toelichting op 2 Sessy's 2x op L1.

Afgebeeld is een 4-polige aardlekautomaat in combinatie met een 4-polige werkschakelaar en een 5 aderige (3 fase kabel).

Een 1 fase automaat en werkschakelaar is voldoende maar de 3 fase installatie geeft de mogelijkheid om Sessy2 op een andere fase aan te sluiten.

Voor alle installaties geldt dat de zonnepanelen ook op Sessy2,3 of X aangesloten kunnen worden. Dit kan beter uitkomen.

	Aansluitschema Sessy	XXXX-XXXX-XXXX	Rev.	0.1
	2 Sessy's op L1	Date of issue	Lang.	Sheet
		21/09/2022	NL	5

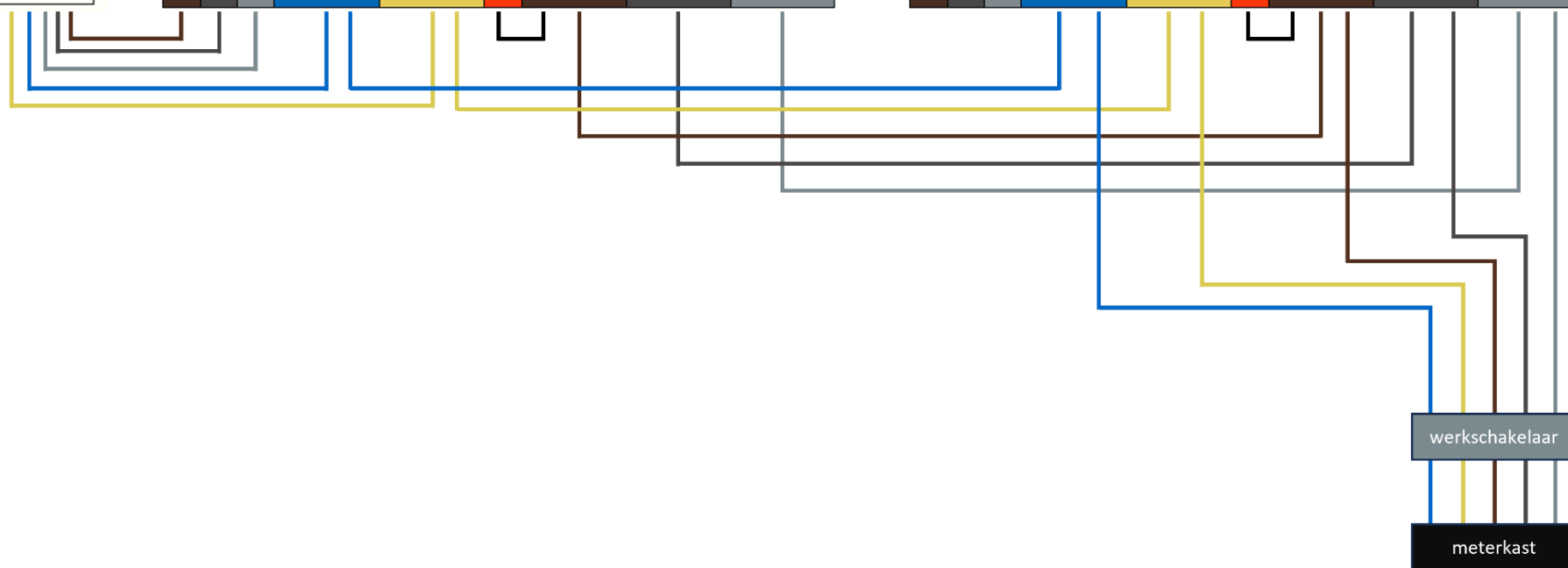


Sessy 2

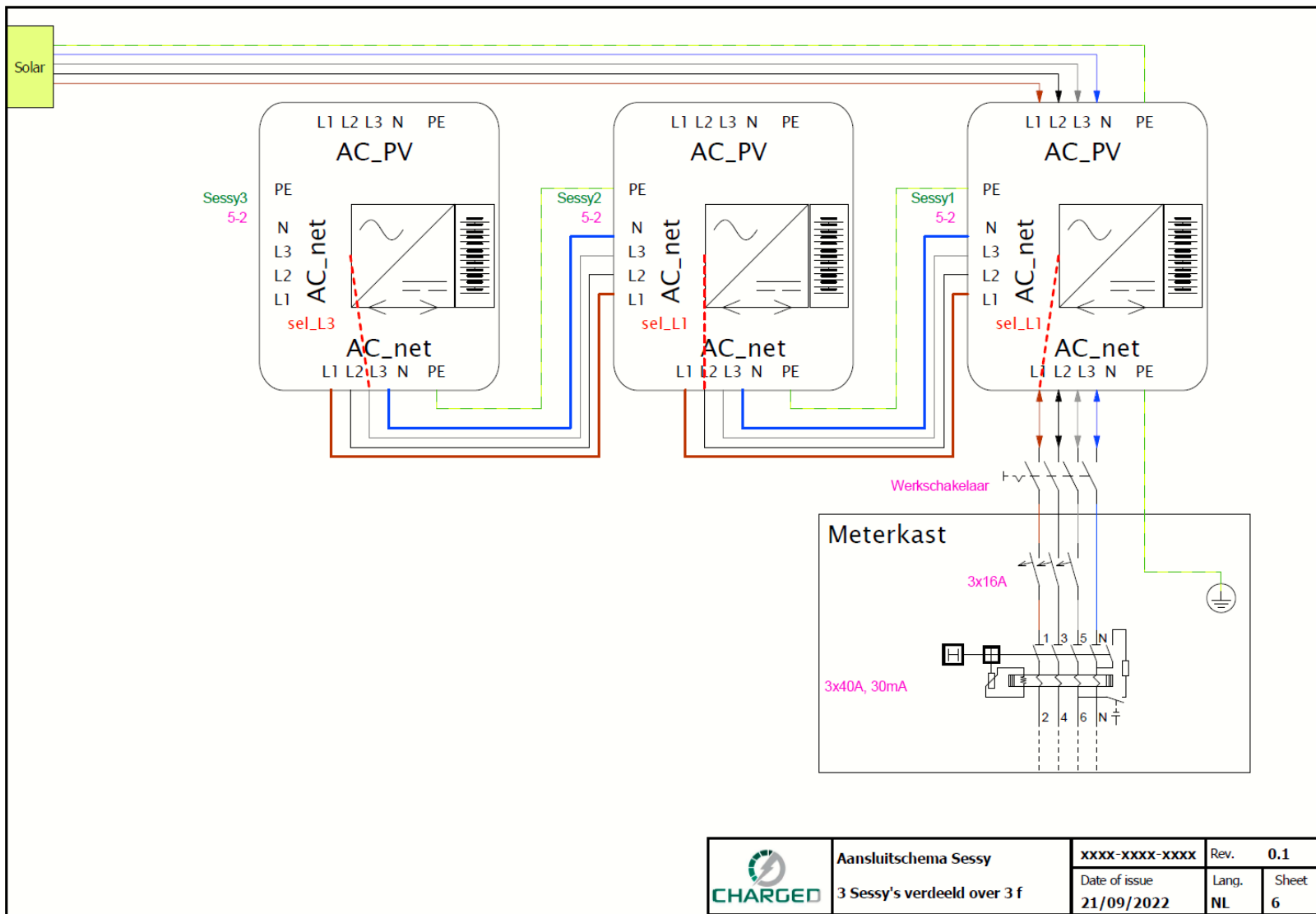
Zonnepanelen			Zonnepanelen/ Net			Net		
L1	L2	L3	N	PE		L1	L2	L3
Dark Brown	Dark Grey	Light Grey	Blue	Yellow	Red	Dark Brown	Dark Grey	Light Grey

Sessy 1

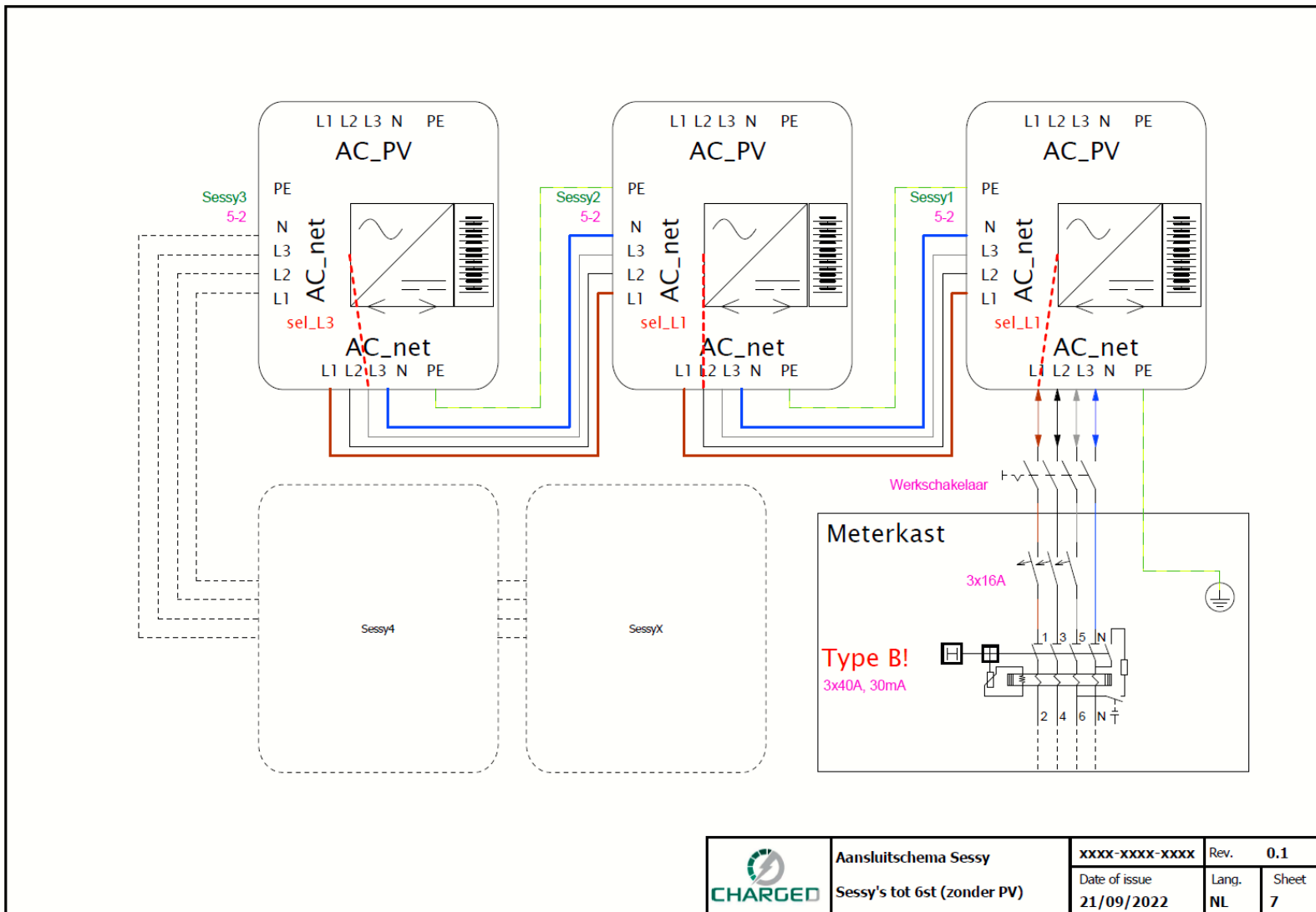
Zonnepanelen			Zonnepanelen/ Net			Net		
L1	L2	L3	N	PE		L1	L2	L3
Dark Brown	Dark Grey	Light Grey	Blue	Yellow	Red	Dark Brown	Dark Grey	Light Grey



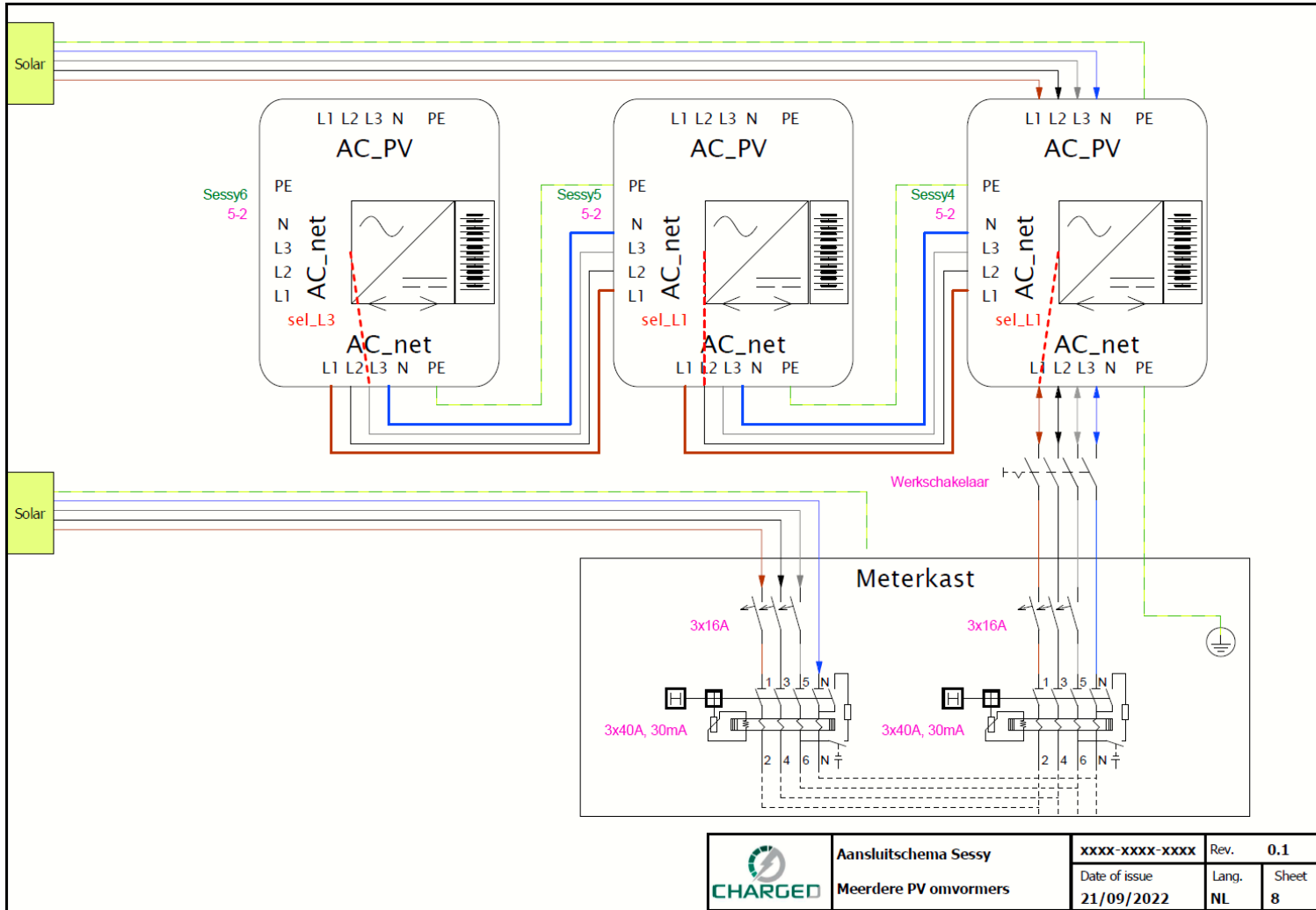
Meerdere Sessy's: 3 Sessy's, 1x L1, 1xL2, 1xL3



Meerdere Sessy's: 6 Sessy's, 3 fase meterkast aparte groep of geen pv



Meerdere PV omvormers:



	Aansluitschema Sessy	xxxx-xxxx-xxxx	Rev.	0.1
	Meerdere PV omvormers	Date of issue	Lang.	Sheet
		21/09/2022	NL	8

IV. DC lekstroom verklaring

DC Lekstroom verklaring

Fabrikant

Charged B.V.
Frank Daamenstraat 4
7071 AW Uift
Nederland
Tel. +31 (0) 85 060 8499

De Sessy beschikt over een hoogfrequentie scheidingstransformator tussen de batterij (DC zijde) en het elektriciteitsnet (AC zijde). Daarnaast is er een 100% controle op de isolatieweerstand van de geproduceerde Sessy's, de leidende norm voor de isolatiebepaling is de NEN 60335-1.

Uit onze onderzoeken en tests is gebleken dat de Sessy een dc-lekstroom heeft die kleiner is dan 1,5 mA. Dit ligt ruim binnen de veiligheidsnormen.

Hiermee voldoet Sessy aan de uitzondering om een Type B aardlekschakelaar toe te passen zoals bepaald in de NEN 1010:2020, 712.530.3.4

Afgegeven door

Datum afgifte:	maart 2023
Plaats afgifte:	Uift, Nederland
Naam:	T. Vooijs
Functie:	CTO

V. Typeplaten meters

Sessy CT Meter

WiFi naam : Sessy – SSID
Wachtwoord : ABCDPASS
Web UI : ABCDUSER
Wachtwoord : ABCDPASS
Firmware : v999.999.999
Revisienr. : UNKNOWN
Serienummer : XXXXXXXX
Productiejaar : 2023
Voeding : 5VDC@1A

Charged B.V.
Frank Daamenstraat 4
7071 AW Uift, NL
www.sessy.nl

Installatie

1: Verbind via WiFi



2: Open web UI



Scan in de app



Sessy P1 Meter

WiFi naam : Sessy – SSID
Wachtwoord : ABCDPASS
Web UI : ABCDUSER
Wachtwoord : ABCDPASS
Firmware : v999.999.999
Revisienr. : UNKNOWN
Serienummer : XXXXXXXX
Productiejaar : 2023
Voeding : 5VDC@1A

Charged B.V.
Frank Daamenstraat 4
7071 AW Uift, NL
www.sessy.nl

Installatie

1: Verbind via WiFi



2: Open web UI



Scan in de app



Sessy WiFi Dongle

WiFi naam : Sessy – SSID
Wachtwoord : ABCDPASS
Web UI : ABCDUSER
Wachtwoord : ABCDPASS
Firmware : v999.999.999
Revisienr. : UNKNOWN
Serienummer : XXXXXXXX
Productiejaar : 2023

Charged B.V.
Frank Daamenstraat 4
7071 AW Uift, NL
www.sessy.nl

Installatie

1: Verbind via WiFi



2: Open web UI

