

# CONTROL ÓPTIMO DEL CLIMA

# OPTICLIMATE

## SERIES PRO3 Y PRO4 SPLIT (INVERTER)

### MANUAL DE INSTRUCCIONES



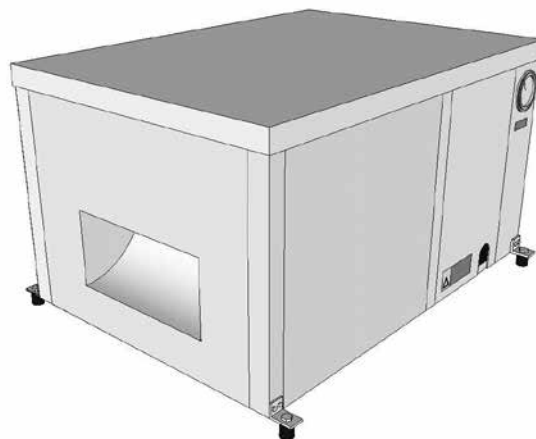
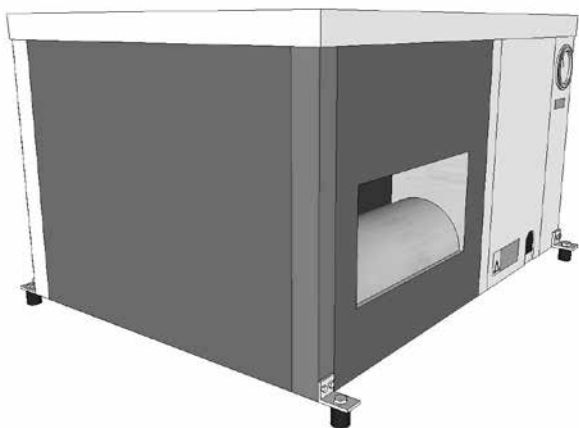
**⚠️ POR FAVOR, TENGA EN CUENTA ESTOS PUNTOS IMPORTANTES:**

Protección contra altas temperaturas en la **página 7**  
Borrado del historial de alarmas en la **página 12**  
Deshumidificación sin refrigeración Pro4 **página 12**

## Instalación

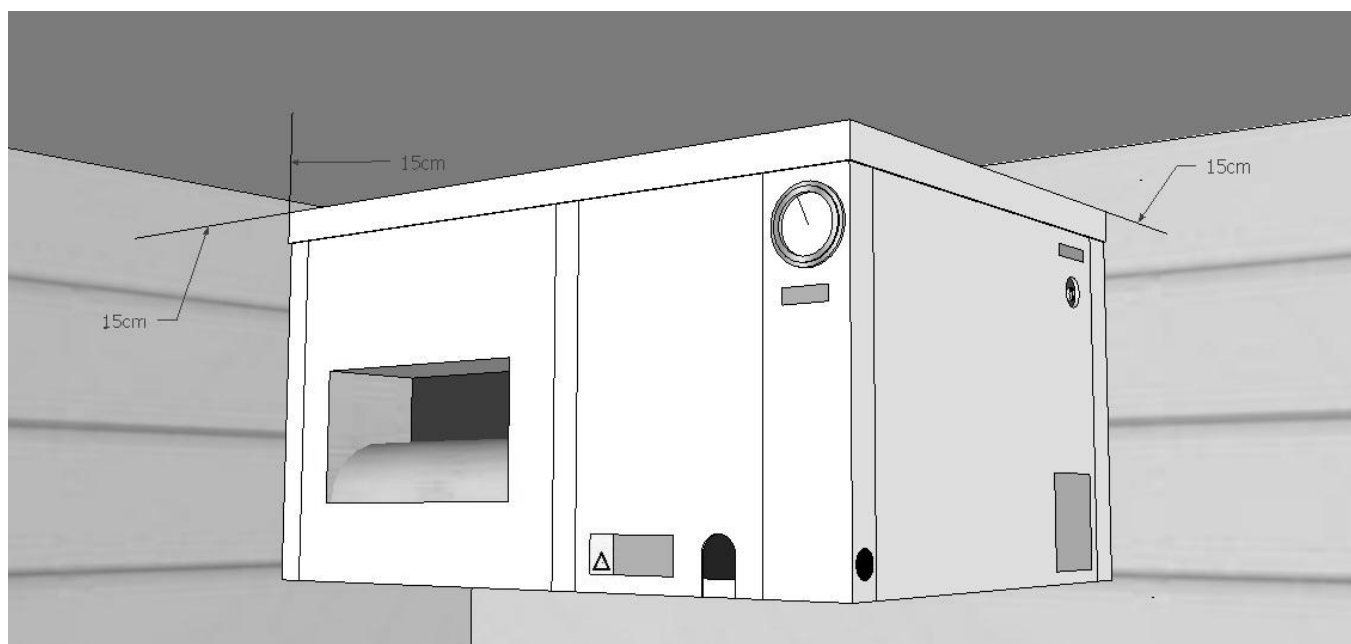
### Ensamblaje de fábrica (frontal/lateral)

Si la unidad se coloca en un espacio estrecho o en un tejado a dos aguas, el ventilador de extracción se puede colocar en el lado corto de la unidad. Esto se realiza simplemente cambiando los paneles de color oscuro. El panel del ventilador se puede trasladar completamente al lado corto de la unidad. Si se afloja el soporte de la esquina, no es necesario desmontar las conexiones de los cables.

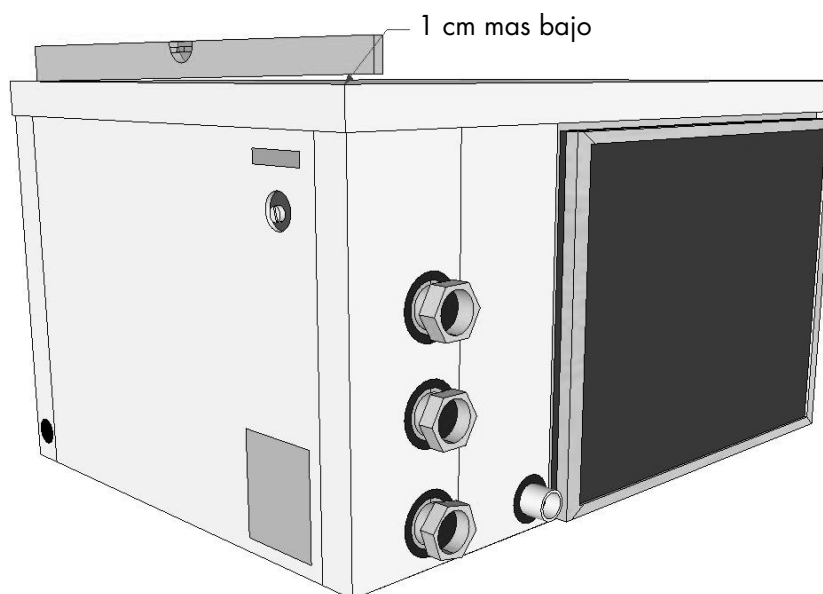


### Montaje

En la parte trasera de la unidad, donde se encuentra el filtro de carbono/polvo y la entrada de aire, se debe mantener una distancia de al menos 15 cm de la pared para asegurar la adecuada aspiración del aire. La distancia entre la parte superior de la unidad y el techo también debería ser de al menos 15 cm. Aunque es preferible que las distancias sean mayores. La unidad debe quedar separada de las paredes con el fin de evitar sonidos de contacto.



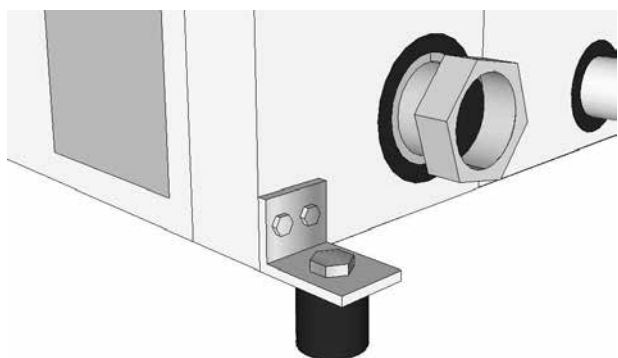
## CONEXIONES ELÉCTRICAS



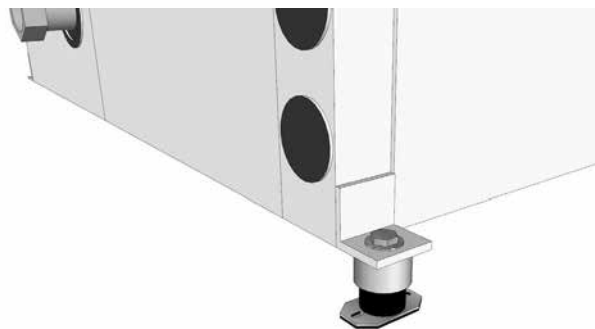
La unidad debe montarse de tal manera que el lado del desagüe de condensación sea al menos 1 cm más bajo (pendiente) que el otro lado, con el fin de garantizar que el agua de condensación se drene correctamente. En la práctica, el aumento de altura de 1 cm en todos los rincones, con excepción de la esquina del compartimiento eléctrico, son las adecuadas para el drenaje correcto. Es muy recomendable el uso de un nivel de burbuja.

Con el fin de evitar los ruidos de contacto, OptiClimate viene de serie con amortiguadores de goma adecuados para el montaje en suspensión. Si se coloca OptiClimate en una superficie dura, se deben instalar los amortiguadores de goma que vienen con el kit de montaje.

Para las zonas donde se necesita una mayor tranquilidad, también hay unos resortes aislantes especiales disponibles. Si los resortes aislantes se colocan sobre los soportes, la unidad se inclinará automáticamente hacia el desagüe del agua condensada.



Instalación de los amortiguadores de goma

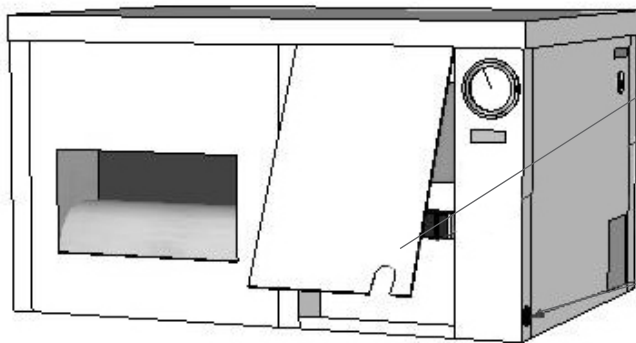


Instalación de los resortes aislantes

Los pies de goma con los que se coloca el OptiClimate sobre el palet se utilizan para suspender la unidad por medio de extremos de rosca.

Se debe montar un extremo de rosca, una arandela grande y una tuerca. (no incluido)

## Conexiones eléctricas



Higrostató, control remoto, toma de corriente para el reloj, sensor de temperatura, cable de cinco núcleos

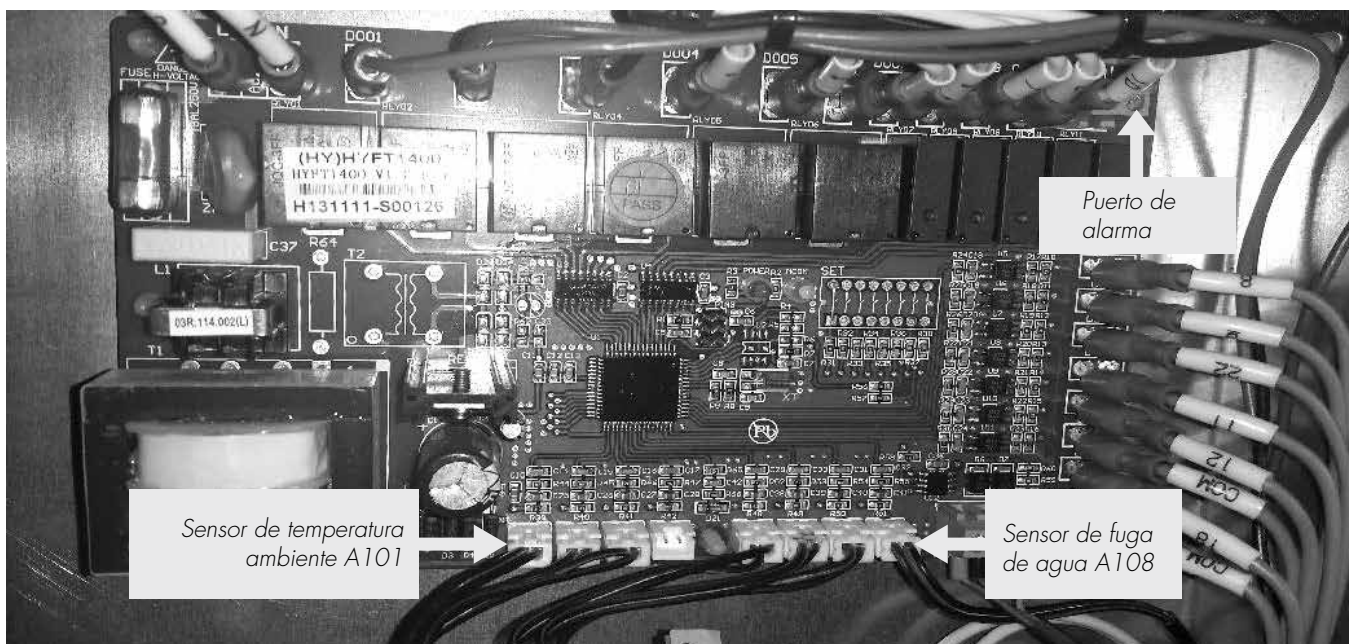
Salida de cable de alimentación

Con el fin de hacer las diferentes conexiones eléctricas, es necesario retirar primero el panel de la izquierda al lado del manómetro.

Se incluyen con la unidad un cable de cinco núcleos, un higrostató, un mando control remoto y un sensor de temperatura ambiente.

El cableado debe ir colocado en el exterior a través de la abertura en la parte inferior del panel. El cable de alimentación de la fuente debe ir colocado a través de la arandela de goma negra en el lateral.

# CONEXIONES ELÉCTRICAS



## Puerto de alarma

Hay un puerto en el panel de conexiones, esta se activa (hace contacto) cuando hay un fallo de funcionamiento (error). Este contacto puede ser conectado a un sensor GSM (detector de teléfono móvil o alarma). El contacto se puede configurar en NO (contacto abierto) o NC (contacto cerrado) a través del menú de configuración. Esto significa que el contacto se abrirá o se cerrará en caso de detección. Consulte el manual del GSM o de la alarma.

## Higrostat de células de luz

El higrostat con células de luz integradas ya está conectado. Tiene que colocar el cable únicamente a través de la abertura en el panel. El higrostat debe quedar colgado en la habitación y no debe cubrirse. A través de la célula de la luz del higrostat, el OptiClimate cambia automáticamente entre los modos de día y de noche.

## Sensor de temperatura ambiente

El compartimento también contiene un sensor de temperatura ambiente, ya conectado al panel de conexiones. El sensor debe colocarse a través de la abertura en el panel y colgarse justo encima de las plantas. El sensor debe estar protegido contra el calor, pero no se puede colocar a la sombra. Una cubierta protectora es suficiente. También hay un 2º sensor de temperatura ambiente en el compartimento. Solo tiene que conectarlo al puerto A104 en caso de que tenga una configuración de habitación doble. (A104)

## Control remoto

El control remoto, que también se encuentra en el compartimento, se puede colocar en la habitación o en otro lugar. Por lo tanto, el OptiClimate también se puede hacer funcionar desde fuera de la habitación. El cable de 4 hilos ya está conectado y tiene que colocarse a través de la abertura del panel.



## Cable de 5 núcleos

El cable de cinco núcleos va conectado a la regleta de bornes en la unidad interior y a la caja blanca de conexiones de la unidad exterior (en las unidades grandes se conecta a la regleta detrás de la cubierta de terminales). El cable debe instalarse al panel a través de la abertura, y conectarse a la unidad interior de la siguiente manera:

Azul	a N
Marrón	a 7
Amarillo/verde	a PE
Negro o gris	a 24
Negro o gris	a 23
Negro o gris	a 23

# CONEXIONES ELÉCTRICAS

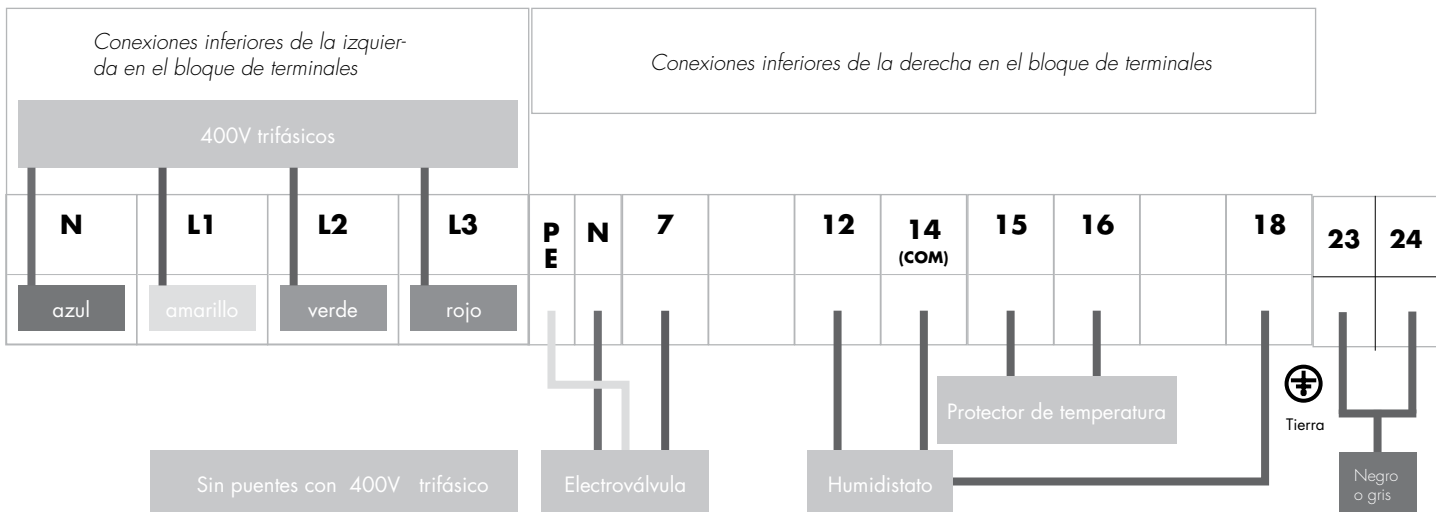
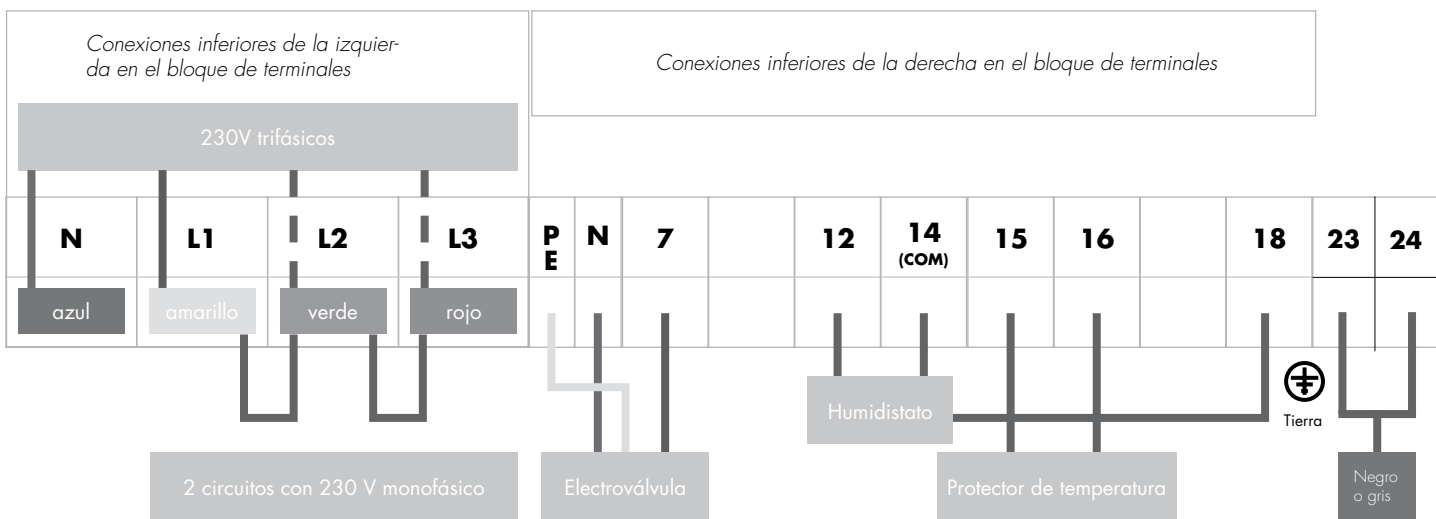
## Cables de alimentación y disyuntores

Hay 6 modelos de OptiClimate diferentes. Para su seguridad y la seguridad del OptiClimate, tiene que cumplir con las siguientes especificaciones cuando conecte la fuente de alimentación; utilice los disyuntores especificados y los tamaños de cable adecuados.

### Modelos

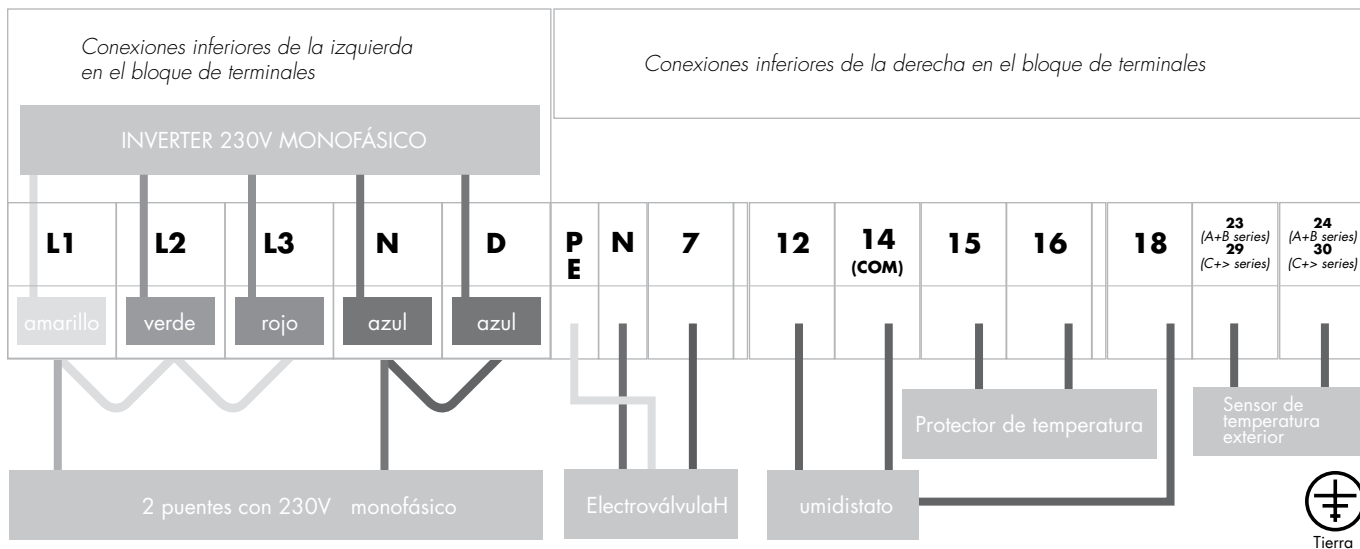
2000 PRO3 & PRO4	monofásico automático	D16 2,5mm <sup>2</sup> de cable
2000 PRO3 & PRO4	trifásico automático	D16 2,5mm <sup>2</sup> de cable
3500 PRO3 & PRO4	monofásico automático	D16 2,5mm <sup>2</sup> de cable
3500 PRO3 & PRO4	trifásico automático	D10 2,5mm <sup>2</sup> de cable
6000 PRO3 & PRO4	monofásico automático	D25 4,0mm <sup>2</sup> de cable
6000 PRO3 & PRO4	trifásico automático	D16 2,5mm <sup>2</sup> de cable
10000 PRO3 & PRO4	monofásico automático	D35 4,0mm <sup>2</sup> de cable
10000 PRO3 & PRO4	trifásico automático	D20 2,5mm <sup>2</sup> de cable
15000 PRO3 & PRO4 inverter	monofásico automático	D50 6,0mm <sup>2</sup> de cable
15000 PRO3 & PRO4 inverter	trifásico automático	D35 4,0mm <sup>2</sup> de cable
15000 PRO3 & PRO4	trifásico automático	D25 4,0mm <sup>2</sup> de cable *

Los cables de la fuente de alimentación deben colocarse a través de la arandela de goma del lateral y estar conectados a la parte izquierda del bloque de terminales como se describe en la imagen. La toma a tierra se puede conectar a la conexión PE o al tornillo de la carcasa de metal en la parte inferior derecha del bloque de terminales.

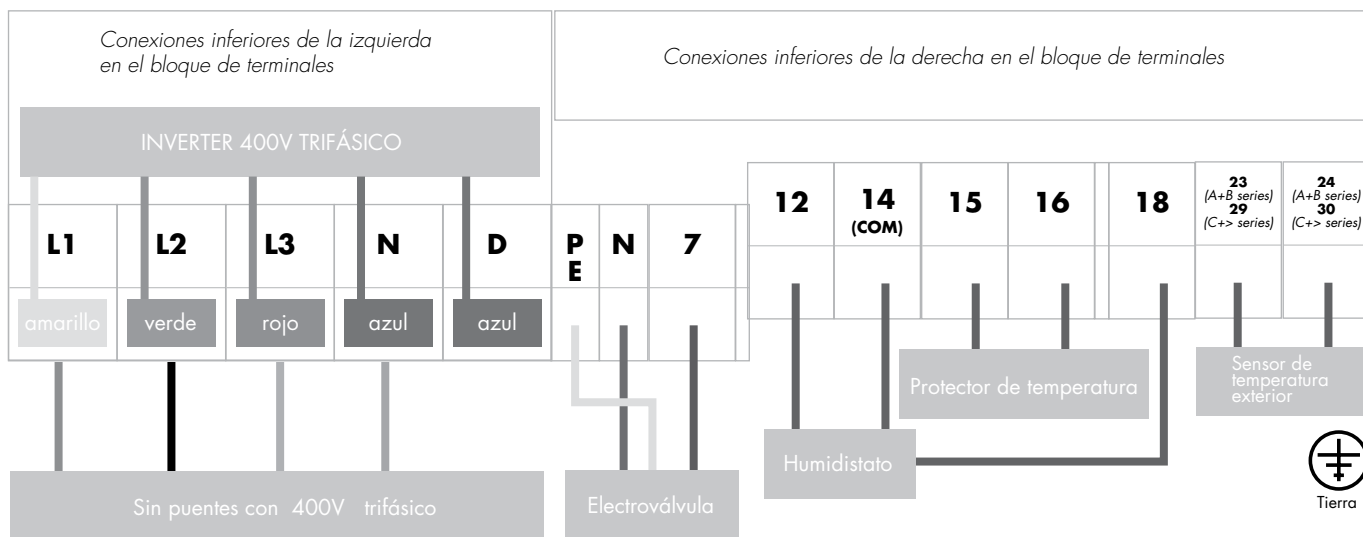


# CONEXIONES ELÉCTRICAS

## Modelos inverter



Quando se conecten modelos inverter a 230V monofásico, deben haber puentes entre L1, L2 y L3. Debería haber también un puente entre N y D. En una unidad nueva, los puentes están conectados



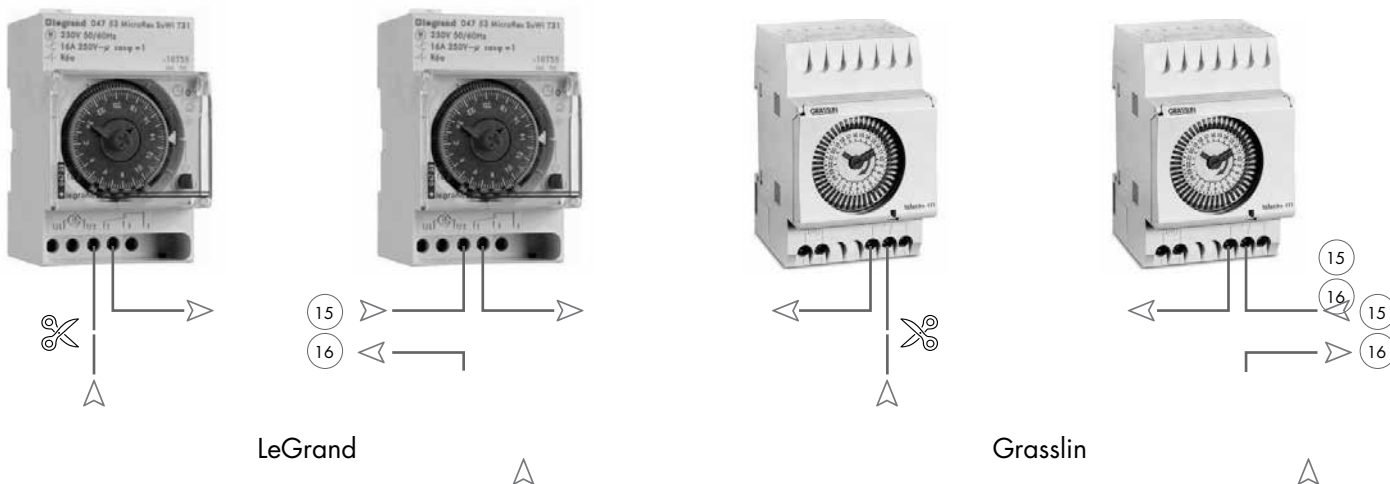
Quando se conecten modelos inverter a 400V trifásico, no deben haber puentes entre L1, L2 y L3. Tampoco debe haber ningún puente entre N y D. En una unidad nueva, los puentes están siempre conectados.

**Nota:** La incorrecta observación de esta descripción puede causar daños irreparables al compresor/inverter

## Protección contra temperaturas elevadas

Utilizando este protector, el OptiClimate puede apagar las fuentes de calor (por ejemplo, lámparas) cuando la temperatura resulta demasiado alta en la habitación. En la unidad, existe una conexión que se puede conectar a, por ejemplo, un temporizador en el panel de control.

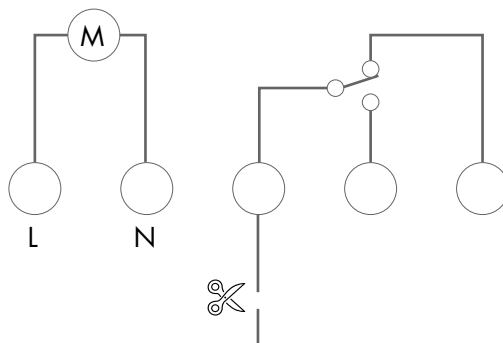
El cable de alimentación que va al interruptor en el reloj debe ser interrumpido para este propósito. El terminal 1, por ejemplo, es para un reloj Grasslin y el terminal 4 para un temporizador LeGrand.



Los dos extremos se deben conectar a los terminales 15 y 16 del bloque de terminales en el compartimiento eléctrico del OptiClimate.

El OptiClimate provee de energía al temporizador. Si la temperatura en la habitación supera los 35°C, el OptiClimate interrumpirá el circuito, apagando las fuentes de calor. El control remoto mostrará entonces **ERROR15**.

**Consulte siempre las instrucciones del fabricante del temporizador si se utiliza un modelo diferente a los mostrados anteriormente.**





# INSTALAR/CONECTAR LA UNIDAD EXTERIOR

## Instalar la unidad exterior

La unidad exterior debe ser instalada preferiblemente al aire libre en un lugar fresco (sombra), dónde la unidad puede aspirar aire. Deje suficiente espacio alrededor de la unidad para asegurar el aire adecuado. Si el aire que pasa a través de la unidad exterior es más caliente, la capacidad disminuye. Si el aire ambiente supera los 40 ° C, se produce un error **E:16**. La unidad continuará trabajando. Si la unidad exterior se coloca cerca de una pared, asegúrese de que el ventilador sopla lejos de la pared. El ventilador aspira el aire a través de la unidad exterior.

### Conexiones de la manguera de refrigerante

2 mangueras de refrigeración están incluidas. Una manguera tiene un diámetro grande y está conectada al conector "vapor" (arriba) de la unidad interior. La otra manguera tiene un diámetro ligeramente menor y está conectada al conector "líquido" (abajo).

En la unidad exterior, las mangueras deben estar conectadas como se indica en las pegatinas.

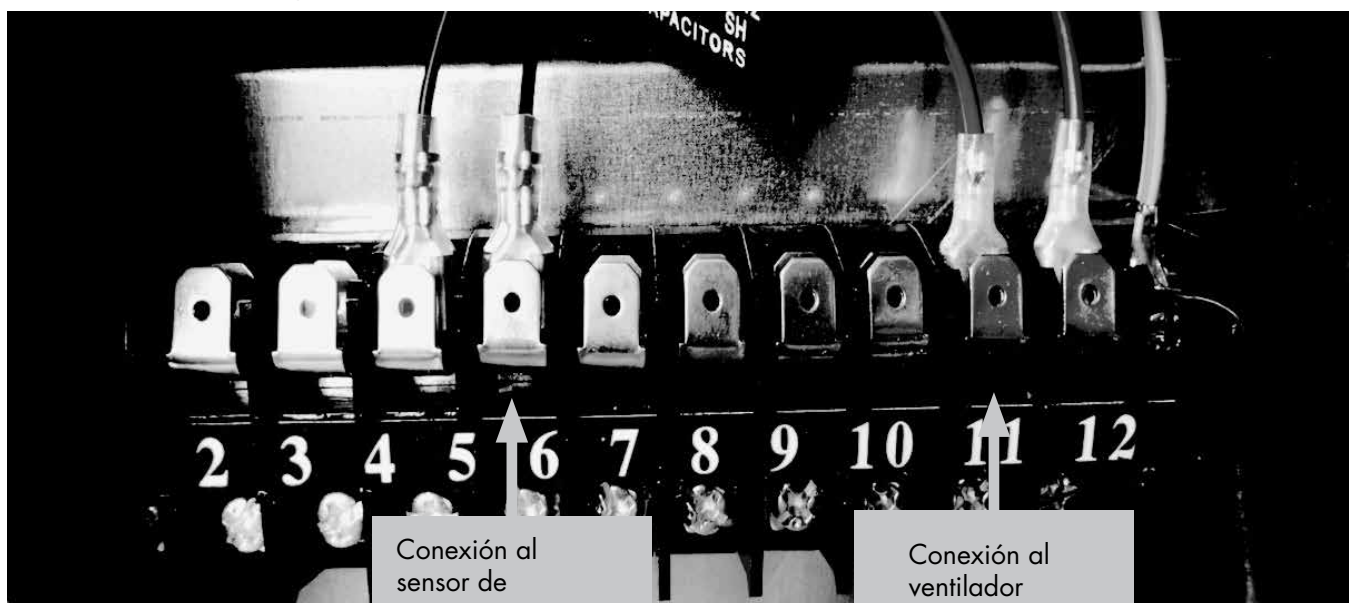
**Nota:** Las mangueras de refrigerante no deben estar dobladas o instaladas en un ángulo agudo. Si están dobladas incluso brevemente, una fuga ocurrirá en esta torcedura. Las mangueras deben colocarse planas. Las mangueras no pueden ser acortadas o extendidas.

En primer lugar, las conexiones de la unidad interior y exterior deben apretarse manualmente. Después de esto, las conexiones se aprietan con dos llaves, no apriete demasiado.

Las mangueras deben ser apoyadas, no pueden colgar en la unidad interior ni en la exterior, si cuelgan de doblarán bajo su propio peso.

### Conectar el cable de cinco núcleos a la unidad exterior

La unidad exterior tiene una caja de terminales impermeable blanca. A esta se debe conectar el otro extremo del cable de cinco núcleos proveniente de la unidad interior.



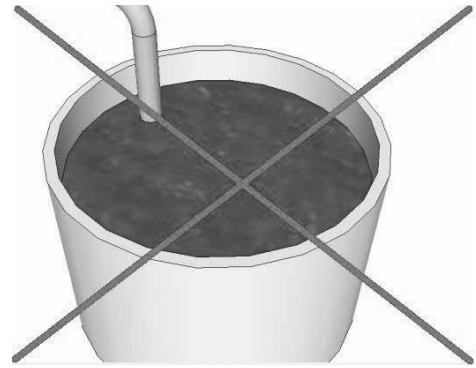
Azul con azul  
Marrón con marrón  
Amarillo/verde con amarillo/verde  
Negro o gris con negro o gris  
Negro o gris con negro o gris

# CONEXIONES HIDRÁULICAS

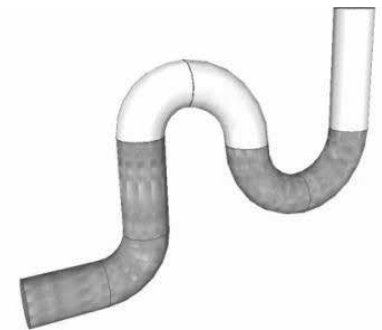
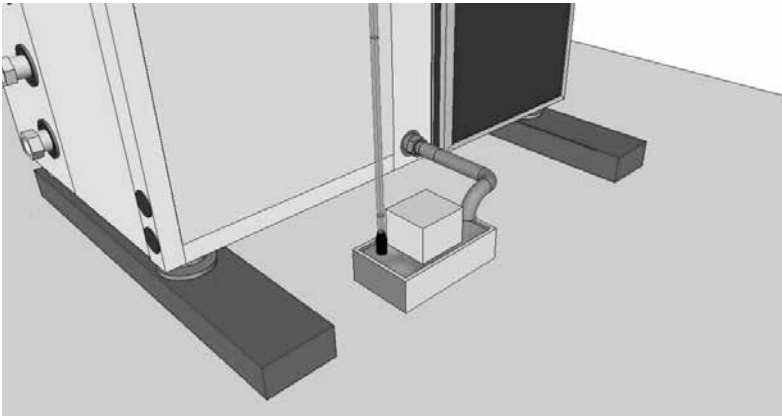
## Condensación del desagüe de agua

Durante el enfriamiento, la unidad también deshidrata el aire; la humedad del aire se extrae del desagüe de condensación. El desagüe de condensación está conectado a una manguera robusta de jardín o tubo que no se retuerza fácilmente. El agua de condensación gotea fuera de la manguera y se conecta al desagüe. El agua condensada también se puede utilizar como agua de alimentación. Se ajusta el bloque de enfriamiento para evitar que los metales u óxidos terminen en el agua condensada. Esto es ideal para cuando solo hay agua dura disponible como agua de alimentación.

El tubo de desagüe del agua condensada no debe contener bucles y no debe colocarse bajo el agua en un barril.



Cuando la unidad se sitúa en un nivel igual o inferior al desagüe o alcantarillado, el agua puede ser tratada por medio de una pequeña bomba de condensación. Esta pequeña bomba de elevación bombea el agua hacia el desagüe hasta 4 metros de altura a través de un tubo de 9 mm. También hay disponibles bombas más fuertes.



Bomba del agua de condensación

El desagüe de la bomba no debe estar bajo el agua y no debe haber bucles en la tubería como se muestra arriba. Puede ocurrir que el exceso de aire sea aspirado a través de la tubería de agua condensada que hace que el agua condensada no se drene adecuadamente. Esto que hay demasiada resistencia en la tubería de succión. Mediante el uso de un plenum, por ejemplo, asegúrese de que las mangueras tienen una dimensión lo más grande posible y que durante la operación todos los paneles están instalados en la unidad. También se puede montar un sifón especial. Consulte con su distribuidor.

**👍 La unidad ya está instalada y puede ponerse en funcionamiento**

# PUESTA EN FUNCIONAMIENTO



## Mando a distancia


- ↑ = Temperatura elevada/desplazamiento
- ↓ = Temperatura baja/desplazamiento
- T = Pulsación breve para establecer el tiempo/pulsación larga para establecer el temporizador
- FN = Velocidad del ventilador
- S = Pulsación breve para leer los sensores/pulsación larga para ver el menú
- R = Pulsación breve para confirmar/eliminar - pulsación larga para eliminar los códigos de error
- M = Pulsación breve cambia de modo día a modo noche.  
Pulsación larga para encender/apagar el modo automático de las células de luz
- On/Off = Enciende/Apaga la unidad o confirma las opciones del menú.

### 1) Botón de On/Off

Con el botón de On/Off, la unidad se enciende y se apaga. Si la unidad está encendida, la luz de LED será verde. Si la unidad está apagada, la luz de LED será roja. Si hay un mal funcionamiento, la luz de LED parpadeará entre el rojo y el verde. El botón de On/Off también se usa para confirmar la selección de un menú.

### 2) Botón de Modo M

El pulsar el botón de modo, podrá cambiar entre el modo de **día** (refrigeración) y el modo de **noche**. (calefacción/dehumidificación). En el modo de día, verá un copo de nieve en la pantalla; en el modo de noche, verá un sol con gotas de agua.

 En la función de modo, podrá establecer las temperaturas de **día** y de **noche** de antemano. Podrá cambiar esto después.

### 3) Velocidad del ventilador (Fn)

Se usa para seleccionar la velocidad del aire del ventilador, en el siguiente orden:

  
automático

  
bajo

  
medio

  
alto

La velocidad cambia cada vez que se pulse el botón Fn. Si en el modo de **Refrigeración**, se selecciona la opción de ventilación automática, la unidad comenzará a ventilar más rápido y más lento, dependiendo de los requisitos de refrigeración.

Al seleccionar el día o la noche puede ser elegida la velocidad del ventilador. Durante el calentamiento y deshumidificación por la noche se recomienda una velocidad más baja del ventilador. Si se necesita una grande cantidad de deshumidificación durante el período de la noche, la velocidad se puede poner en la posición 2 o 3.

# PUESTA EN FUNCIONAMIENTO

## Inverter

Los modelos OptiClimate inverter ajustan la capacidad de refrigeración según las necesidades. Los modelos no-inverter funcionan con un sistema on/off, mientras que los modelos inverter controlan el compresor en modo fuerte/suave, dependiendo de la necesidad de refrigeración. Esto genera un clima más estable, y previene la frecuente desconexión de la unidad en caso de sobre carga.

La función inverter también controla la velocidad del ventilador. Esto significa que el ventilador se puede programar de forma automática en el modo de día, utilizando el control remoto (Fn). Si los ventiladores están fijos a una velocidad específica, la función inverter se apaga y el compresor también funciona a una velocidad específica. Para el modo noche, recomendamos utilizar la velocidad más baja.

## 4) Ajuste de la temperatura

Los usuarios pueden establecer la temperatura desde los 16°C hasta los 34°C. Cuando se presionen los botones ▲ o ▼ la temperatura establecida SET TEMP se mostrará en la pantalla; si se pulsa de nuevo, el usuario podrá establecer la temperatura deseada. Después de 3 segundos, el ajuste se guardará. El botón de modo [M] se puede usar para cambiar entre las temperaturas del día y de la noche.

## 5) Botón de ajuste de la hora [T]

Pulse el botón [T] una vez para seleccionar las horas y después pulse en el botón ▲ o ▼ para cambiarlas. Pulse el botón [T] de nuevo y parpadearán los minutos, después pulsa el botón ▲ o ▼ para cambiarlos. Ahora pulsa en el botón [R] para confirmar la entrada.

## 6) Ajuste automático de las células de luz (modo de día/noche)

Hay una célula de luz en el higrostat del pro3. Esta detecta cuando hay luz y cambia al modo de día en consecuencia; cuando no hay luz, cambia al modo de noche. Solo es necesario establecer las temperaturas de Día/Noche, el resto se realiza automáticamente.

Si los usuarios desean configurar manualmente la unidad, se puede desactivar la célula de luz automática y la unidad trabajará manualmente. Al pulsar el botón [M] durante 3 segundos, el modo cambiará de la célula de luz a manual. Al pulsar el botón [M] durante 3 segundos de nuevo la unidad volverá al modo de célula de luz. Si está activada la célula de luz automática, podrá ver una A en la pantalla.

**Nota:** Es importante conocer que si los ajustes del Temporizador están programados, el modo de célula de luz se desactivará. Por tanto, solo instale un Temporizador si va a usar las opciones avanzadas. El Temporizador está activo si hay un icono para hacer clic visible en la pantalla ⌚

## 7) Ajustes del temporizador (Programa DÍA/NOCHE)

**Se usará nuestra recomendación por defecto en el modo de célula de luz, por lo que ¡solo tendrá que configurar el temporizador si quiere trabajar sin la célula de luz!**

Esta función se puede usar tanto en el programa de DÍA como en el de NOCHE. Este programa se reinicia todos los días, sin importar el día que sea. Si se configura el temporizador, el icono del reloj se verá en la pantalla. ⌚

Pulse el botón T durante 2 segundos, cuando aparezca “-”, ON el usuario podrá cambiar los ajustes del temporizador.

Al pulsar en ▲ o ▼ , podrá configurar la hora de encendido. Al pulsar T de nuevo, podrá configurar los minutos. La hora de encendido es la hora en la que la unidad comenzará a refrigerar.

Si se vuelve a pulsar en T , podrá configurar la hora de apagado. La hora de apagado es la hora en la que la unidad comenzará a calentar/deshumidificar.

Si aún no se ha configurado el temporizador, la pantalla mostrará “-:-” o la hora que se haya establecido.

# PUESTA EN FUNCIONAMIENTO

## Ejemplo:

La unidad tiene que refrigerar entre las 8:00 h y las 20:00 h.  
La hora de encendido tiene que estar establecida a las 8:00 h  
La hora de apagado tiene que estar establecida a las 20:00 h

AM = ante meridiem / antes del mediodía (desde las 0:00 h hasta las 12:00 h)

PM = post meridiem / después del mediodía (desde las 12:00 h hasta las 24:00 h)

1:00 AM equals 01:00	1:00 PM equals 13:00
2:00 AM equals 02:00	2:00 PM equals 14:00
3:00 AM equals 03:00	3:00 PM equals 15:00
4:00 AM equals 04:00	4:00 PM equals 16:00
5:00 AM equals 05:00	5:00 PM equals 17:00
6:00 AM equals 06:00	6:00 PM equals 18:00
7:00 AM equals 07:00	7:00 PM equals 19:00
8:00 AM equals 08:00	8:00 PM equals 20:00
9:00 AM equals 09:00	9:00 PM equals 21:00
10:00 AM equals 10:00	10:00 PM equals 22:00
11:00 AM equals 11:00	11:00 PM equals 23:00
12:00 PM equals 12:00	12:00 AM equals 00:00

## Borrar la hora al configurar el temporizador (desactivar el temporizador)

Pulsa en el botón **[R]** para borrar la hora. En la pantalla se mostrará "--:--".

SALIR: Pulse el botón **[T]** 3 veces para salir o espere 10 segundos para salir de forma automática.

Los ajustes de la hora actual y los ajustes del temporizador se pueden sincronizar con la hora de la centralita.

**Todos los relojes deben estar sincronizados al usar la función del temporizador.**



## 8) Uso del higrostat para la deshumidificación durante la noche

El higrostat se puede configurar con la humedad máxima deseada durante la noche. Cuando el modo Noche esté activo y el higrostat indique que la unidad tiene que deshumidificar, el icono de la gota comenzará a parpadear. Se usará agua durante el proceso de deshumidificación con el PRO3. Este no será el caso con el PRO4.

### Deshumidificación durante el día (solo PRO4)

Cuando se requiere refrigeración tanto el Pro3 como el Pro4 deshumidifican siempre. Cuando se desea aire seco y sin o una humedad relativa lo más baja posible, el Pro4 puede deshumidificar sin la necesidad de refrigerar. Esta función se puede activar seleccionando 1 en el menú **D:32**.

Para la deshumidificación durante el día, no se consumirá agua. Si se desea, por ejemplo en una cámara de clima controlado una humedad y temperatura constantes se deben activar la opción fresco por la noche (cool at night) en el menú **D:04**. Manteniendo pulsado el botón M la célula de la luz se desactiva. Y pulsando brevemente el botón M debe ser elegido el programa de la noche. (símbolo: gotas y el sol), la unidad puede enfriar, calorar y deshumidificar.



higrostat

## PUESTA EN FUNCIONAMIENTO

### 9) Lectura de la temperatura indicada en los sensores

Pulse el botón **[S]** y verá el sensor de temperatura. Podrá ver el número y la temperatura de los sensores en el lugar del reloj. Al pulsar los botones ▲ o ▼, los usuarios podrán elegir leer los diferentes sensores.

**SALIR:** Pulse el botón **[S]** para salir o espere 60 segundos para salir de forma automática.

**C:01**= Temperatura del disipador térmico

**C:02**= Temperatura del agua de salida

**C:03**= Temperatura de la habitación 2 (únicamente con la configuración de habitación doble, a -40°C)

**C:04**= Temperatura del aire de entrada

**C:05**= Temperatura de los gases de escape

**C:06**= Refrigerante de presión baja para la temperatura del compresor

**C:07**= Sensor de fugas de agua

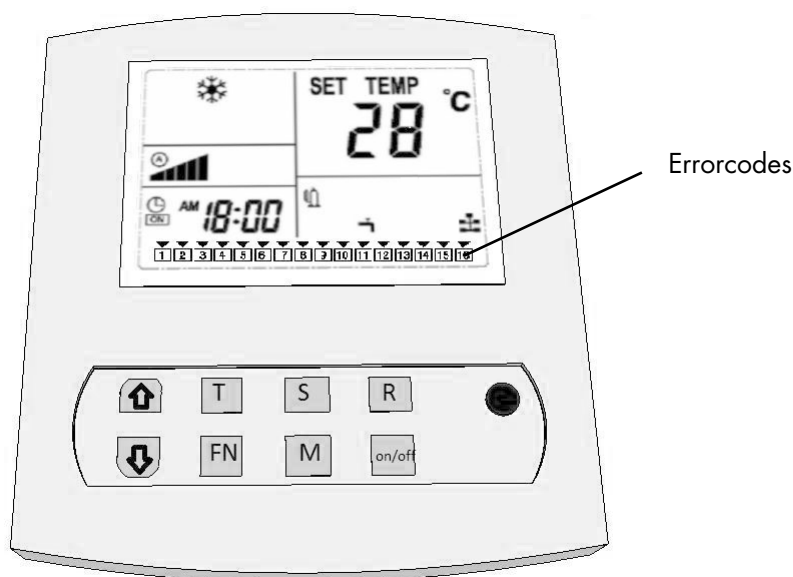
### 10) Función de lectura de los códigos de error

Cuando la luz de LED On/Off parpadea en verde/rojo, hay una avería. El código de error aparecerá en la pantalla con una E: XX. Si el problema se resuelve solo, el error desaparecerá.

En la parte inferior de la pantalla del mando a distancia se encuentra el registro de errores (historial de alarmas). Si ha habido un error, este seguirá siendo visible en la parte inferior de la pantalla, incluso si se ha resuelto. De esta forma, se pueden identificar y/o resolver averías emergentes o ajustes incorrectos en una etapa temprana.

### Borrar el registro de errores (historial de alarmas)

Los errores en el registro pueden borrarse si se resuelven manteniendo pulsado el botón **[R]**.



**Nota:** Intente que sea un hábito mantener el historial de alarmas limpio, ¡esto permitirá una mejor resolución de los problemas!

# PUESTA EN FUNCIONAMIENTO

## 11) Puerto de alarma

El circuito eléctrico dispone de un puerto de alarma, el cual hace contacto cuando ocurre un error. Este contacto puede estar conectado a un sistema de alarmas o notificarse vía SMS detector (GSM)

## 12) Ajuste activo del compresor

Si el compresor está en funcionamiento, el icono del compresor aparecerá en la parte inferior derecha de la pantalla, y desaparecerá si el compresor está apagado. El compresor sólo funciona en el período durante el día cuando se exceda la temperatura establecida y en el período de tiempo de la noche cuando se exceda la humedad relativa establecida.



## 13) Ajuste activo de los calentadores

Si los calentadores están encendidos, el icono de aire caliente se mostrará en la parte inferior derecha de la pantalla, y desaparecerá cuando estén apagados. Los calentadores sólo funcionan durante la noche cuando la temperatura caiga por debajo del valor configurado.



## 14) Ventilador de la unidad exterior activo

Cuando este símbolo aparece en la pantalla, el ventilador de la unidad exterior está en marcha. Si se apaga el ventilador el símbolo desaparece. El ventilador de la unidad exterior solo funciona cuando es necesario.



## Settings (Set-up)



Podrá cambiar un ajuste usando los botones o . Para confirmar, pulse el botón [ON/OFF]. Si no desea realizar más cambios y salir del menú, pulse el botón [R]. El intervalo de ajustes va desde el **D:01** hasta el **D:32**. No cambie los ajustes que van del 16 al 22. Estos son los ajustes predeterminados de fábrica.

Si desea restablecer los ajustes de fábrica, pulse el botón [M] mientras se encuentre en el menú de ajustes. No todos los ajustes se restablecerán en los ajustes de fábrica. Confirmar con el botón On/Off.

### D:01 Activar/desactivar calentadores

En el OptiClimate hay 2 o 3 calentadores. Estos están conectados en 1 fase en sistemas monofásicos y divididos en 3 fases en sistemas trifásicos. En el menú de **Ajustes**, puede activar o desactivar estos elementos. También se pueden desactivar cuando, por ejemplo, la calefacción central esté activa.

Ajuste:

- D:1 =3** significa que los 3 elementos estarán calentando
- D:1 =2** significa que 2 elementos estarán calentando
- D:1 =1** significa que 1 elemento estará calentando
- D:1 =0** significa que todos los elementos están desactivados

### D:02 Protección de la temperatura

Si la temperatura ambiente supera los 35°C la unidad apagará la fuente de calor a través de los terminales 15 y 16 del bloque de terminales. Con el ajuste D:02, esta temperatura de apagado se puede ajustar. Se puede elegir entre 30°C y 40°C. Si la temperatura desciende por debajo de la temperatura de refrigeración, la protección se apagará de nuevo.

La protección no afecta al funcionamiento del OptiClimate. Sin embargo, aparecerá un error, concretamente el E:15. (véase también la lista de códigos de error)

### D:03 Reinicio automático después de una pérdida de potencia

Si la tensión se interrumpe cuando la unidad esté encendida y vuelve, la unidad cambiará de forma predeterminada. Si desea que la unidad permanezca apagada después de que se haya apagado debido a un fallo externo, debe cambiar la configuración a D:03.

# CONFIGURACIÓN (SETUP)

Ajuste:

**D:03 = 0** significa que el reinicio automático está desactivado.

**D:03 = 1** significa que el reinicio automático está activado. Este es un ajuste por defecto. Siempre habrá un código de error debido a una pérdida de potencia, concretamente el código 14. Véase también la lista de códigos de error.

## **D:04 Refrigeración nocturna (Refrigeración por la noche) on/off.**

Con este parámetro se puede activar la refrigeración nocturna.

**D:04 = 0** significa que la refrigeración nocturna está desactivada. Este es un ajuste estándar.

**D:04 = 1** significa que la refrigeración nocturna está activada.

Si, en el modo de temporizador apagado, la temperatura mínima se establece en, por ejemplo, 22°C, la unidad enfriará la habitación a 22°C, durante el modo nocturno. Si la temperatura ambiente desciende por debajo de 22°C, la unidad comenzará a calentar. En un clima cálido, una habitación muy bien aislada, o con otras fuentes de calor que no se puedan apagar, esta función puede ser necesaria. Si está activada la función de activación por la noche, podrá ver un icono de una luna en la pantalla.

## **D:05 Pre calentamiento activado/desactivado.**

Con este parámetro se puede activar el pre calentamiento.

**D:05 = 0** significa que el pre calentamiento está desactivado. Este es un ajuste estándar.

**D:05 = 1** significa que el pre calentamiento está activado.

Con la función de pre calentamiento activa, el espacio se calentará una hora antes del modo de día (temporizador) hasta alcanzar la temperatura de refrigeración (días). De esta manera, la habitación estará a la temperatura adecuada al inicio de la jornada. Además de la ventaja de que el día comienza con esta temperatura, también evita que los componentes fríos se mojen, reduciendo o previniendo hongos.

**Nota: ¡Sólo funciona en combinación con el temporizador y no en el modo de células de luz!**

## **D:06 Enfriamiento lento on/off.**

En este parámetro, puede habilitar el enfriamiento lento.

**D:06 = 0** significa que el enfriamiento lento está apagado. Este es un ajuste estándar.

**D:06 = 1** significa que el enfriamiento lento está activado.

Con el enfriamiento lento activado, la habitación se enfriará lentamente hasta una hora después de que el día haya terminado.

**Nota: ¡Sólo funciona en combinación con el temporizador y no en el modo de células de luz!**

## **D:07 Dos habitaciones de refrigeración 12h/12h (habitación doble) on/off.**

En este parámetro, se puede habilitar la función de refrigeración alternativa entre 2 habitaciones.

**D:07 = 0** significa que el funcionamiento de habitación doble está desactivado. Este es un ajuste estándar.

**D:07 = 1** significa que el funcionamiento de habitación doble está activado. Si esta función está activada, el icono de la casa será visible en la parte inferior derecha de la pantalla.

Para utilizar esta función, debe pedir una válvula de 3 vías y un kit de conexiones, que consiste en la válvula de 3 vías, un plenum, 2° sensor de temperatura, sello hidráulico externo y un manual detallado de instalación/instrucciones.

## **D:08 Salida de alarma N.O. (normalmente abierto) o N.C. (normalmente cerrado)**

En este parámetro se puede ajustar la salida de alarma.

**D:08 = 0** significa N.C. Normalmente cerrado. Este es un ajuste estándar.

**D:08 = 1** significa N.O. Normalmente abierto.

Consulte el manual de un detector de teléfono móvil o de alarma para el ajuste correcto.

## **D:09 No aplicable**

## **D:10 Timer port**

Si **D:10 = 0**, los terminales 15 y 16 servirán de interrupción de la alarma de altas temperaturas. Si **D:10 = 1**, la alarma de altas temperaturas ya no se ejecutará a través de estos contactos. Con **D:10 = 1**, será común el uso del terminal 16 y el 16 y el 17 serán contactos de conmutación. El reloj OC pondrá en funcionamiento este contacto conmutado y el reloj de la centralita se sustituirá por el reloj/temporizador en el OC. Las lámparas funcionarán sincronamente con el modo de enfriamiento de la OC. Con el de establecer una protección contra altas temperaturas ahora, el contacto 16 deberá colocarse en línea con la salida de alarma en el PCB. Si hay una alarma de altas temperaturas, interrumpirá la señal del temporizador y la protección de la temperatura seguirá funcionando. El ajuste de la salida de alarma debe entonces establecerse en NC (ajuste 0 por defecto).



# CONFIGURACIÓN (SETUP)

## D:11 Histéresis de la temperatura

Con este ajuste, se puede ajustar la histéresis (ancho de banda) de la temperatura. Esta es la diferencia de temperatura que se requiere para conmutar el compresor encendido y apagado.

Ajuste:

**D:11 = 2** significa que la histéresis es 2. Este es el valor predeterminado.

La histéresis se puede ajustar de 1 a 4°C en etapas de 0,5°C. Si se ha la temperatura de día, por ejemplo, a 28°C y la histéresis a 2°C, la unidad comenzará a enfriar a 29°C y dejará de enfriar a 27°C. Con el de acortar realmente la histéresis, también debe reducirse el período de descanso del compresor (D:27).

## D:12 Temperatura mínima regulable de la calefacción

Con esta opción, se puede ajustar la temperatura mínima regulable de la calefacción. Los valores ajustables por defecto en **D:12** son = 16°C, max. = 20°C, min = 10°C.

## D:13 Temperatura máxima regulable de la calefacción

Con esta opción, se puede ajustar la temperatura máxima regulable de la calefacción. Los valores ajustables por defecto en **D:13** son = 35°C, max. = 50°C, min. = 25°C.

## D:14 Temperatura mínima regulable de refrigeración

Con esta opción, se puede ajustar la temperatura mínima regulable de la refrigeración. Los valores ajustables por defecto en **D:14** son = 16°C, max. = 20°C, min. = 10°C.

## D:15 Temperatura máxima regulable de refrigeración

Con esta opción, se puede ajustar la temperatura máxima regulable de la refrigeración. Los valores ajustables por defecto en **D:15** son 35°C, max. = 35°C, min. = 25°C.

## D:16 No aplicable

## D:17 Protección con anticongelante del disipador térmico

Esta opción se puede utilizar para determinar a qué temperatura se activa la alarma anti-congelante del disipador térmico.

Los valores por defecto en **D:17** son = 0°C, max.= 5°C, min.= -2°C.

## D:18 No aplicable

## D:19 No aplicable

## D:20 No aplicable

## D:21 Disipador térmico demasiado caliente

Los valores por defecto en **D:21** son = 24°C, max. = 30°C, min. = 15°C. La temperatura debe ser demasiado alta durante cierto tiempo con el fin de activar la alarma. Ese tiempo está determinado por **D:22**. **D:21** y **D:22** juntos determinan cuándo se activa el error 11.

## D:22 Duración de la condición Disipador térmico demasiado caliente

Esta opción se utiliza para determinar el tiempo que debe transcurrir antes de activar la alarma de "Disipador térmico demasiado caliente". La configuración estándar en **D:22** es de = 30 min, máx. = 40 min, min. = 20 min. La elevación de la temperatura se determina a través de **D:21**. **D:21** y **D:22** juntos determinan cuándo se activa E:11.

## D:23 Compensación de temperatura del sensor de temperatura ambiente

Esta opción se puede utilizar para calibrar el sensor de temperatura ambiente. El ajuste se puede cambiar cuando la indicación en la pantalla no coincide con la realidad. Los valores por defecto en **D:23** son = 0°C, max. = 5°C, min.

= -5°C y se pueden ajustar en etapas de 0,5°C.

## D:24 Temperature compensation of the cooling block temperature sensor

Esta opción se puede utilizar para calibrar el sensor de temperatura del disipador térmico. Los valores por defec-

## CONFIGURACIÓN (SETUP)

to en **D:24** son = 0°C, max. = 5°C, min. = -5°C y se pueden ajustar en etapas de 0,5°C.

### **D:25 Temperatura de compensación del refrigerante de la unidad exterior**

Con esta opción el sensor de temperatura puede medir la temperatura del gas refrigerado por la unidad exterior. Los valores por defecto en **D:25** son = 0°C, max. = 5°C, min. = -5°C y se pueden ajustar en etapas de 0,5°C.

### **D:26 Compensación de temperatura del segundo sensor en el sistema de habitación doble**

Esta opción se puede utilizar para calibrar el 2º sensor de temperatura ambiente en la configuración de habitación doble. Los valores por defecto en **D:26** son = 0°C, max. = 5°C, min. = -5°C y se pueden ajustar en etapas de 0,5°C.

### **D:27 Período de compresión o de descanso**

Con este ajuste, se puede configurar los períodos de descanso entre compresor activado y desactivado. Ajuste: **D:27 = 15** significa que el período de descanso es de 15 segundos. Este es un ajuste por defecto. La opción se puede usar si los valores en la habitación cambian demasiado durante el período en el que el compresor está en reposo.

### **D:28 No aplicable**

### **D:29 Iluminación de la pantalla**

Esta opción se puede utilizar para cambiar la iluminación de la pantalla del mando a distancia a activado y desactivado.

0 = Automático (predeterminado)

1 = Siempre encendido

### **D:30 Ventilador de la unidad exterior on/off**

Esta opción determina a que temperatura el ventilador de la unidad exterior debe encenderse. La temperatura por defecto es de 27°C. La temperatura puede programarse de 23°C a 33°C

### **D:31 Tiempo de espera del ventilador de la unidad exterior**

Con esta función, se puede configurar el tiempo de espera para que se encienda el ventilador de la unidad exterior una vez se encienda el compresor. El tiempo por defecto son 30 segundos. (3). El tiempo puede cambiarse entre 0 y 90 segundos. (0 a 9). El caso de ambiente con altas temperaturas, es recomendable cambiar el tiempo a 10 segundos. En caso de temperaturas frías el tiempo debería ser de 30 segundos

### **D:32 Temperatura exterior demasiado alta**

El valor por defecto es de 40°C. El valor puede cambiarse de 35°C a 45°C

### **D:33 Temperatura de compensación del aire entrante (caliente)**

El valor por defecto es de 0°C. El valor puede cambiarse de -5°C a +5°C

### **D:34 Temperatura de compensación del aire saliente (frío)**

El valor por defecto es de 0°C. El valor puede cambiarse de -5°C a +5°C

### **D:35 Temperatura del lado de baja presión del refrigerante de compensación**

El valor por defecto es de 0°C. El valor puede cambiarse de -5°C a +5°C.

### **D:36 Temperatura de compensación del sensor de temperatura exterior**

El valor por defecto es de 0°C. El valor puede cambiarse de -5°C a +5°C.

### **D:37 Timbre on/off**

# CONFIGURACIÓN (SETUP)

0=off / 1=on

## D:38 Celsius/Fahrenheit

0=C / 1=Fh

## D=39 Super deshumidificación en modo de día on/off

0=off/1=on

## Inspección/mantenimiento

Compruebe regularmente si todos los accesorios de las conexiones de agua están apretados y que no haya fugas. Compruebe regularmente que no haya protuberancias en el carrete negro (bloque negro en la válvula de latón) de la electroválvula (sello hidráulico). Con un mal (húmeda) contacto, el carrete puede sobrecalentarse y apagarse. Si no se hace nada para remediar esto, puede quemar la bobina y la electroválvula ya no se abrirá.

Es necesario revisar los depósitos de polvo del filtro de polvo colocado en la parte trasera de la unidad cada 10-12 semanas. Debe eliminar las capas de polvo del filtro cuando las haya con una aspiradora. Para un correcto funcionamiento, el filtro de carbono tiene que ser reemplazado cada 10-12 semanas. Esta es una parte esencial de la instalación y no se debe olvidar. Si esto no se hace, el filtro normal, podría romperse con mayor rapidez. Para reemplazar el filtro de carbono tiene que quitar primero el filtro de polvo.

Si el filtro de polvo todavía se vuelve blanco cuando se usa un humidificador en combinación con un filtro de cal, a continuación, se necesita un filtro de ósmosis, ya que el agua es demasiado dura para su uso con un filtro de cal. Un espacio correctamente dimensionado no requiere un humidificador.

## Análisis de fallos y mensajes de error

Si la unidad no se enciende (y la pantalla del mando a distancia y los LED de la PCB también están apagados) probablemente no haya tensión. También puede ser que el fusible interno se haya quemado, está situado al lado del PCB en una carcasa de plástico.

Si la unidad no se enciende y no hay tensión (el LED de la PCB se iluminó y en la pantalla del mando a distancia apareció E:01), entonces es probable que haya que cambiar 2 de las 3 fases, no importa cuál de las 3. Si el interruptor automático se ajusta cuando la unidad debería de comenzar el enfriamiento, puede que se haya establecido/instalado un valor o un tipo incorrecto. Compruebe los datos correctos en las especificaciones técnicas (página 8).

Si la unidad hace ruidos extraños o no se enfría lo suficiente, compruebe siempre el indicador de presión para ver si el puntero no está demasiado a la derecha y comprobar que la temperatura del agua no exceda los 50°C. Si este fuese el caso, asegúrese de que la unidad está recibiendo más agua y compruebe si el puntero del manómetro cae de nuevo. A continuación, ajústela como se describe en la sección de **control de la capacidad de refrigeración en la página 14**.

Si el agua continúa fluyendo a través del dispositivo a pesar de que la unidad esté apagada, puede ser que la electroválvula no se haya instalado correctamente. Compruebe la flecha de la carcasa latón. Si el agua gotea desde los lados de la unidad, probablemente haya un problema con el desagüe de agua condensada. Utilice un nivel de burbuja para comprobar si la unidad tiene una pendiente suficiente (**véase la sección de ensamblaje**). También puede ser que la manguera de condensación tenga demasiadas curvas o una torcedura.

# ANÁLISIS DE FALLOS Y MENSAJES DE ERROR

## Sensores de temperatura de la unidad

Hay 7 sensores de temperatura conectados a la unidad interior. Estos pueden ser leídos presionando y liberando el botón S y navegando con las flechas. Los valores típicos de estos sensores són:

<b>C:01 = Temperatura del disipador térmico</b>	5°C - 15°C
<b>C:02 = Temperatura refrigerante de la unidad exterior (líquido de vuelta)</b>	23°C - 35°C
<b>C:03 = Temperatura de la segunda habitación</b>	-40° o temp. dual
<b>C:04 = Temperatura aire entrante (caliente)</b>	temp. igual a ambiente
<b>C:05 = Temperatura aire saliente (frío)</b>	8-16°C menos que C:05
<b>C:06 = Temperatura baja presión (del compresor)</b>	Casi igual que C:01
<b>C:07 = Temperatura aire exterior (unidad exterior)</b>	Max 40°C

## Lista de códigos de error

**Error 01** = Por lo general, las fases se invierten (Reversión). **Sólo activa para las series 15000.**

2 de las 3 fases probablemente necesiten ser intercambiadas, cualquiera de las 3 vale. Si la unidad ha estado funcionando, las fases están conectadas correctamente y puede ser que haya un problema con la tensión. Esto se puede comprobar mirando el armario blanco en la parte superior del compartimiento eléctrico para ver cuál de las LED se enciende.

Sobretensión = Tensión demasiado alta

Baja tensión = Tensión

demasiado baja pérdida de fase = Fase interrumpida

Inversión = La secuencia de la fase se ha invertido (cruzado)

Normal = Las fases están conectadas correctamente y la tensión está funcionando

**Error02=** El agua condensada no drena.

Compruebe el desagüe del agua condensada por si está bloqueado y si la unidad tiene suficiente pendiente hacia el desagüe de agua condensada.

**Error03=** No aplicable

**Error04=** Temperatura ambiente demasiado baja

La unidad se encuentra en un entorno demasiado frío, lo que provoca peligro de congelación. La habitación en la que se encuentra el OptiClimate debe ser más cálida de 4°C.

**Error05=** Sensor de temperatura ambiente defectuoso o no conectado

**Error06=** Sensor de temperatura del disipador de calor no conectado o defectuoso

**Error07=** Sensor de retorno de la temperatura del líquido de refrigeración no conectado o defectuoso

**Error08=** En sistemas de habitación dual, el error 08 indica un problema con el segundo sensor de temperatura (A104)

**Error09=** se activa la protección térmica del compresor.

El compresor está consumiendo demasiada energía. Si el compresor se apaga de nuevo después de restablecer la protección térmica, póngase en contacto con el servicio técnico. La protección térmica está situada en el compartimiento eléctrico a la izquierda del PCB.

# ANÁLISIS DE FALLOS Y MENSAJES DE ERROR

**Error10=** Protección anti hielo, la temperatura del disipador térmico es demasiado baja.

Si el disipador de calor está más frío que 0, se puede congelar. La unidad dejará de refrigerar y empezará a descongelarse. Probablemente haya demasiada agua fluyendo a través de la unidad y, por lo tanto, tenga demasiada capacidad de enfriamiento. La presión mínima es de 1,3 MPa, podría ser necesario aumentar la presión ligeramente a fin de reducir la capacidad de refrigeración. También puede ser que el filtro de polvo/carbono esté obstruido o el tubo de escape esté (agujeros demasiado pequeños o tubos muy delgados) demasiado apretado, lo que causa problemas en la unidad para deshacerse del frío.

**Error11=** Refrigeración insuficiente.

El sistema de refrigeración no funciona correctamente. Probablemente haya una fuga en el sistema de enfriamiento y esto tenga que ser reparado. El condensador del compresor también puede ser defectuoso.

**Error12=** Protección contra altas presiones.

Si aparece este código de error, el aire exterior es demasiado caliente +4°C o el ventilador de la unidad exterior no está funcionando. También puede ser que una de las conexiones de la manguera de refrigeración no está conectada o está conectada incorrectamente.

Si habiendo temperaturas muy elevadas en el exterior, el ventilador de la unidad exterior tarda demasiado a encenderse, el error 12 puede aparecer. El tiempo estándar de encendido del ventilador son 30 segundos. En casos especiales, en el menú de funciones **D:30** (temperatura a la cual el ventilador de la unidad exterior se enciende) se puede disminuir en incrementos de 2°C hasta que se resuelve el problema. En caso de temperaturas exteriores muy calientes, puede ser reducido hasta 10 segundos ( menú de funciones **D:31**)

**Error13=** Protección contra bajas presiones.

Compruebe el indicador de presión cuando la unidad esté apagada. ¿La presión es inferior a 4 bares/0,4 MPa? Si es así, hay una fuga en el sistema de refrigeración y es necesario repararla.

**Error14=** alarma de interrupción de tensión.

La unidad ha perdido potencia. Esta alarma, que sólo aparece en el historial de alarmas en la parte inferior de la pantalla, muestra si ha habido un problema de tensión.

**Error 15=** Protección de alta temperatura activa.

Sólo cuando la temperatura ambiente descienda por debajo del modo de temperatura de refrigeración, la unidad de cambiará las fuentes de calor de nuevo y desaparecerá la alarma. A 15 permanecerá en el registro en la parte inferior de la pantalla. Esto se puede suprimir manteniendo pulsado el botón **[R]**.

**Error16=** Temperatura del aire exterior (con la unidad exterior) demasiado alta 40°C

Asegura que mas aire frío es succionado a través de la unidad exterior

**Error17=** Sensor de temperatura A105 no conectado o defectuoso (no log)

**Error18=** Sensor de temperatura A106 no conectado o defectuoso (no log)

**Error19=** Sensor de temperatura A107 no conectado o defectuoso (no log)

**Error20=** Sensor de temperatura A108 no conectado o defectuoso (no log)

## ELEMENTOS OPCIONALES

### Muelles aislantes contra vibraciones

Amortiguadores de vibraciones para una habitación extra tranquila. Estos amortiguadores se calculan exactamente para el peso de la unidad y proporcionan casi el 100% del aislamiento de contacto. Este valor de aislamiento nunca podrá conseguirse con otras soluciones de una ferretería.

### Placa de amortiguación para capa autoadhesiva (2 piezas)

Placas anti-vibración; amortiguación de placas para una habitación extra tranquila. Estas placas se pueden montar en los paneles de la unidad para minimizar también cualquier ruido radiado.

### Bomba de elevación de agua condensada

La altura de la bomba ha de ser de hasta 4 metros. Esta bomba se utiliza a menudo cuando no hay desagües en las proximidades del agua condensada o si la unidad se coloca más baja que el desagüe. Conexión: Manguera de PVC de 6 mm. Viene de serie con una manguera de 5 metros.

### Válvula de 3 vías

Se suministra con servo motor y sensor adicional de temperatura de 10 metros. Esta válvula permite que se enfríen dos habitaciones de 12/12 cuando la función dual de habitaciones esté habilitada. Cada habitación tiene sus propios sensores y los sensores de seguimiento de la zona donde esté activo el enfriamiento. La protección de alta temperatura estará activa para ambos espacios al mismo tiempo.

### Plenum

Esta caja se puede colocar en la parte trasera del OptiClimate de manera que la unidad pueda colocarse fuera de la habitación. Se pueden conectar de 1 a 3 mangueras al plenum para que extraiga el aire caliente fuera de la habitación. Siempre coloque las mangueras de succión tan grandes como sea posible.

### Filtros de carbono (3 piezas)

Ver también el apartado de Inspección y Mantenimiento

### Mangueras de refrigeración largas

Las mangueras estándar proporcionadas con la unidad son de 8 metros. Bajo pedido se pueden proporcionar mangueras de hasta 15 metros.

### EX unidad interior

Si la distancia entre la unidad interior y la exterior es más de 15 metros, el PRO3 PRO4 / split EX (extended range) debe ser usado. Los modelos EX son distribuidos con una manguera refrigerante de 15 metros por defecto. Como opción, las mangueras pueden ser ampliadas hasta 30 metros.

### Sifón

Puede ser necesario con demasiada vacío en la tubería de succión.

## Información PRO4

El PRO 4 también deshumidifica incluso cuando la habitación está programada en modo día, y no se requiere refrigeración. Para activar esta función, debe ajustar la opción D:39 en el menú.

- 1) Mantenga pulsado el botón S. Aparecerá D:01.
- 2) Pulse repetidamente el botón S brevemente hasta que aparezca D:39.
- 3) Elija entre 0 y 1 utilizando los botones de flecha
- 4) Confirme con el botón de encendido/apagado.

**D:39 = 0** deshumidificación en modo día desactivado.

**D:39 = 1** deshumidificación en modo día.

La configuración predeterminada de **D:39 = 0**

Durante la noche, la deshumidificación está controlada por el higróstato. En el modo de día durante el enfriamiento, la unidad siempre deshumidifica (fenómeno físico). Si la unidad comienza la deshumidificación en la noche, utilizará agua. El calor liberado durante la deshumidificación se recicla en la unidad, lo que hace que la calefacción eléctrica no se quede apagada.

**Guarde esta lista de errores cerca del OptiClimate.**

- E:01** Monitor de fase (solamente 15000 pro3)
- E:02** Drenaje de agua condensada
- E:03** No aplicable
- E:04** Temperatura ambiente demasiado baja (<4°C)
- E:05** Sensor de temperatura de la habitación no conectado
- E:06** El sensor de temperatura del dissipador térmico no está conectado
- E:07** El sensor de temperatura del agua de retorno no está conectado
- E:08** El segundo sensor de temperatura de la habitación no está conectado (habitación doble)
- E:09** Protección térmica del motor del compresor
- E:10** Protección anticongelante del dissipador térmico
- E:11** Alarma insuficiente o de no refrigeración
- E:12** Protección presión alta (sistema de refrigeración)
- E:13** Protección presión baja (sistema de refrigeración)
- E:14** Interrupción de la tensión
- E:15** Protección de temperatura elevada de la habitación
- E:16** Temperatura aire exterior (unidad exterior) demasiado alta
- E:17** Sensor de temperatura A105 no conectado o defectuoso (no log)
- E:18** Sensor de temperatura A106 no conectado o defectuoso (no log)
- E:19** Sensor de temperatura A107 no conectado o defectuoso (no log)
- E:20** Sensor de temperatura A108 no conectado o defectuoso (no log)

Distribuidor oficial en España



The Climate Factory SWE SLU  
C/ Castellar 5-6  
08540 Centelles, Barcelona  
España

[www.theclimatefactory.es](http://www.theclimatefactory.es)  
[info@theclimatefactory.es](mailto:info@theclimatefactory.es)  
+34 (0) 937 370 065  
+34 (0) 663 373 239 (Ventas)