

OPTICLIMATE

PRO3 EN PRO4 (INVERTER)

Installatie & Gebruikershandleiding

NL




OPTICLIMATE


TheClimateFactory

 www.theclimatefactory.be

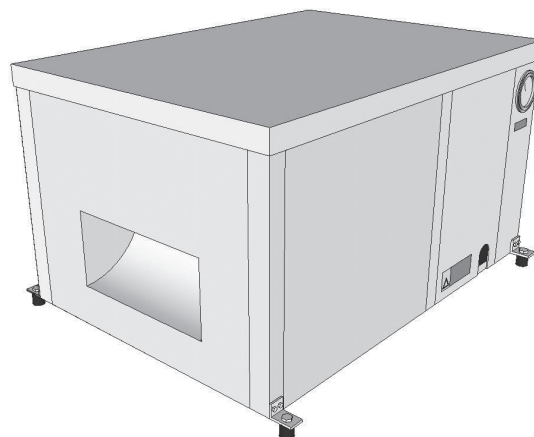
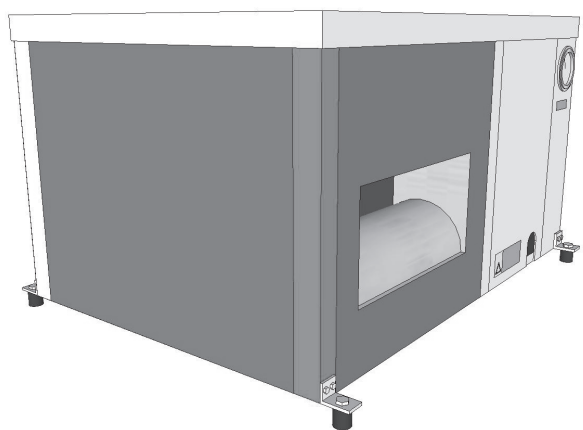
 info@theclimatefactory.be

MONTAGE

Ventilator montage (voorkant / zijkant)

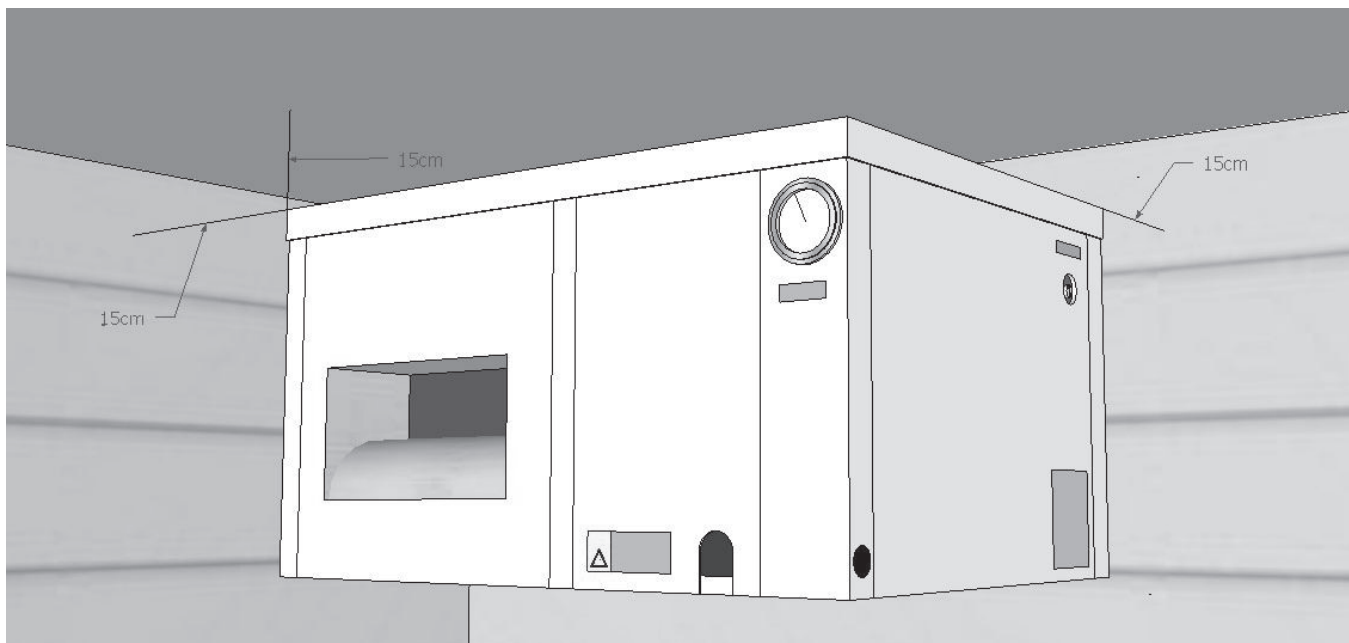
Als de unit geplaatst wordt in een smalle ruimte of in de nok van een puntdak, kan de ventilator uitblaas aan de korte kant van de unit geplaatst worden.

Dit wordt simpelweg gedaan door de donkere panelen om te wisselen. Het ventilatorpaneel wordt compleet omgezet naar de korte kant van de unit. Door de hoeksteun los te maken hoeven er geen kabelverbindingen los genomen te worden. Het is wel zaak de die de uitgeblazen lucht aan de ventilator meet los te maken.

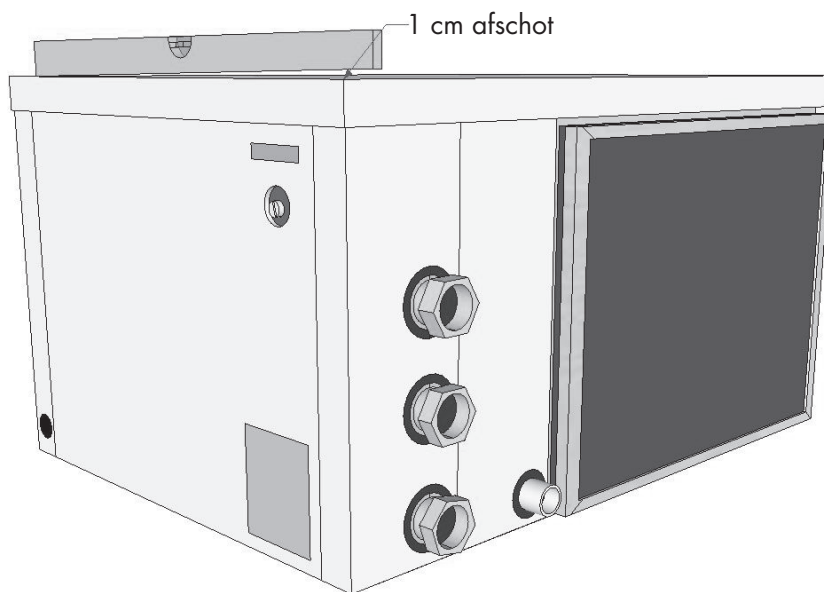


Montage

Aan de achterzijde van de unit waar de koolstof- /stoffilter en de luchtinlaat zich bevinden moet een afstand van ten minste 15 cm t.o.v. de muur worden aangehouden om een goede aanzuiging van de lucht te garanderen. De afstand tussen de bovenkant van de unit en het plafond dient ook minimaal 15 cm te zijn. Grotere afstanden hebben de voorkeur. De unit moet vrij van de wanden staan om contact geluiden tegen te gaan.



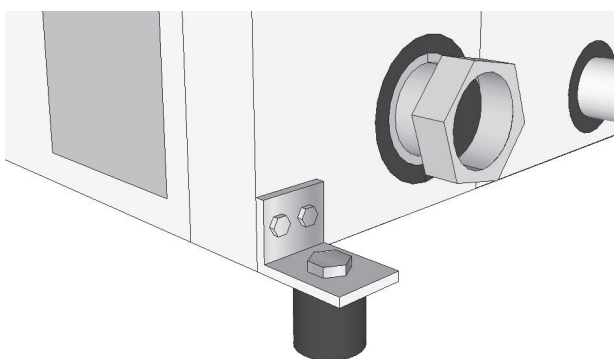
MONTAGE



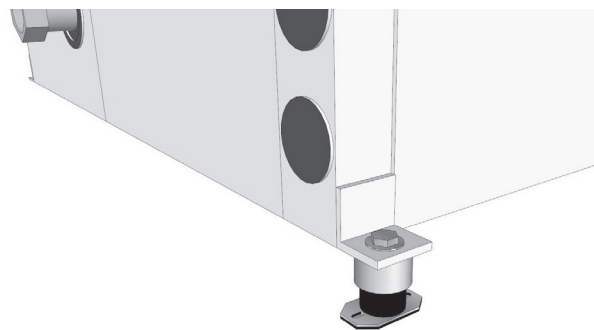
De unit dient dusdanig gemonteerd te worden dat de zijde van de condensatie afvoer tenminste 1 cm lager is (afschot) dan de andere zijde om er zeker van te zijn dat het condensatiewater goed wegstroomt. In de praktijk zijn verhogingen van 1 cm op alle hoeken, behalve de hoek van het condenswater afvoer, precies goed voor een correcte afloop. Het gebruik van een waterpas is hierbij aan te raden.

Om contact geluiden te voorkomen wordt de OptiClimate standaard geleverd met rubbers die geschikt zijn voor een hangende montage. Indien u de OptiClimate op de grond plaatst dient u de bijgeleverde rubbers uit de aansluitset te monteren.

Voor ruimten waar het extra stil moet zijn, zijn ook speciale isolator veren te leveren. Als de isolator veren op de steunen geplaatst worden heeft de unit automatisch afschot naar de condenswaterafvoer.



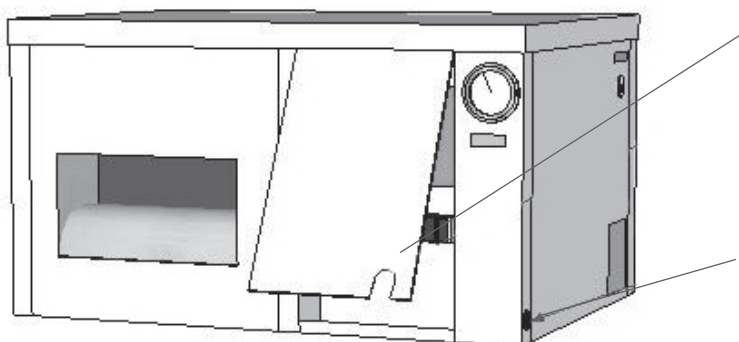
Montage rubbers



Montage isolatorveren

De rubbervoetjes waarmee de opticlimate op de pallet staat kunnen gebruikt worden om de unit op te hangen mbv draadeinden. Er dient dan een draadeind, een grote schijf en een moer geplaatst te worden. (niet meegeleverd)

ELEKTRISCHE AANSLUITING



Hygrostaat, afstandbediening, voedingskabel tbv klok, temperatuursensor, 5-aderige kabel

Voedingskabel

Om de diverse elektrische aansluitingen te maken, moet eerst het paneel links naast de manometer gedemonteerd worden.

Bijgeleverd zijn een 5-aderige kabel, hygrostaat, afstandsbediening en temperatuursensor. De bedrading hiervan kan door de opening onder aan het paneel naar buiten worden gevoerd. De voedingskabel voor de stroomtoevoer kan aan de zijkant door het zwarte doorvoerrubber geleid worden.

Elektrische magneetklep

De stekker van de magneetklep dient aangesloten te worden zoals op de onderstaande afbeelding met de zwarte bijgeleverde kabel.



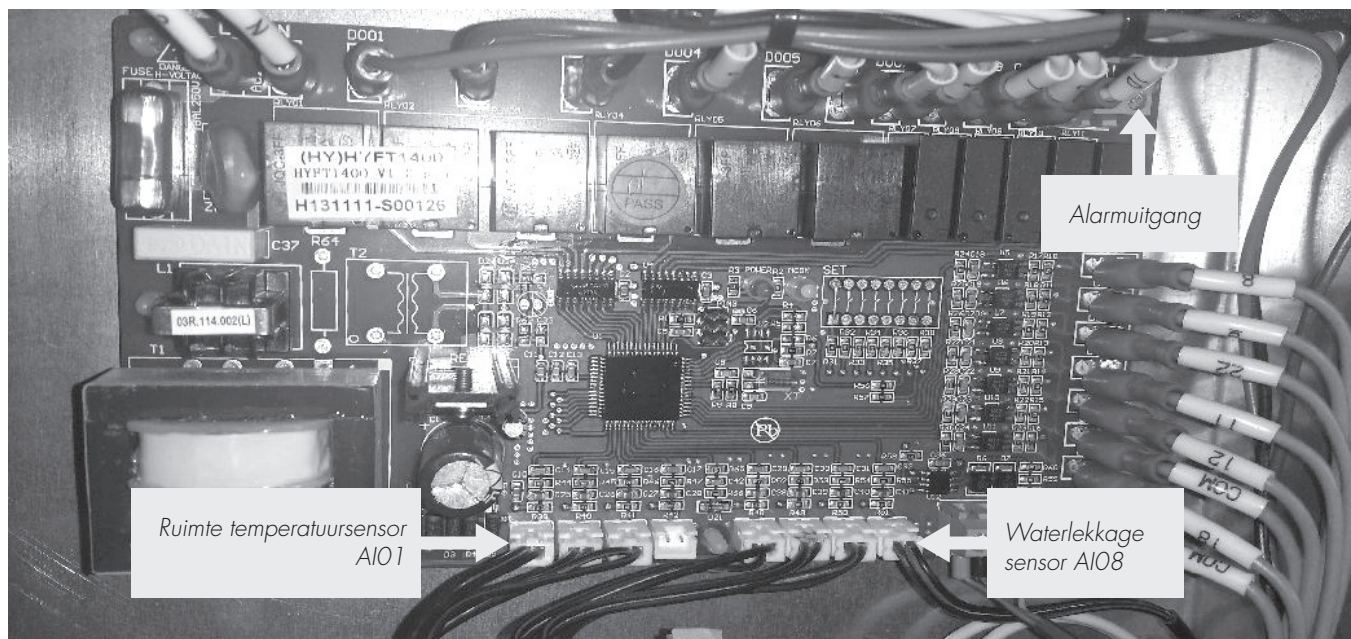
De andere kant van de kabel dient dan op de daarvoor bestemde klemmen op de klemmenstrook aangesloten te worden, nl. klem N en klem 7 (zie pag 6). De 3e aansluiting van de magneetklep kan als aarding gebruikt worden.

Waterlekkagesensor

In de aansluitset ligt een losse witte draad van 5 meter, dit is de waterlekkagesensor. Deze wordt aangesloten op het 8e aansluitpunt op de printplaat. De sensor kabel dient door de opening in het paneel naar buiten gevoerd te worden en op het laagste punt op de grond geplaatst te worden. Het einde van de sensor kabel kan met een kroonsteen verdeeld worden over meerdere draden zodat er op meerdere punten tegen een lekkage beveiligd wordt.

Als er een zwart dopje op de sensor zit dient deze er te worden afgeknipt en de draadjes dienen 5mm gestript te worden. De andere zijde dient aangesloten te worden op het witte stekkertje op de printplaat zoals op de afbeelding. Bij een waterlekkage zal de watertoevoer middels de elektrische klep in de waterleiding onmiddellijk gestopt worden

ELEKTRISCHE AANSLUITING



Alarm uitgang

Op de printplaat zit een alarm uitgang, deze wordt geactiveerd (maakt contact) wanneer er een storing (error) is. Deze uitgang kan op een gsm melder of alarm worden aangesloten. De uitgang kan op NO of NC ingesteld worden middels het instellingen menu. Dit betekent dat het contact geopend of gesloten wordt bij een melding. Zie hiervoor de handleiding van de gsm melder of alarm.

Hygrostaat met lichtcel

De bijgeleverde hygrostaat met ingebouwde lichtcel zit reeds aangesloten. De kabel dient alleen door de opening in het paneel geleid te worden. De hygrostaat moet worden opgehangen in de ruimte en mag niet afgedekt worden. Door de lichtcel in de hygrostaat schakelt de OptiClimate automatisch van dag- naar nachtmodus.

Ruimtetemperatuursensor

In het compartiment ligt ook de ruimtetemperatuursensor. Deze is reeds aangesloten op de printplaat. De sensor dient door de opening in het paneel naar buiten gebracht te worden en ter hoogte van de bovenkant van het gewas gehangen te worden. De sensor moet beschermd worden tegen warmtestraling maar mag niet in de schaduw. Een afdekkapje over de sensor is voldoende.

De afstandsbediening

De afstandsbediening die ook in het compartiment ligt kan opgehangen worden in de ruimte maar ook elders. De OptiClimate kan dus ook buiten de ruimte bediend worden. De 4 aderige kabel is reeds aangesloten en dient door de opening in het paneel naar buiten gevoerd te worden.



WATERZIJDIGE AANSLUITINGEN

Voedingskabels en zekeringautomaten

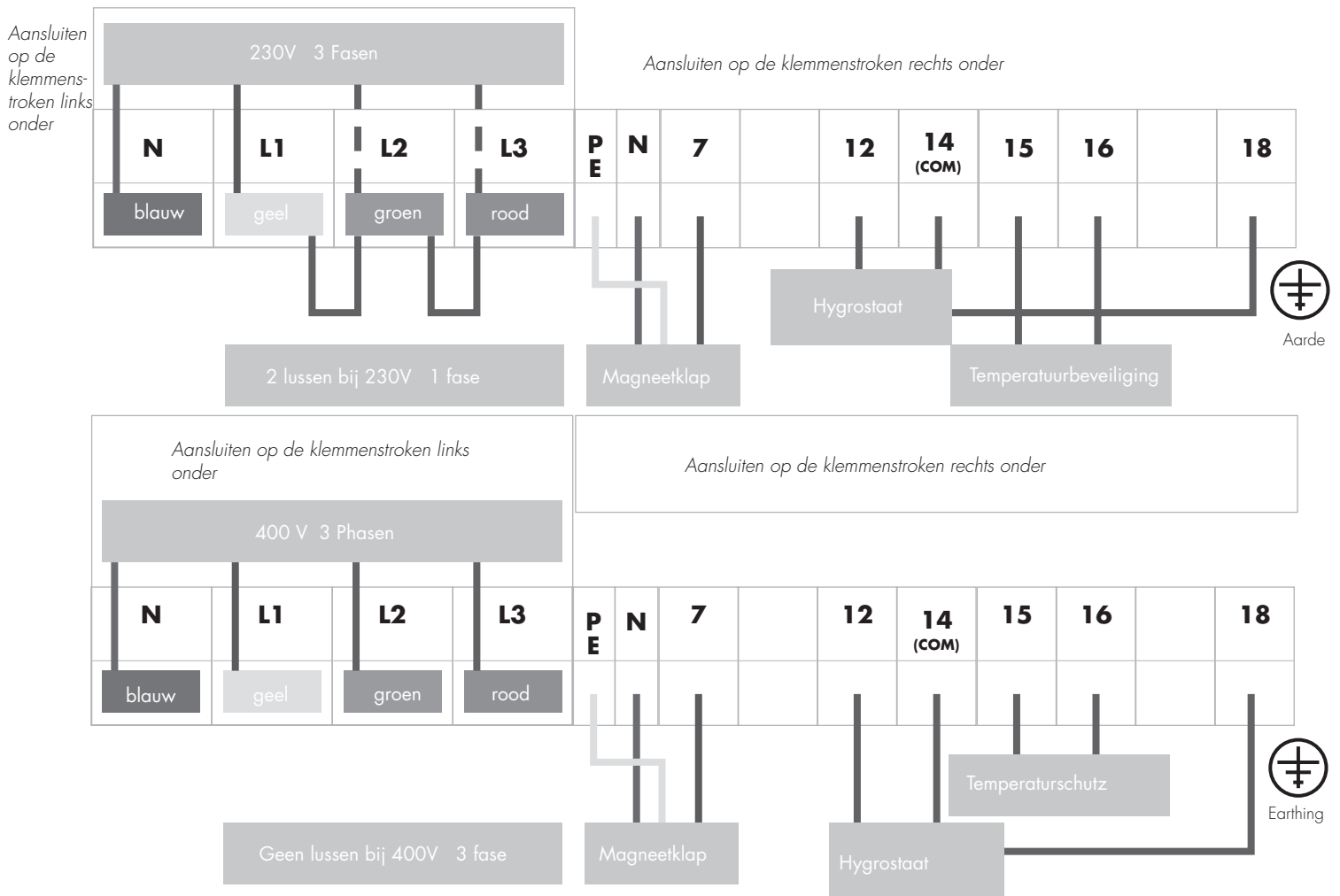
Er zijn 6 verschillende modellen OptiClimate. Voor uw veiligheid en de veiligheid van de OptiClimate dienen bij het aansluiten van de stroomtoevoer de volgende specificaties in acht te worden genomen; gebruik de voorgeschreven zekeringautomaten en kabeldiktes.

Model

2000	PRO3 & PRO4	1 fase D16 automaat	2,5mm ² kabel
2000	PRO3 & PRO4	3 fase D16 automaat	2,5mm ² kabel
3500	PRO3 & PRO4	1 fase D16 automaat	2,5mm ² kabel
3500	PRO3 & PRO4	3 fase D10 automaat	2,5mm ² kabel
6000	PRO3 & PRO4	1 fase D25 automaat	4,0mm ² kabel
6000	PRO3 & PRO4	3 fase D16 automaat	2,5mm ² kabel
10000	PRO3 & PRO4	1 fase D35 automaat	4,0mm ² kabel
10000	PRO3 & PRO4	3 fase D20 automaat	2,5mm ² kabel
15000	PRO3 & PRO4 inverter	1 fase D50 automaat	6,0mm ² kabel
15000	PRO3 & PRO4 inverter	3 fase D35 automaat	4,0mm ² kabel
15000	PRO3 & PRO4	3 fase D25 automaat	4,0mm ² kabel *

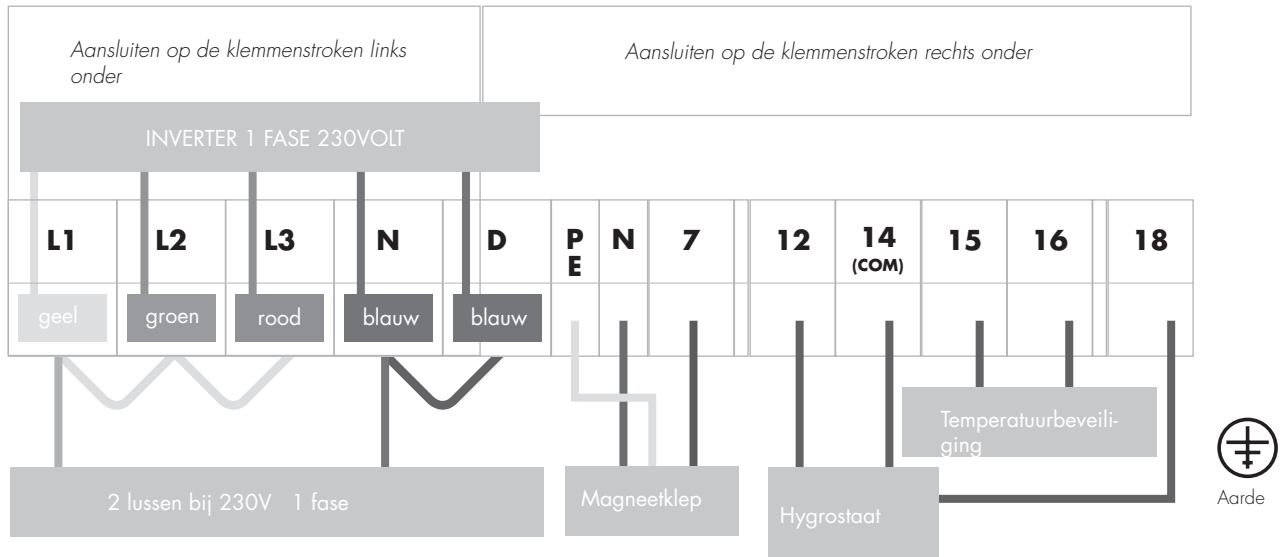
* Bij deze unit is de compressor verdeelt over 3 fasen

De kabels voor de voedingsspanning dienen door het doorvoerrubber aan de zijkant geleid te worden en aan de linkerkant van de klemmenstrook te worden aangesloten zoals beschreven op de afbeelding. De aarde kan aangesloten worden op aansluiting PE of op het schroefje op de metalen behuizing rechtsonder de klemmenstrook.

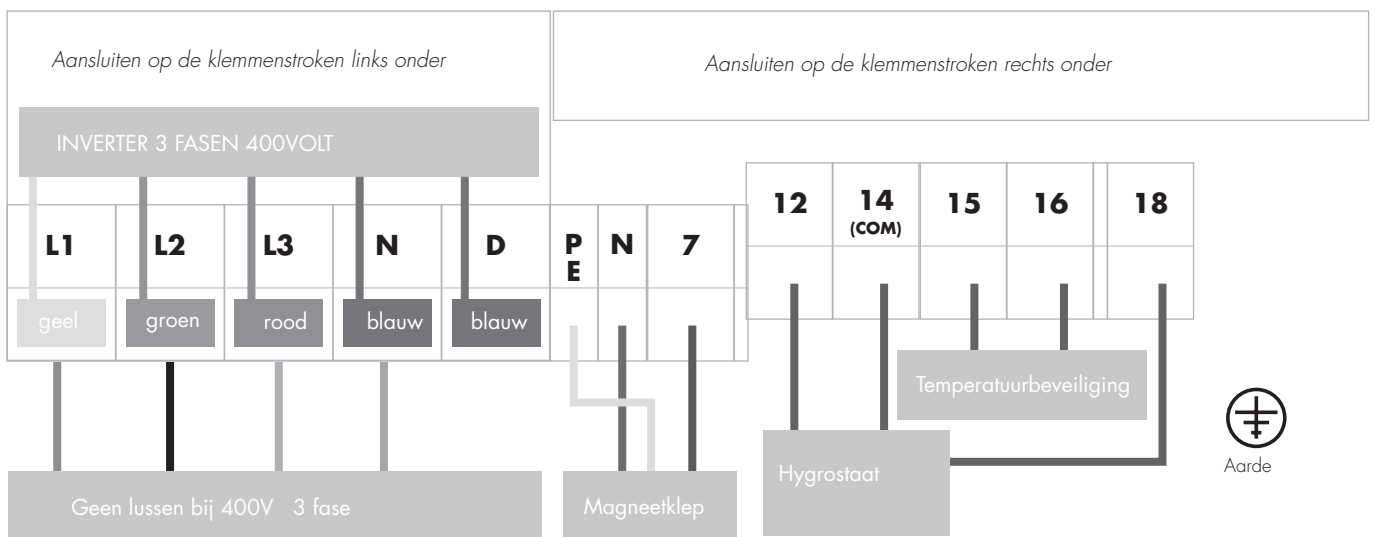


ELEKTRISCHE AANSLUITING

Inverter modellen



Bij het aansluiten van de inverter modellen op 1 fase 230volt, moeten er bruggen tussen de L1, L2 en L3 zitten. Er moet ook een brug tussen N en D zitten. Bij een nieuwe unit zitten de bruggen.



Bij het aansluiten van de inverter modellen op 3 fasen 400volt, mogen er geen bruggen tussen L1, L2 en L3 zitten. Er mag ook geen brug tussen N en D zitten. Bij een nieuwe unit zitten de bruggen standaard aangesloten.

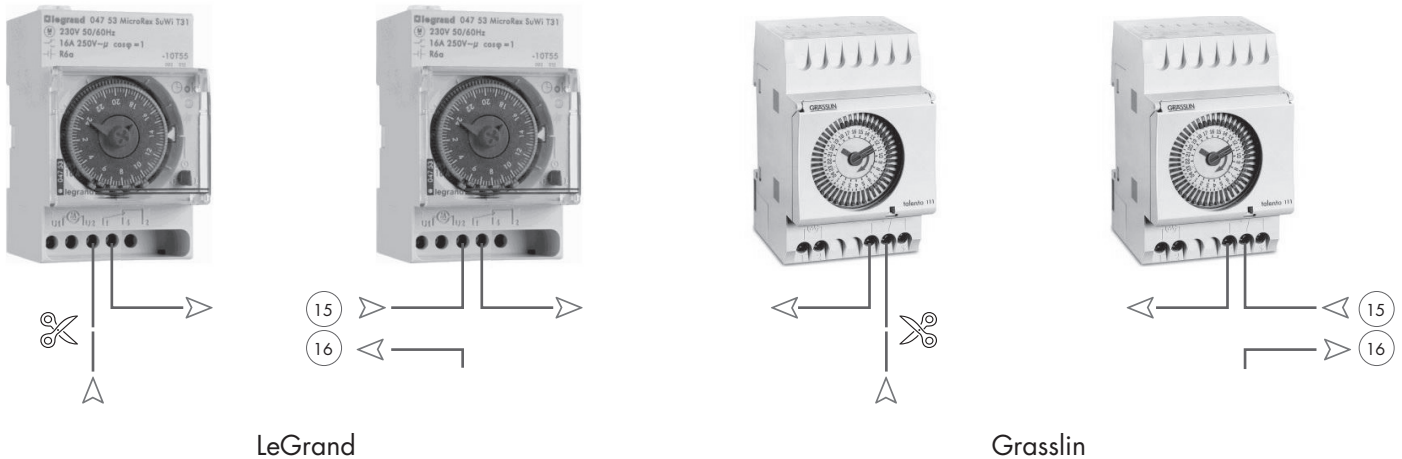
Let op : Het niet in acht nemen van bovenstaande beschrijving kan onherstelbare schade aan compressor/ inverter geven.

WATERZIJDIGE AANSLUITINGEN

Hoge temperatuurbeveiliging

Als de temperatuur in een ruimte te hoog oploopt kan de OptiClimate de warmtebronnen (bv lampen) uitschakelen. In de unit zit een aansluiting die aangesloten kan worden op bv de tijd klok van een schakelbord.

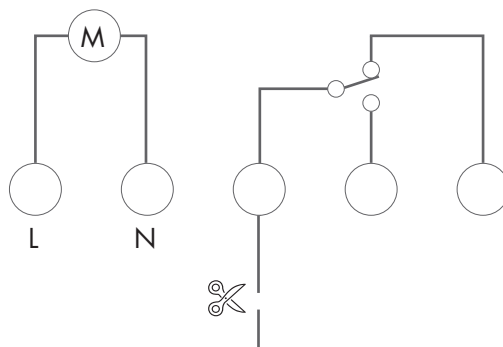
De voedingsdraad die naar de schakelaar in de schakelklok loopt dient hiervoor onderbroken te worden. Bij een Grasslin klok is dit aansluiting 1 en bij een LeGrand schakelklok is dit aansluiting 4.



De 2 uiteinden dienen aangesloten te worden op aansluiting 15 & 16 op de klemmenstrook in het elektrisch compartiment in de OptiClimate. De stroom voor de schakelklok loopt dan via de OptiClimate.

De stroom voor de schakelklok loopt dan via de OptiClimate. Als de temperatuur hoger wordt dan 35°C, zal de OptiClimate de stroomkring onderbreken waardoor de warmtebronnen uitgaan. Op de afstandsbediening verschijnt dan **ERROR 15**.

Raadpleeg altijd de handleiding van de fabrikant van de schakelklok als er een ander model gebruikt wordt als getoond.

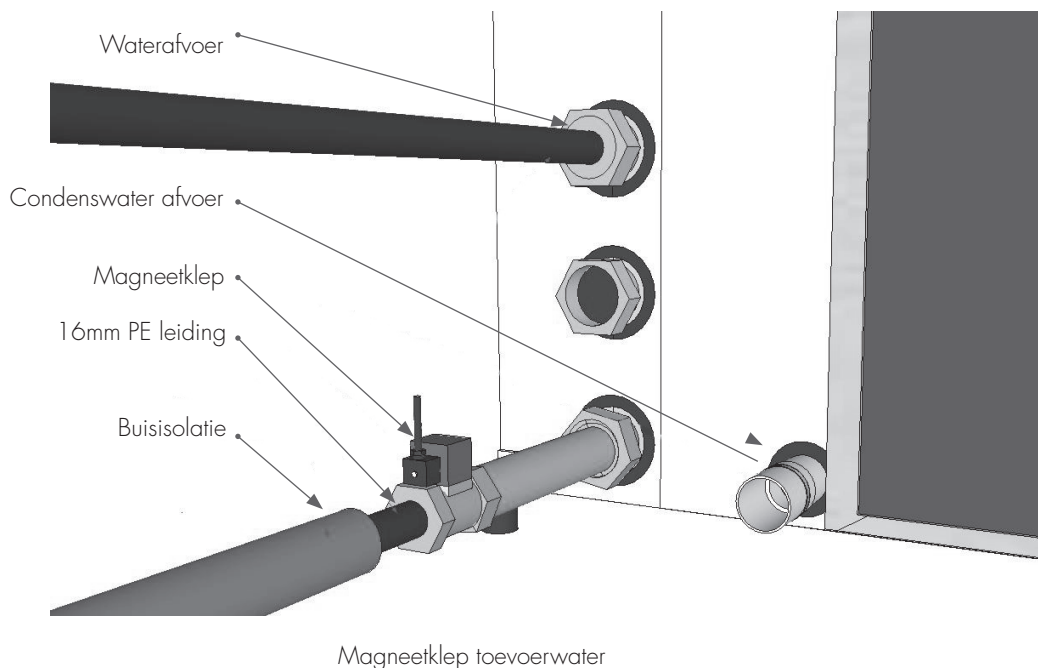


WATERZIJDIGE AANSLUITINGEN

Aansluitingen koelwater aan- en afvoer

De unit heeft een wateringang en uitgang. De ingang komt op een tappunt, tussen het tappunt en de ingang moet een magneetklep komen (controleer het stroomrichtingspijlje van de klep!). De magneetklep moet zo dicht mogelijk bij het tappunt geplaatst worden omdat dit het waterslot is. Bij een waterlekkage zal de magneetklep automatisch sluiten.

Zorg er voor dat van de magneetklep de zwarte magneetspoel altijd naar boven (voorkeur) of naar de zijkant gericht staat. Indien deze naar beneden gericht staat kan er condensatiewater van de klep in de spoel terecht komen. Zorg dat de magneetklep op een vast punt komt waar de gebruiker altijd makkelijk bij kan.



In de inlaat van de watertoevoer zit een waterfilter. Deze filter zorgt ervoor dat er geen verstopping kan optreden in het apparaat. Bij het demonteren van dit filter komt er vaak vuil in de unit. Maak deze dan ook alleen los na contact met de technische dienst.

Het wordt aanbevolen om de watertoevoerleiding te isoleren om condensvorming te voorkomen. De bovenste wateraansluiting is de wateruitgang. De wateruitgang kan direct aangesloten worden op de afvoer (riool) of dit warme water kan gebruikt worden voor verwarmingsdoeleinden.



Let op: Gebruik alleen vaste leidingen van koper of tyleen en zet deze ook goed vast met klemmen op de muur. Zorg dat het tyleen nooit onder spanning staat. Zorg dat de magneetklep altijd vast komt te zitten op de muur of een ander vast punt. Gebruik nooit een tuinslang!

Wanneer alle tyleen verbindingen zijn gecontroleerd op lekken en de unit werkt naar behoren, moeten alle knelkoppelingen met lijm worden vastgelijmd. Dit doet u door de koppeling los te draaien en op het schroefdraad wat lijm te smeren en dan de blauwe knelmoer weer vast te draaien. De koppelingen kunnen nu nooit meer los trillen. Mocht het nodig zijn de koppelingen los te maken kan dit met 2 waterpomptangen.

Voor alle units is 15 mm koper of 16 mm tyleen voldoende. Wanneer er meer dan 15 kW gekoeld moet worden (meerdere units) moet de hoofdleiding 20 of 25 mm tyleen of 22 mm koperbuis zijn. Als er een hoge druk op de toevoerleiding staat kan er met 15 mm koperbuis tot 30 kW gekoeld worden.

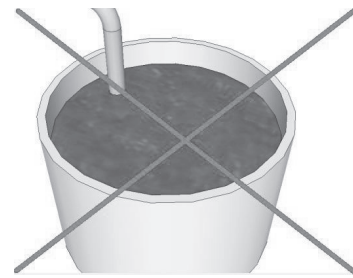
Alle soorten koelwater (tapwater, bron, vijver of zwembad) kunnen worden gebruikt om te koelen, echter is tapwater

WATERZIJDIGE AANSLUITINGEN

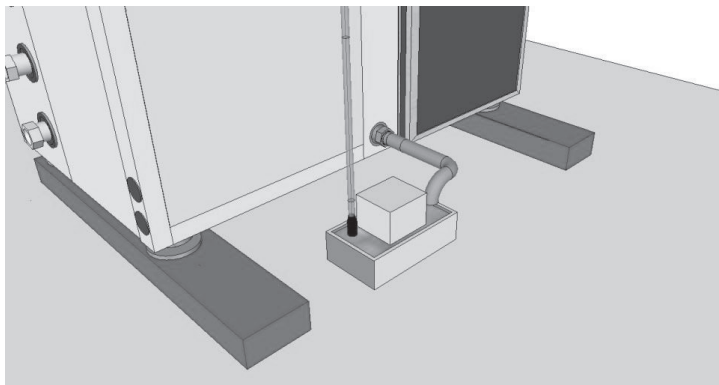
gewenst daar dit niet afhankelijk is van extra elektrische pompen. Bij bronwater willen vaak klei en ijzer deeltjes zich afzetten tegen de binnenwand van de warmtewisselaar waardoor de unit op een gegeven moment minder tot helemaal niet meer koelt. Er kan voor bronwater een filter worden geplaatst maar deze zijn onderhoudsgevoelig. Een normale 22 mm tapwater aansluiting heeft voldoende capaciteit om continu 45-60 kW aan koelunits te koelen. Dit zijn 3 a 4 OptiClimate 15000 units. Voor grotere installaties waarbij er problemen zijn met de water aan- en afvoer hebben wij ook passende oplossingen. Neem hiervoor contact op met de technische dienst.

Condensatie waterafvoer

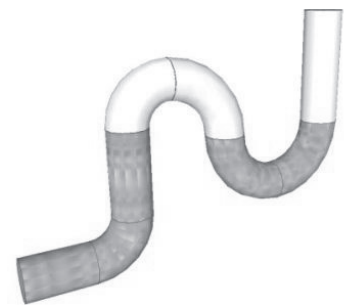
Tijdens het koelen ontvochtigt de unit ook de lucht; het vocht wat uit de lucht wordt onttrokken komt uit de condensatie afvoer. De condensatie afvoer wordt aangesloten op een stevige tuinslang of leiding die niet makkelijk dubbel knikt. Het condensatie water druppelt uit de slang en kan worden aangesloten op de afvoer. Het condenswater kan ook gebruikt worden als voedingswater. Het koelblok is zo aangepast dat er geen metalen of oxides in het condenswater terecht kunnen komen. Dit is ideaal als er alleen hard water beschikbaar is als voedingswater.



De condenswater-afvoerleiding mag geen lussen hebben en mag niet onder water in een vat geplaatst worden. Wanneer de unit gelijk of lager is geplaatst dan de afvoer of het riool, kan het water worden opgevangen door een condensatie opvoerpomp. Deze kleine opvoerpomp pompt het water tot 4 meter hoogte door een slangetje van 9 mm naar de afvoer. Er zijn ook sterkere pompjes beschikbaar.



Condenswaterafvoer pompje



onjuiste afvoer

Ook de afvoer naar het pompje mag niet onder water liggen en **er mogen geen lussen in de leiding zitten** zoals hierboven afgebeeld. Het kan voorkomen dat er teveel lucht aangezogen wordt door het condenswater pijpje waardoor het condenswater niet goed wegloopt. Er is dan teveel weerstand in het aanzuigtraject. Dimensioneer slangen op bv een plenumbox zo groot mogelijk en zorg ervoor dat tijdens bedrijf alle panelen op de unit gemonteerd zijn. Er kan ook een speciale syfon gemonteerd worden. Informeer bij u dealer.

IN GEBRUIK NAME

Afstandsbediening

- ↑ = Temp omhoog / bladeren
- ↓ = Temp omlaag / bladeren
- T** = Kort indrukken is tijd instellen / lang indrukken is timer instellen
- FN** = Fan snelheid
- S** = Kort indrukken is Sensors uitlezen / lang indrukken is Menu
- R** = Kort indrukken is bevestigen / wissen lang indrukken is error codes wissen
- M** = Modus Kort indrukken is wisselen tussen dag en nachtmodus. Lang indrukken is automatische lichtcel modus aan/uit.





On/Off = Unit Aan/Uit zetten of menu optie bevestigen.

1) Aan/ Uit toets

Met de On/Off toets wordt de unit in- en uitgeschakeld. Als de unit aan staat, brandt het ledje groen. Als de unit uitstaat brandt het ledje rood. Bij een storing zal het ledje rood/groen knipperen. De On/Off toets wordt ook gebruikt om een menukeuze te bevestigen.

2) Modus toets [M]

Door op de modus toets te drukken wisselt u tussen de dag modus (koelen) en de nacht modus (verwarmen/ontvochtigen). In de dag modus brandt er sneeuwvlokje in het display, bij de nachtmodus een zonnetje met waterdruppels.

  In de modus functie kunnen alvast de temperaturen ingesteld worden voor **dag** en **nacht**. Dit kan later nog veranderd worden.

3) Fan snelheid toets [FN]

Deze wordt gebruikt voor het selecteren van de lucht snelheid van de fan, de volgorde is:

 Automatisch

 Laag

 Medium

 Hoog

De snelheid verandert elke keer als er op de Fn toets gedrukt wordt. Als er in de Koelen modus de automatische ventilatie stand wordt gekozen zal de unit harder of zachter gaan ventileren afhankelijk van de koelingsbehoefte.

Door met de modus toets te kiezen voor dag of nacht kan een andere fansnelheid gekozen worden voor zowel dag als nacht. In de nacht periode adviseren wij tijdens verwarmen en ontvochtigen de laagste fansnelheid. Als er zeer veel ontvochtigt moet worden tijdens de nachtperiode, kan de fansnelheid op stand 2 of 3 gezet worden.

IN GEBRUIK NAME

Inverter

De OptiClimate inverter modellen passen het koelvermogen aan de behoefte aan. Niet-inverter modellen werken op aan/uit basis terwijl de inverter modellen de compressor harder/zachter laten draaien als er respectievelijk meer of minder koelbehoefte nodig is. Dit zorgt voor een nog stabielere klimaat en voorkomt het veelvoudig aan en uitspringen van de unit bij overcapaciteit.

De inverter werking werkt op basis van de fan-snelheid. Dit betekent dat de fan middels de afstandbediening (FN) in de dag stand op automatisch moet worden ingesteld. Als de fans op een vaste snelheid wordt ingesteld, is de inverter werking uit en draait de compressor ook op een vaste snelheid. (resp. laag/middel/hoog). Voor de nachtstand adviseren wij standaard de laag stand te gebruiken.

4) Temperatuur Instelling

Gebruikers kunnen de temperatuur instellen van 16°C tot 34°C. Wanneer de ▲ of ▼ toets wordt ingedrukt, zal de ingestelde temperatuur SET TEMP worden weergegeven op het display, als hier nogmaals op wordt gedrukt, kan de gebruiker de gewenste temperatuur instellen. Na 3 sec zal de instelling worden opgeslagen. Met de **[M]** modus toets kan er gewisseld worden tussen de dag- en nachttemperatuur.


5) Tijd Instelling **[T]** toets

Druk eenmaal op de **[T]** toets om de uren te selecteren, en druk nu op de ▲ of ▼ toets om de uren te wijzigen. Druk nogmaals op de **[T]** toets nu gaan de minuten knipperen, en druk nu op de ▲ of ▼ toets om de minuten te wijzigen. Druk nu op de **[R]** toets om de ingave te bevestigen.

6) Automatische Lichtcel instelling (Dag / Nacht programma)

In de hygrostaat van de PRO3 zit een lichtcel. Deze ziet wanneer het licht brandt, bij licht aan schakelt deze naar de dagmodus en bij licht uit naar de nachtmodus. Alleen de Dag/Nacht temperaturen moeten ingesteld worden, de rest gaat vanzelf.


Als men de unit toch handmatig wil instellen, kan de automatische lichtcel uitgeschakeld worden en werkt de unit handmatig. Door de **[M]** toets 3 seconden in te drukken wisselt deze modus tussen lichtcel en handmatig. Door weer 3 seconden de **[M]** toets in te drukken gaat de modus weer terug naar de lichtcel modus. Als de automatische lichtcel geactiveerd is zal er een grote **A** in het display te zien zijn.

Let op : Het is van belang te weten dat als de Timer instelling wordt geprogrammeerd de automatische lichtcel modus wordt gedeactiveerd. Dus alleen een Timer installeren als er geavanceerde opties gebruikt willen worden. De Timer modus is actief als er een klok symbool  in het display staat.

De externe hygrostaat moet voor de lichtcel wel aangesloten zijn op de klemmenstrook in het elektrische compartiment (aansluiting 12, 14 en 18) anders zal de unit in de nachtstand blijven staan omdat er geen licht gedetecteerd wordt. Deze is standaard aangesloten.

7) Timer Instelling (DAG / NACHT programma)

Standaard adviseren wij de automatische lichtcel modus te gebruiken, de timer dus alleen instellen als u zonder lichtcel wilt werken!

Deze functie kan gebruikt worden voor het DAG / NACHT programma. Dit programma start elke dag opnieuw, ongeacht welke dag het is. Als de timer is ingesteld, zal op het display bij de klok dit symbool te zien zijn: 

Druk op de **[T]** toets voor 2s, wanneer "–", ON zichtbaar is kan de gebruiker de timer instelling wijzigen. Door op ▲ of op ▼ te drukken kunnen de uren van de ON tijd ingesteld worden. Door nogmaals op **[T]** te drukken kunnen de minuten ingesteld worden. De ON tijd is de tijd dat de unit gaat koelen.

Als er weer op **[T]** gedrukt wordt, kan de OFF tijd ingesteld worden. De OFF tijd is de tijd dat de unit gaat verwarmen/ontvochtigen. Indien er nog geen timer is ingesteld zal het display "–:" weergegeven, of anders de tijd die al is ingesteld.

IN GEBRUIK NAME

Voorbeeld

De unit moet koelen tussen 8:00uur en 20:00uur.

De ON-tijd moet dan ingesteld worden op 8:00uur AM De OFF-tijd moet dan worden ingesteld op 8:00uur PM

AM=na middernacht (van 0:00 tot 12:00uur)

PM=na middag (van 12:00 tot 24:00uur)

1:00 AM equals 01:00	1:00 PM equals 13:00
2:00 AM equals 02:00	2:00 PM equals 14:00
3:00 AM equals 03:00	3:00 PM equals 15:00
4:00 AM equals 04:00	4:00 PM equals 16:00
5:00 AM equals 05:00	5:00 PM equals 17:00
6:00 AM equals 06:00	6:00 PM equals 18:00
7:00 AM equals 07:00	7:00 PM equals 19:00
8:00 AM equals 08:00	8:00 PM equals 20:00
9:00 AM equals 09:00	9:00 PM equals 21:00
10:00 AM equals 10:00	10:00 PM equals 22:00
11:00 AM equals 11:00	11:00 PM equals 23:00
12:00 PM equals 12:00	12:00 AM equals 00:00



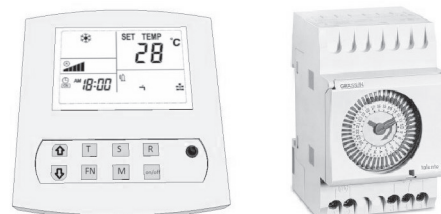
Hygrostaat

Het wissen van de tijd tijdens de timer instelling (het uitschakelen van de timer)

Druk op de **[R]** toets, en de tijd wordt gewist. Het display zal “-:-” weergeven. AFSLUITEN: Druk op de 3 maal op de **[T]** toets om af te sluiten of wacht 10s om automatisch af te sluiten.

De instellingen van de huidige tijd en de timer instellingen dienen synchroon te lopen met de tijden op het schakelbord.

Alle klokken moeten synchroon lopen als de timerfunctie gebruikt wordt.



8) Gebruik van de hygrostaat voor ontvochtigen in de nacht

De hygrostaat kan worden ingesteld op de gewenste maximale luchtvochtigheid voor de nacht. Als de Nacht modus actief is en de hygrostaat geeft aan dat de unit moet ontvochtigen zal het druppel symbool gaan knipperen. Tijdens ontvochtigen zullen de elektrische verwarmingselementen aan springen en er zal water verbruikt worden bij de pro3. Bij de pro4 zal dit niet het geval zijn.

Ontvochtigen tijdens de dag-periode (alleen pro4)

Zowel de pro3 als de pro4 zullen altijd ontvochtigen zolang er koeling gevraagd wordt.

Indien continu droging zonder fluctuaties gewenst is of een zo laag mogelijk relatieve luchtvochtigheid kan de pro4 ook ontvochtigen zonder dat er koeling gewenst is. Deze functie kan worden aangezet door in het menu de optie D:32 op 1 te zetten. Bij ontvochtigen tijdens de dag-periode zal er geen water verbruikt worden.

Als er bijvoorbeeld in een klimaatkamer continu een constante luchtvochtigheid en temperatuur gewenst is dient in het menu de optie D:04 cool at night geactiveerd te worden. Door de M toets ingedrukt te houden wordt de lichtcel uitgeschakeld en door kort op de M toets te drukken moet er gekozen worden voor het nachtprogramma. (symbool: druppeltjes en zonnetje) De unit kan nu koelen, verwarmen en ontvochtigen.

IN GEBRUIK NAME

9) Uitlees functie voor de temperatuur sensoren

Druk op de **[S]** toets en de sensor temperaturen wordt weergegeven. Het nummer en de temperatuur van de sensoren wordt weergegeven op de plaats van de klok. Door op de **▲** en **▼** toetsen te drukken, kunnen gebruikers kiezen om de verschillende sensoren uit te lezen.

AFSLUITEN: Druk op de **[S]** toets om af te sluiten of wacht 60s om automatisch af te sluiten.

- C:01** = Temperatuur koelblok
- C:02** = Temperatuur koelmiddel uit buitenunit (liquid / retour)
- C:03** = Temperatuur ruimte 2 (alleen bij dual-room configuratie, nu -40°C)
- C:04** = Temperatuur (warme) aangezogen lucht
- C:05** = Temperatuur (koude) uitgeblazen lucht
- C:06** = Temperatuur lage druk (voor compressor)
- C:07** = Temperatuur buitenlucht (bij buitenunit)

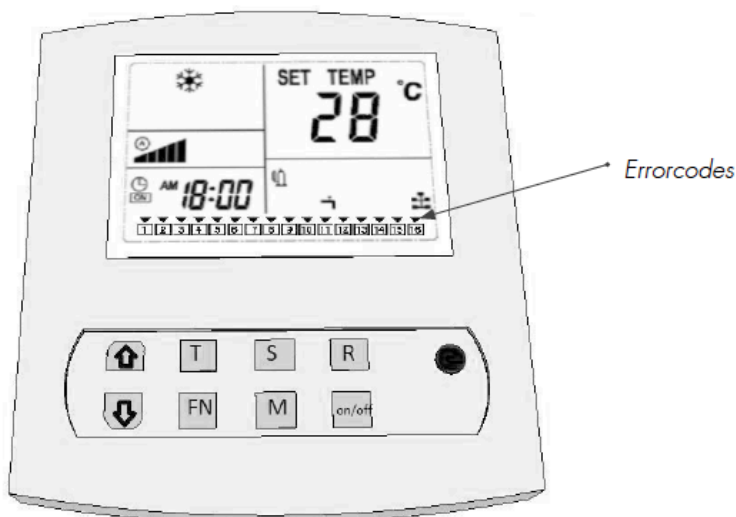
10) Uitlees functie voor de error codes

Als de Aan/Uit LED groen/rood knippert is er een storing. De actuele error code zal weergegeven worden met E:XX. Als de het probleem zichzelf oplost zal de error verdwijnen.

Onder in de display van afstandbediening zit de error log (alarm geschiedenis). Als er een error is geweest zal de error continu onder in het display zichtbaar zijn zelfs wanneer de error is opgelost. Op deze manier kan een opkomende storing of foutieve afstelling vroegtijdig worden opgemerkt en/of verholpen worden.

Wissen van de error log (alarm geschiedenis)

Errors in de log kunnen als ze zijn opgelost gewist worden door de **[R]** toets langdurig ingedrukt te houden.



⚠ Let op : Maak er een goed gebruik van de alarm geschiedenis leeg te houden, op deze manier kunnen problemen beter / vroegtijdig opgelost worden!

START-UP INSTELLINGEN (SETUP)

11) Water lekkage beveiliging

Als er door een verkeerd gemonteerde koppeling of verstopte riolering water op de grond komt en dit contact maakt met de water lekkage sensor (de witte platte draad met aan het einde 2 blanke draadjes) zal de unit stoppen met koelen en de magneet klep onmiddellijk afsluiten. Pas als de lekkage is verholpen en de storing is gereset door de On/Off toets in te drukken zal de unit weer naar normaal bedrijf gaan.

12) Alarm uitgang

Op de printplaat zit een alarm uitgang welke contact maakt bij een alarm of error. Op dit contact kan een alarm systeem of SMS (GSM) melder aangesloten worden.

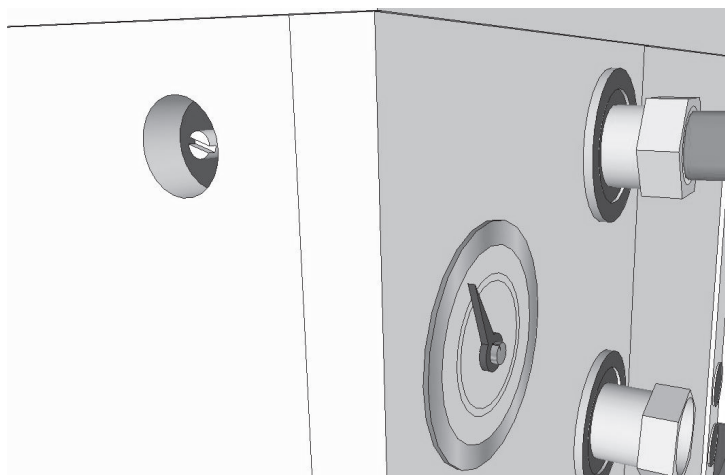
13) Compressor actief stand

Als de compressor draait, zal het compressor symbool rechts onder worden weergegeven op het display, bij uitschakelen zal deze verdwijnen. De compressor werkt alleen in de dag-periode als de ingestelde temperatuur overschreden wordt en in de nacht-periode als de ingestelde relatieve luchtvochtigheid overschreden wordt.

14) Verwarmingselementen actief stand

Als de verwarmingselementen worden ingeschakeld zal het hete lucht symbool rechts onder worden weergegeven op het display, bij uitschakelen zal deze verdwijnen. De verwarmingselementen werken alleen in de nacht-periode als de temperatuur onder de ingestelde waarde komt.

Koelcapaciteit inregelen



Capaciteits controle

De capaciteit is in de fabriek afgesteld op 1,6Mpa

De 1,5-1,7MPa is een gemiddelde instelling, het zou kunnen dat in uw specifieke toepassing iets meer of minder koelcapaciteit gewenst is. De maximale koelcapaciteit is bij 1,3MPa en de minimale bij 2,0MPa. Bij een hogere koelcapaciteit zal de unit meer water verbruiken dan bij een lager koelcapaciteit.

Bijregelen doet u door aan de instelschroef van de capaciteitscontrole te draaien, deze bevindt zich op de zijkant van het apparaat onder de sticker waar Cooling Capacity Control opstaat. Door de schroef naar links te draaien zal de druk oplopen en de koelcapaciteit afnemen en door de schroef naar rechts te draaien zal de druk afnemen en de koelcapaciteit toenemen. Het is raadzaam om dit te doen wanneer er warmtebronnen in de ruimte aanstaan zodat de unit niet steeds afslaat omdat het koeler wordt dan 16°C. (De druk op de manometer is niet de waterdruk maar de druk van het koelmiddel)

INSTELLINGEN (SETUP)

In dit menu kunt u bepaalde instellingen wijzigen, de verwarming regelen, temperatuurbeveiliging, auto herstarten en de hysteresis instellen. Door de **[S]** toets langer dan 6 seconden ingedrukt te houden komt u in het instellingenmenu. Er verschijnt een hoofdletter D: in het scherm gevolgd door een nummer van 01 tot 32. Door de **[S]** toets telkens kort in te drukken kan door de instellingen gelopen worden. De eerste instelling is D:01 de tweede D:02 enz.

Als u een instelling wilt wijzigen doet u dit met de **▲** of **▼** toets. Als u dit wilt bevestigen drukt u op de **[ON/OFF]** toets. Als u niets wilt wijzigen en het menu wilt verlaten drukt u op de **[R]** toets. De instellingen lopen van D:01 tot D:32. Pas de instellingen 16 t/m 22 niet aan. Dit zijn fabrieksinstellingen.

Als u de instellingen terug wilt zetten naar de fabrieksinstellingen moet u de **[M]** toets indrukken als u in het instellingen menu zit. Alle instellingen zullen nu weer volgens fabrieksinstelling worden terug gezet. Bevestig dit met de on/off toets.

D:01 Verwarmingselementen aan/uit schakelen

Afhankelijk van het model heeft een OptiClimate 2 of 3 verwarmingselementen. Deze zijn bij 1-fase systemen allen aangesloten op 1 fase en bij 3-fase verdeeld over de 3 fasen.

In het **Instellingen** menu kunnen deze elementen per stuk worden aan- en uitgeschakeld. Ze kunnen ook allemaal uitgeschakeld worden als er bijvoorbeeld wordt verwarmd met CV.

Instelling:

- D:1 = 3** Betekent alle 3 de elementen zullen verwarmen
- D:1 = 2** betekent 2 elementen zullen verwarmen
- D:1 = 1** betekent 1 element zal verwarmen
- D:1 = 0** betekent alle elementen zijn uit

D:02 Temperatuur beveiliging

Als de ruimtetemperatuur boven de 35°C komt zal de unit middels de klemmen 15 en 16 op de klemmenstrook, de verwarmingsbronnen in de te koelen ruimte uitschakelen. Met instelling D:02 kan deze uitschakeltemperatuur veranderd worden. Er kan gekozen worden tussen 30°C en 40°C. Als de temperatuur weer daalt onder de ingestelde koelmodustemperatuur zal de beveiliging weer uitschakelen en de warmtebronnen weer aanschakelen.

De beveiliging heeft geen invloed op de werking van de OptiClimate. Wel zal er een foutmelding worden gegeven, nl **E:15**. (zie ook de storingscodelijst)

D:03 Auto herstart na spanningsonderbreking

Als de spanning wordt onderbroken wanneer de unit aan staat en de spanning komt terug zal de unit standaard weer aan schakelen. Als u wilt dat na een spanningsonderbreking de unit uit blijft als deze is uit gegaan door een externe storing dient u de instelling D:03 te wijzigen.

Instelling:

- D:03 = 0** betekent auto herstart is uit.
- D:03 = 1** betekent auto herstart is aan. Dit is de standaard instelling. Er zal altijd een fout code gegeven worden bij een spanningsonderbreking, nl code 14. Zie ook de storingscodelijst.

D:04 Nacht koeling (Cool at Night) aan/uit.

In deze parameter kan de nachtkoeling worden ingeschakeld.

- D:04 = 0** betekent cool at night is uit. Dit is de standaard instelling.
- D:04 = 1** betekent cool at night is aan.

Als in de timer off stand de minimum temperatuur staat ingesteld op bv 22°C zal de unit in de nachtstand de ruimte naar 22°C gaan koelen. Als de ruimte onder de 22°C komt zal de unit gaan verwarmen. Bij een warm klimaat, een zeer goed geïsoleerde ruimte of andere niet uitschakelbare verwarmingsbronnen kan deze functie nodig zijn.

Als de Cool at Night functie actief is zal er een maan symbool in het display zichtbaar zijn.

D:05 Voorverwarming (Pre-Heat) aan/uit.

In deze parameter kan de voorverwarming worden ingeschakeld.

- D:05 = 0** betekent pre-heat is uit. Dit is de standaard instelling.
- D:05 = 1** betekent pre-heat is aan.

INSTELLINGEN (SETUP)

Bij Pre-Heat ingeschakeld zal de ruimte een uur voor de dag (timer on) de ruimte opwarmen tot de ingestelde koelmodus (dag) temperatuur. De ruimte is dan bij aanvang van de dag al meteen op temperatuur. Los van het voordeel dat de dag temperatuur een jump-start maakt, voorkomt dit ook natslaan van koude delen waardoor schimmel wordt gereduceerd of voorkomen.

Let op: Werkt alleen in combinatie met de Timer en dus niet in de lichtcel modus!

D:06 Na verwarming (slow cool- down) aan/uit.

In deze parameter kan de naverwarming worden ingeschakeld.

D:06 = 0 betekent slow cool -down is uit. Dit is de standaard instelling.

D:06 = 1 betekent slow cool- down is aan.

Bij slow-cool down ingeschakeld zal de ruimte tot een uur na dat de dag is beëindigd de ruimte langzaam laten afkoelen.

Let op: Werkt alleen in combinatie met de Timer en dus niet in de lichtcel modus!

D:07 2 kamers 12/12 koelen (dual room) aan/uit.

In deze parameter kan het koelen van 2 kamers om en om worden ingeschakeld.

D:07 = 0 betekent dual room operation is uit. Dit is de standaard instelling.

D:07 = 1 betekent dual room operation is aan. Als deze functie actief is zal rechts onder in het scherm het huisje zichtbaar worden.

Om deze functie te kunnen gebruiken moet er een 3-wegklep en aansluitset besteld worden bestaande uit; 3-wegklep, plenumbox, 2e temperatuursensor, extern waterslot en een uitgebreide montagehandleiding/gebruiksaanwijzing.

D:08 Alarm uitgang N.O. of N.C.

In deze parameter kan de alarm uitgang worden aangepast.

D:08 = 0 betekent N.C. Normally closed. Dit is de standaard instelling.

D:08 = 1 betekent N.O. Normally open.

Raadpleeg voor de juiste instelling de gebruiksaanwijzing van een aan te sluiten gsmmelder of alarm.

D:09 Keuze waterklep

Er kan gekozen worden om de waterklep alleen te openen als er water gevraagd wordt, maar men kan er ook voor kiezen om de waterklep alleen te gebruiken indien er een lekkage wordt waargenomen door de waterlekkagesensor. Door **D:09** op 0 te zetten gaat de klep alleen open tijdens koelen, als de optie 1 wordt gekozen gaat de klep alleen open bij een waterlekkage.

D:10 Timer uitgang

Bij **D:10=0** zal uitgang 15 en 16 de onderbreking zijn voor de hoge temp alarm. Bij **D:10=1** zal het hoge temp alarm niet meer via deze contacten lopen. Bij **D:10=1** zal 16 common zijn en 16&17 elkaars wissel contacten. De klok van de OC zal nu dit wisselcontact bedienen en kan de klok op het schakelbord vervangen worden voor de klok/timer in de OC. De lampen lopen dan synchroon met de koelmodus van de OC. Om nu een hoge temp beveiliging te plaatsen moet contact 16 in lijn worden geplaatst met de alarm uitgang op de printplaat. Als er een hoge temp alarm is zal deze het signaal van de timer onderbreken en werkt de temp beveiliging alsnog. De instelling van de alarm uitgang moet dan op NC (0 standaard instelling) staan.

D:11 Hysterese van de temperatuur

Bij deze instelling kan de hysteresis (bandbreedte) van de temperatuurregeling worden aangepast. Dit is het temperatuur verschil wat benodigd is om de compressor aan en uit te schakelen.

Instelling: **D:11 = 2** betekent de hysteresis is 2 . Dit is de standaard instelling.

De hysteresis is in te stellen van 1 tot 4°C in stappen van 0,5°C. Als de ingestelde dagtemperatuur is ingesteld op bv 28°C en de hysteresis op 2°C, dan zal de unit beginnen te koelen bij 29°C en stoppen met koelen bij 27°C. Om de hysteresis ook daadwerkelijk korter te maken zal de compressor rusttijd ook moeten worden verlaagd. (D:27)

INSTELLINGEN (SETUP)

D:12 Minimaal instelbare verwarm-temperatuur

Met deze optie kan de minimale instelbare verwarmingstemperatuur veranderd worden. De instelbare waarden in **D:12** zijn standaard=16°C, max.=20°C, min.=10°C.

D:13 Maximaal instelbare verwarm-temperatuur

Met deze optie kan de maximale instelbare verwarmingstemperatuur veranderd worden. De instelbare waarden in **D:13** zijn standaard=35°C, max.=50°C, min.=25°C.

D:14 Minimaal instelbare koel-temperatuur

Met deze optie kan minimale instelbare koel-temperatuur veranderd worden. De instelbare waarden in **D:14** zijn standaard=16°C, max.=20°C, min.=10°C.

D:15 Maximaal instelbare koel-temperatuur

Met deze optie kan de maximale koel-temperatuur veranderd worden. De instelbare waarden in **D:15** zijn standaard 35°C, max.=35°C, min.=25°C.

D:16 Koelwater anti-bevries bescherming

Met deze optie kan bepaald worden bij welke temperatuur het anti-bevries alarm geactiveerd wordt. De instellingen in **D:16** zijn standaard=3°C, min.=0°C, max.=10°C.

D:17 Koelblok anti-bevries bescherming

Met deze optie kan bepaald worden bij welke temperatuur het koelblok anti-bevries alarm geactiveerd wordt. De instellingen in **D:17** zijn standaard=0°C, max.=5°C, min.=2°C.

D:18 Koelwater temperatuur te hoog

Met deze optie kan bepaald worden bij welke temperatuur het koelwatertemperatuur te hoog alarm geactiveerd wordt. De instellingen in **D:18** zijn standaard=57°C, max.=60°C, min.=40°C.

D:19 koelwater temperatuur te laag

Met deze optie kan bepaald worden bij welke temperatuur het koelwatertemperatuur-laag alarm geactiveerd wordt. De instellingen in **D:19** zijn standaard=4°C, min.=0°C, max.=10°C en 1°C.

D:20 Niet van toepassing

D:21 Koelblok te warm

Met deze optie kan bepaald worden bij welke temperatuur het koelblok te warm alarm geactiveerd wordt. De instellingen in **D:21** zijn standaard=24°C, max.=30°C, min.=15°C. De temperatuur moet een bepaalde tijd te hoog zijn om het alarm te activeren. De tijd wordt bepaald door **D:22**. **D:21** en **D:22** bepalen samen wanneer error 11 actief wordt.

D:22 Duur koelblok te warm

Met deze optie kan bepaald worden hoelang het moet duren voordat er een koelblok te warm alarm wordt gegeven. De instellingen in **D:22** zijn standaard=30min, max.=40min, min.=20min. De hoogte van de temperatuur wordt bepaald door **D:21**. **D:21** en **D:22** bepalen samen wanneer **E:11** actief wordt.

D:23 Temperatuur compensatie ruimtetemperatuur sensor

Met deze optie kan de ruimtetemperatuur- sensor geijkt worden. De instelling kan veranderd worden als de aanduiding op het display niet overeenkomt met de werkelijkheid. De instellingen in **D:23** zijn standaard=0°C, max.=5°C, min.=5°C en in te stellen per 0,5°C.

D:24 Temperatuur compensatie koelblok temperatuur sensor

Met deze optie kan de koelbloktemperatuur-sensor geijkt worden. De instellingen in **D:24** zijn standaard=0°C, max.=5°C, min.=5°C en in te stellen per 0,5°C.

D:25 Temperatuur compensatie koelwater temperatuur sensor.

Met deze optie kan de koelwatertemperatuur-sensor geijkt worden. De instellingen in **D:25** zijn standaard=0°C, max.=5°C, min.=5°C en in te stellen per 0,5°C.

D:26 Temperatuur compensatie dual room ruimtetemperatuur sensor

Met deze optie kan de 2e ruimtetemperatuur-sensor in de dual-room configuratie geijkt worden. De instellingen in **D:26** zijn standaard=0°C, max.=5°C, min.=5°C en in te stellen per 0,5°C.

STORINGS- EN FOUTMELDINGEN

D:27 Compressor rusttijd

Bij deze instelling kan de rusttijd tussen de compressor uit en de compressor aan worden aangepast.

Instelling: **D:27 = 15** betekent de rust tijd is 15 seconden. Dit is de standaard instelling. De optie kan gebruikt worden als in de tijd dat de compressor in rust is de waardes in de ruimte teveel veranderen.

D:28 Waterlekkage alarm aan/uit.

Met deze optie kan het waterlekkage alarm aan- en uitgezet worden. Als D:28 op 1 staat is het alarm aan. Als **D:28** op 0 staat, is het alarm uit.

D:29 Verlichting Display

Met deze optie kan de verlichting in het display van de afstandsbediening worden aan- en uitgeschakeld.

0=Automatisch (standaard)

1=Altijd aan

D:30 Beep aan/uit

De toon die klinkt als de afstandsbediening wordt bediend kan aan/uitgeschakeld worden.

0=uit

1=aan

D:31 Fahrenheit/Celcius

De temperatuurweergave op het display kan worden weergegeven in Fahrenheit en Celcius

0=Celcius

1=Fahrenheit

D:32 Super ontvochtigen (alleen PRO4)

Met deze functie kan er ontvochtigt worden in de dagmodus zonder dat er koeling gevraagd wordt.

0= superontvochtigen uit.

1= superontvochtigen aan.

Inspectie en onderhoud

Check regelmatig of alle koppelingen van de water aansluitingen nog goed aangedraaid zijn en of er geen lekkage is. Check regelmatig of er geen verdikking op de zwarte spoel (zwarte blok op de messing klep) van de messing magneetklep (waterslot) ontstaat. Bij een slecht (vochtig) contact kan de spoel te heet worden en uitzetten. Wanneer hier niets aan wordt gedaan kan de spoel doorbranden en zal de magneetklep niet meer open gaan.

De stoffilter op de achterzijde van de unit dient om de 10-12 weken gecontroleerd te worden op stofophoping. Wanneer er een laagje stof op de filter zit dient deze met een stofzuiger verwijderd te worden.

Voor een goede werking dient het koolstoffilter om de 10-12 weken vervangen te worden. Dit is een essentieel onderdeel van de installatie en dient niet vergeten te worden. Wanneer dit niet wordt gedaan zal uw normale filter sneller doorslaan. Om het koolstoffilter te vervangen dient het stoffilter eerst verwijderd te worden.



Let op : Wil men met een luchtbevochtiger werken dan dient men ervoor te zorgen dat deze is aangesloten op omgekeerd osmose filter of een kalkfilter. **Een defecte ventilator door kalkaanslag valt niet onder de garantie.**

Als het stoffilter nog steeds wit uitslaat bij het gebruik van een luchtbevochtiger in combinatie met een kalk filter dan is er een osmose filter nodig, het water is dan te hard voor gebruik met een kalkfilter. Bij een goed gedimensioneerde ruimte is geen luchtbevochtiger nodig.

STORINGS- EN FOUTMELDINGEN

Storingsanalyse en foutmeldingen

Indien de unit niet aangaat (en de display van de afstandbediening en de leds op de printplaat ook uit zijn) staat er waarschijnlijk geen spanning op. Het kan ook zijn dat de interne zekering is doorgebrand, deze zit naast de printplaat in een kunststof behuizing.

Als de unit niet aan gaat en er staat spanning op (led op de printplaat knippert en de display van de afstandbediening geeft E:01) moeten waarschijnlijk 2 van de 3 fasen met elkaar verwisseld worden, welke van de 3 maakt niet uit.

Als de zekeringautomat er uit klapt als de unit moet gaan koelen is waarschijnlijk een verkeerde waarde of verkeerd type geïnstalleerd. Check de juiste gegevens bij de technische specificaties (pag 8).

Als de unit vreemde geluiden maakt of slecht koelt kijk dan altijd op de manometer of de wijzer niet teveel rechts over het midden van het venster gaat en kijk of de watertemperatuur niet over de 50°C gaat. Mocht dit het geval zijn zorg dan dat de unit meer water krijgt en check of de wijzer op de manometer daalt. Regel hem vervolgens in zoals beschreven bij de **paragraaf inregelen op pag 14**.

Als er water door het apparaat blijft stromen terwijl de unit uitstaat kan het zijn dat de magneetklep verkeerd om gemonteerd is. Controleer het pijltje op de messing behuizing. Als er water uit de zijanten van de unit druppelt heeft u een probleem met de condensatie waterafvoer. Check met een waterpas of de unit genoeg afschot heeft (zie de paragraaf **montage**). Het kan ook zijn dat de condensatie slang te veel bochten of een restrictie heeft.

Storingscodelijst

Error 01 = Meestal fasen gekruist (Reversal). **Alleen voor de 15000 serie actief.**

Er moeten waarschijnlijk 2 van de 3 fasen met elkaar verwisseld worden, welke van de 3 maakt niet uit. Als de unit al heeft gewerkt zijn de fasen goed aangesloten, het kan dan zijn dat er een probleem is met de spanning (voltage). Dit kan gecontroleerd worden door op het witte kastje boven in het elektrische compartiment te kijken welke led er brand.

Over voltage = Voltage te hoog

Low voltage = Voltage te laag

Phase loss = Fase onderbroken

Reversal = Fasen volgorde verkeerd (gekruist)

Normal = Fasen goed aangesloten en voltage correct

Error 02= Condenswater loopt niet weg.

Controleer de condenswaterafvoer op verstopping en controleer of de unit genoeg afschot heeft richting condenswaterafvoer.

Error 03 = Afvoer water temperatuur is hoger dan 57°C.

Verschijnt de foutmelding wanneer de unit al een tijdje in gebruik is, dan stroomt er te weinig of geen water door de unit. De druk staat misschien te hoog ingesteld, deze mag maximaal 2,2MPa bedragen.

Zie paragraaf **koelcapaciteit inregelen (pag 14)** om de juiste doorstroom te krijgen.

Error 04= Omgevingstemperatuur te laag

De unit staat in een te koude omgeving waardoor er gevaar voor bevroering ontstaat. De ruimte waarin de OptiClimate zich bevindt moet warmer dan 4°C zijn.

Error 05= Omgeving temperatuur sensor niet aangesloten of defect

Error 06= Koelblok temperatuur sensor niet aangesloten of defect

Error 07= Retour koelwater temperatuur sensor niet aangesloten of defect

STORINGS- EN FOUTMELDINGEN

Error 08 = Waterlekkagebeveiliging actief.

Er is een waterlekkage. Verhelp de lekkage en maak het uiteinde van de sensor droog. Bij dual-room systemen is error 08 een probleem met de 2e temperatuur sensor.

Error 09 = thermische beveiliging compressor is geactiveerd.

De compressor verbruikt teveel stroom. Als na het resetten van de thermische beveiliging deze weer uitspringt, contact opnemen met de technische dienst. De thermische beveiliging zit links naast de printplaat in het elektrische compartiment.

Error 10 = Anti-vries beveiliging, de temperatuur van het koelblok is te laag.

Als het koelblok kouder is dan 0°C kan deze dichtvriezen. De unit zal stoppen met koelen en gaan ontdooien. Waarschijnlijk stroomt er teveel water door de unit en heeft deze hierdoor te veel koelcapaciteit. De minimale druk is 1,3MPa, het kan zijn dat de druk iets verhoogd moet worden om de koelcapaciteit iets te verminderen. Zie paragraaf inregelen om dit te verhelpen. Ook kan de stof-/koolstoffilter verstopt zitten of de uitblaas is te krap (te weinig gaten of te dunne slang) waardoor de unit zijn koude niet kwijt kan.

Error 11 = Slechte koeling.

De koeling is niet naar behoren. Waarschijnlijk is er een lek in het koelsysteem en dient deze gerepareerd te worden. De condensator van de compressor kan ook defect zijn.

Error 12 = Hoge druk protectie.

Als deze foutmelding verschijnt stroomt er waarschijnlijk helemaal geen water door de unit, dit moet onmiddellijk opgelost worden, de unit kan zijn warmte niet kwijt en de druk van het koelsysteem zal telkens te hoog oplopen. Het kan ook dat de unit te weinig water krijgt zie paragraaf **koelcapaciteit inregelen (pag 14)** om de juiste water doorstroom te krijgen.

Wanneer er geen water door de unit stroomt en de kranen en de magneetklep staan open zou ook de warmtewisselaar verstopt kunnen zijn bij gebruik van bron of verontreinigd water. Check het zeefje in de inlaat.

Error 13 = Lage druk protectie.

Check de manometer als de unit uitstaat. Is de druk lager dan 4bar/0,4Mpa? Zo ja, zit er een lek in het koelsysteem en moet worden gerepareerd.

Error 14 = Spannings onderbreking alarm.

De unit is zonder spanning komen te staan. Middels dit alarm wat alleen voorkomt in de alarm geschiedenis onder in het scherm is te zien of er een spanningsprobleem is geweest.

Error 15 = Hoge omgevingstemperatuur beveiliging actief.

Pas wanneer de omgevingstemperatuur onder de ingestelde koel modus temperatuur komt zal de unit de verwarmingsbronnen weer aanschakelen en zal het alarm verdwijnen. Er blijft wel een 15 in de log onderaan het display staan. Deze kan men wissen door de **[R]** toets ingedrukt te houden.

Error 16 = Water lekkage beveiliging actief.

Er is een lekkage, de externe water sensor (draad van 5 meter met aan het einde 2 blanco draadjes) maakt contact met water en de watertoevoer is afgesloten. Als het lek is verholpen dient u de **[ON/OFF]** toets in te drukken en zal de unit weer in normaal bedrijf gaan. Voor overige foutmeldingen dient u contact op te nemen met uw leverancier.

Error 17 = Sensor aangezogen lucht defect of niet aangesloten

Error 18 = Sensor uitgeblazen lucht defect of niet aangesloten

Error 19 = Sensor temperatuur lagedruk compressor defect of niet aangesloten

OPTIONEEL BIJ TE LEVEREN / BIJSLUITER PRO4

Trilling isolator veren

Trillingsdempers voor een extra stille ruimte. Deze dempers zijn exact berekend op het gewicht van de unit en zorgen voor bijna 100% contactisolatie. Deze isolatiewaarde wordt met andere oplossingen uit een bouwmarkt nooit gehaald.

Dempingsplaat met zelfklevende laag (2 stuks)

Anti-vibratie platen; dempingsplaten voor extra stille ruimte. Deze platen kunnen op de vlakke panelen van de unit geplakt worden om ook afgestraalde geluiden tot het minimum te beperken.

Opvoerpomp voor condensatiewater

Opvoerhoogte tot maximaal 4 meter. Deze pomp wordt vaak gebruikt als er geen afvoer in de buurt is voor het condenswater of als de unit lager is geplaatst als de afvoer. Aansluiting PVC slang 6 mm. Standaard geleverd met 5 meter slang.

3-Wegklep

Geleverd met servomotor en extra temperatuursensor van 10meter. Deze klep maakt het mogelijk om 2 ruimten 12/12 te koelen wanneer de Dual Room functie is ingeschakeld. Elke ruimte heeft een eigen sensor en de sensoren volgen de ruimte waar de koeling actief is. De hoge temperatuur beveiliging zal voor beide ruimten tegelijk actief zijn.

Plenumbox

Deze box kan achterop de OptiClimate geplaatst worden zodat de unit buiten de ruimte geplaatst kan worden. Op de plenumbox kunnen 1 tot 3 slangen worden aangesloten om de warme lucht uit de ruimte te zuigen. Dimensioneer aanzuigslangen altijd zo groot mogelijk.

Koolstoffilters (3 stuks)

Zie ook Inspectie en onderhoud

Sifon

Kan nodig zijn bij teveel onderdruk in aanzuigtraject.

Bijsluiter PRO4

De PRO4 kan in de dag-modus de ruimte ook ontvochtigen als er geen koeling nodig is. Om deze functie te activeren kan optie D:32 in het menu aangepast worden. Tijdens ontvochtigen in de dag-modus wordt geen water verbruikt mits er geen koeling nodig is.

- 1) S toets ingedrukt houden. Er verschijnt D:01
- 2) Herhaaldelijk kort op de S toets drukken tot D:32 verschijnt.
- 3) Met de pijltjestoets een keuze maken tussen 0 en 1
- 4) Bevestigen met de on/off toets.

D:32 = 0 ontvochtigen in dagmodus uit.

D:32 = 1 ontvochtigen in dagmodus aan.

De standaard instelling van D:32 = 0.

In de nacht wordt het ontvochtigen gestuurd door de hygrostaat. In de dagmodus tijdens koelen ontvochtigd de unit altijd (natuurkundig verschijnsel). Als de unit gaat ontvochtigen in de nacht zal er geen water verbruikt worden. De warmte die vrijkomt tijdens ontvochtigen wordt in de unit gerecycled waardoor de elektrische verwarming ook niet zal aanspringen.

De elektrische verwarmingselementen zullen alleen geactiveerd worden als de nachttemperatuur zakt onder de ingestelde nachttemperatuur.

De elektrische magneetklep moet aangesloten zijn bij installatie van een PRO4 unit anders zal de unit tijdens ontvochtigen WEL water verbruiken.

STORINGSCODE OVERZICHT

Bewaar deze errorlijst in de buurt van de OptiClimate.

- E:01** Fasebewaker (alleen 15000pro3)
- E:02** Condenswaterafvoer
- E:03** Afvoerwatertemperatuur te hoog. ($>57^{\circ}\text{C}$)
- E:04** Omgevingstemperatuur te laag ($<4^{\circ}\text{C}$)
- E:05** Ruimtetemp sensor niet aangesloten
- E:06** Koelblokttemp sensor niet aangesloten
- E:07** Retourwatertemp sensor niet aangesloten
- E:08** 2e Ruimtetemp sensor niet aangesloten (dual room)
- E:09** Thermische beveiliging compressormotor
- E:10** Anti bevries beveiliging koelblok
- E:11** Slechte of geen koeling alarm
- E:12** Hoge druk beveiliging (koelsysteem)
- E:13** Lage druk beveiliging (koelsysteem)
- E:14** Spanningsonderbreking
- E:15** Hoge ruimtetemperatuur beveiliging
- E:16** Waterlekkagebeveiliging
- E:17** Sensor aangezogen lucht
- E:18** Sensor uitgeblazen lucht
- E:19** Sensor temperatuur lage druk koelmiddel

DE



TheClimateFactory

Steenweg op Hoogstraten
72 Unit 6
2330 Merksplas, België

+32 14480224

 www.theclimatefactory.be

 info@theclimatefactory.be



© Airsupplies