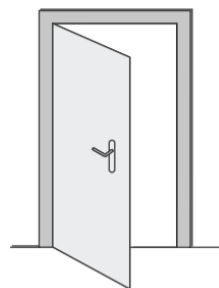
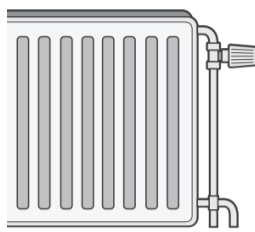
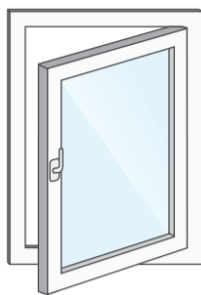


Meetinstructies Raamdecoratie

Let op eventuele obstakels !

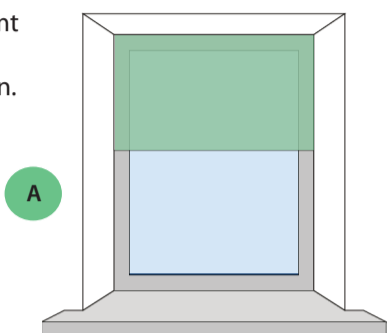
Naar binnendraaiende deuren en of ramen. Uitstekende deuren en of raambeslag. Eventuele verwarmingsonderdelen. Oftewel alle obstakels welke je bij het inmeten tegenkomt.



Bepaal je montagewijze

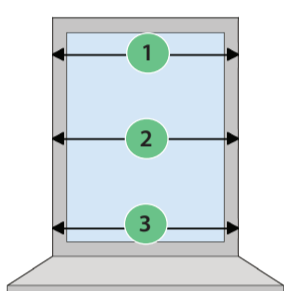
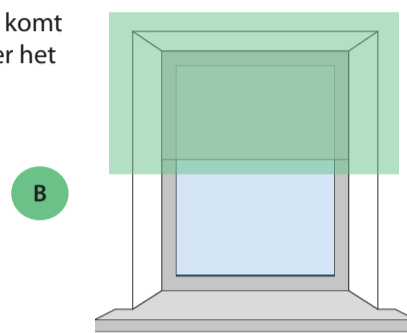
In de dag in het kozijn (tussen twee muren)

De raamdecoratie komt tussen twee muren of in het kozijn te hangen.

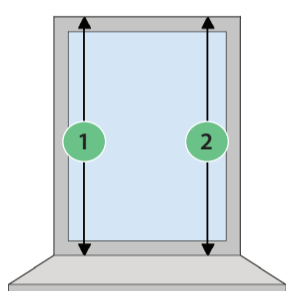


Op de dag op de muur (over het kozijn)

De raamdecoratie komt op de muur of over het kozijn te hangen.



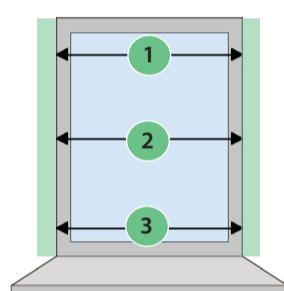
Breedte:
Meet de breedte van het kozijn op.



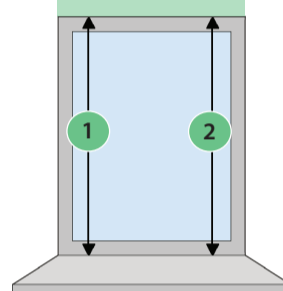
Hoogte:
Meet de hoogte van het kozijn op.

DOE ZELF GEEN REDUCTIES!

Meet op 3 posities en neem hierbij de kleinste breedte en langste hoogt maat.



Breedte:
Meet de breedte van het kozijn en tel hierbij je gewenste overlap op. Gebruikelijk is om 14 centimeter in totaal erop te tellen.

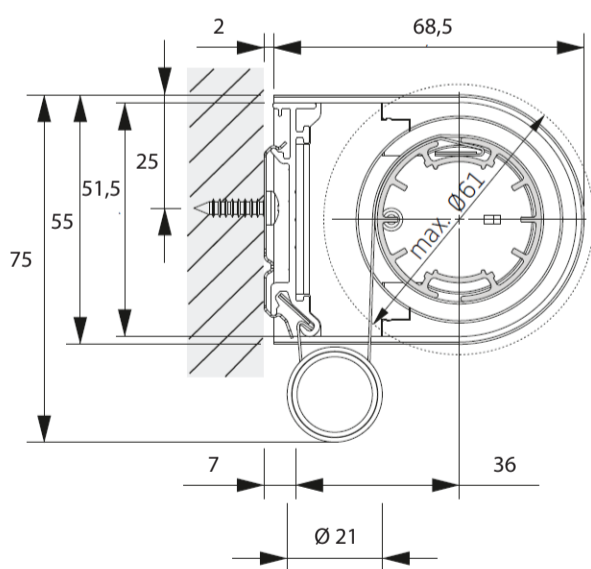


Hoogte:
Meet de hoogte vanaf onderzijde kozijn / vensterbank tot bovenzijde kozijn en tel er de bovenbak bij op.

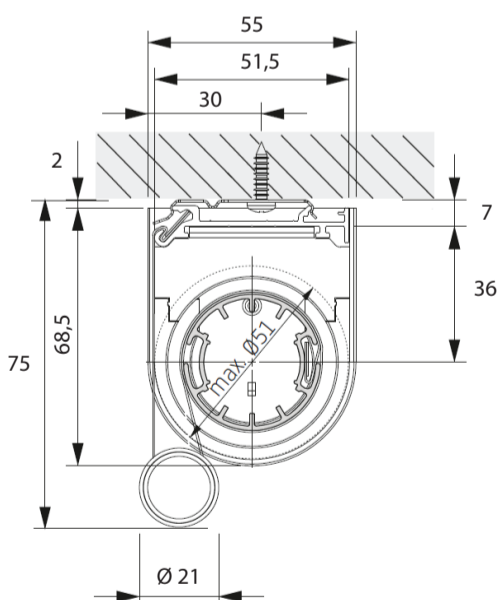
LET OP BOVENBAK - ZIE EXTRA INFORMATIE

Bovenbak

Wandmontage

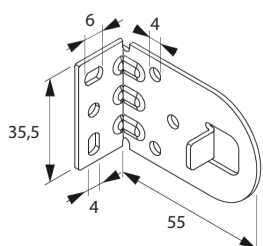


Plafondmontage



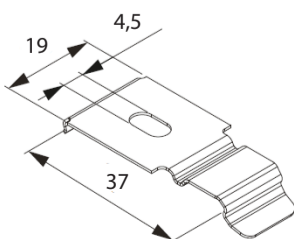
Montagesteun & informatie

Montagesteun



Productbreedte tot (cm)		
Aantal steunen		
100	200	300
2	3	4

Montagesteun plafond



Transparant afstandplaat

