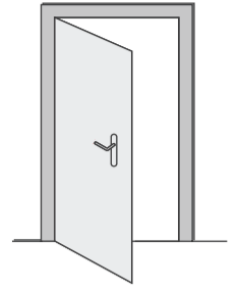
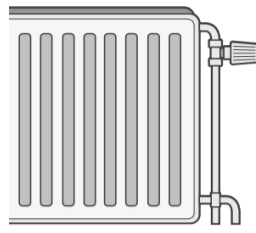
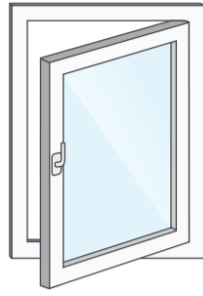


# Meetinstructies Raamdecoratie

## Let op eventuele obstakels !

Naar binnendraaiende deuren en of ramen. Uitstekende deuren en of raambeslag. Eventuele verwarmingsonderdelen. Oftewel alle obstakels welke je bij het inmeten tegenkomt.

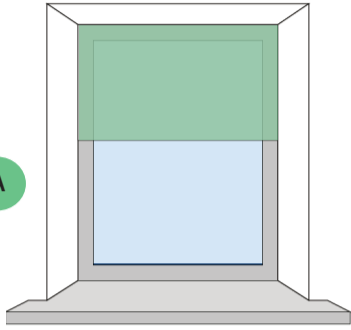


## Bepaal je montagewijze

### In de dag in het kozijn (tussen twee muren)

De raamdecoratie komt tussen twee muren of in het kozijn te hangen.

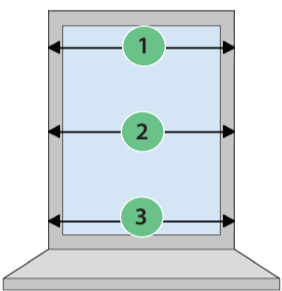
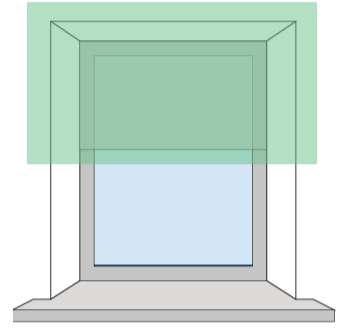
A



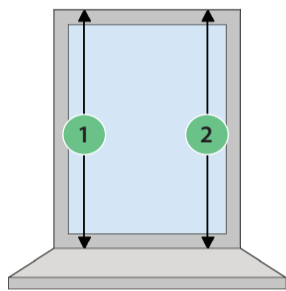
### Op de dag op de muur (over het kozijn)

De raamdecoratie komt op de muur of over het kozijn te hangen.

B



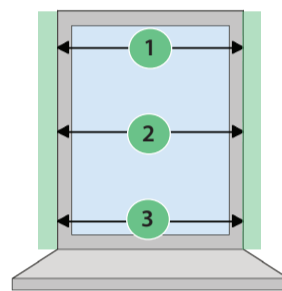
**Breedte:**  
Meet de breedte van het kozijn op.



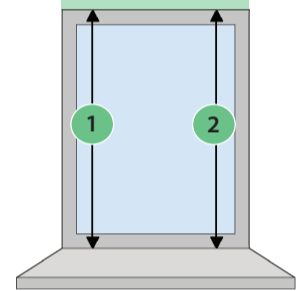
**Hoogte:**  
Meet de hoogte van het kozijn op.

**DOE ZELF GEEN REDUCTIES!**

Meet op 3 posities en neem hierbij de kleinste breedte en langste hoogt maat.



**Breedte:**  
Meet de breedte van het kozijn en tel hierbij je gewenste overlap op. Gebruikelijk is om 14 centimeter in totaal erop te tellen.

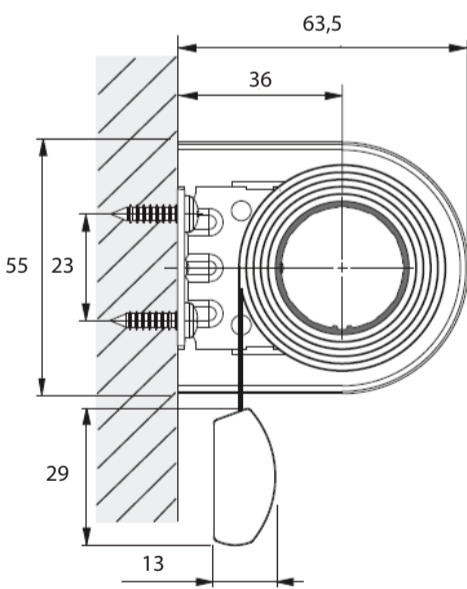


**Hoogte:**  
Meet de hoogte vanaf onderzijde kozijn / vensterbank tot bovenzijde kozijn en tel er de bovenbak bij op.

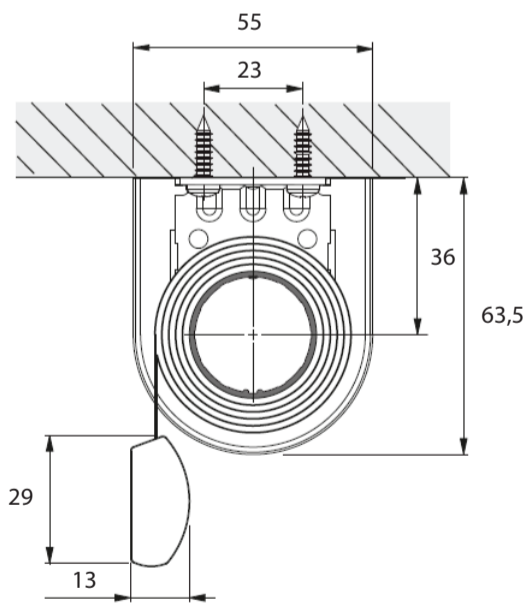
**LET OP BOVENBAK - ZIE EXTRA INFORMATIE**

# Bovenbak

## Wandmontage

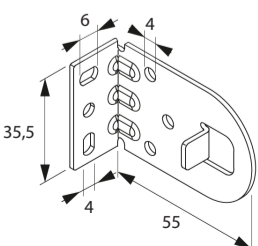


## Plafondmontage



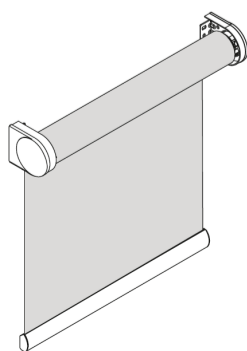
# Montagesteun & informatie

## Montagesteun



Productbreedte tot (cm)		
Aantal steunen		
100	200	300
2	3	4

## Zonder zijgeleiding



## Zijgeleiding

