

# montage instructies

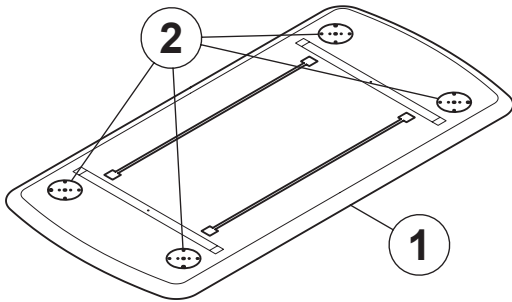
aanbevolen gereedschap:



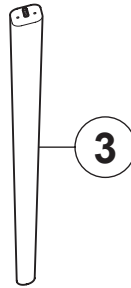
Nr. 13

meubel: tafel

artikel: Tomrer

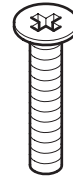


1x



4x

A



Ø 4,5/40

B



M 8

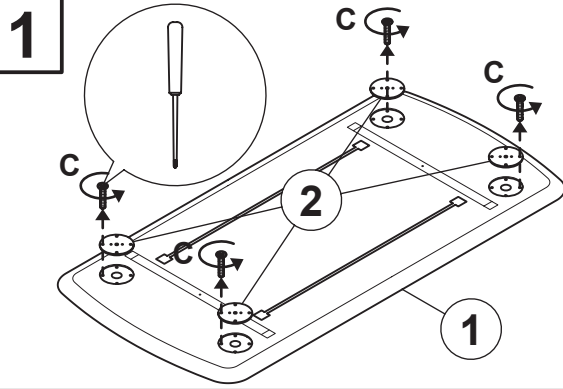
4x

C



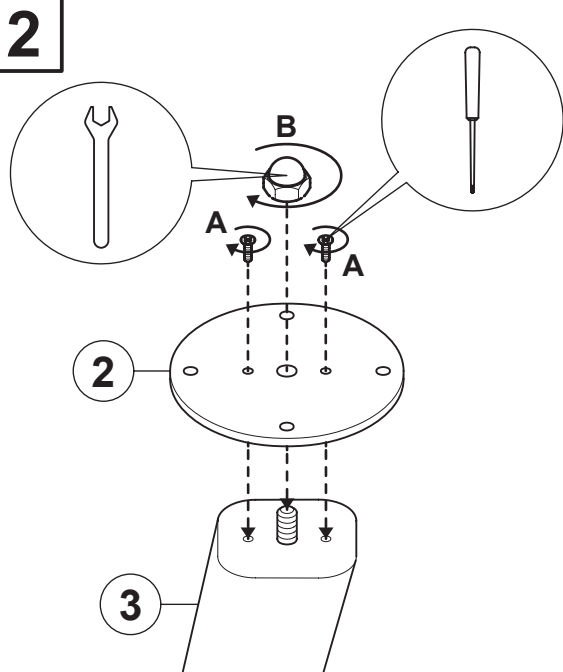
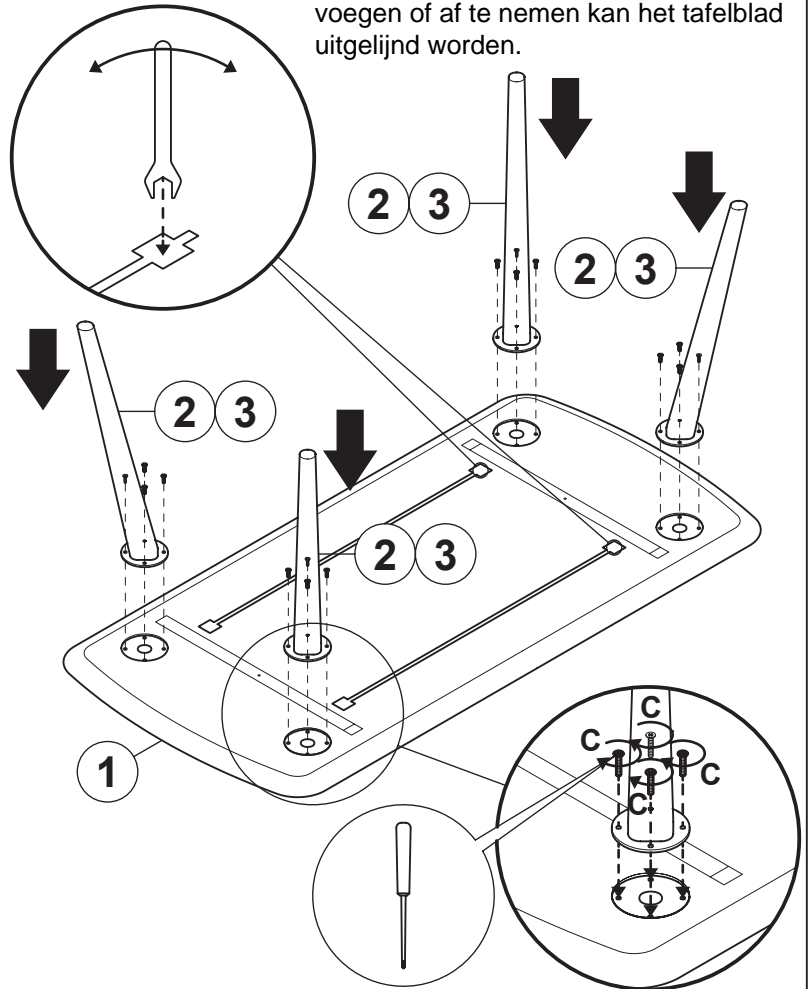
M 6/20

16x

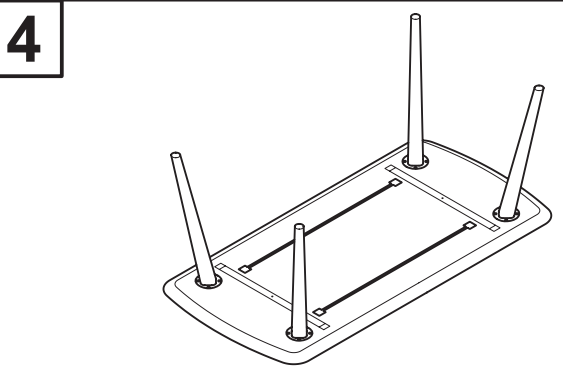


1

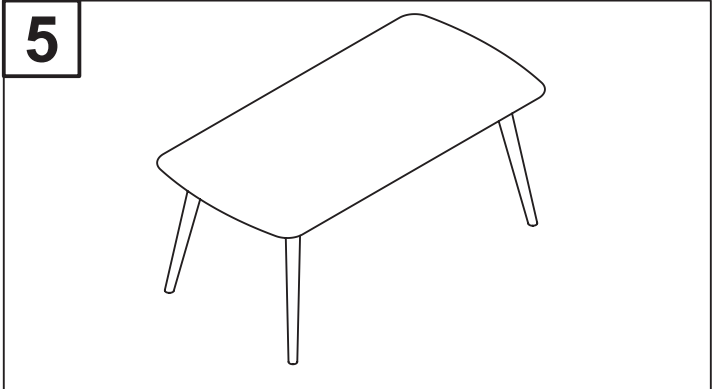
**3** Tafels met een lengte van meer dan 220 cm zijn uitgerust met een spanningsregelaar/ trekstang. Door spanning toe te voegen of af te nemen kan het tafelblad uitgelijnd worden.



2



4



5

# Manual

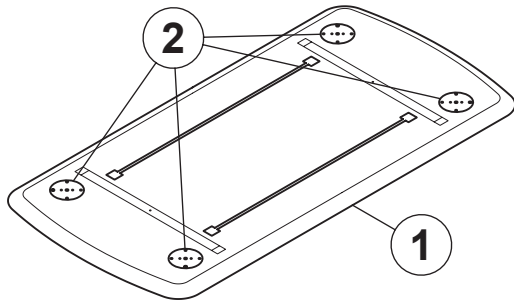
recommended tools:



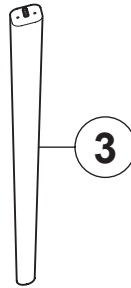
Nr. 13

Furniture: Table

Article: Tomrer

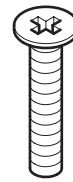


1x



4x

A



Ø 4,5/40

B



M 8

4x

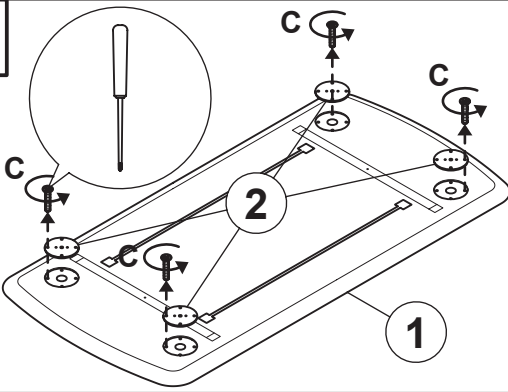
C



M 6/20

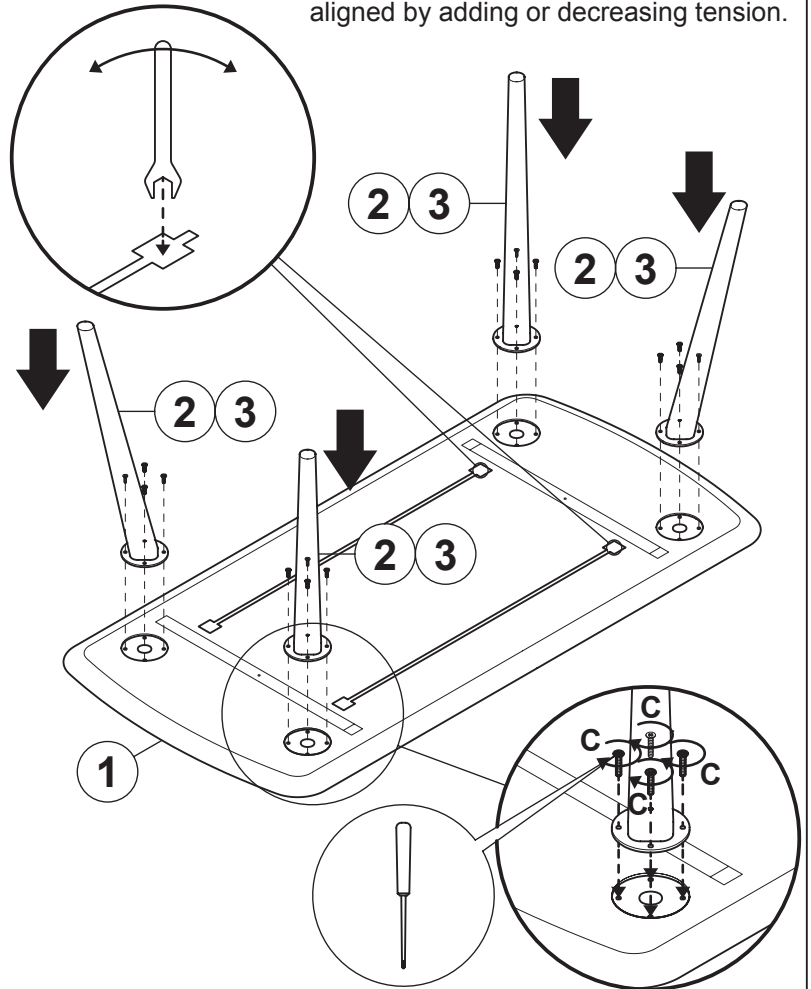
16x

1

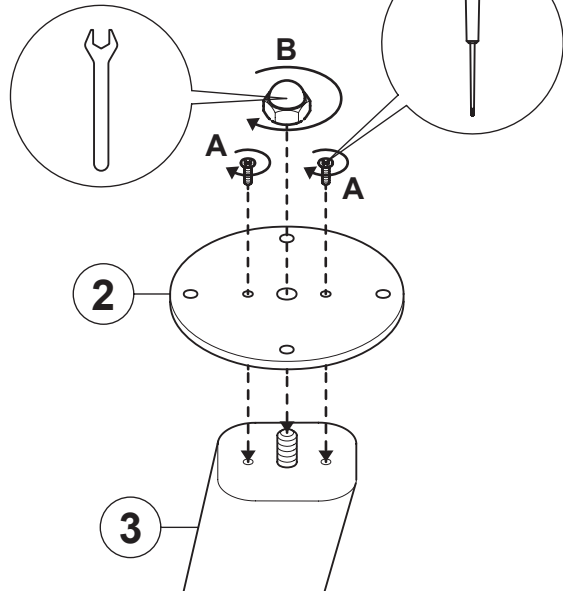


3

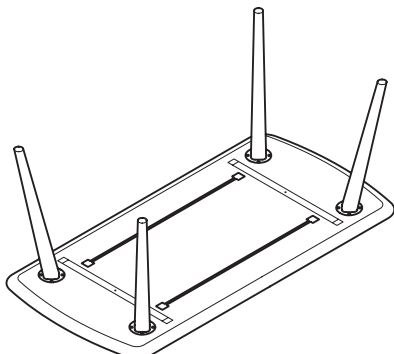
Tables with a length or more than 220 cm are equipped with a tension regulator / pull rod. The table top can be aligned by adding or decreasing tension.



2



4



5

