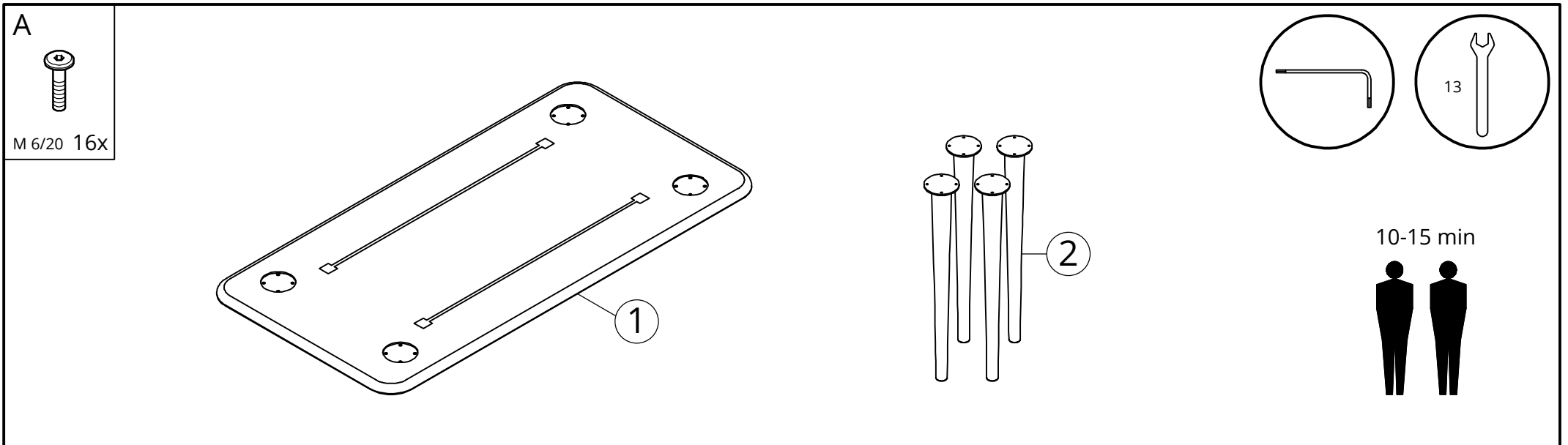


# Montage instructies

Manual

# OLGER



## 1 1 2 A

Tafels met een lengte van meer dan 220 cm zijn uitgerust met een spanningsregelaar/trekstang. Door spanning toe te voegen of af te nemen kan het tafelblad uitgelijnd worden.

Tables with a length of more than 220 cm are equipped with a tension regulator/pull rod. The table top can be aligned by adding or decreasing tension.

