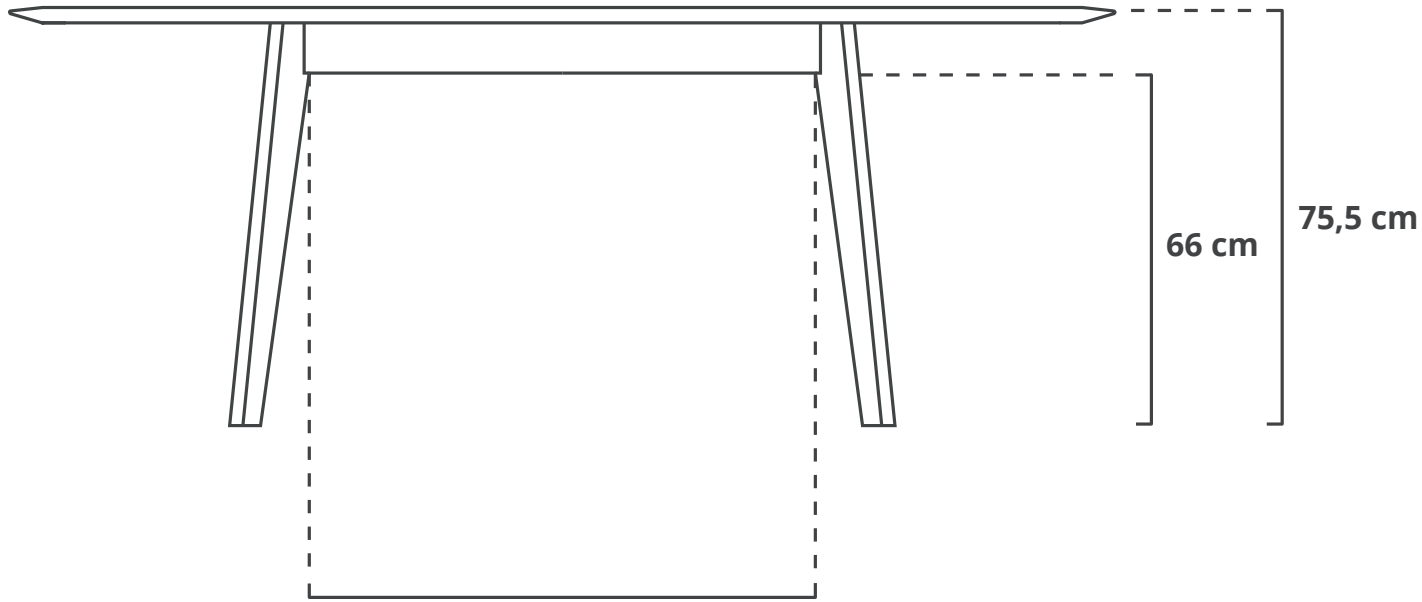
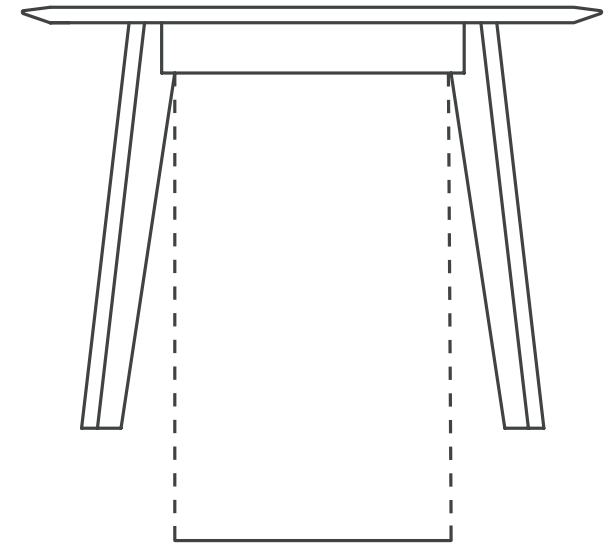
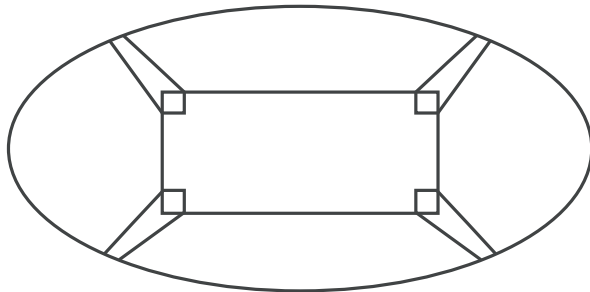


# SAMT OVAAL | SAMT OVAL



**BLAD BREEDTE 100 - 110 CM:**  
Bladlengte - 110 = Tussenmaat in cm  
| Table Top Width 100 - 110 cm:  
Table Top Length - 110 = Intermediate size in cm

**BLAD BREEDTE 120 CM:**  
Bladlengte - 130 = Tussenmaat in cm  
| Table Top Width 120 cm:  
Table Top Length - 130 = Intermediate size in cm



**46 cm**  
(Blad breedte 100 - 110 cm)  
| Table Top Width 100 - 110 cm

**56 cm**  
(Blad breedte 120 cm)  
| Table Top Width 120 cm

