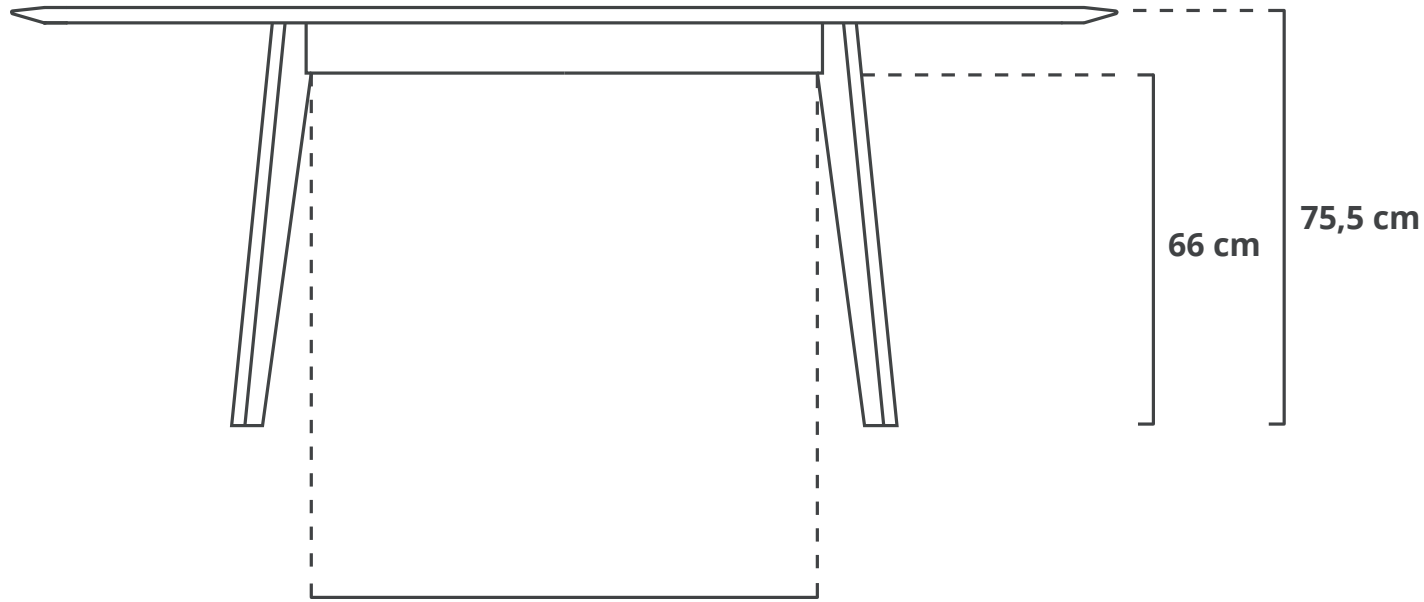
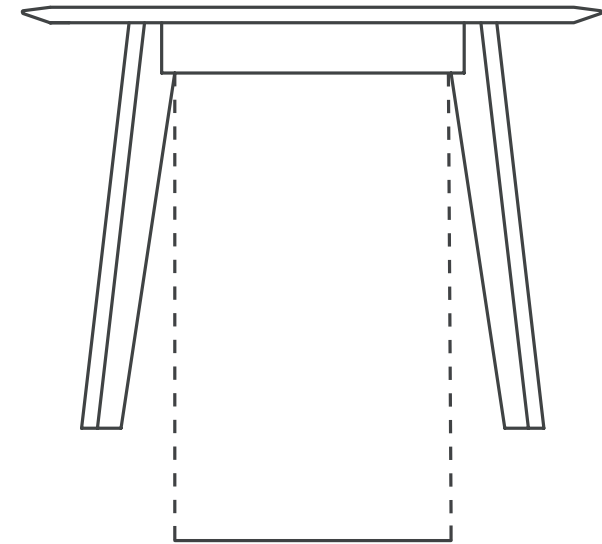


SAMT DEENS OVAAL | SAMT DANISH OVAL



BLAD BREEDTE 100 - 110 CM:
 Bladlengte - 110 = Tussenmaat in cm
 | Table Top Width 100 - 110 cm:
 Table Top Length - 110 = Intermediate size in cm

BLAD BREEDTE 120 CM:
 Bladlengte - 130 = Tussenmaat in cm
 | Table Top Width 120 cm:
 Table Top Length - 130 = Intermediate size in cm



46 cm
 (Blad breedte 100 - 110 cm)
 | Table Top Width 100 - 110 cm

56 cm
 (Blad breedte 120 cm)
 | Table Top Width 120 cm

