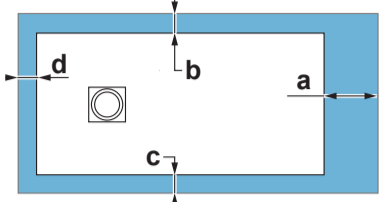


Zones available for optional recutting - *Découpe optionnade du receveur*  
Zagen van de douchebak, optioneel - *Zones für optionales Nachschneiden verfügbar*

(mm)	Taille (cm)															
	90x90	100x80	100x90	100x100	120x80	120x90	120x100	140x80	140x90	140x100	160x80	160x90	160x100	180x80	180x90	180x100
a	20	20	20	20	20	20	20	20	20	20	30	30	30	30	30	30
b	10	10	10	10	10	10	20	10	10	10	10	10	10	10	10	10
c	10	10	10	10	10	10	10	10	10	10	10	10	10	10	10	10
d																



EN - MAXIMUM cut-off limit.  
FR - Zone MAXI découpable.  
NL - MAXIMAAL aanpasbaar deel.  
DE - MAXIMUM verstellbares Teil.

EN - Cutting possible on maximum 3 of the 4 sides of the receiver size 80 - 90 - 100 - 120 - 140. Cutting possible on the 4 sides of the size 160/180 receiver.

FR - Découpe possible sur maximum 3 des 4 côtés du receveur taille 80 - 90 - 100 - 120 - 140. Découpe possible sur les 4 côtés du receveur taille 160/180.

NL - Zagen is mogelijk aan maximaal 3 kanten van de douchebak bij de maten 80 - 90 - 100 - 120 - 140. Bij een douchebak met de maat 160/180 is het mogelijk om aan 4 kanten te zagen.

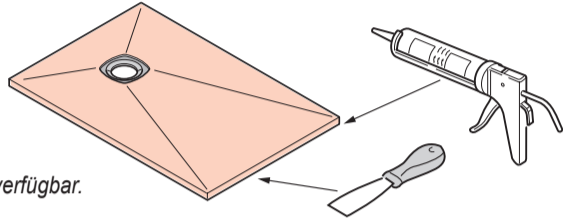
DE - Das Sägen ist an maximal 3 Seiten der Duschwanne in den Größen 80 - 90 - 100 - 120 - 140 möglich. Bei einer Duschwanne der Größe 160/180 ist ein 4-seitiges Sägen möglich.

EN - Zones available for optional recutting.

FR - Découpe optionnade du receveur.

NL - Zagen van de douchebak, optioneel.

DE - Zones für optionales Nachschneiden verfügbar.



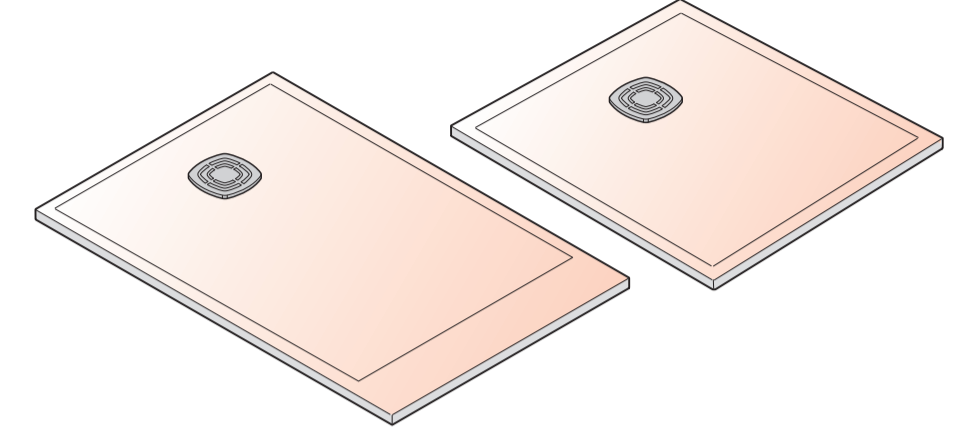
EN - If you have cut your recipient, you must apply a layer of poly urethane glue or MS-polymer using with a spatula on the cut surface, vacuum the residual dust on the front receiver slice. Apply the sealant / glue.

FR - Si vous avez découpé votre receveur, vous devez appliquer une couche de colle pluryréthane ou MS-polymère à l'aide d'une spatule sur la surface coupée, bien aspirer les poussières résiduelles sur la tranche du receveur avant d'appliquer le mastic/colle.

NL - Zorg ervoor dat na het zagen de zaagsnede droog en stofvrij is. Breng daarna een laagje Polyurethaan of MS-polymerlijm aan op de zaagsnede met een plamuurmes.

DE - Stellen Sie sicher, dass der Sägeschnitt nach dem Schneiden trocken und staubfrei ist. Tragen Sie dann mit einem Spachtel eine Schicht Polyurethan- oder MS-Polymerkleber auf den Schnitt auf.

EN ASSEMBLY INSTRUCTIONS



FR INSTRUCTION DE MONTAGE

NL MONTAGE-INSTRUCTIES

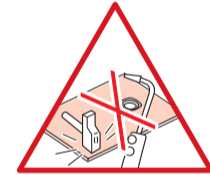
DE MONTAGELEITUNGEN



GARANTIE  
**2 ANS**



Cod. MANBE03



EN - During the installation work, please protect the tray from scratches, heat, shock or aggressive chemicals.

FR - Pendant toute la duree des travaux, proteger le receveur contre toute agession, brulures, chocs, rayures, decapants...

NL - Bescherm tijdens de werkzaamheden de douchebak tegen brandplekken, schokken, krassen, agressieve stoffen en bijtende chemicaliën.

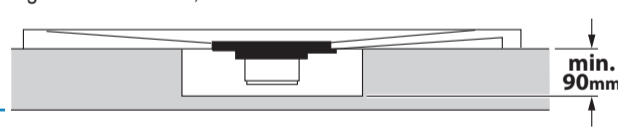
DE - Schützen Sie die Duschwanne während der Arbeiten vor Brandflecken, Stößen, Kratzern und Lackentfernern.

EN - Provide a waste cavity below floor level, minimum depth 90mm

FR - Prévoir une zone de bonde plus basse que le sol, Profondeur minimale 90mm

NL - Zorg dat het gebied voor de sifon lager is dan de vloer, minimaal 90mm.

DE - Für den ablauf eine aussparung unter dem boden vorsehen, Mindesttiefe 90mm

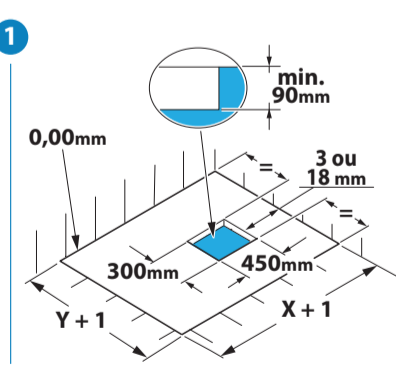
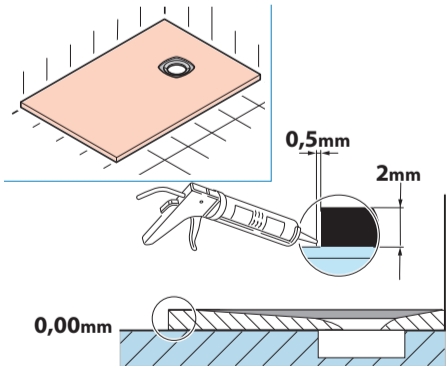


EN - Placed on (or abutting against) the tiles.

NL - Geplaatst op (of aanliggend tegen) tegels.

FR - Posé sur (ou en butée contre) le carrelage.

DE - Montage auf fliesenboden aufliegend.



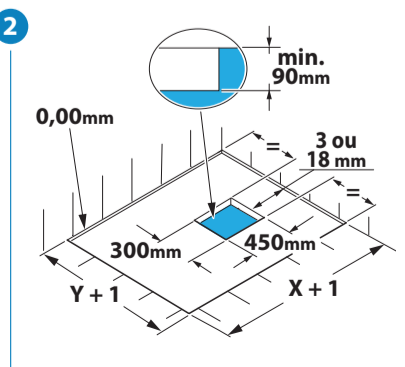
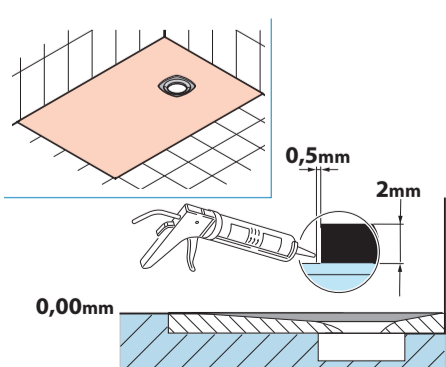
X	Y
100	80
120	80
140	80
160	80
180	80
90	90
100	90
120	90
140	90
160	90
180	90
120	100
140	100
160	100
180	100
100	100

EN - Recessed installation

FR - Encastré

NL - Ingebouwd

DE - Eingebettet

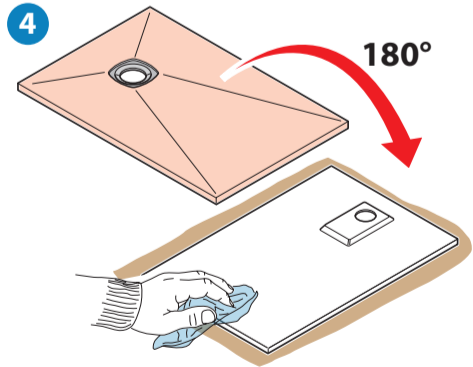
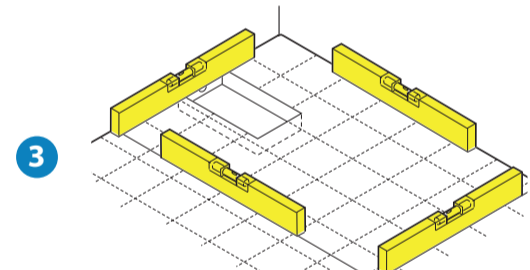


EN - Prepare the base where the tray will be installed with cement, leaving a fully covered surface. This has to be perfectly levelled and rigid.

FR - Préparez la base où le plateau sera installé avec du ciment, en laissant une surface entièrement recouverte. Celle-ci doit être parfaitement nivelée et rigide.

NL - Zorg met cement ervoor dat de ondergrond waar de douchebak op geplaatst wordt volledig opgevuld is. Deze basis moet volledig waterpas en rigide zijn.

DE - Bereiten Sie den Untergrund, auf dem die Wanne installiert werden soll, mit Zement vor, sodass eine vollständig bedeckte Oberfläche. Diese muss perfekt eben und stabil sein.



EN - Check the showertray after unpacking.

FR - Verifier le parfait état du receveur apres lavoir deballe.

NL - Controleer de douchebak op gebreken na het uitpakken.

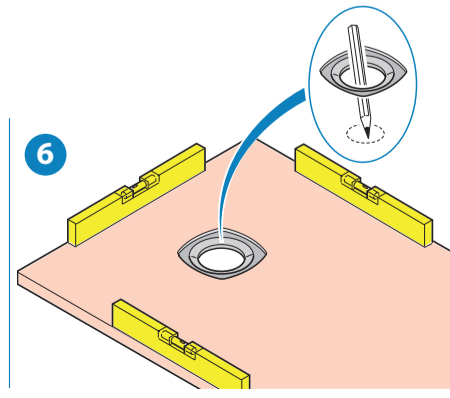
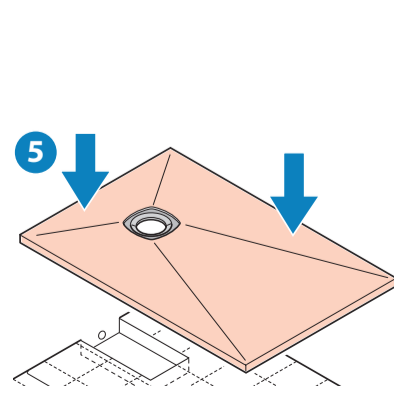
DE - Überprüfen Sie die Duschwanne nach dem Auspacken auf Mängel.

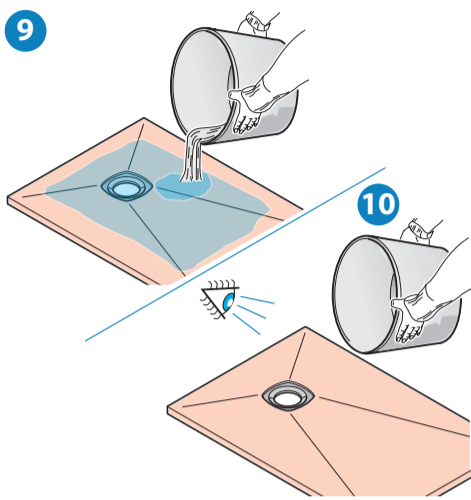
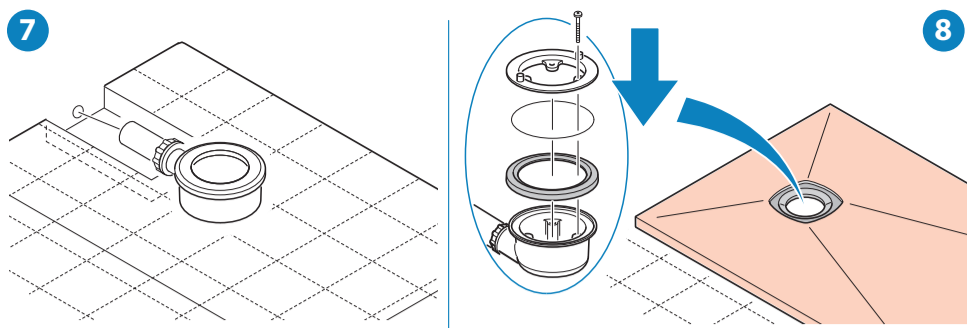
EN - Mark the location of the siphon.

FR - Marquez l'emplacement du siphon.

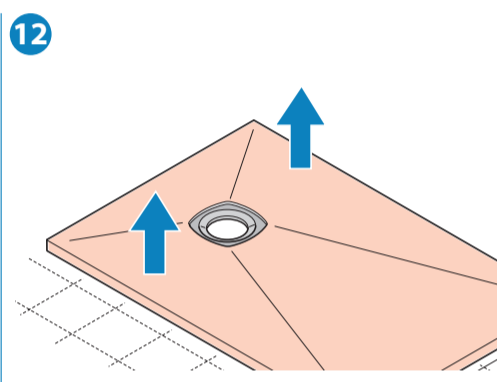
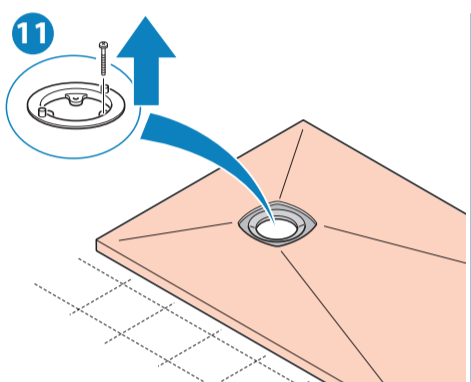
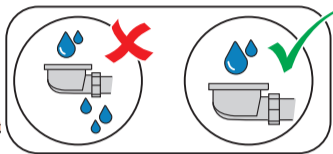
NL - Markeer de plaats van de sifon.

DE - Markieren Sie den Standort des Siphons.

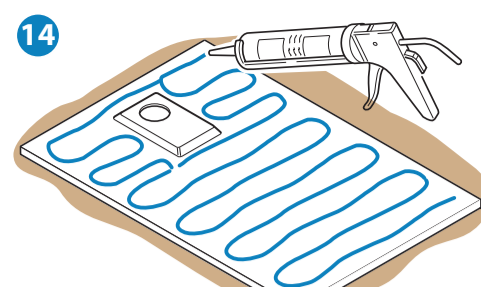
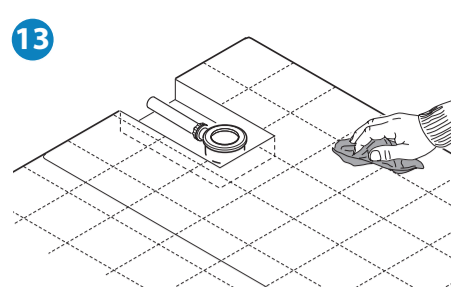




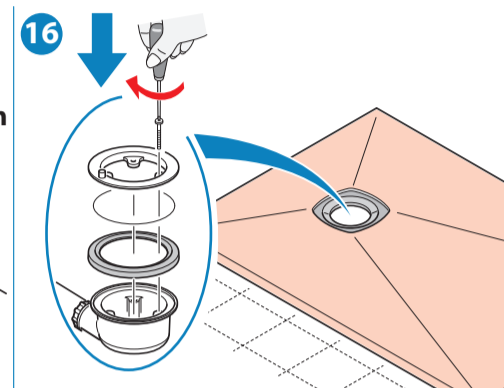
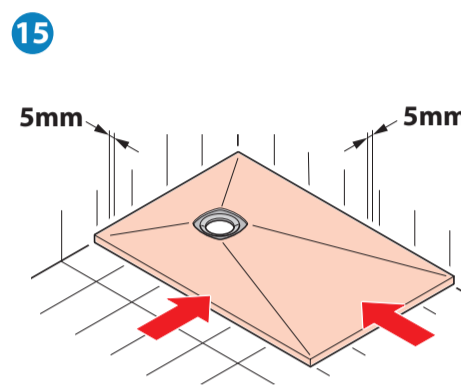
- EN - Fit the siphon and check whether the water drains properly.  
 FR - Montez le siphon et vérifiez si l'eau s'écoule correctement.  
 NL - Monteer de sifon en controleer of het water goed wegloopt.  
 DE - Montieren Sie den Siphon und prüfen Sie, ob das Wasser ordnungsgemäß abfließt.



4

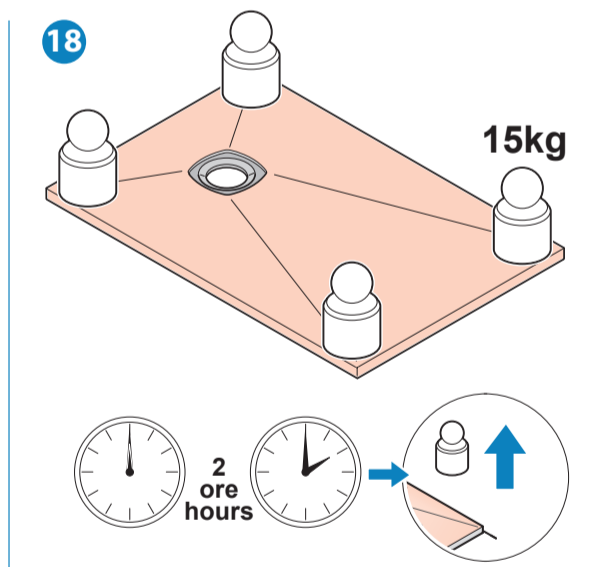


- EN - Apply an even coat of polyurethane or MS-polymer adhesive. Use a glue comb for this if necessary. **Never place the showertray on big heaps of glue** because this could cause deformations of the showertray.  
 FR - Appliquez une couche uniforme de colle polyuréthane ou MS-polymère. Utilisez un peigne à colle pour cela si nécessaire. **Ne placez jamais le receveur de douche sur de gros tas de colle** car cela pourrait provoquer des déformations du receveur de douche.  
 NL - Breng een gelijkmatige laag polyurethaan of MS-polymeerlijm aan. Gebruik hiervoor eventueel een lijnkam. **Plaats de douchebak nooit in dikke propfen lijm** want dit kan ervoor zorgen dat de douchebak vervormd.  
 DE - Tragen Sie eine gleichmäßige Schicht Polyurethan- oder MS-Polymerkleber auf. Benutzen Sie dazu ggf. einen Leimkamm. **Stellen Sie die Duschwanne niemals auf große Kleberhaufen**, da dies zu Verformungen der Duschwanne führen kann.

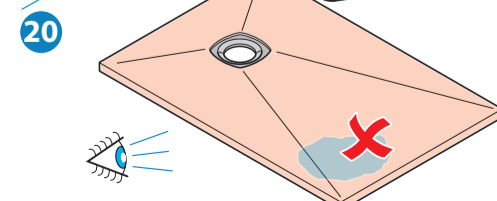
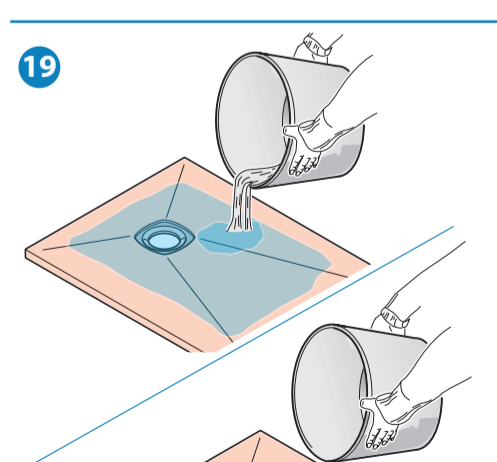


- EN - Flatness control after installation of the tray.  
 FR - Contrôle planéité après pose du receveur.  
 NL - Controleer of alle kanten nog vlak zijn na de installatie van de douchebak.  
 DE - Überprüfen Sie nach der Installation der Duschwanne, dass alle Seiten noch flach sind.

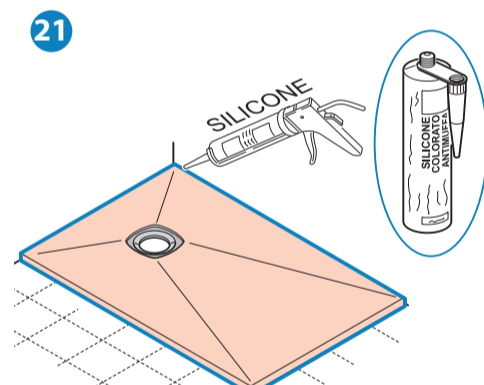
5



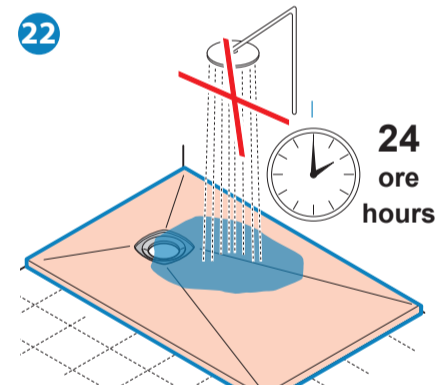
- EN - Before you install a glass wall or other material on the shower tray, you must check whether the placement and operation are correct, then leave it to dry for 24 hours after installation.  
 FR - Avant d'installer une paroi en verre ou un autre matériau sur le receveur de douche, vous devez vérifier si le placement et le fonctionnement sont corrects, puis laisser sécher 24h après installation.  
 NL - Voordat u een glaswand of ander materiaal op de douchebak installeert, moet u controleren of de plaatsing en werking correct zijn en vervolgens 24 uur na installatie laten drogen.  
 DE - Bevor Sie eine Glaswand oder ein anderes Material auf der Duschwanne installieren, müssen Sie prüfen, ob die Platzierung und der Betrieb korrekt sind, und es dann nach der Installation 24 Stunden lang trocknen lassen.



6

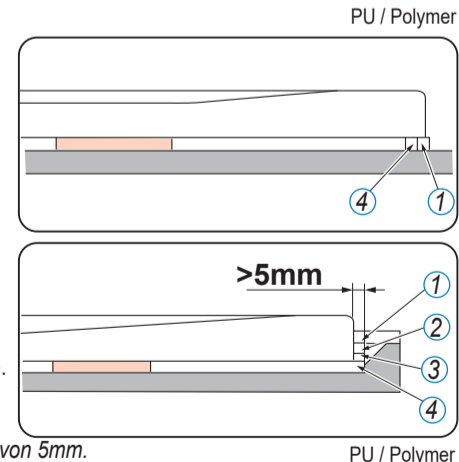


- EN - Direct floor installation.  
 FR - Pose directe au sol.  
 NL - Installatie direct op vloer.  
 DE - Montage direct am Boden.



- GB - Recessed edge to edge.  
 FR - Encastrement bord à bord.  
 NL - Inbouw op gelijke hoogte met de vloer.  
 DE - Bündige einbettung.

- EN - 1. Finish antifungal treated silicone minimum width of 5mm.  
 2. Flexible sealing, antifungal treated silicone.  
 3. Support element silicone seal.  
 4. Silicone support.  
 FR - 1. Silicone de finition traité antifongique de 5mm de largeur minimum.  
 2. Silicone d'étanchéité souple traité antifongique.  
 3. Élément de soutien du joint silicone.  
 4. Silicone d'appui.  
 NL - 1. Afwerking met schimmelwerende silicone met min. Breedte van 5mm.  
 2. Flexibele afdichtende schimmelwerende silicone.  
 3. Steunelement van siliconeafdichting.  
 4. Silicone steun.  
 DE - 1. Pilzhemmendes Silikon mit einer Mindestbreite von 5mm.  
 2. Weiches pilzhemmendes Dichtsilikon.  
 3. Stützelement der Dichtung aus Silikon.  
 4. Sanitärsilikon.



- EN - The showertray must not be modified in any way e.g. by cutting, reinforcement, grinding, etc. Other than those provided by the manufacturer.  
 FR - Le receveur ne doit subir aucune modification (sciage, meulage de renfort ...) autre que celles prévues par le fabricant.  
 NL - Maak geen aanpassingen aan de douchebak (niet zagen, afslipen ....), Anders dan het advies van de fabrikant.  
 DE - Nehmen Sie keine Veränderungen an der Duschwanne vor (nicht schneiden, schleifen usw.), außer den Anweisungen des Herstellers.

7