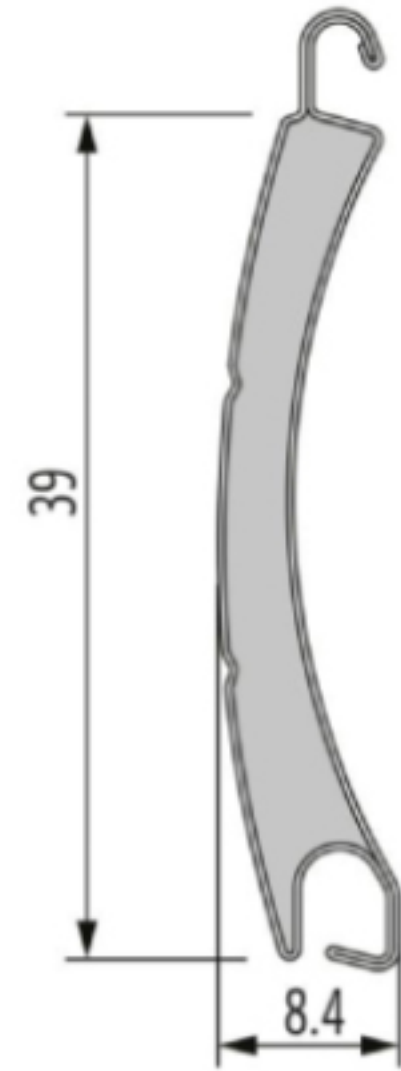


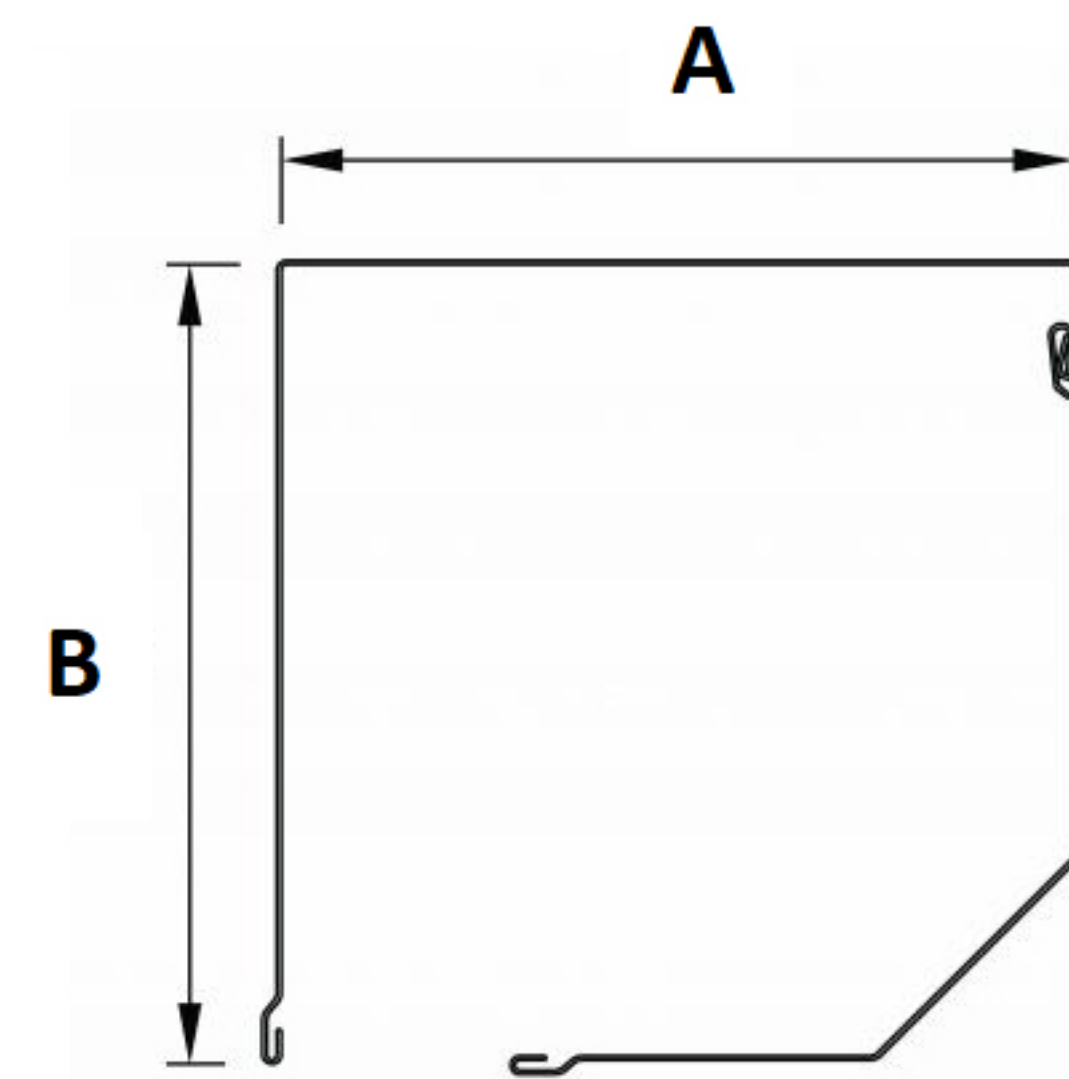
AR 39

AS40



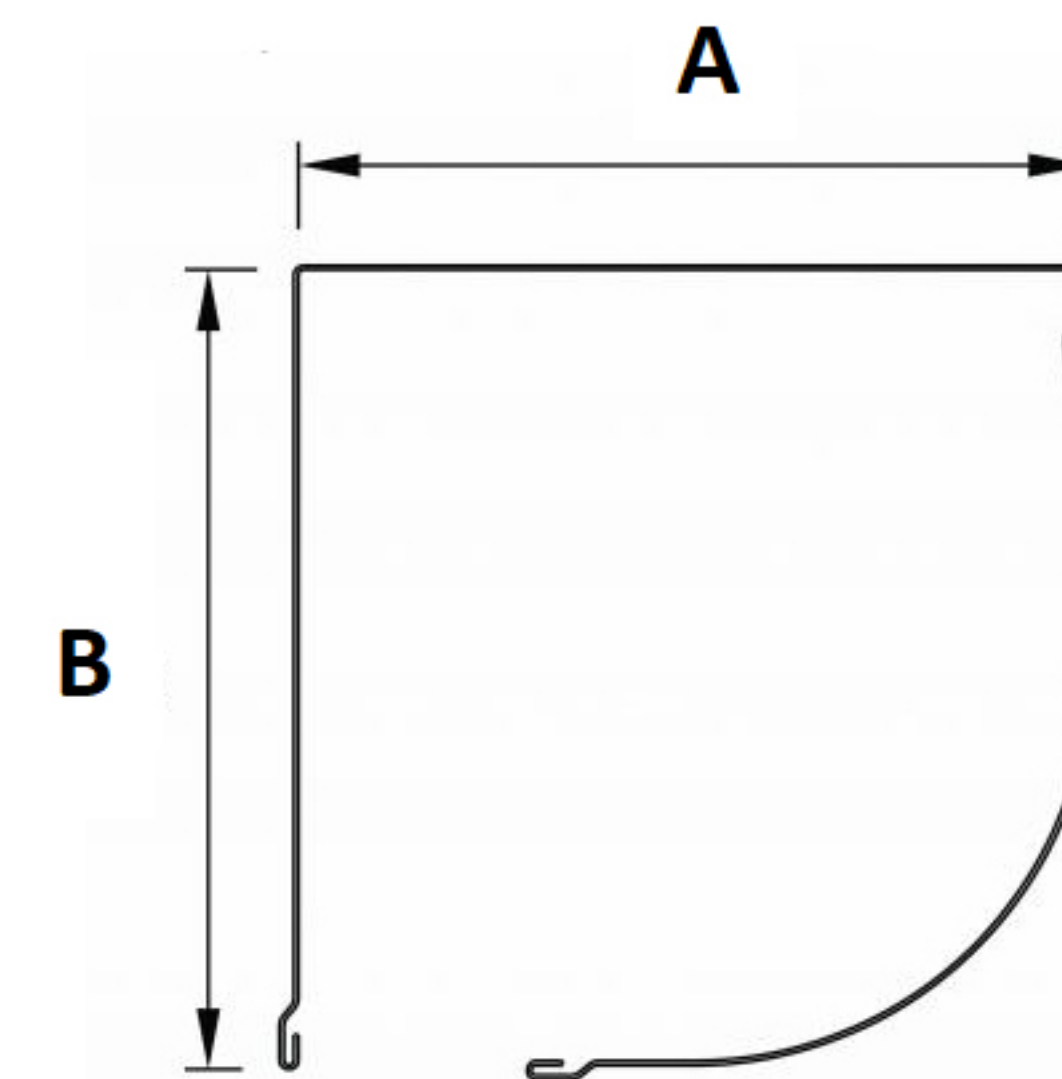
profiel hoogte	39 mm
profiel dikte	8,5 mm
max. breedte	2300 mm
max. oppervlakte	6,0 m ²
aantal lamellen in 1 m hoogte	25,6 stuk
gewicht p/m ²	2,46 kg

Omkastig Afgeschuind



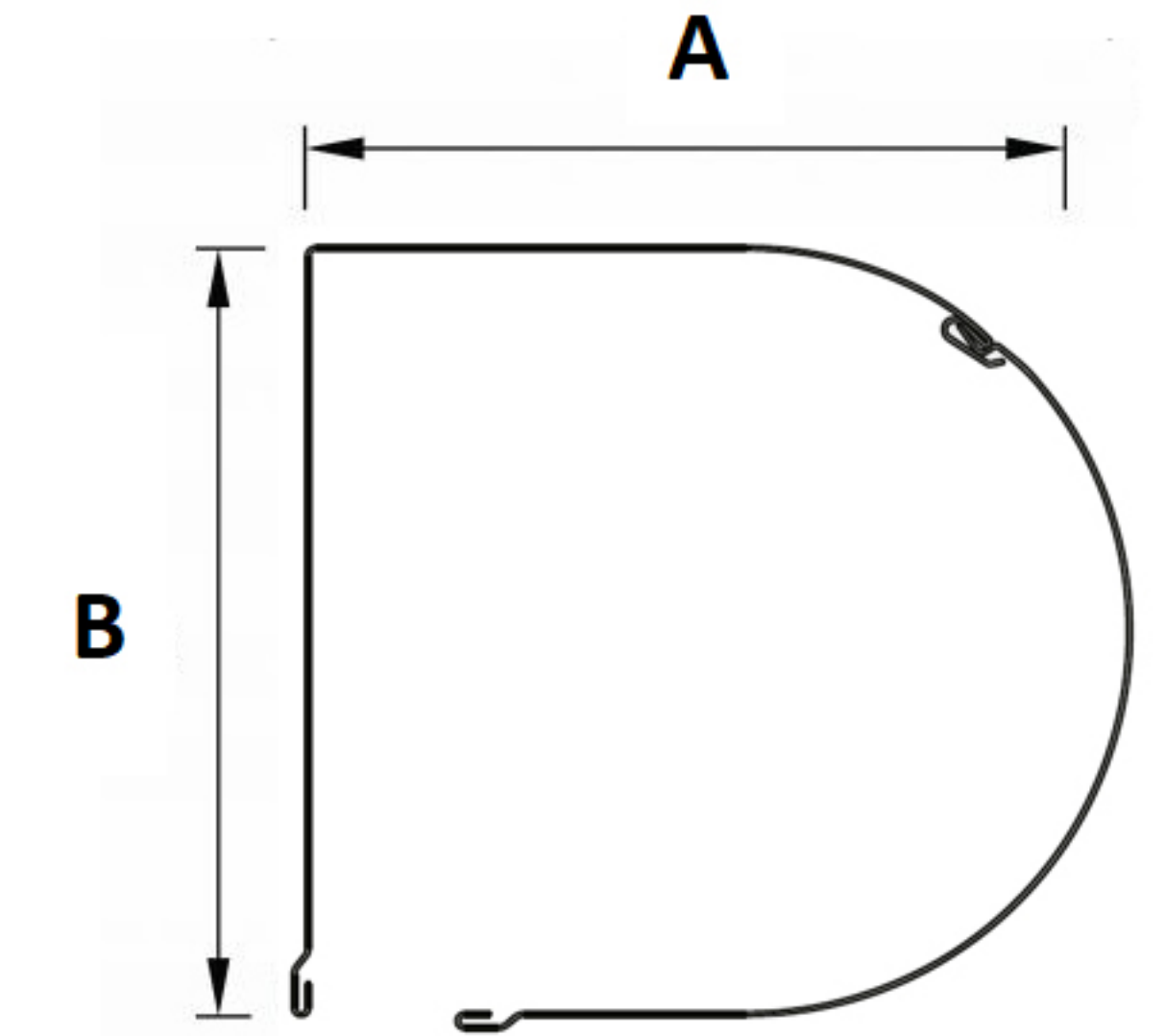
	A	B
Hoogte tot 160 centimeter	137 [mm]	137 [mm]
Hoogte van 161 tot 190 centimeter	150 [mm]	150 [mm]
Hoogte van 191 tot 240 centimeter	165 [mm]	165 [mm]
Hoogte van 241 tot 300 centimeter	180 [mm]	180 [mm]
Hoogte van 301 tot 320 centimeter	205 [mm]	205 [mm]

Omkastig Half Rond



	A	B
Hoogte tot 160 centimeter	137 [mm]	137 [mm]
Hoogte van 161 tot 190 centimeter	150 [mm]	150 [mm]
Hoogte van 191 tot 240 centimeter	165 [mm]	165 [mm]
Hoogte van 241 tot 300 centimeter	180 [mm]	180 [mm]
Hoogte van 301 tot 320 centimeter	205 [mm]	205 [mm]

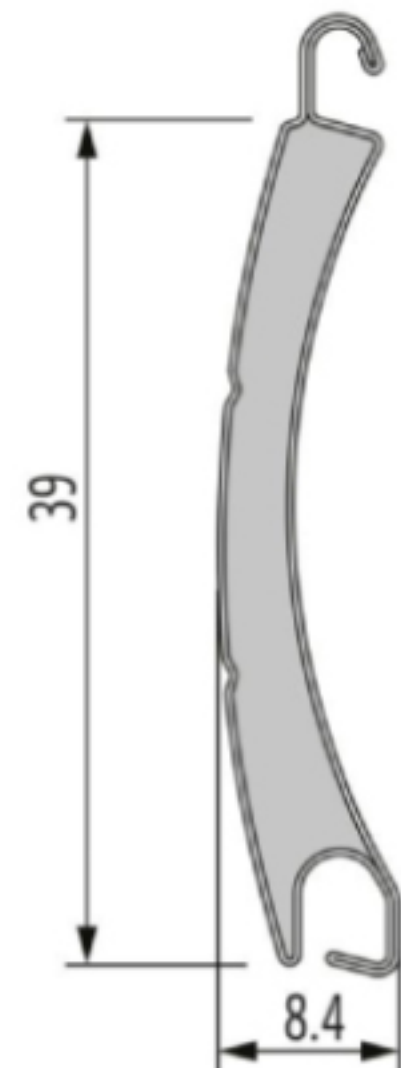
Omkastig Rond



	A	B
Hoogte tot 160 centimeter	155 [mm]	141 [mm]
Hoogte van 161 tot 190 centimeter	167 [mm]	154 [mm]
Hoogte van 191 tot 240 centimeter	183 [mm]	168 [mm]
Hoogte van 241 tot 300 centimeter	197 [mm]	184 [mm]
Hoogte van 301 tot 320 centimeter	214 [mm]	209 [mm]

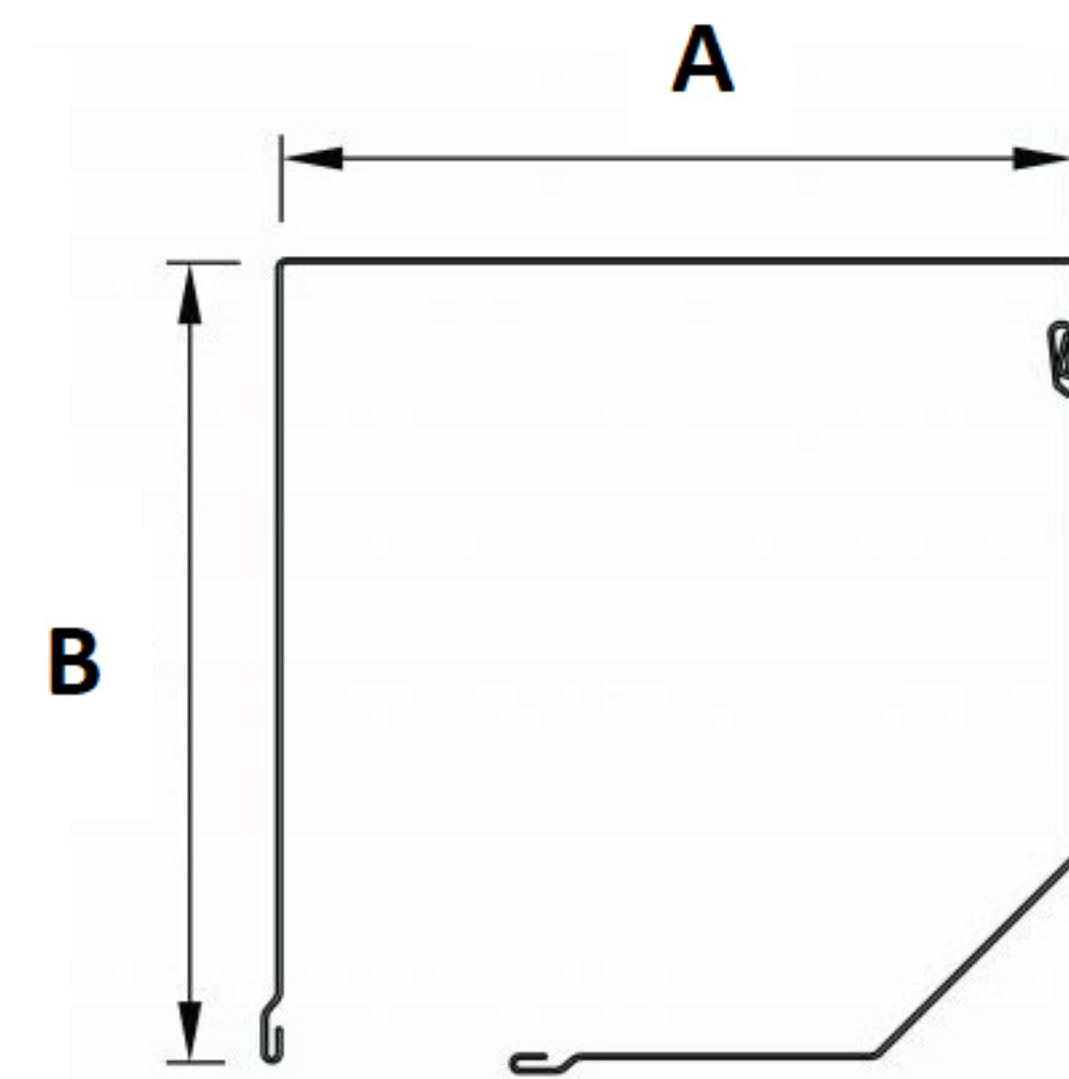
AR 39

AS60



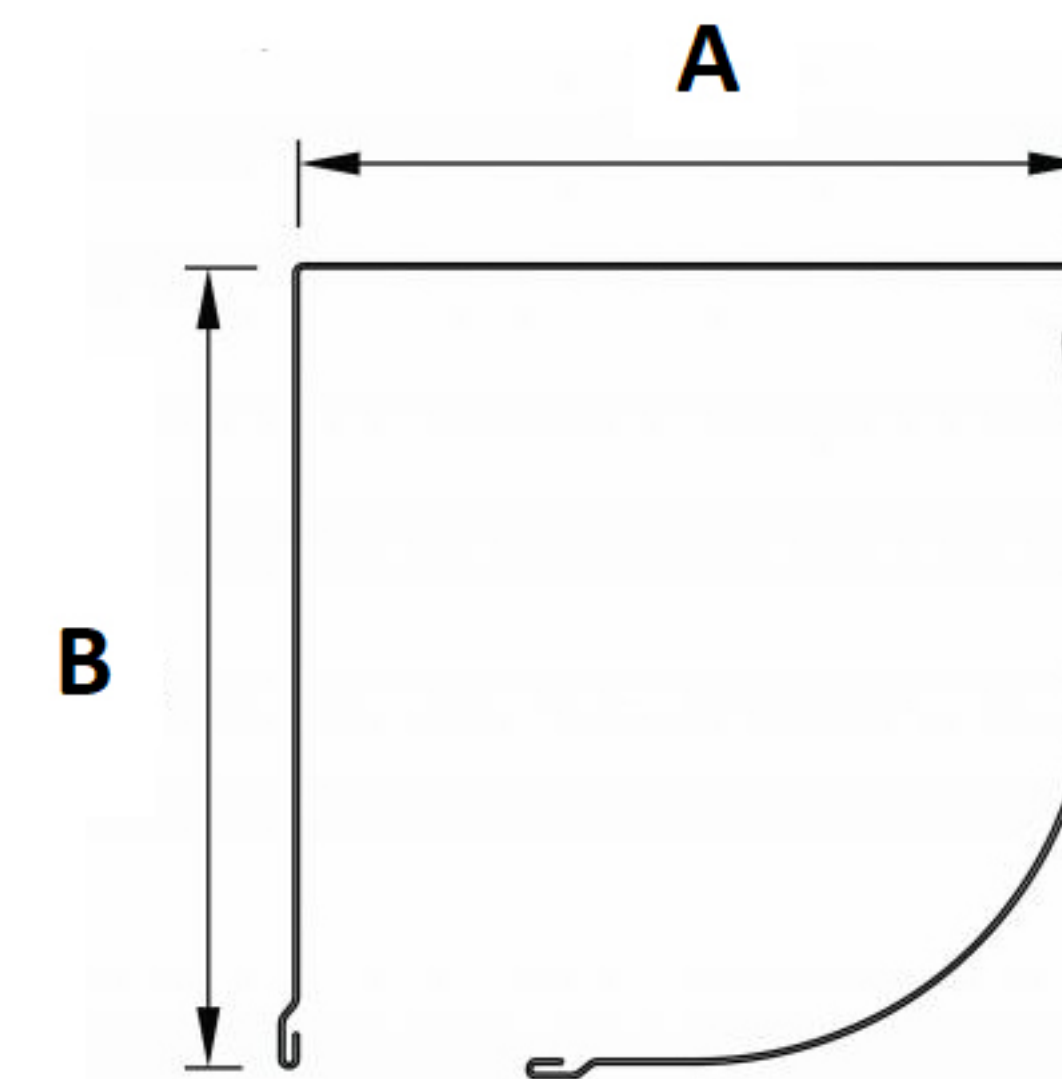
profiel hoogte	39 mm
profiel dikte	8,5 mm
max. breedte	2800 mm
max. oppervlakte	6,3 m ²
aantal lamellen in 1 m hoogte	25,6 stuk
gewicht p/m ²	2,46 kg

Omkastig Afgeschuind



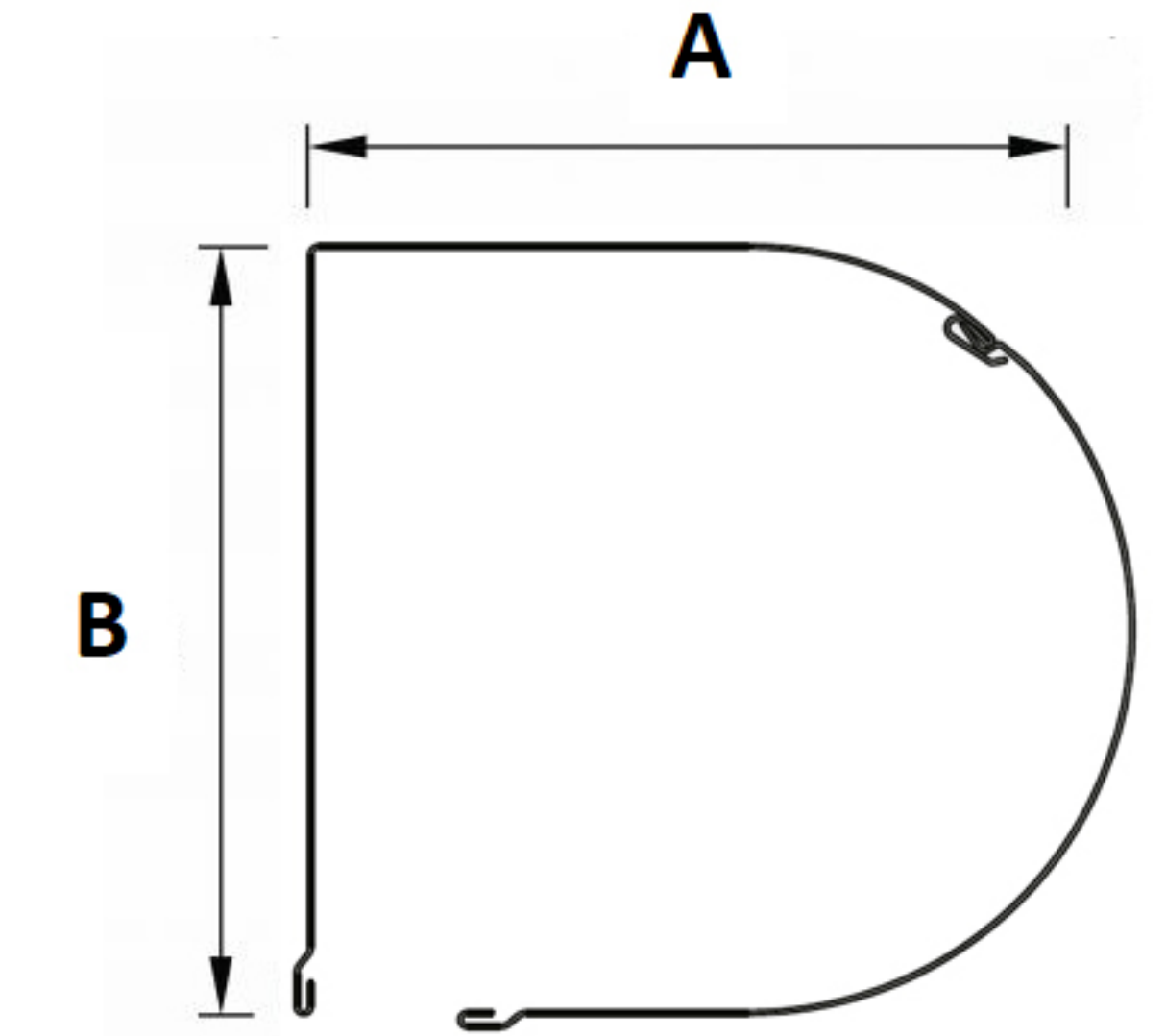
	A	B
Hoogte tot 180 centimeter	150 [mm]	150 [mm]
Hoogte van 181 tot 220 centimeter	165 [mm]	165 [mm]
Hoogte van 221 tot 270 centimeter	180 [mm]	180 [mm]
Hoogte van 271 tot 320 centimeter	205 [mm]	205 [mm]

Omkastig Half Rond



	A	B
Hoogte tot 180 centimeter	150 [mm]	150 [mm]
Hoogte van 181 tot 220 centimeter	165 [mm]	165 [mm]
Hoogte van 221 tot 270 centimeter	180 [mm]	180 [mm]
Hoogte van 271 tot 320 centimeter	205 [mm]	205 [mm]

Omkastig Rond



	A	B
Hoogte tot 180 centimeter	167 [mm]	154 [mm]
Hoogte van 181 tot 220 centimeter	183 [mm]	168 [mm]
Hoogte van 221 tot 270 centimeter	197 [mm]	184 [mm]
Hoogte van 271 tot 320 centimeter	214 [mm]	209 [mm]