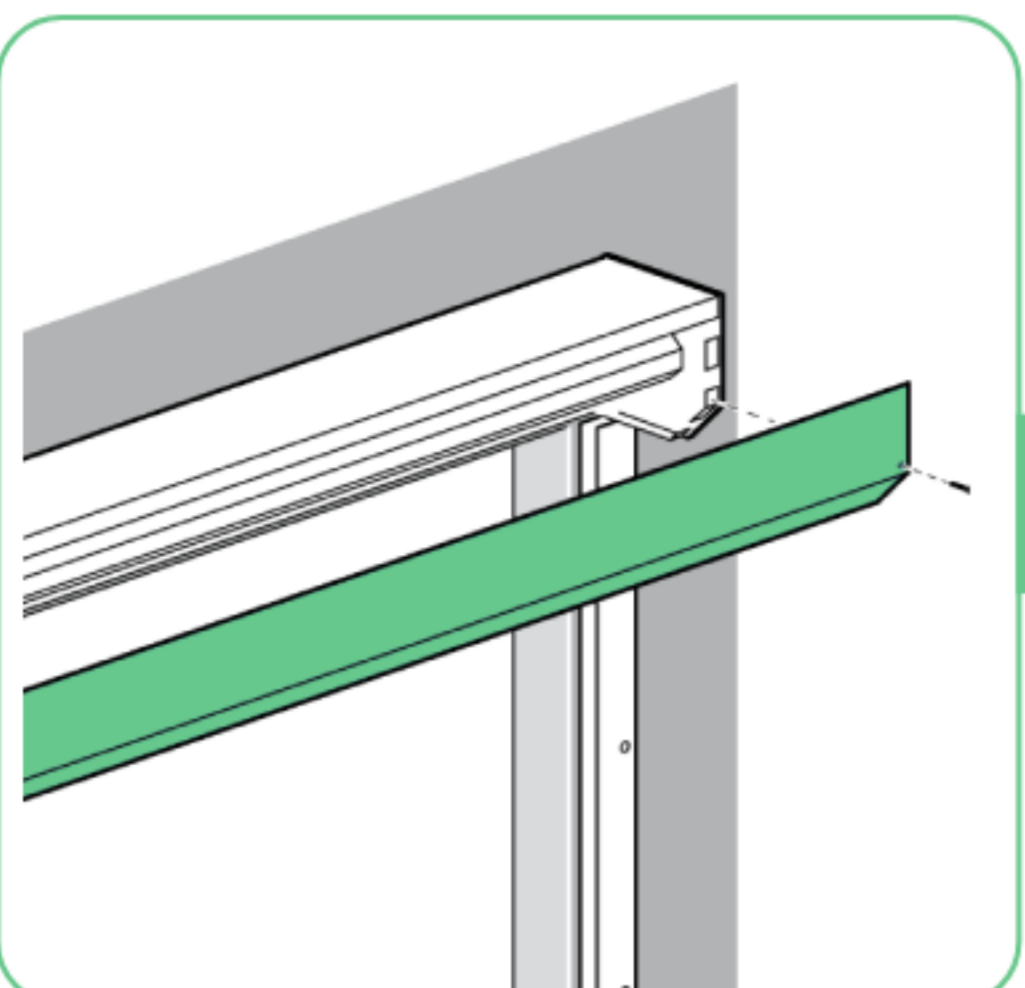


Programmeren - Profit Schakel motor

- Haal je producten uit de verpakking
- Controleer op eventuele schade of manco voordat je het rolluik gaat verwerken.
- Verwijder de folie aan de achterzijde van je afstandsbediening bij de batterij.
- Verzamel de juiste benodigdheden zoals gereedschappen en de juiste type bevestigings- en eventuele afwerkings onderdelen.



Voorkap verwijderen

Voordat je begint met het afstellen van het rolluik met schakel motor, haal je eerst de voorkap van het rolluik af.

Schroef de schroefjes links en rechts van de voorkap los met behulp van een kruiskopschroevendraaier, en leg de voorkap voorzichtig weg.

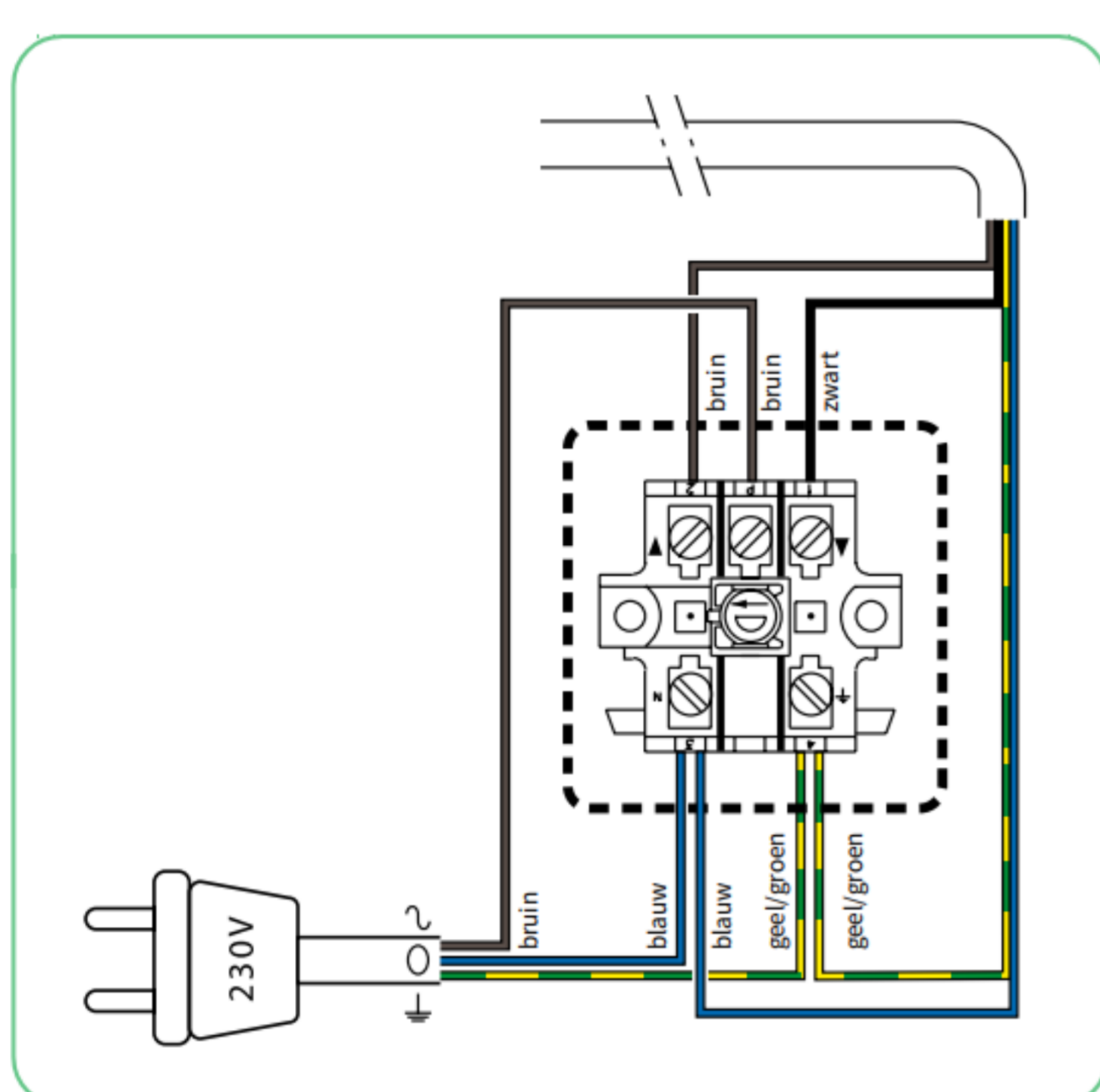
TIP! LEG DE VOORKAP OP EEN ZACHTE DOEK EN VOORKOM SCHADE



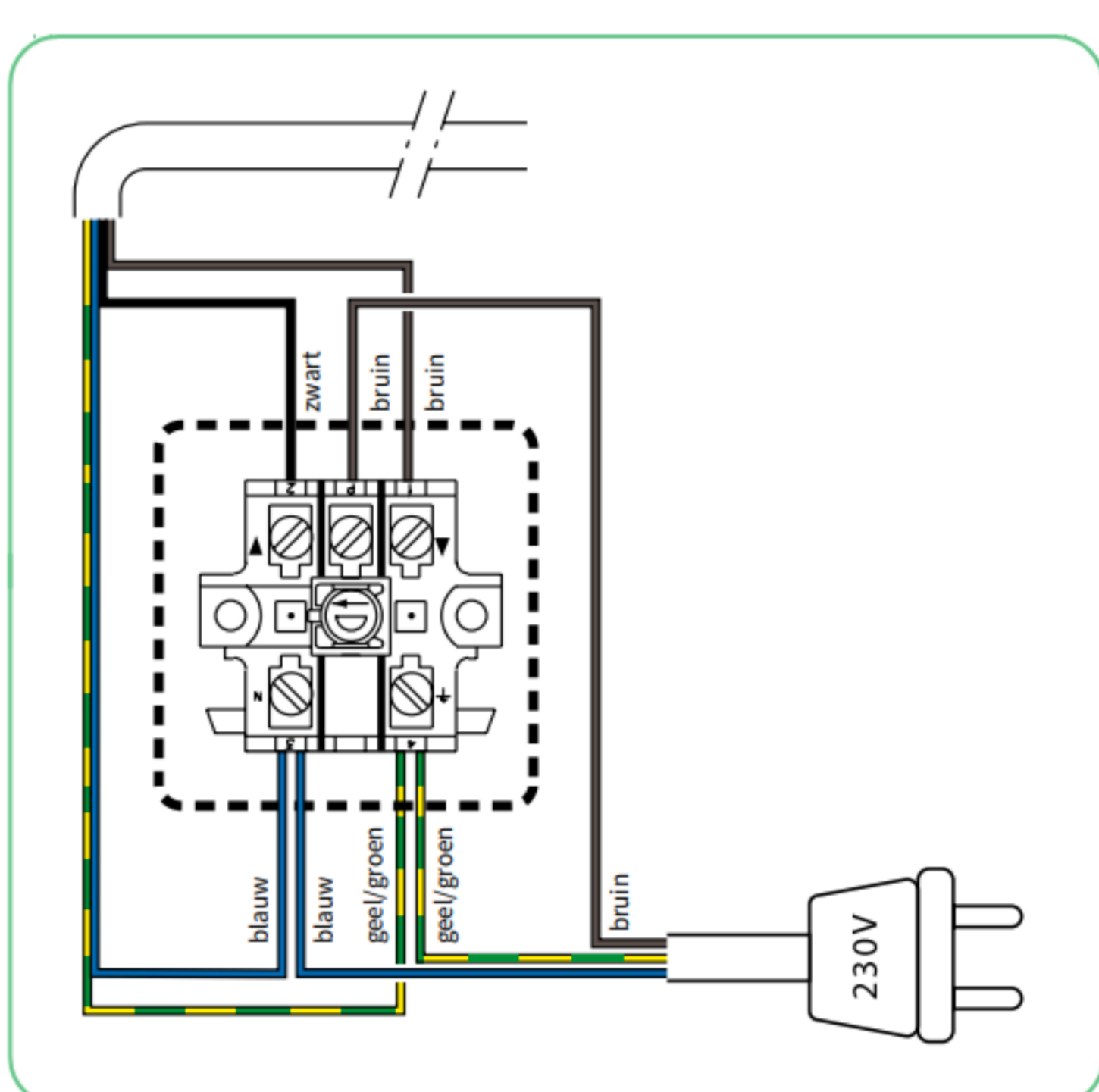
Belangrijk! Zodra je het rolluik zelf gaat monteren en gaat aansluiten, is dat voor eigen risico. Gebruik deze instructie handleiding slechts als een hulpmiddel en is alleen van toepassing voor het rolluik dat Store33 BV heeft aangeleverd.

Aansluiten schakelaar

Onderstaande afbeelding betreft een opbouwdraai schakelaar. Zorg ervoor dat de stroom is uitgeschakeld en spanningsloos is! Sluit het 4-aderig snoer van de motor en 3-aderig snoer + stekker aan volgens onderstaand schema. Raadpleeg een installateur indien nodig. Bij overige schakelaars zoals de Inis Keo opbouwdruck schakelaar zit het aansluitschema verpakt bij de schakelaar.



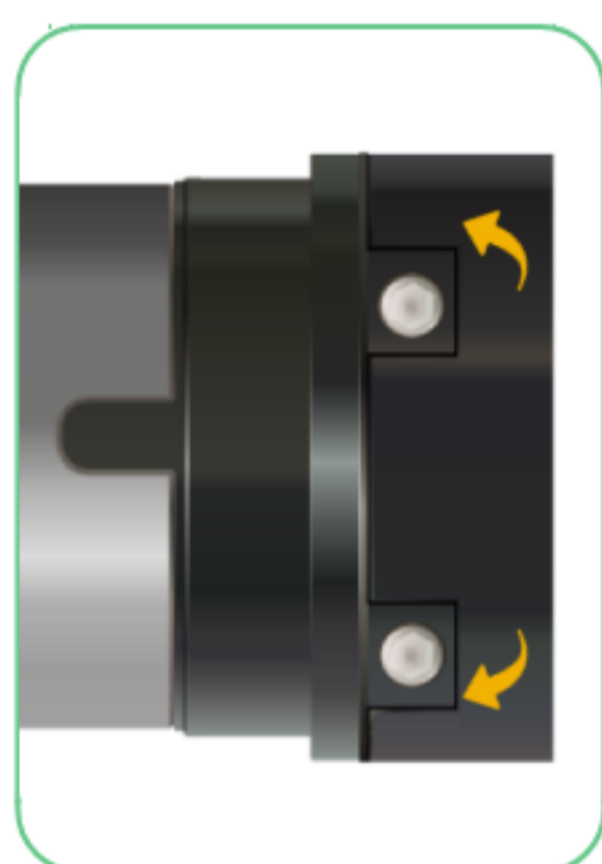
Aansluitschema schakel motor links (van buitenuit gezien)



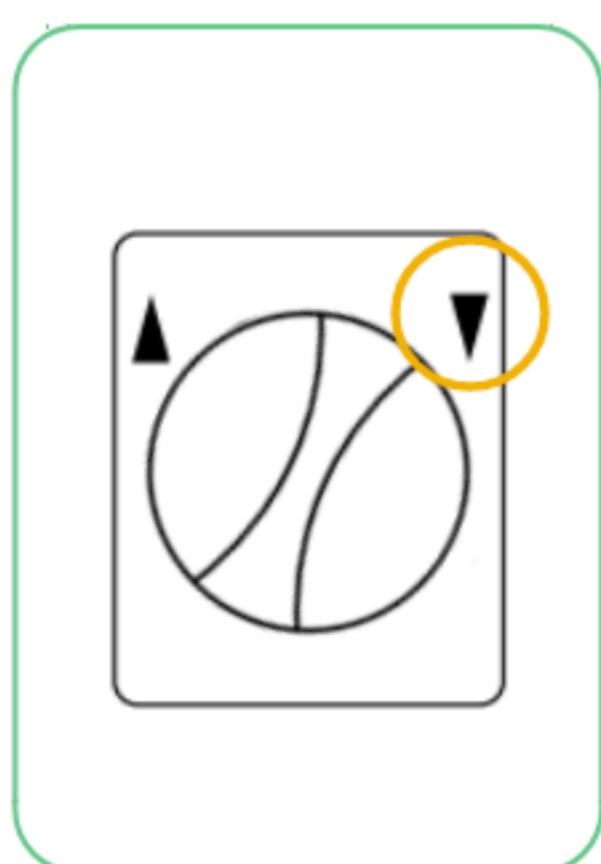
Aansluitschema schakel motor rechts (van buitenuit gezien)

Draairichting vaststellen

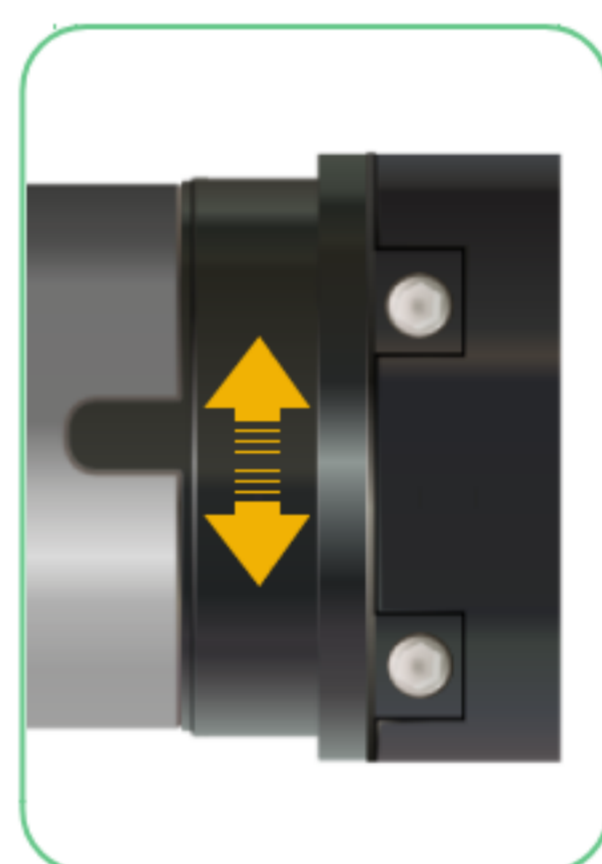
Voordat je de rolluik verfijnt gaat afstellen dien je de draairichting vast te stellen. Op de kopse zijde van de motor staan pijltjes met ieder een stelschroef. Kijk naar de richting van de pijltjes om te bepalen of je het rolluik gaat afstellen voor boven of naar de beneden. Bedien je rolluik naar beneden en kijk welke pijl de lamellen volgen. Zet je rolluik vervolgens stop.



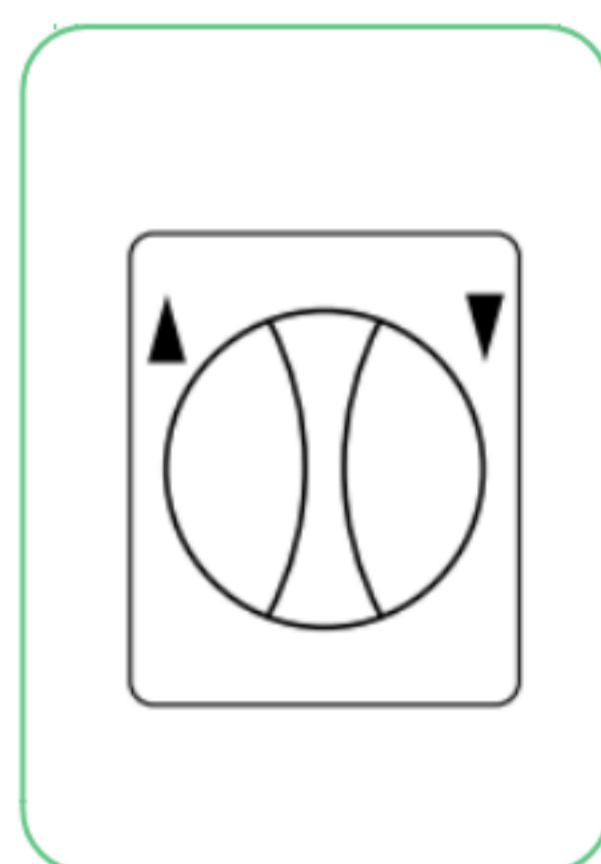
Bekijk de pijltjes op de kopse zijde



Beweeg je rolluik omlaag



Bekijk welke pijl de lamellen volgen



Zet je rolluik stop

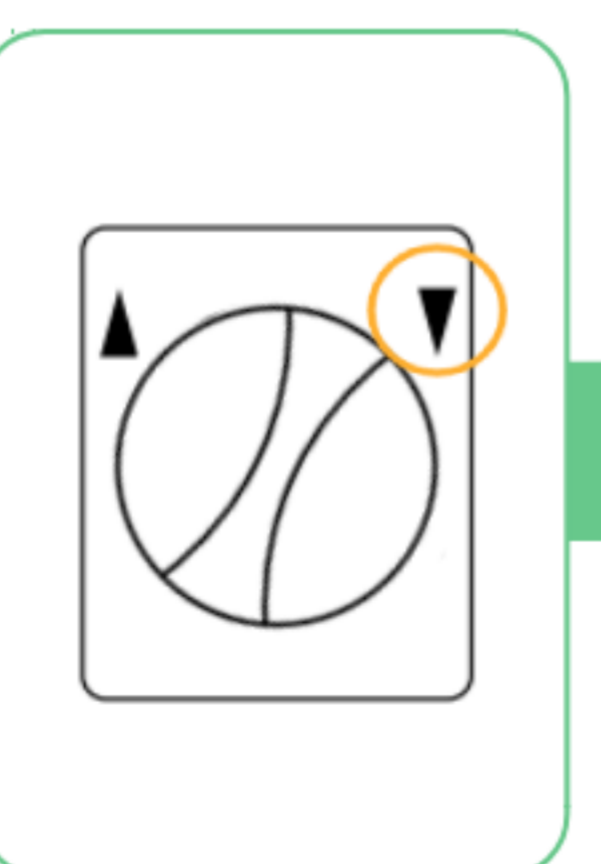
Beneden positie bepalen

Nu gaan we de beneden positie vast leggen. Druk de draaistift in de stelschroef. Door de stelschroef naar links te draaien, stel je het rolluik minder ver af. Door de stelschroef naar rechts te draaien, stel je het rolluik verder af.

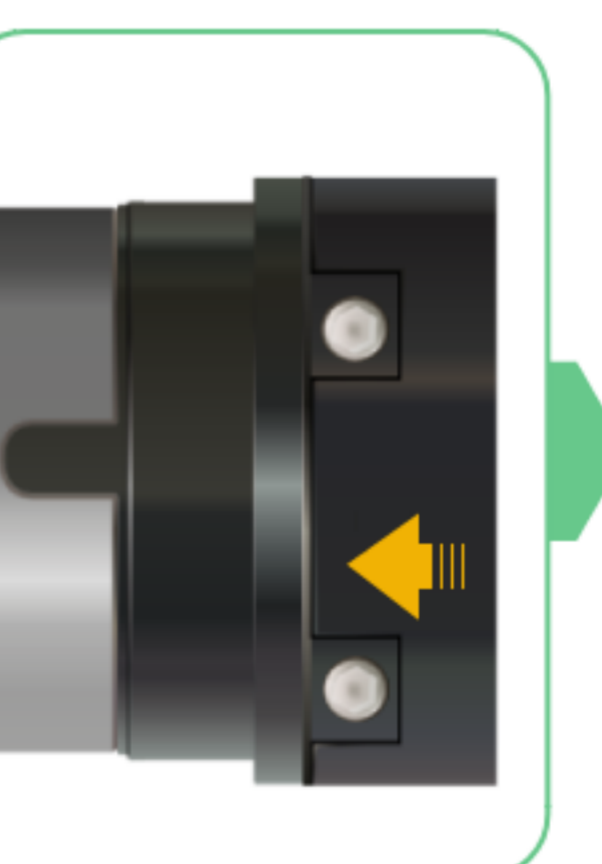
Bedien je rolluik naar beneden en draai ondertussen de stelschoef naar links tot dat je het einde van de lamellen vanzelf tegenkomt. Draai vervolgens de stelschoef steeds verder naar rechts tot het rolluik op de juiste positie staat. Let op! Bekijk goed dat je lamellen geheel gesloten zijn en dat je rolluik niet verder draait dan mogelijk is. Hiermee beschadigt je namelijk eventueel het rolluik. Haal nu je draaistift uit de stelschroef. Je beneden positie is nu vastgesteld.



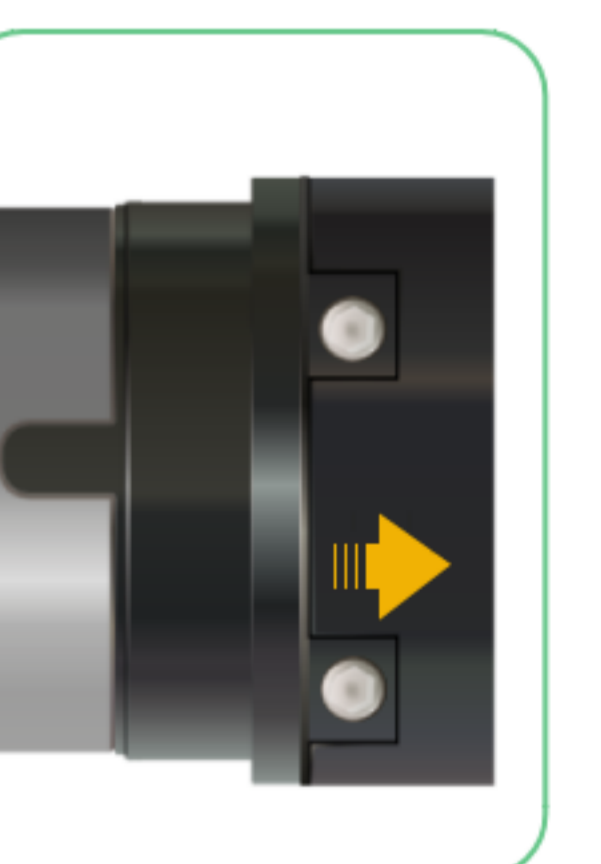
Voorbeeld draaistift



Beweeg je rolluik omlaag



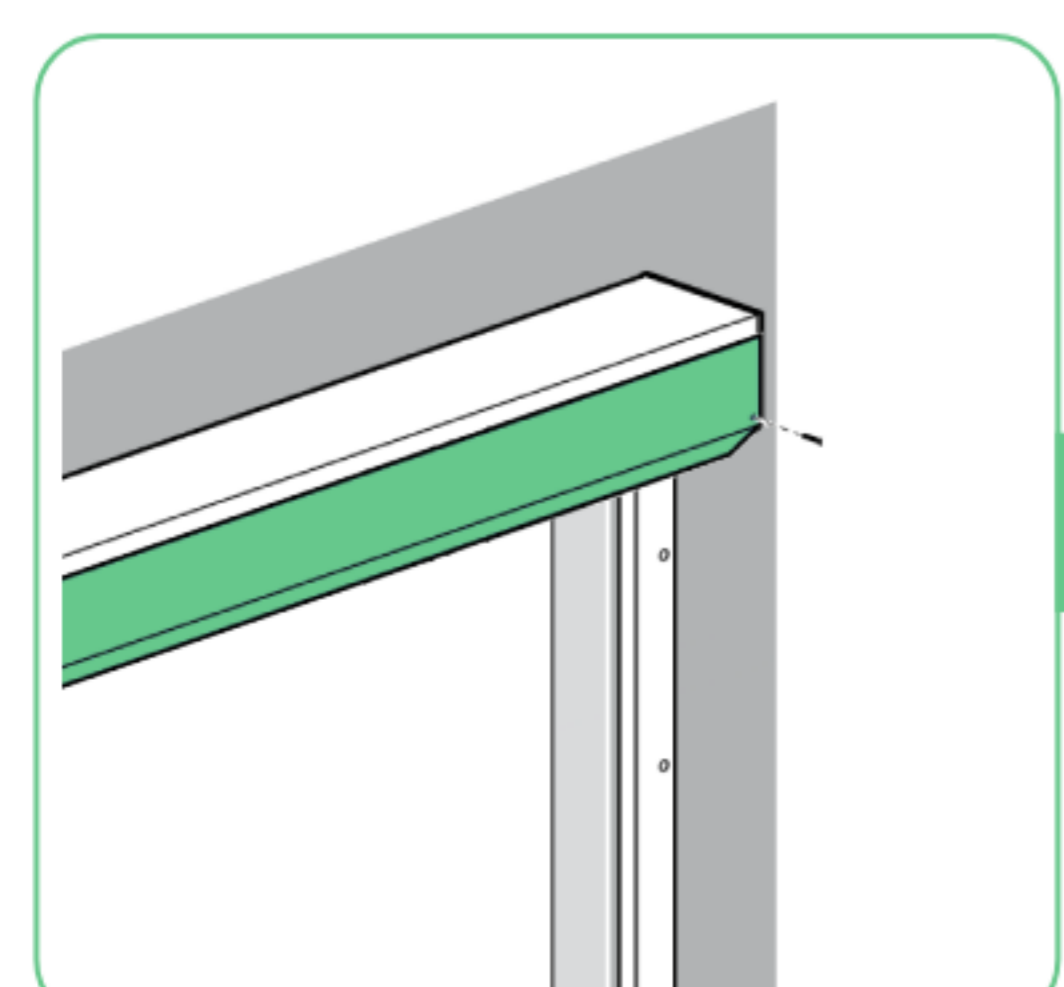
Draai naar links totdat je einde tegenkomt



Draai naar rechts tot gewenste positie

Boven positie bepalen

Voor het vast leggen van de bovenpositie voer je dezelfde stappen uit als je bovenstaand hebt uitgevoerd bij de beneden positie. Je gebruikt hierbij alleen de andere stelschroef van de motor.



Voorkap monteren

Monteer de voorkap terug op de omkasting van het rolluik. Controleer voor de zekerheid een laatste keer dat er geen vuiligheden aanwezig zijn bij de inlaatstukken (ingang geleiders).

Schroef de schroefjes links en rechts van de voorkap handvast aan.

TIP! CONTROLEER DAT HET ROLLUIK BEWEEGT VOORDAT JE DE KAP VASTZET



GEFELICITEERD! Je bent klaar met het programmeren van je rolluik. Eventuele overige opties en of reset van de programmering vind je onderstaand. We wensen je veel plezier met de aankoop van je zonwering!