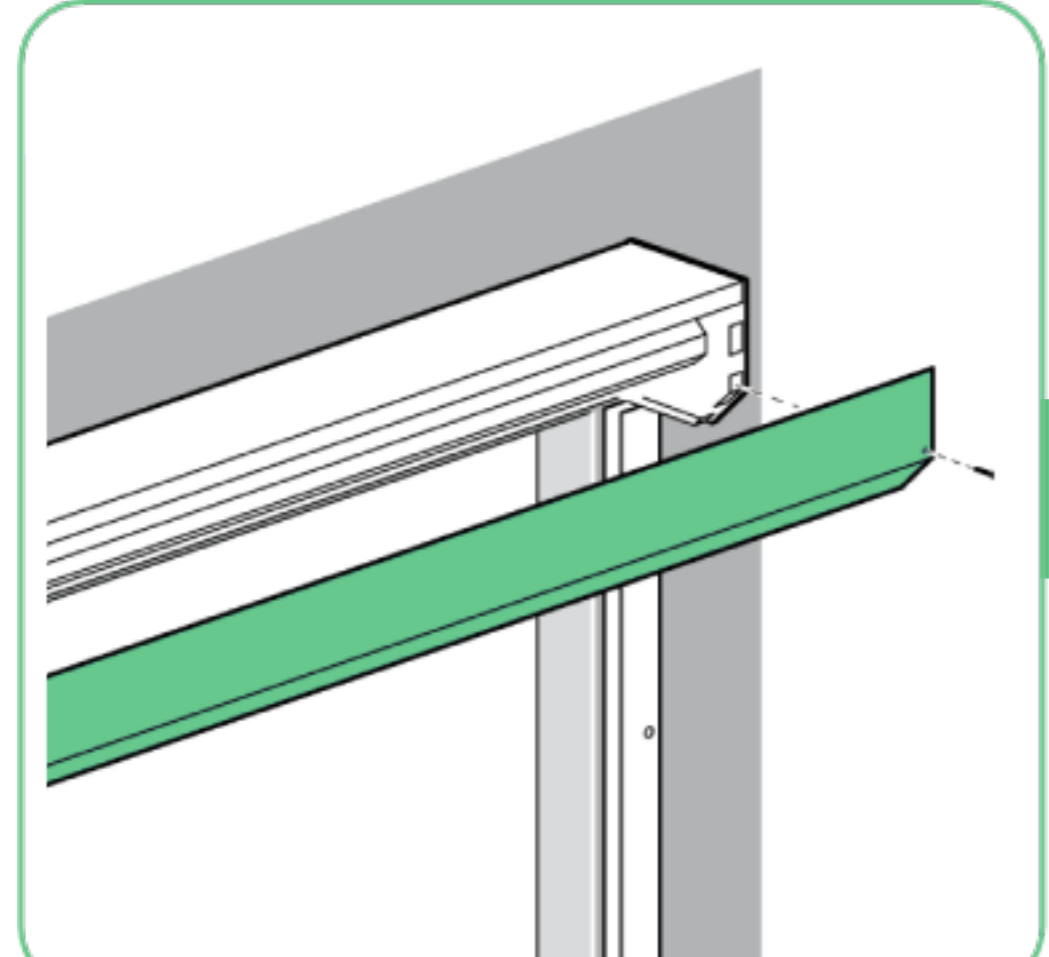


Programmeren - Profit Afstandsbediening motor

- Haal je producten uit de verpakking
- Controleer op eventuele schade of manco voordat je het rolluik gaat verwerken.
- Verwijder de folie aan de achterzijde van je afstandsbediening bij de batterij.
- Druk op een willekeurige knop en controleer of er een lampje brandt op de afstandsbediening. Indien er GEEN lampje gaat branden dan is mogelijk de batterij leeg of een ander defect.



Voorkap verwijderen

Voordat je begint met het aanmelden van de afstandsbediening op je rolluik, haal je eerst de voorkap van het rolluik af.

Schroef de schroefjes links en rechts van de voorkap los met behulp van een kruiskopschroevendraaier, en leg de voorkap voorzichtig weg.

TIP! LEG DE VOORKAP OP EEN ZACHTE DOEK EN VOORKOM SCHADE

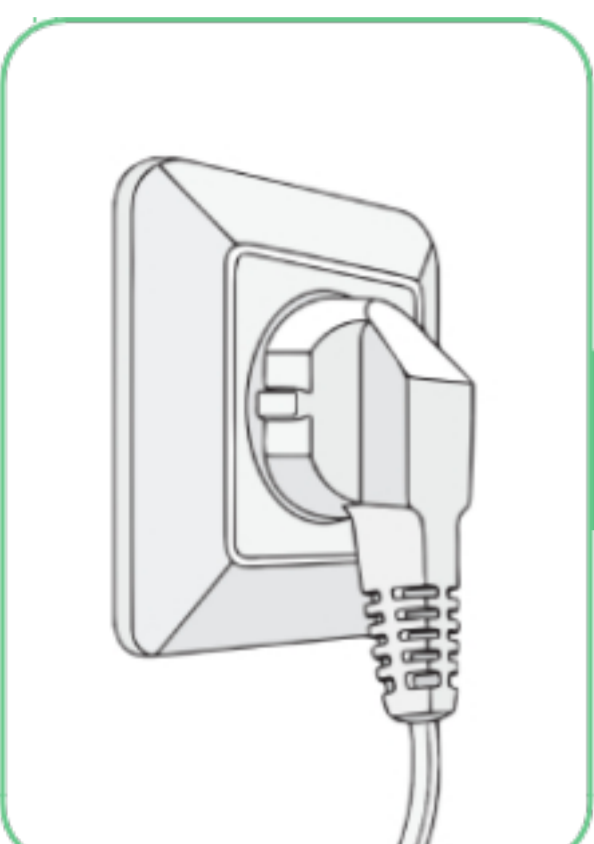


Belangrijk! Verwijder van alle overige aanwezige zonwering de stroom. Oftewel sluit alleen de stroom aan op het rolluik dat je wilt gaan programmeren. Indien je de netspanning op het rolluik zet, dien je de vervolg stappen binnen 3 seconden uit voeren. Nadat de 3 seconden voorbij zijn, zonder enige invoer, zal de motor automatisch de programmeer modus beëindigen. Hierbij zal geen beweging of piepsignaal te constateren zijn, waardoor je dit zelf in de gaten dient te behouden.

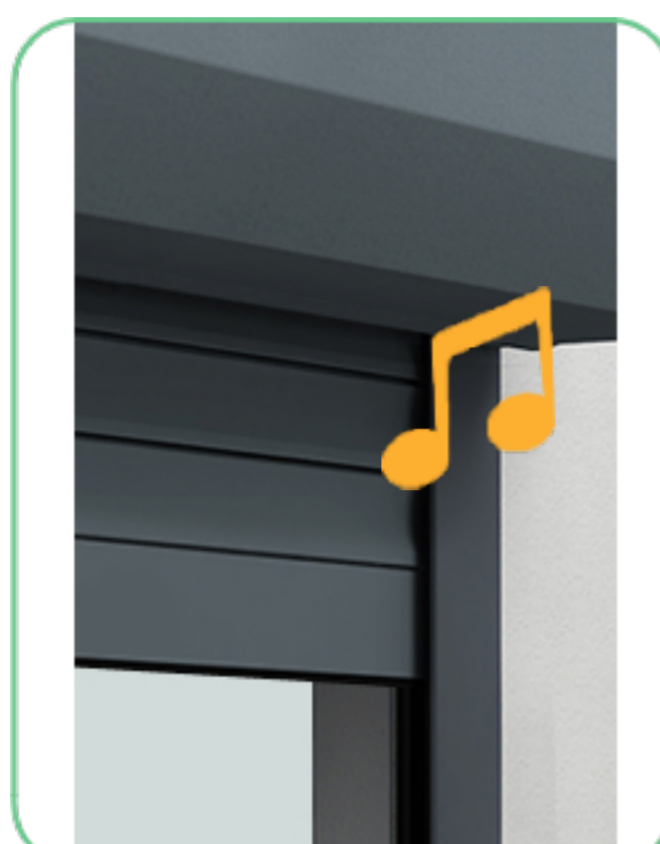
Het aanmelden van je afstandsbediening

Sluit de netspanning aan van het desbetreffende rolluik. Je hoort nu 2 x kort piepsignaal bij de motor. Let op! Dit hoor je alleen bij de motor. Druk **binnen 3 seconden** 2 x op de P2 toets van de afstandsbediening. Vervolgens druk je 1 x op de OMHOOG knop indien de motor van buitenuit gezien rechts zit of 1 x op de OMLAAG knop indien de motor van buitenuit gezien links zit.

* Indien je een meer kanaals afstandsbediening hebt selecteer je vooraf eerst je gewenste kanaal.



Sluit netspanning aan



2 x kort piepsignaal



Druk 2 x op P2 knop



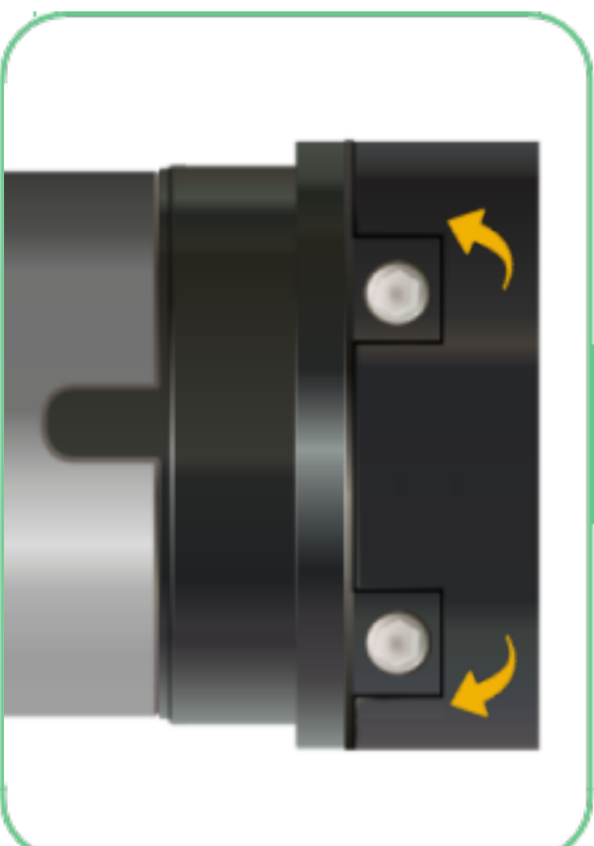
Knop Omhoog of Omlaag



Draairichting fout! Geen punt, we beginnen gewoon even opnieuw. Haal de stroom eraf voor enkele seconden en begin opnieuw met de netspanning erop > 2 x kort piepsignaal > binnen 3 seconden 2 x P2 knop > Heb je bij de eerste keer de foute keuze gemaakt door bijvoorbeeld de knop omhoog ipv omlaag ingedrukt? Druk dan nu als je opnieuw bent begonnen op de knop omlaag.

Draairichting vaststellen

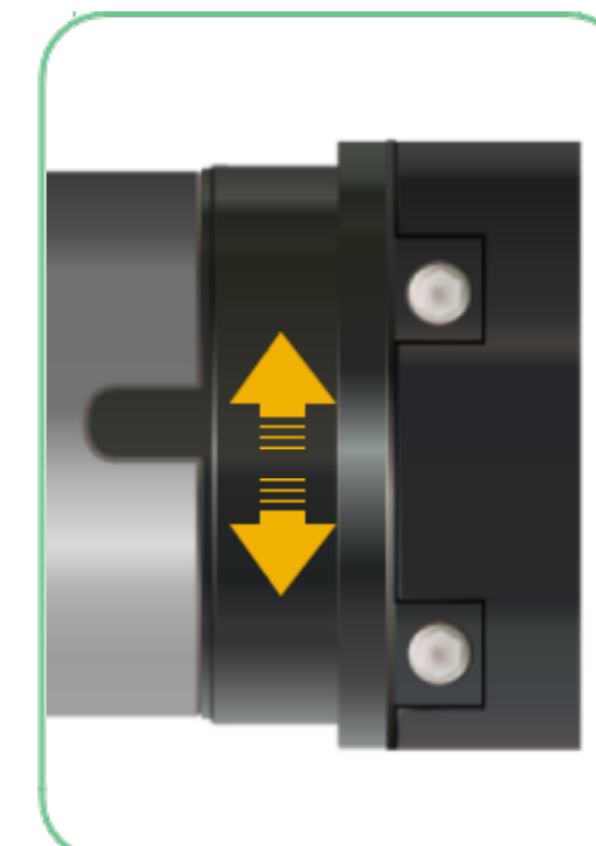
Voordat je de rolluik verfijnt gaat afstellen dien je de draairichting vast te stellen. Op de kopse zijde van de motor staan pijltjes met ieder een stelschroef. Kijk naar de richting van de pijltjes om te bepalen of je het rolluik gaat afstellen voor boven of naar de beneden. Bedien je rolluik naar beneden en kijk welke pijl de lamellen volgen. Druk als je het gezien hebt op de stop knop.



Bekijk de pijltjes op de kopse zijde



Beweeg je rolluik omlaag



Bekijk welke pijl de lamellen volgen



Druk op de Stop knop

Beneden positie bepalen

Nu gaan we de beneden positie vast leggen. Druk de draaistift in de stelschroef. Door de stelschroef naar links te draaien, stel je het rolluik minder ver af. Door de stelschroef naar rechts te draaien, stel je het rolluik verder af.

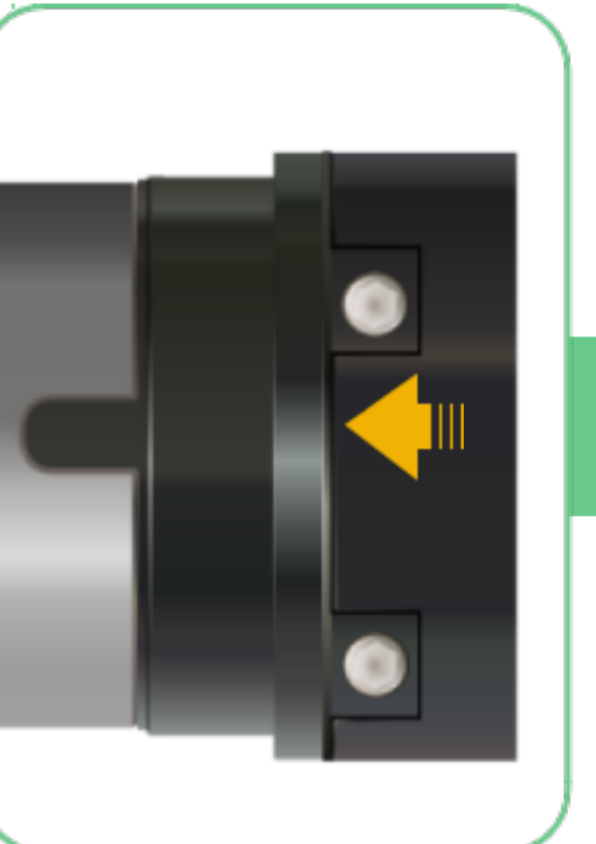
Bedien je rolluik naar beneden en draai ondertussen de stelschroef naar links tot dat je het einde van de lamellen vanzelf tegenkomt. Draai vervolgens de stelschroef steeds verder naar rechts tot het rolluik op de juiste positie staat. Let op! Bekijk goed dat je lamellen geheel gesloten zijn en dat je rolluik niet verder draait dan mogelijk is. Hiermee beschadigt je namelijk eventueel het rolluik. Haal nu je draaistift uit de stelschroef. Je beneden positie is nu vastgesteld.



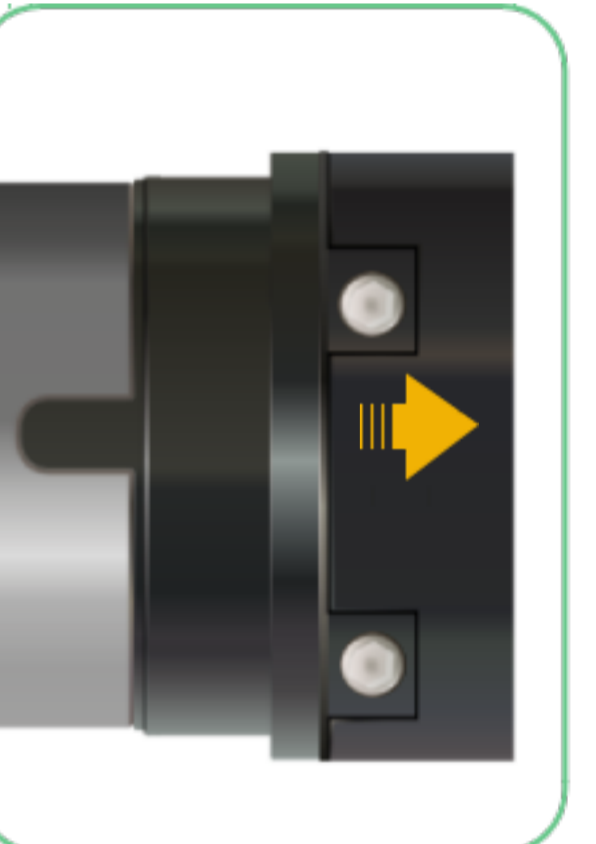
Voorbeeld draaistift



Beweeg je rolluik omlaag



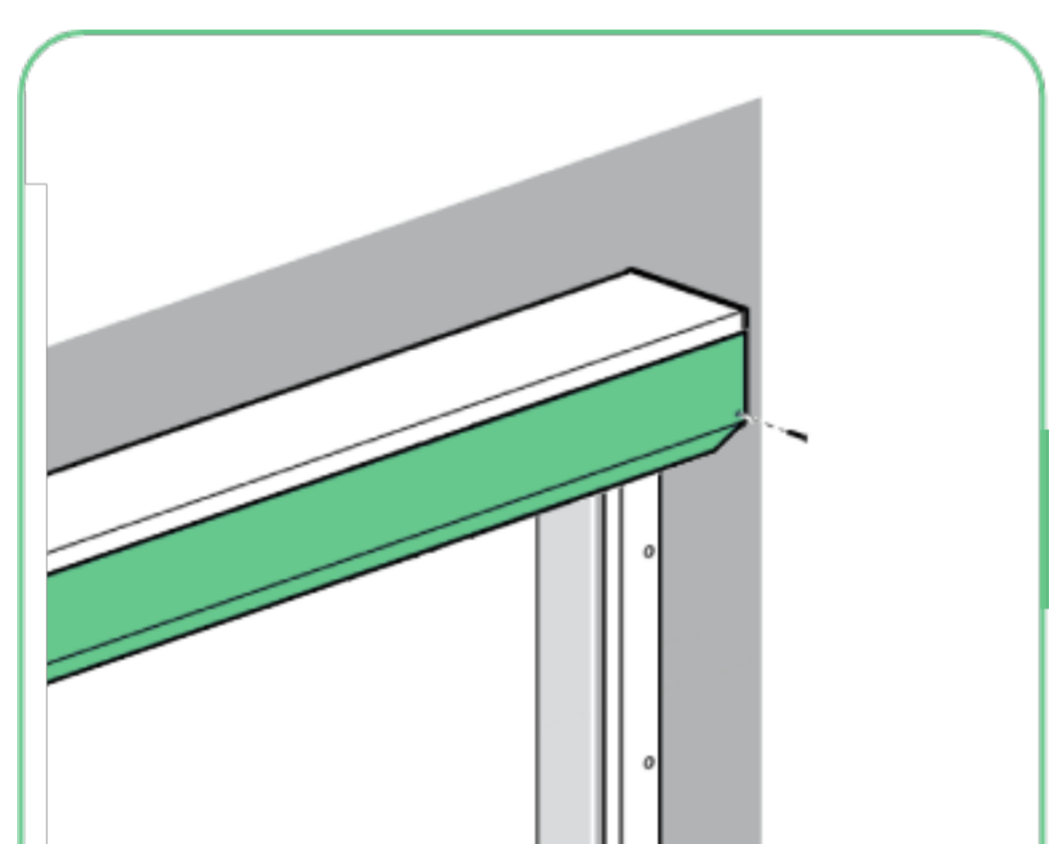
Draai naar links totdat je einde tegenkomt



Draai naar rechts tot gewenste positie

Boven positie bepalen

Voor het vast leggen van de bovenpositie voer je dezelfde stappen uit als je bovenstaand hebt uitgevoerd bij de beneden positie. Je gebruikt hierbij alleen de andere stelschroef van de motor.



Voorkap monteren

Monteer de voorkap terug op de omkasting van het rolluik. Controleer voor de zekerheid een laatste keer dat er geen vuiligheden aanwezig zijn bij de inlaatstukken (ingang geleiders).

Schroef de schroefjes links en rechts van de voorkap handvast aan.

TIP! CONTROLEER DAT HET ROLLUIK BEWEEGT VOORDAT JE DE KAP V



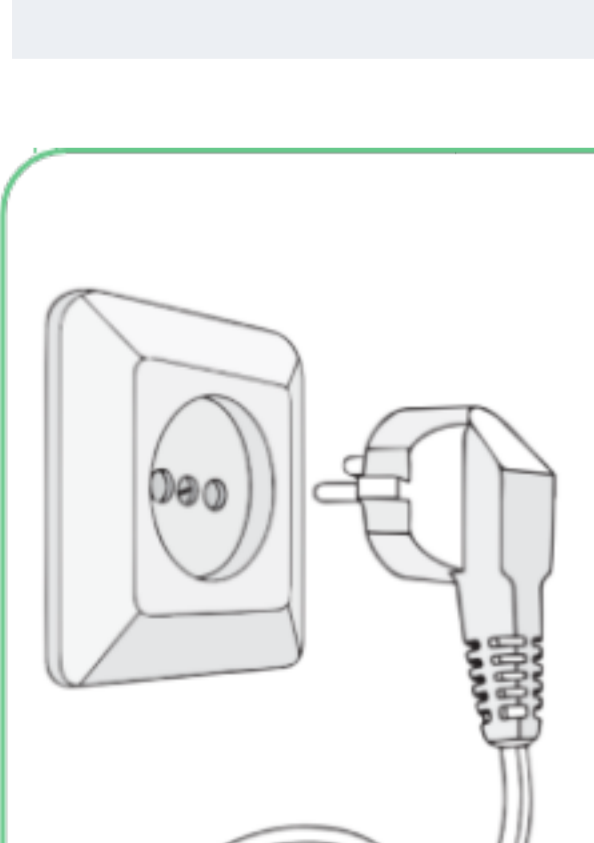
GEFELICITEERD! bent klaar met het programmeren van je rolluik. Eventuele overige opties en of reset van de programmering vind je onderstaand. We wensen je veel plezier met de aankoop van je zonwering!

Extra informatie - Profit Afstandsbediening motor

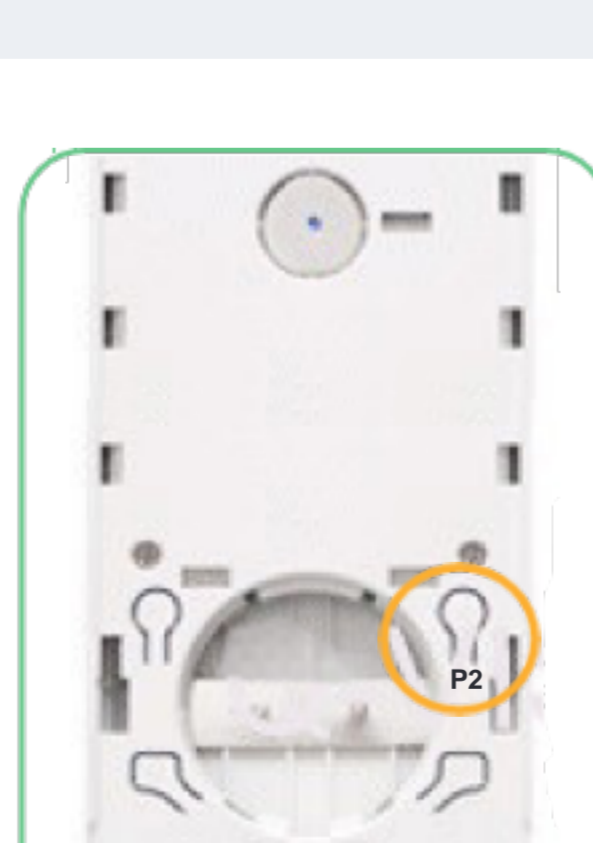
Reset motor

Indien het niet lukt om de motor te bedienen, maar het lampje van de afstandsbediening wel brandt, bij het indrukken van een willekeurige knop, dan is het aanmelden van je rolluik niet gelukt.

Terug naar fabrieksinstelling? Of weet je niet meer in welke stap je bent met programmeren? Reset dan gerust de motor en begin opnieuw. De reset voer je uit door voor 5 seconden de stroom van het rolluik eraf te halen. Vervolgens de stroom er wederom in en druk je vervolgens 1 x P2 knop gevolgd door 1 x STOP knop en nogmaals 1 x P2 knop. Je rolluik is nu gereset en klaar voor aanmelden.



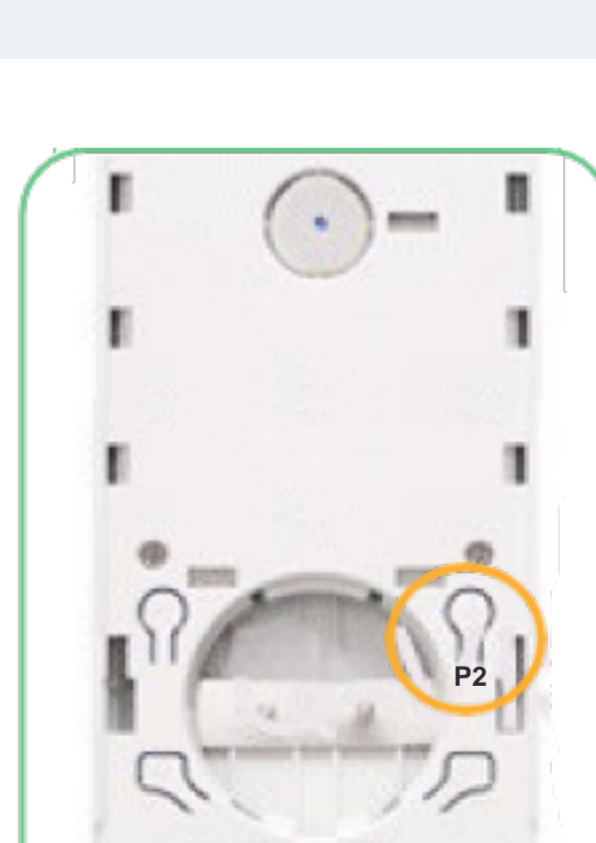
5 seconden stroom eraf vervolgens er weer op



Druk 1 x P2 knop



Druk 1 x STOP knop



Druk 1 x P2 knop

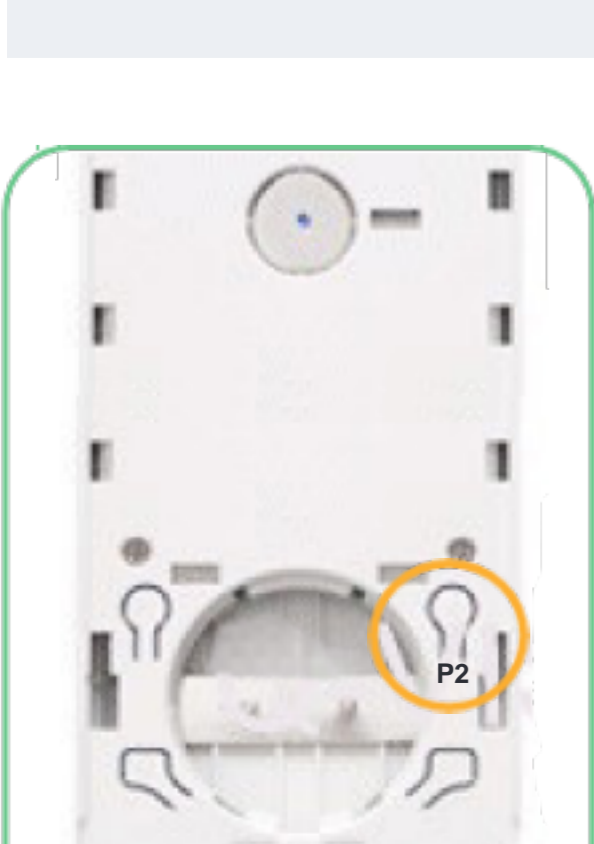


Extra informatie! De P2 knop vind je bij alle type afstandsbedieningen aan de achterzijde. Schuif de achterzijde van je afstandsbediening ervan af. De P2 knop vind je zowel links als rechts langs de batterij. Dit is voor zowel linkshandige als rechtshandige personen. Je hoeft voor het aanmelden of eventuele overige stappen, waarbij P2 knop benodigd is, altijd maar 1 van de knoppen te gebruiken/in te drukken.

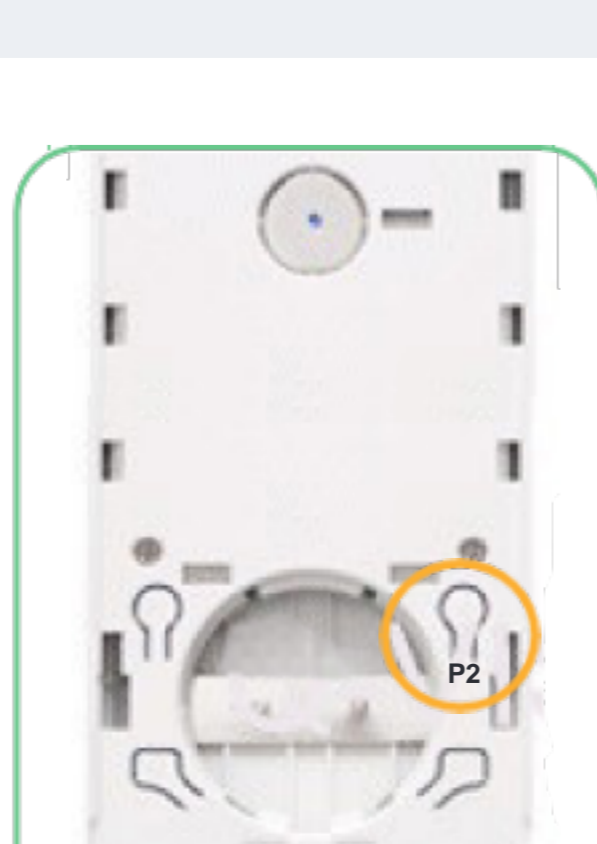
Aanmelden tweede afstandsbediening

Indien je graag een tweede afstandsbediening wilt toepassen of een extra draadloze wandzender, is het eenvoudig om de volgende stappen uit te voeren. Dit is wel alleen mogelijk als je reeds 1 afstandsbediening geheel hebt geprogrammeerd en de eindposities zijn ingesteld.

Druk 2 x op de P2 knop van de werkende afstandsbediening en druk vervolgens 1 x op de P2 knop van de nieuwe te programmeren afstandsbediening. Je nieuwe afstandsbediening is nu klaar voor gebruik.



Druk 2 x P2 knop huidige afstandsbediening



Druk 1 x P2 knop van nieuwe afstandsbediening