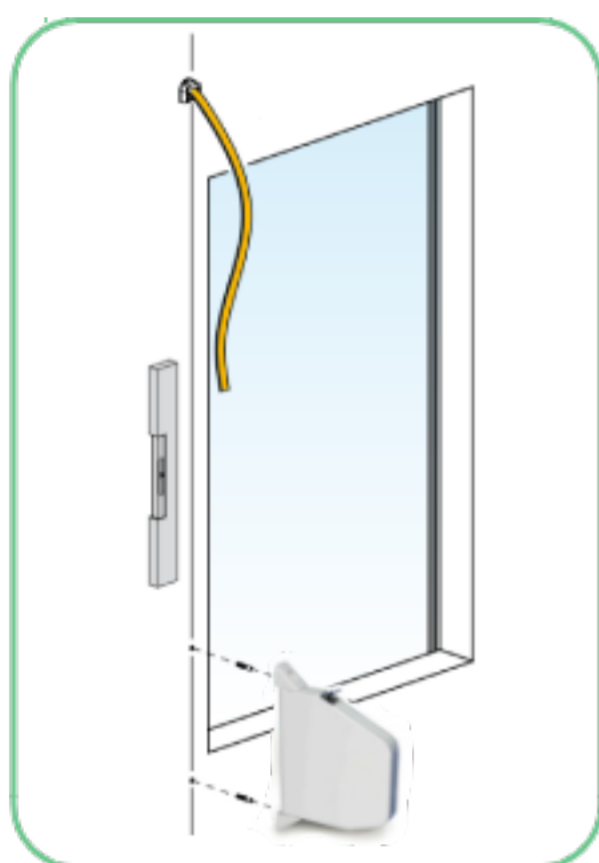


# Montagehandleiding - Rolluik Handbediend Band

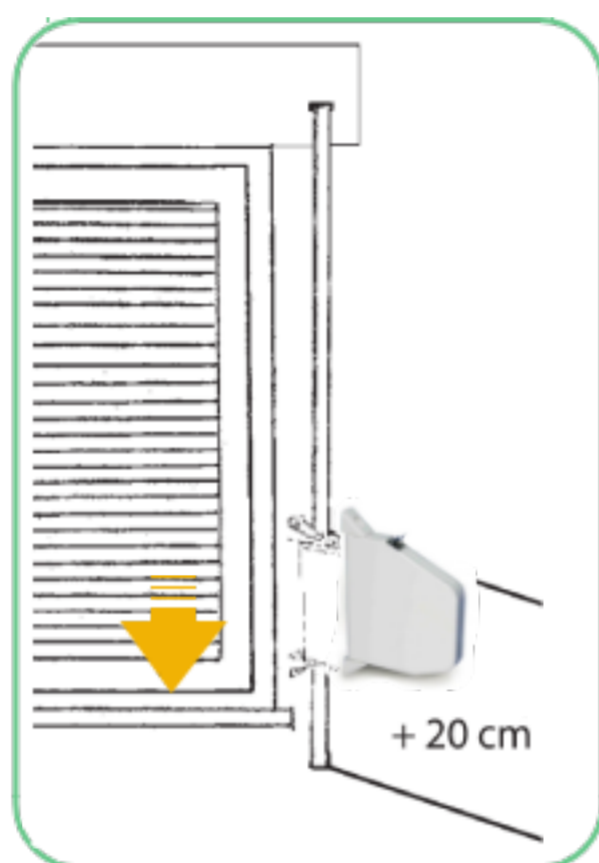
- Haal de benodigde onderdelen uit de verpakking
- Controleer op eventuele schade of manco voordat je het rolluik(en) gaat verwerken
- Verwerk de onderdelen op de beschreven onderstaande montagehandleiding
- Gebruik uitsluitend het juiste en passende gereedschap bij de verwerking.

i

**Belangrijk!** Zorg ervoor dat de band nooit gedraaid naar binnen komt bij de muurdoorvoer of binnen de bandopwinder. Zorg dat de bandopwinder altijd in 1 rechte lijn wordt gemonteerd. Indien je de band namelijk schuin in de doorvoer geleid zal deze stuk gaan bij het bedienen of loopt het rolluik een stuk zwaarder met bedienen. Lees de handleiding vooraf altijd door en neem bij eventuele twijfels vooraf contact met ons op.



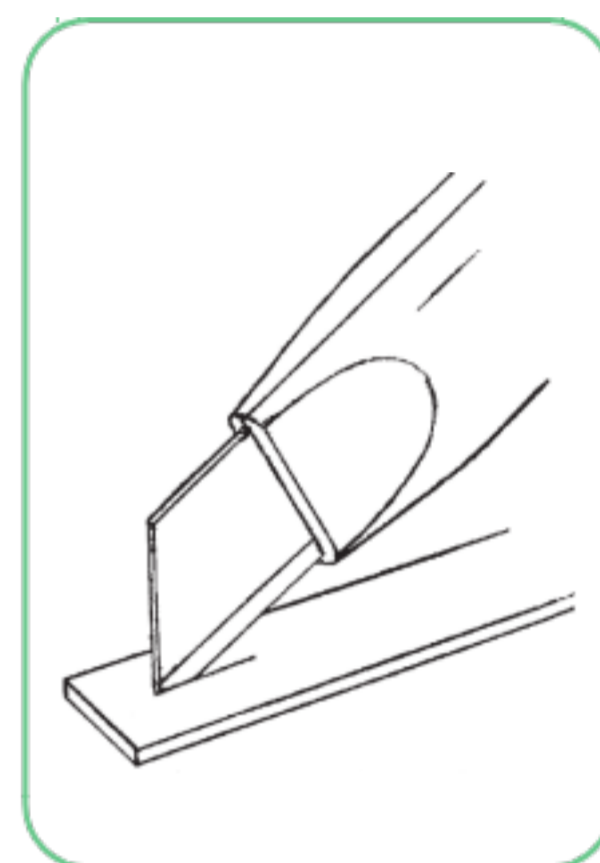
Bepaal en markeer waar de bandopwinder moet komen



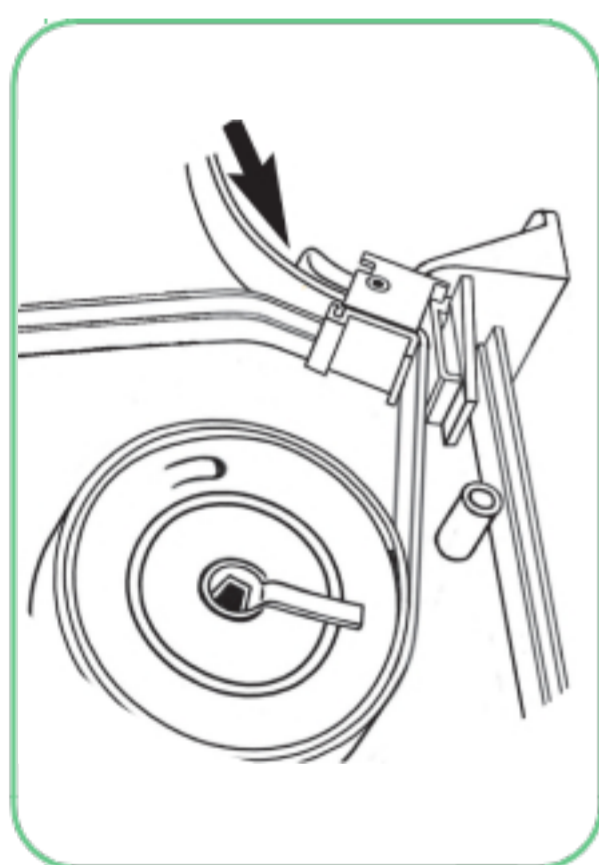
Laat het rolluik naar beneden en knip de band af 20 a30 cm vanuit de onderzijde van de bandopwinder



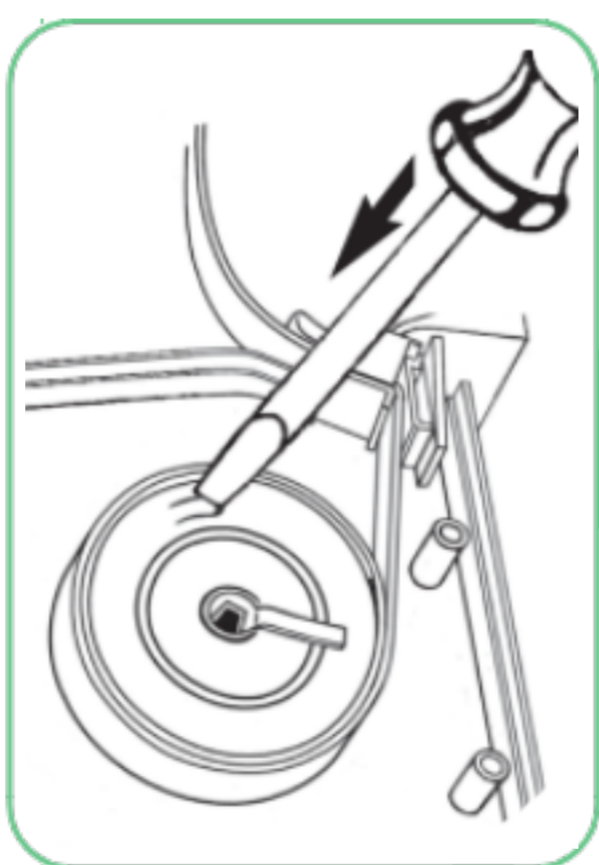
Maak nu de bandopwinder open



Maak op 6 centimeter, vanaf het uiteinde van de band, een snee van circa 1 centimeter



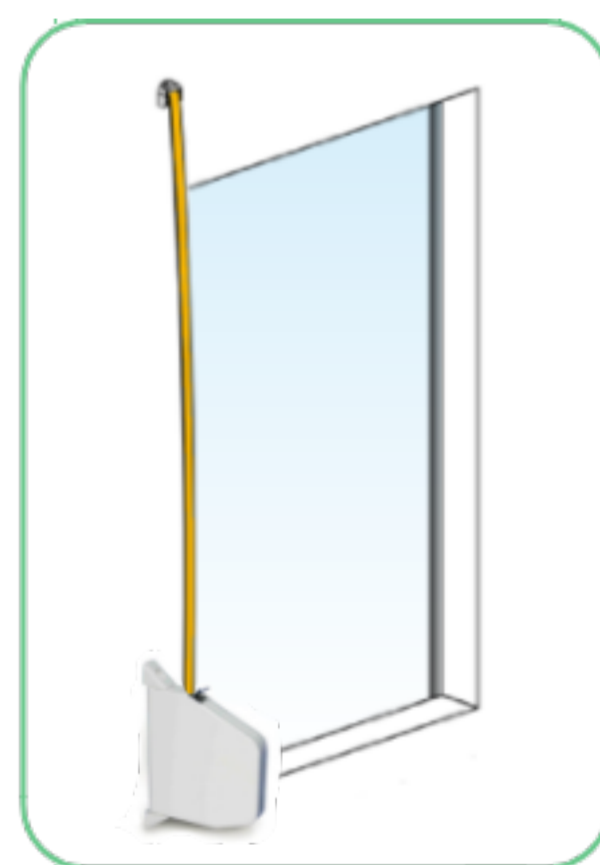
Voer de band in en haak deze vast aan het ijzeren lipje op de bovenzijde van de opwinder



Draai de opwinder naar links en druk de borgklem in (gebruik een schroevendraaier). Laat nu voorzichtig de opwinder los.



Maak nu de bandopwinder dicht



Monteer de bandopwinder op de gemarkeerde positie

✓

**GEFELICITEERD!** Je bent klaar met het installeren van je rolluik met handbediening. We wensen je veel plezier met de aankoop van je zonwering! Schrijf gerust een review op Google over je ervaring en tevredenheid en ontvang van ons **5% korting** op je eventuele volgende aankoop.