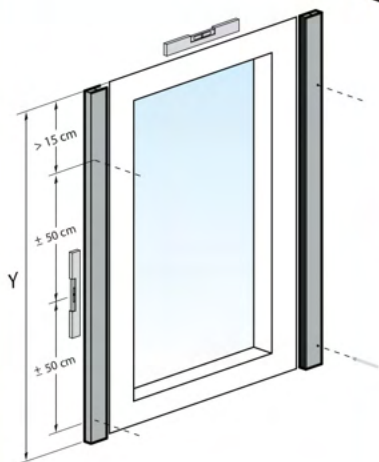


Wanneer je zelf een rolluik wilt inmeten en online bestellen, draag je zelf de verantwoordelijkheid voor het nauwkeurig opmeten en doorgeven van de maten. Deze instructies zijn bedoeld als hulpmiddel en gelden alleen voor de rolluiken die wij aanbieden in onze webwinkel. Als je twijfels hebt of vragen, aarzel dan niet om contact met ons op te nemen of onze showroom te bezoeken.

1



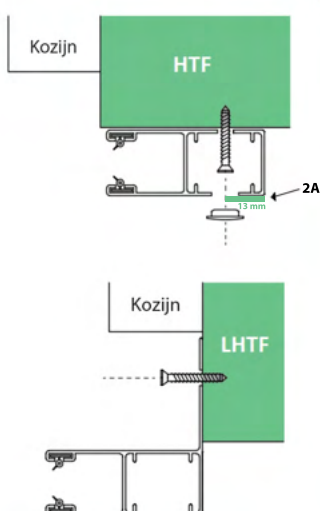
Geleiders aftekenen & boren

Plaats de geleiders verticaal op de juiste hoogte tegen de gevel (HTF-geleiders), het kozijn (ook HTF-geleiders) of in de neggen van het kozijn (LHTF-geleiders). Teken het eerste gat af, waarbij je minstens 15 centimeter ruimte bovenaan de geleider vrijhoudt voor de kapsteun. Boor vervolgens de overige gaten op ongeveer 50 centimeter afstand van elkaar.

Zorg ervoor dat de geleiders zowel boven als onder waterpas zijn door gebruik te maken van een waterpas, eventueel in combinatie met een plankje ter controle.

ZORG DAT DE GATEN IN DE STEEN UITKOMEN EN NIET IN DE VOEG

2



Monteren van de geleiders

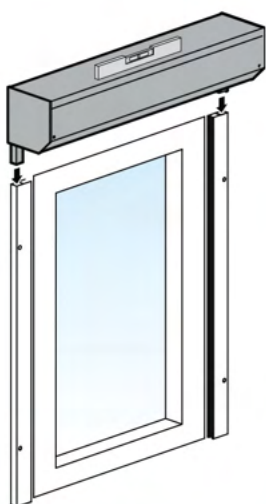
Zorg er bij HTF-geleiders voor dat het gat dat je boort voor de schroef zich exact 13 millimeter vanaf de gesloten zijde van de geleider bevindt (zie 2A).

- Bij **in/op de dag** montage met LHTF-geleiders boor je alle gaten met een boor van 6 millimeter.

- Bij **in of op de dag** montage met HTF-geleiders boor je eerst een gat van 6 mm en vervolgens nogmaals een gat aan de buitenzijde van de geleider met 10 mm. In dit gat van 10 mm plaats je vervolgens de meegeleverde kunststof afwerkdopjes in dezelfde kleur.

LET OP SNIJD DE RUBBER 15 MM AAN DE BOVENZIJD VAN DE GELEIDER SCHUIN AF

3



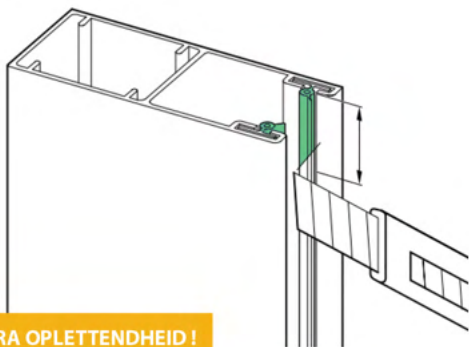
Omkastings plaatsen

1. Verwijder de folie.
2. Til de omkastings op (doe dit bij grotere formaten met twee personen).
3. Voer het elektrische snoer of band/koord door het geboorde doorvoergat naar binnen. Zorg dat de optrekband niet gedraaid is.
4. Schuif de kapsteunen, die onder de kast uitsteken, in de geleiders.
5. Kit de kast eventueel aan de bovenzijde af.

GELEID DE BAND / KABEL DIRECT DOOR HET GAT / DOORVOER

LET OP BIJ IN DE DAG MONTAGE DIEN JE GELEIDERS + BAK DIRECT TE MONTEREN

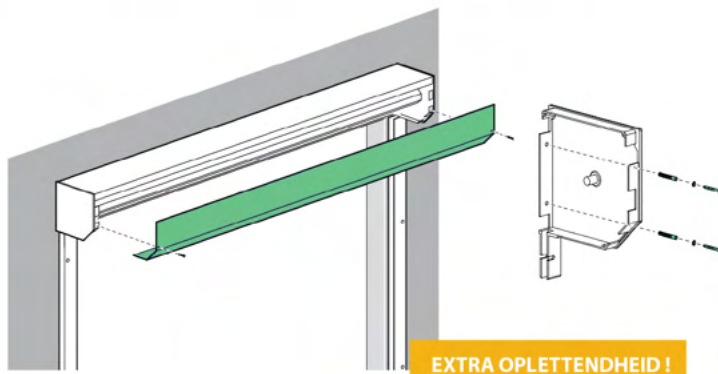
Wegsnijden van de rubbers in de geleiders



Extra informatie:

Snijd, voordat je de omkasting plaatst, aan de bovenzijde van beide geleiders ongeveer 15 millimeter rubber schuin af. Dit voorkomt namelijk het eventueel vastlopen van de lamellen (pantser) in de inlooptrechters.

Extra vastzetten bij grotere afmetingen



Extra informatie:

Bij grotere afmetingen (vanaf 250 centimeter breed) is het raadzaam om de zijkappen aan de muur te bevestigen.

1. Verwijder de voorkap van je rolluik door de schroefjes links en rechts los te draaien.
2. Boor montagegaten in de zijkap voor bevestiging aan de muur.
3. Bevestig de zijkap stevig aan de muur met behulp van twee schroeven. Gebruik schroeven, bijpassende pluggen en ringen van goede kwaliteit.