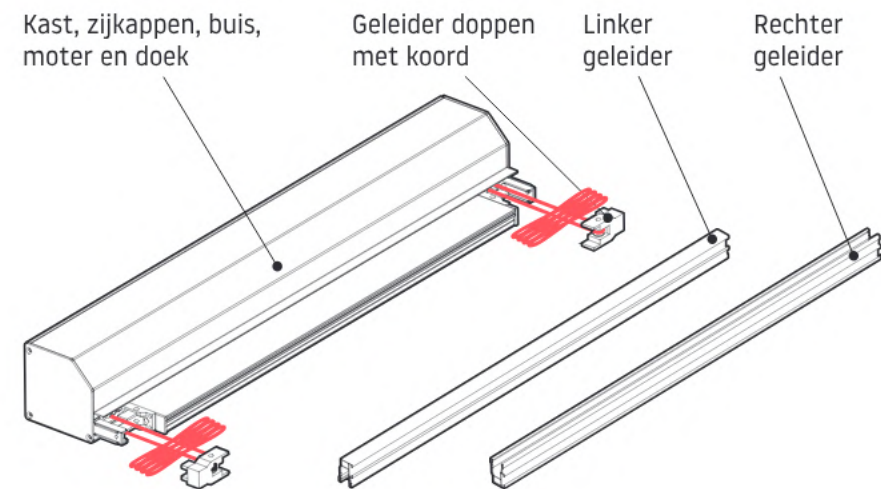


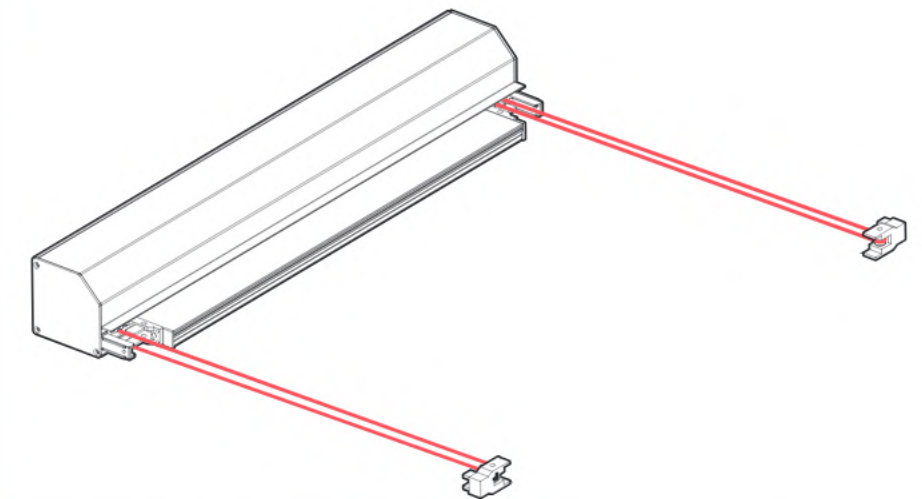
SCREEN KOORD LOCK

- Montage Instructie

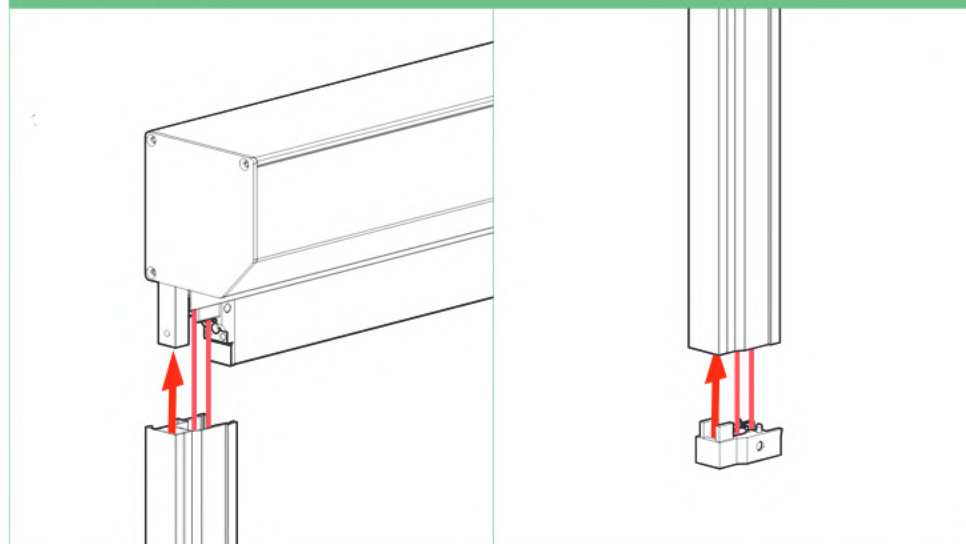
1 Artikelen



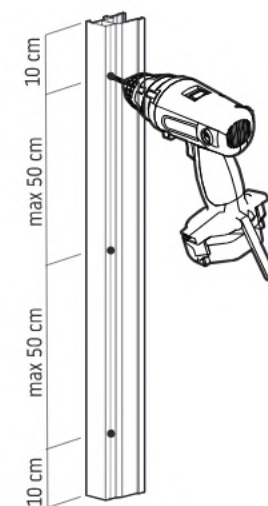
2 Haal de koorden los en leg deze recht neer.



3 Monteer de geleider doppen in de geleider en zet de geleider op de kast.

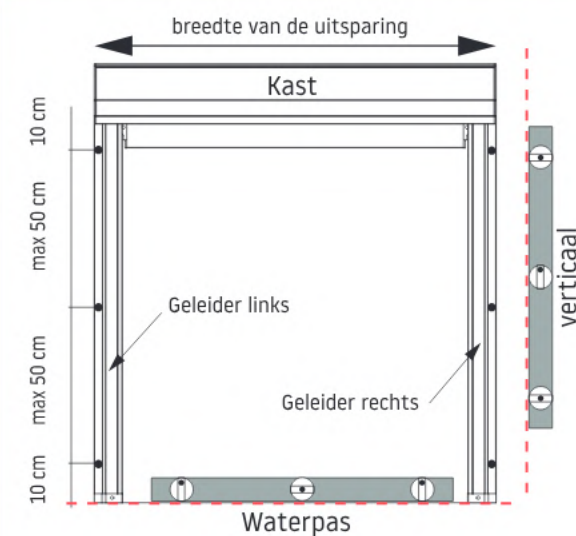


4 Boor de geleiders.



Informatie over het boren
van de geleiders
vindt u in bijlage A

5 Plaats het product in/op de uitsparing en zet de kast waterpas.

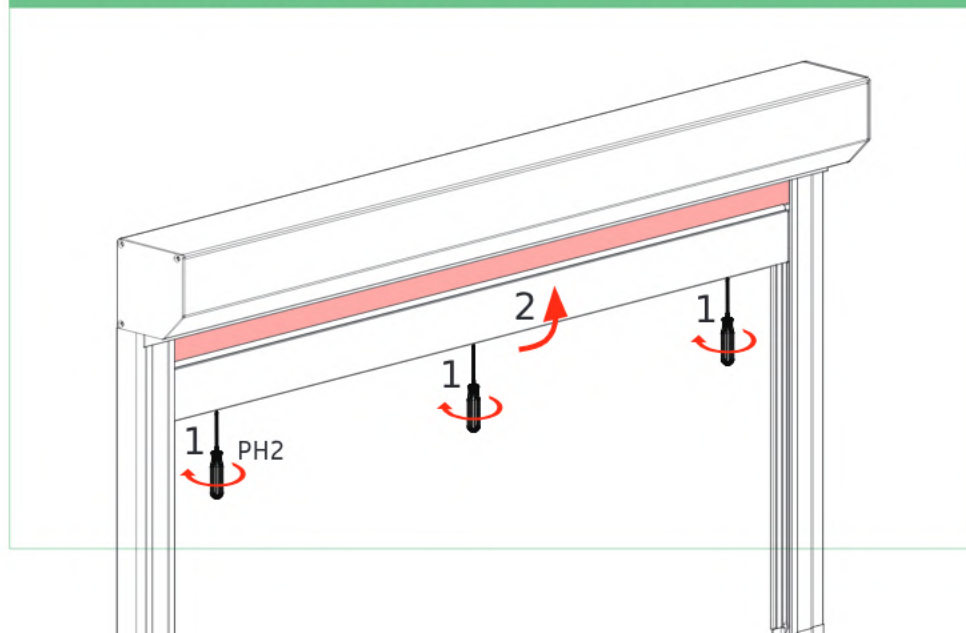


Monteer de geleiders
waterpas.

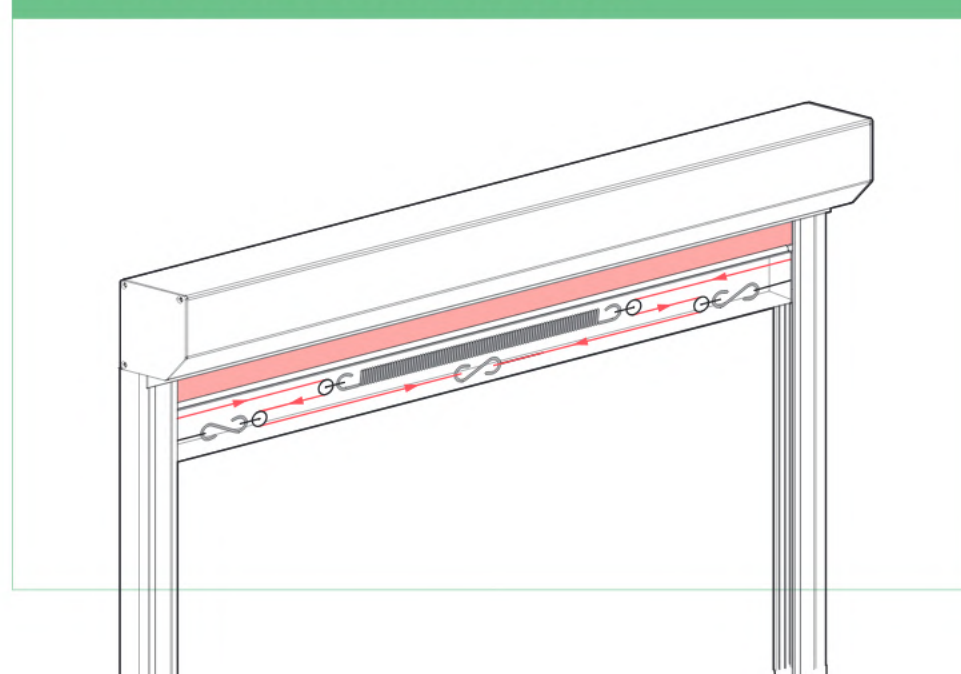
Montage schroeven
(gebruik de juiste schroeven
voor het juiste materiaal waar
de screen op gemonteerd
wordt (gebruikt de gaten
van punt 4).

Doe de afdekdopjes
af de gaten in de geleide.

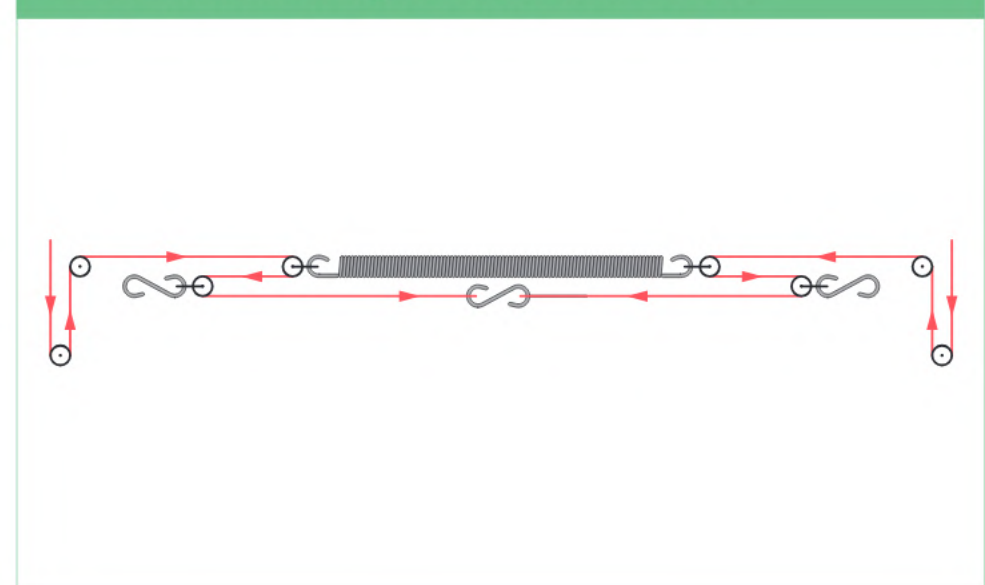
6 Draai de schroeven van de onderlat (1) los. Open het deksel van de onderste strip door deze van onderaf op te tillen (2).



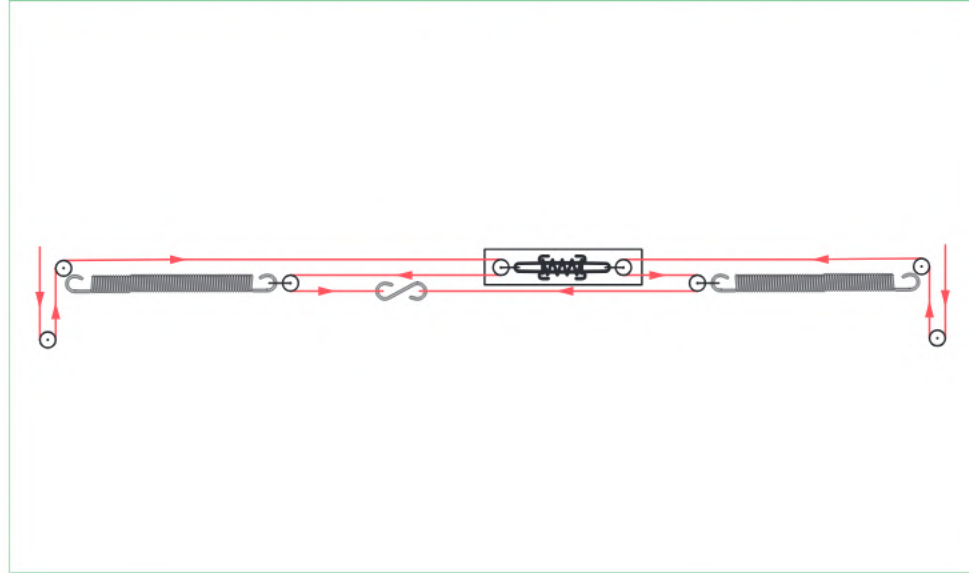
7 Controleer of de koorden correct lopen.



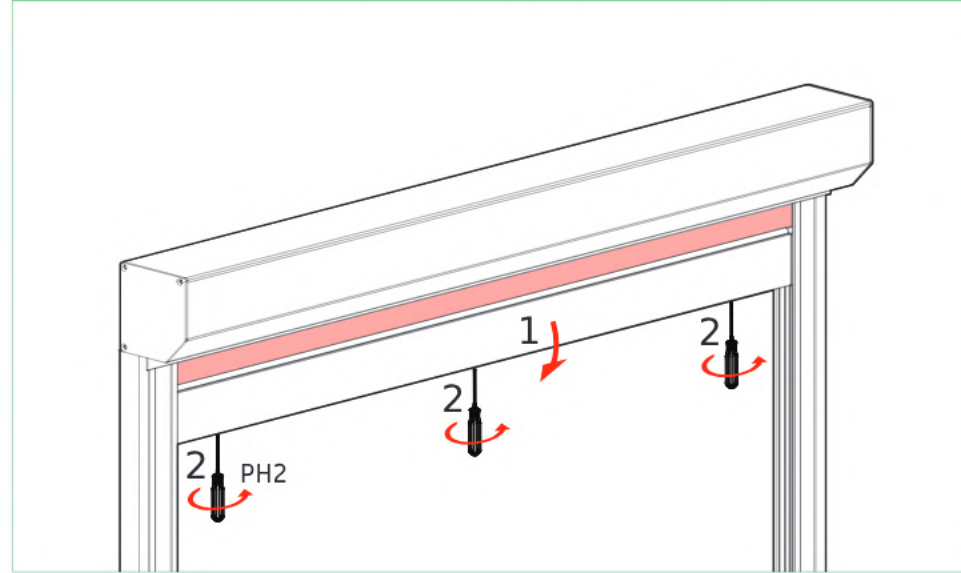
8 Schematische weergave van het koord tot 1 m.



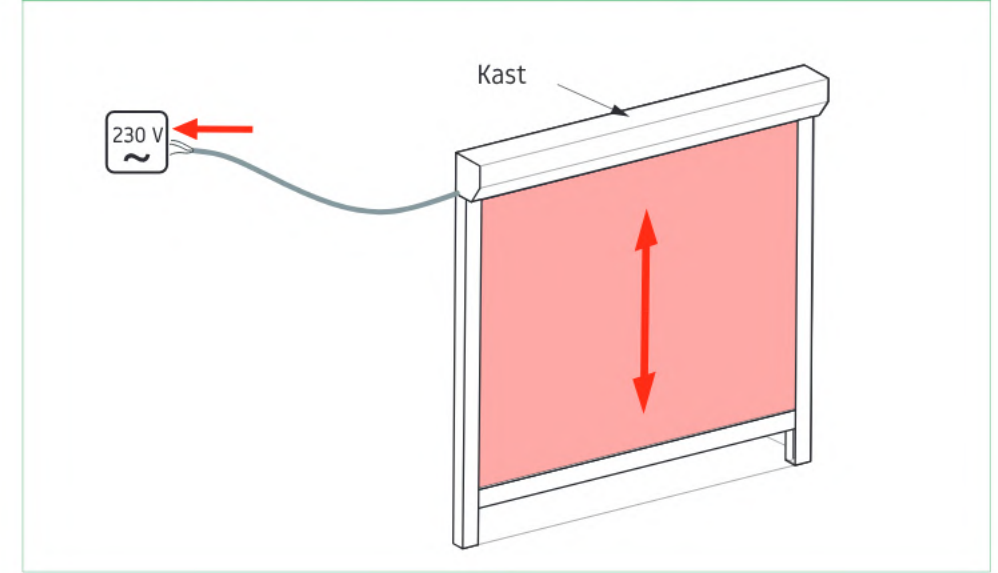
9 Schematische weegave van het koord boven de 1m.



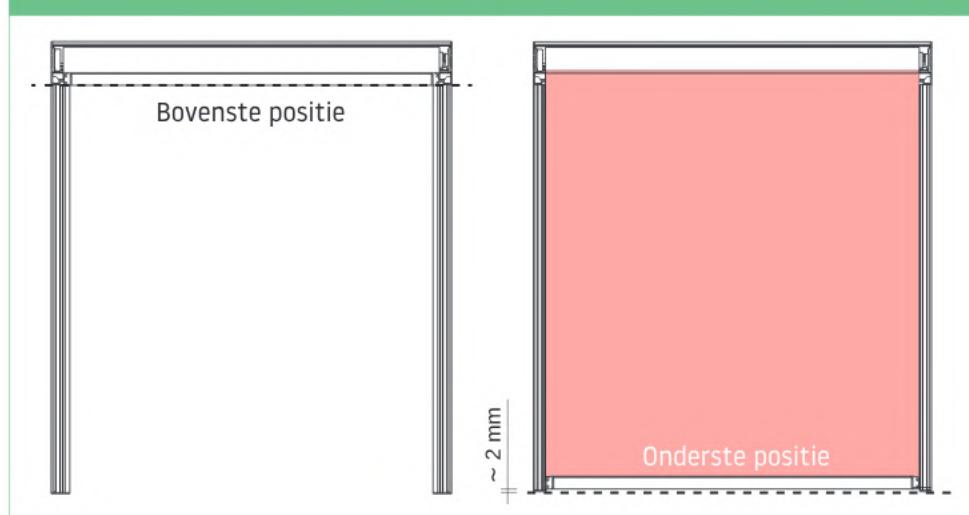
10 Sluit de onderlat (1) en draai de schroeven vast (2).



11 Sluit de motor aan op het stroom netwerk.



12 Stel de bovenste en onderste positie in. In het geval van een mechanische afstelling verwijder de voorkap.



13 Notities

