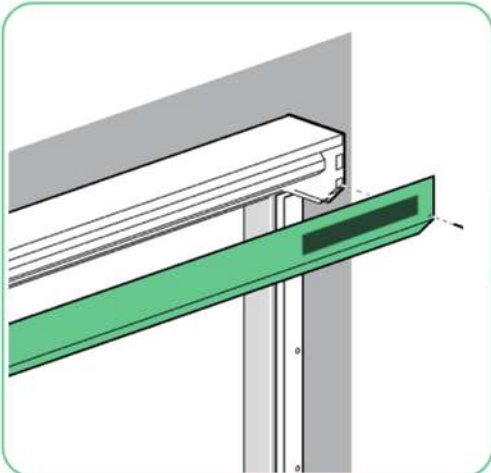


- Haal je product(en) uit de verpakking
- Controleer op eventuele schade of manco voordat je het rolluik gaat verwerken.
- Verwijder de folie aan de achterzijde van je afstandsbediening bij de batterij.
- Bekijk vooraf indien je afstandsbediening ook IO betreft. Druk op een willekeurige knop van de afstandsbediening. Brand het lampje? Dan is je afstandsbediening klaar voor gebruik.



Connectors koppelen

Voordat je begint met het aanmelden van de afstandsbediening op het rolluik, dien je eerst de connectors van de solar motor met elkaar te verbinden.

Schroef de schroefjes links en rechts van de voorkap los, koppel de connectors met elkaar en monteer de voorkap terug.

TIP! GEBRUIK EEN DOEK OF HANDSCHOENEN EN VOORKOM SCHADE

Het aanmelden van je afstandsbediening

Nadat je de connectors, achter de voorkap van je rolluik, hebt verbonden met elkaar kun je beginnen met de programmering. Druk de knop Omhoog + Omlaag tegelijkertijd in totdat het rolluik 1 x kort beweegt. Je afstandsbediening is nu gekoppeld aan de motor.

* Indien je een meer kanaals afstandsbediening hebt selecteer je vooraf eerst je gewenste kanaal.



Druk op de knoppen
Omhoog + Omlaag



1 x Korte beweging



Afstandsbediening is
gekoppeld aan motor

Draairichting aanpassen - Alleen indien van toepassing is

Druk op de knop OMLAAG, gaat je rolluik nu omhoog? Of druk je OMHOOG en gaat het rolluik omlaag? Dan dien je de draairichting aan te gaan passen. Druk de MY - knop in totdat rolluik **1 x kort beweegt**. Je draairichting is nu aangepast. Fout? Herhaal de procedure nogmaals en de richting zal wederom zijn aangepast.

* Het aanpassen van de draairichting is alleen mogelijk als je nog geen eindposities hebt geprogrammeerd.



Druk op knop Omlaag



Gaat het rolluik omhoog?



Druk op de MY - knop



1 x Korte beweging

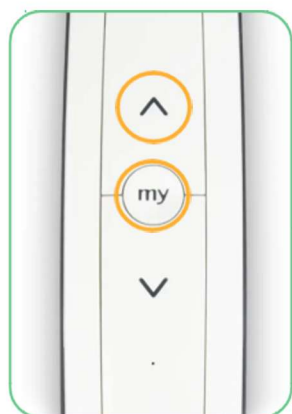
Eind posities bepalen

Nu gaan we de eind posities vast leggen. Zet je rolluik in de gewenste beneden positie. Druk nu tegelijkertijd op de MY-knop + knop Omhoog totdat het rolluik automatisch naar boven loopt en laat beide knoppen los. Druk op de MY-knop zodra het rolluik in de gewenste beneden positie staat, zodat het rolluik stop. Nog niet tevreden over deze stand? Geen punt, druk puls gewijs op de knop omlaag om de gewenste positie te bereiken.

Druk nu tegelijkertijd op de MY-knop en de knop Omlaag totdat het rolluik automatisch naar beneden loopt en druk vervolgens op de My-knop zodat het rolluik stopt. Tevreden? Druk nu op de MY-knop totdat het rolluik **1 x kort beweegt**. Wellicht het belangrijkste van alles is om nu je programmering af te sluiten zodat de eind posities definitief in het geheugen van de motor staan. Draai je afstandsbediening om en druk met een puntig voorwerp zoals een pen of schroevendraaier op de PROG knop totdat het rolluik **1 x kort beweegt**. Je bent nu klaar voor gebruik.



Zet het rolluik in beneden postie



Druk op de MY knop + Omhoog knop



Rolluik loopt automatisch omhoog



Druk op de MY - knop zodra rolluik gewenste boven positie



Druk op de MY knop + Omlaag knop



Rolluik loopt automatisch omlaag



Druk direct op de MY - knop



Voor bevestigen van de eindposities druk de MY - knop



1 x Korte beweging



Druk op de PROG knop



1 x Korte beweging



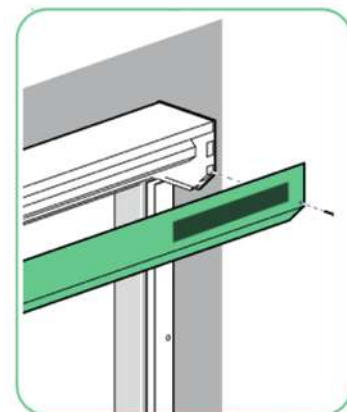
GEFELICITEERD! Je bent klaar met het programmeren van je rolluik. Eventuele overige opties en of de reset van het programmeren vind je onderstaand. We wensen je veel plezier met de aankoop!

RESET TOEPASSEN - SOMFY SOLAR OXIMO IO

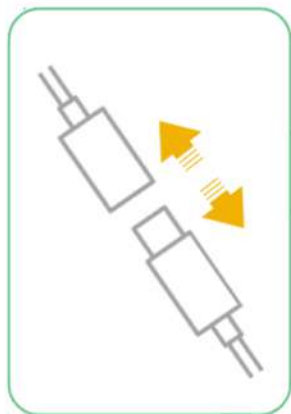
Verwijderen boven + beneden positie

Behaal eerst de voorkap van je rolluik af waarbij je de reset wilt gaan toepassen. Maak nu de connector van de motor los voor 3 sec. Druk de connector terug erop voor gedurende 8 sec en vervolgens nogmaals 3 sec eraf. Druk de connector terug erop en nu zal de motor 1 x korte beweging maken of het rolluik begint automatisch te rollen. Indien het rolluik gaat rollen, laat deze rollen en niet onderbreken. Is er kans op schade moet je het rolluik wel gaan stoppen uiteraard.

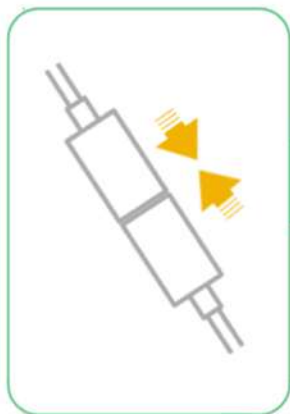
Nu gaan we de Prog knop op de achterzijde van je afstandsbediening indrukken totdat het rolluik 2x een korte beweging heeft gegeven. De motor is nu gereset en klaar voor opnieuw te programmeren.



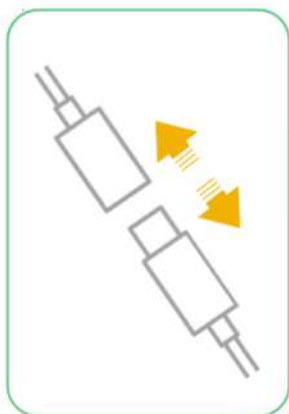
Behaal de voorkap van je rolluik af



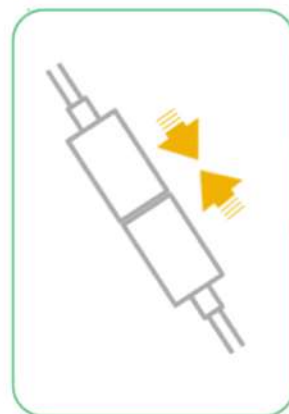
Haal de connector los voor 3 sec



Druk de connector terug voor 8 sec



Haal de connector los voor 3 sec



Druk de connector terug erop



Het rolluik zal nu 1 x kort bewegen of gaan rollen



Druk op de PROG knop voor 10 sec.



2 x Korte beweging