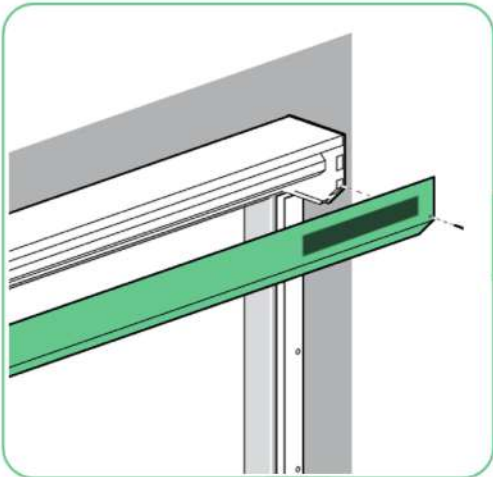


- Haal je producten uit de verpakking
- Controleer op eventuele schade of manco voordat je het rolluik gaat verwerken.
- Verwijder de folie aan de achterzijde van je afstandsbediening bij de batterij.
- Druk op een willekeurige knop en controleer of er een lampje brandt op de afstandsbediening. Indien er GEEN lampje gaat branden dan is mogelijk de batterij leeg of een ander defect.



Voorkap verwijderen

Voordat je begint met het aanmelden van de afstandsbediening op het rolluik met solar motor, haal je eerst de voorkap van het rolluik ervan af.

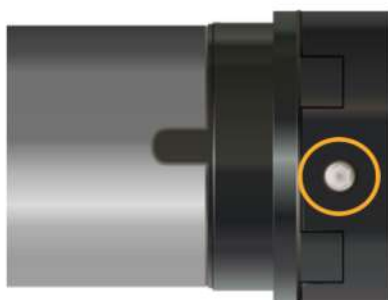
Schroef de schroefjes links en rechts van de voorkap los met behulp van een kruiskopschroevendraaier, koppel de connectors los en leg de voorkap voorzichtig weg.

TIP! LEG DE VOORKAP OP EEN ZACHTE DOEK EN VOORKOM SCHADE



Belangrijk! De volgende stappen, welke onderstaand zijn beschreven, dienen elk binnen 10 sec te worden uitgevoerd. Indien de 10 sec voorbij zijn, zonder enige invoer, zal de motor de programmeer modus automatisch beeindigen. Hierbij zal geen piep of beweging te constateren zijn waardoor je dit zelf in de gaten dient te behouden zodra je de stroom op het rolluik zet.

Let op Heb je meerdere rolluiken? Activeer altijd maar 1 rolluik en programmeer deze volgens de handleiding. Wil je een rolluik deactiveren? Zie de informatie bij stap Deactiveren motor. Zodra je klaar bent met alle rolluiken zitten deze nu ieder op hun eigen kanaal en zal kanaal 0 automatisch zijn geprogrammeerd, zodra je dit kanaal selecteerd zullen alle rolluiken tegelijkertijd gaan.



Activeren P1 Knop

Druk de P1 knop in totdat het rolluik kort op en neer beweegt en tevens 1 x een piep signaal geeft. Laat vervolgens direct de P1 knop los.

De P1 knop is een rubberen knopje van ongeveer 3-5 millimeter doorsnede en vind je op de kop van de motor.

TIP! DE P1 KNOP ZIT AAN DEZELFDE ZIJDE WAAR JE HET ZONNEPANEEL HEBT

Het aanmelden van je afstandsbediening

Druk de STOP knop van je afstandsbediening in totdat het rolluik 2 x kort op en neer heeft bewogen en 3 x een piepsignaal heeft afgegeven. Laat nu pas de STOP knop van je afstandsbediening los.

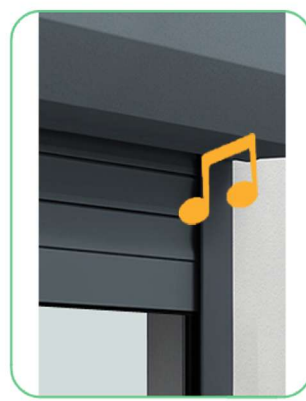
* Indien je een meer kanaals afstandsbediening hebt selecteer je vooraf eerst je gewenste kanaal.



STOP knop indrukken



2 x korte beweging



3 x kort piepsignaal



STOP knop los laten

Draairichting aanpassen

Controleer de draairichting van het rolluik en druk op de OMLAAG knop. Gaat je rolluik nu naar boven in plaats van naar beneden? Dan is de draairichting onjuist en dien je deze aan te passen.

Druk de OMLAAG en OMHOOG knop gelijktijdig in totdat het rolluik 1 x kort op en neer heeft bewogen. De draairichting is nu gewijzigd.



Omhoog + Omlaag knop indrukken



1 x korte beweging



Omhoog + Omlaag knop los laten



Lukt bovenstaande niet? Druk de STOP knop in voor 15 sec en druk vervolgens op de P2 knop. Knippert het LED lampje aan de voorzijde van je afstandsbediening tweemaal? Dan is de instelling ontgrendeld en probeer nogmaals de stappen van draairichting aanpassen.

Bovenpositie bepalen

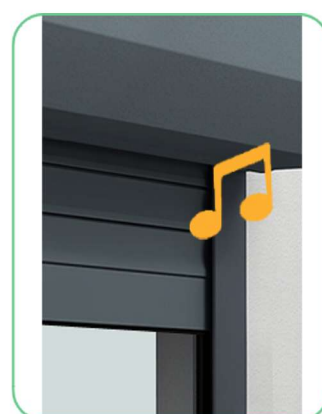
Plaats je rolluik in de bovenste positie. Druk nu de OMHOOG knop + de STOP knop gelijktijdig in totdat het rolluik 2 x kort op en neer heeft bewogen en 3 x een piepsignaal heeft afgegeven. Laat nu pas de knoppen van je afstandsbediening los. De boven positie is nu ingesteld.



Omhoog + Stop knop indrukken



2 x korte beweging



3 x kort piepsignaal



Omhoog + Stop knop los laten



Lukt bovenstaande niet? Druk de STOP knop in voor 15 sec en druk vervolgens op de P2 knop. Knippert het LED lampje aan de voorzijde van je afstandsbediening tweemaal? Dan is de instelling ontgrendeld en probeer nogmaals de stappen van draairichting aanpassen.

Onderpositie bepalen

Plaats je rolluik in de onderste positie. Druk nu de OMLAAG knop + de STOP knop tegelijkertijd in todat het rolluik 2 x kort op en neer heeft bewogen en 3 x een piepsignaal heeft afgegeven. Laat nu pas de knoppen van je afstandsbediening los. De boven positie is nu ingesteld.



Omlaag + Stop knop indrukken



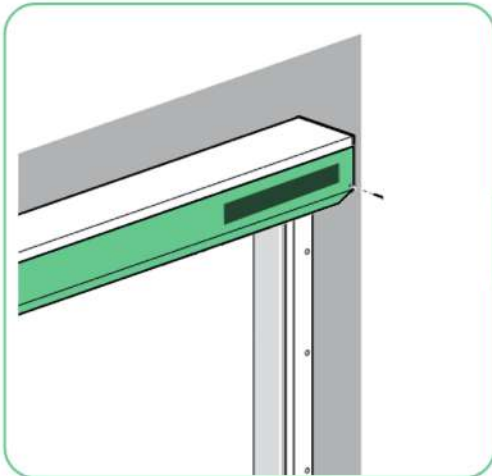
2 x korte beweging



3 x kort piepsignaal



Omlaag + Stop knop los laten



Voorkap monteren

Monteer de voorkap terug op de omkasting van het rolluik. Koppel hierbij de connectoren van het zonnepaneel en van de accumotor apart van elkaar. Deze hebben namelijk ieder een eigen connector.

Schroef de schroefjes links en rechts van de voorkap handvast aan.

TIP! CONTROLEER DAT HET ROLLUIK BEWEEGT VOORDAT JE DE KAP VASTZET

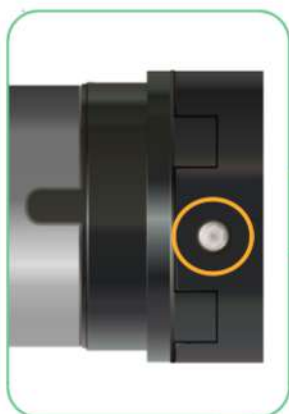


GEFELICITEERD! Je bent klaar met het programmeren van je Solar rolluik. Eventuele overige opties en of reset van de programmering vind je onderstaand. We wensen je veel plezier met de aankoop van je zonwering!

Reset motor

Indien het niet lukt om de motor te bedienen, maar het lampje van de afstandsbediening wel brandt bij het indrukken van een willekeurige knop, dan is het aanmelden van je rolluik niet gelukt. Druk zodoende nooit te kort, te lang of tussendoor de P1 knop in dan noodzakelijk of is beschreven.

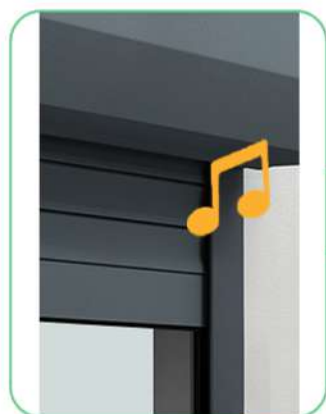
Druk voor het resetten van de motor de P1 knop in totdat de motor 4 x korte beweging heeft + 4 x kort piepsignaal heeft gegeven. De motor is nu gereset en klaar voor opnieuw te activeren.



P1 knop indrukken



4 x korte beweging



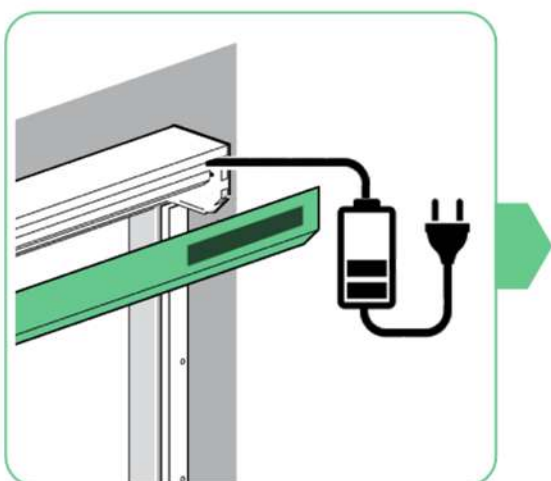
4 x kort piepsignaal



P1 knop los laten

Handmatig opladen van de accumotor

Wanneer er onvoldoende zonlicht op het zonnepaneel is gekomen, kan het zijn dat de accumotor leeg is. Bij het activeren van de P1 knop zal er dan ook niets gebeuren. Heb je het rolluik reeds in gebruik en na een tijd reageert het rolluik niet meer op de omhoog of omlaag knop? Dan kun je ook het beste deze stap van het opladen eerst doorlopen.



Solar Noodoplader

Haal de voorkap van het rolluik af. Koppel de connectors los van de motor en het zonnepaneel. Verbindt nu de noodoplader met de accumotor en steek de oplader in het stopcontact.

Wacht nu totdat de accumotor voldoende is opgeladen en koppel vervolgens de connectoren wederom met elkaar van het zonnepaneel en de accumotor.

TIP! BESTEL ALTUUD EEN NOODOPLADER MEE BIJ GROTERE AFMETINGEN



Extra informatie Maakt de motor bij het drukken van een willekeurige knop ongeveer 10 x een pieptoon? Dit betekent dat de accu van de motor opgeladen dient te worden door middel van de noodoplader. Behaal de voorkap van je rolluik eraf en ontkoppel de connector van de accu en klik deze op de noodoplader.