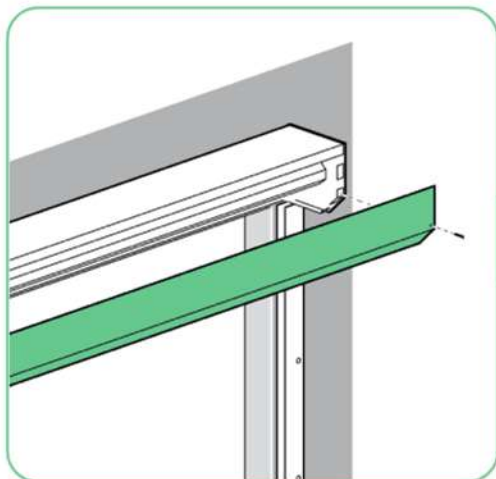


- Haal je producten uit de verpakking
- Controleer op eventuele schade of manco voordat je het rolluik gaat verwerken.
- Verwijder de folie aan de achterzijde van je afstandsbediening bij de batterij.
- Druk op een willekeurige knop en controleer of er een lampje brandt op de afstandsbediening. Indien er GEEN lampje gaat branden dan is mogelijk de batterij leeg of een ander defect.



Voorkap verwijderen

Voordat je begint met het aanmelden van de afstandsbediening op je rolluik, haal je eerst de voorkap van het rolluik ervan af.

Schroef de schroefjes links en rechts van de voorkap los met behulp van een kruiskopschroevendraaier en leg de voorkap voorzichtig weg.

TIP! LEG DE VOORKAP OP EEN ZACHTE DOEK EN VOORKOM SCHADE



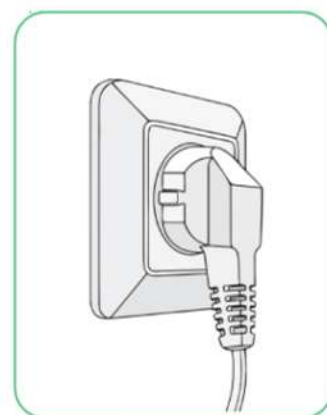
Belangrijk! De volgende stappen, welke onderstaand zijn beschreven, dienen elk binnen 6 sec te worden uitgevoerd. Indien de 6 sec voorbij zijn, zonder enige invoer, zal de motor de programmeer modus automatisch beëindigen. Hierbij zal geen piep of beweging te constateren zijn waardoor je dit zelf in de gaten dient te behouden zodra je de stroom op het rolluik zet.

Let op! Heb je meerdere rolluiken? Sluit altijd maar 1 rolluik op de stroom aan en programmeer deze volgens de handleiding. Haal de stroom vervolgens van het rolluik af, sluit de stroom aan op het volgende rolluik en programmeer deze. Heb je alle rolluiken op deze wijze geprogrammeerd? Dan mag nu op alle rolluiken de stroom erop. Alle rolluiken zitten nu ieder op hun eigen kanaal en zal kanaal 0 automatisch zijn geprogrammeerd, zodra je dit kanaal selecteerd zullen alle rolluiken tegelijkertijd gaan.

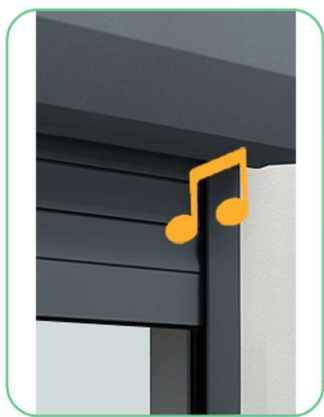
Het aanmelden van je afstandsbediening

Sluit de netspanning aan van het desbetreffende rolluik. Je hoort nu een pieptoon bij de motor. Let op! Dit hoor je alleen bij de motor. Druk nu de STOP knop in totdat de motor **2 x beweegt** en **2 x pieptoon**. Je motor is nu gekoppeld aan het geselecteerde kanaal van je afstandsbediening.

* Indien je een meer kanaals afstandsbediening hebt selecteer je vooraf eerst je gewenste kanaal.



Sluit netspanning aan



1 x Pieptoon



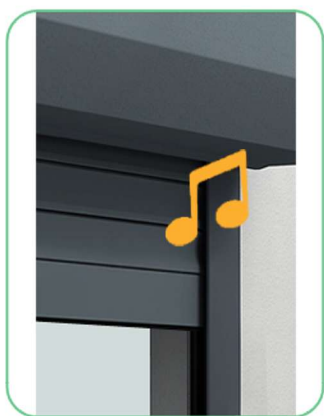
1 x Korte beweging



Druk STOP knop in



2 x Korte beweging



3 x Pieptoon

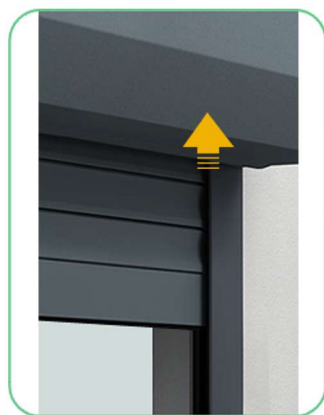
Draairichting aanpassen - Alleen indien van toepassing is

Druk op de knop OMLAAG, gaat je rolluik nu omhoog? Of druk je OMHOOG en gaat het rolluik omlaag? Dan dien je de draairichting aan te gaan passen. Druk de knop OMHOOG + OMLAAG in totdat het rolluik **2 x kort beweegt**. Je draairichting is nu aangepast. Fout? Herhaal de procedure nogmaals en de richting zal wederom zijn aangepast.

* Het aanpassen van de draairichting is alleen mogelijk als je nog geen eindposities hebt geprogrammeerd.



Druk op knop omlaag



Gaat rolluik omhoog?



Druk Omhoog + Omlaag knop in



2 x Korte beweging

Beneden positie bepalen

Nu gaan we de beneden positie vast leggen. Druk de draaistift in de stelschroef. Door de stelschroef naar links te draaien, stel je het rolluik minder ver af. Door de stelschroef naar rechts te draaien, stel je het rolluik verder af.

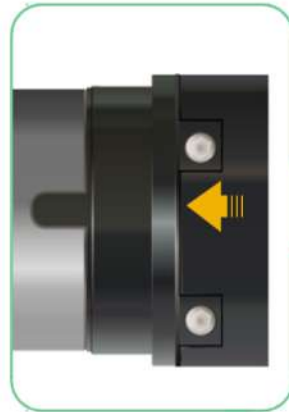
Bedien je rolluik naar beneden en draai ondertussen de stelschroef naar links tot dat je het einde van de lamellen vanzelf tegenkomt. Draai vervolgens de stelschroef steeds verder naar rechts tot het rolluik op de juiste positie staat. **Let op!** Bekijk goed dat je lamellen geheel gesloten zijn en dat je rolluik niet verder draait dan mogelijk is. Hiermee beschadigt je namelijk eventueel het rolluik. Haal nu je draaistift uit de stelschroef. Je beneden positie is nu vastgesteld.



Voorbeeld draaistift



Beweeg je rolluik omlaag



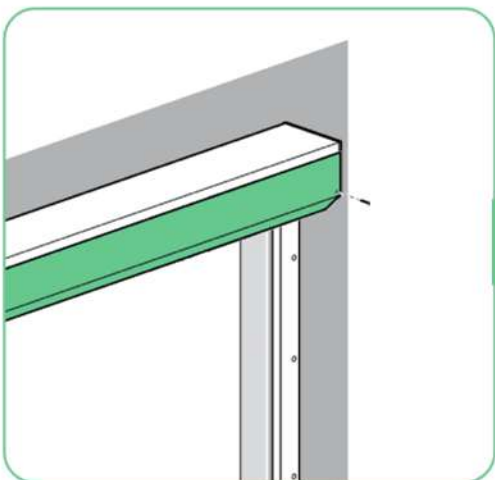
Draai naar links totdat je einde tegenkomt



Draai naar rechts tot gewenste positie

Boven positie bepalen

Voor het vast leggen van de bovenpositie voer je dezelfde stappen uit als je bovenstaand hebt uitgevoerd bij de beneden positie. Je gebruikt hierbij alleen de andere stelschroef van de motor.



Voorkap monteren

Monteer de voorkap terug op de omkasting van het rolluik. Controleer voor de zekerheid een laatste keer dat er geen vuiligheden aanwezig zijn bij de inlaatstukken (ingang geleiders).

Schroef de schroefjes links en rechts van de voorkap handvast aan.

TIP! CONTROLEER DAT HET ROLLUIK BEWEEGT VOORDAT JE DE KAP VASTZET



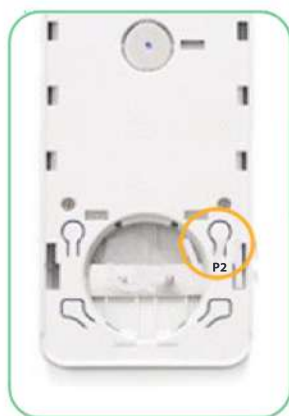
GEFELICITEERD! Je bent klaar met het programmeren van je rolluik. Eventuele overige opties en of de reset van het programmeren vind je onderstaand. We wensen je veel plezier met de aankoop!

Reset procedure - Verwijderen boven + beneden positie

Indien je niet tevreden bent over de eindposities van de motor, kun je deze verwijderen. Dit kun je echter alleen als de posities beide juist zijn geprogrammeerd. **Let op!** Zodra je de posities hebt verwijderd dien je zowel de boven als beneden positie opnieuw te programmeren.

Druk op de P2 knop (achterzijde afstandsbediening) totdat **1 x korte beweging + 1 x pieptoon**.
Druk nu op de Stop knop tot wederom **1 x korte beweging + 1 x pieptoon**.
Druk nu tot slot op de P2 knop totdat **3 x beweging + 2 x pieptoon**.

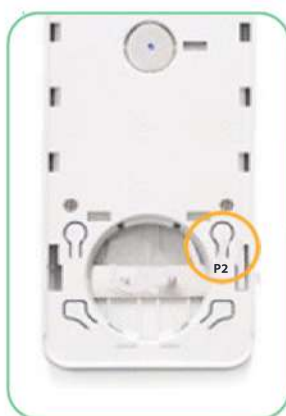
Haal nu de netspanning voor enkele sec. eraf en vervolgens terug erop om opnieuw te kunnen beginnen met het programmeren.



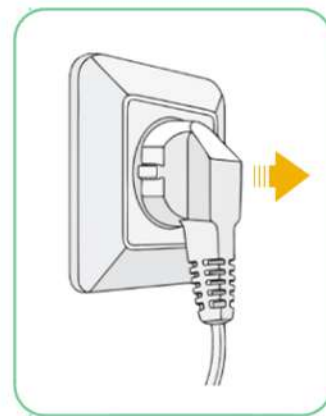
Druk P2 knop



Druk Stop knop



Druk P2 knop



Haal van netspanning enkele sec. en terug erop



Extra informatie De P2 knop vind je bij alle type afstandsbedieningen aan de achterzijde. Schuif de achterzijde van je afstandsbediening ervan af. De P2 knop vind je zowel links als rechts langs de batterij. Dit is voor zowel linkshandige als rechtshandige personen. Je hoeft voor het aanmelden of eventuele overige stappen, waarbij P2 knop benodigd is, altijd maar 1 van de knoppen te gebruiken/in te drukken.