

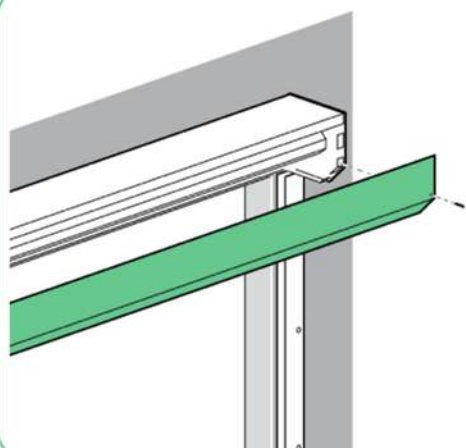
Programmeren - Profit Afstandsbediening - Obstakeldetectie

- Haal het rolluik uit de verpakking en controleer op eventuele schade en of manco.
- Verwijder de folie aan de achterzijde van je afstandsbediening bij de batterij.
- Druk op een willekeurige knop en controleer of er een lampje brandt op de afstandsbediening. Indien er GEEN lampje gaat branden dan is mogelijk de batterij leeg of een ander defect.
- Sluit de motorkabel aan volgens het onderstaande aansluitschema. De motor is geschikt voor het aansluiten voor een schakelbediening of voor afstandsbediening. Je hebt gekozen voor bediening met een afstandsbediening, hierdoor heb je draden 4 + 5 niet nodig bij het aansluiten en dien je deze te isoleren oftewel tape rondom deze beide draden.



Belangrijk! De volgende stappen, welke onderstaand zijn beschreven, dienen elk binnen 10 sec te worden uitgevoerd. Indien de 10 sec voorbij zijn, zonder enige invoer, zal de motor de programmeer modus automatisch beëindigen. Hierbij zal geen piep of beweging te constateren zijn waardoor je dit zelf in de gaten dient te behouden zodra je de stroom op het rolluik zet.

Let op Heb je meerdere rolluiken? Sluit altijd maar 1 rolluik op de stroom aan en programmeer deze volgens de handleiding. Haal de stroom vervolgens van het rolluik af, sluit de stroom aan op het volgende rolluik en programmeer deze. Heb je alle rolluiken op deze wijze geprogrammeerd? Dan mag nu op alle rolluiken de stroom erop. Alle rolluiken zitten nu ieder op hun eigen kanaal en zal kanaal 0 automatisch zijn geprogrammeerd, zodra je dit kanaal selecteerd zullen alle rolluiken tegelijkertijd gaan.



Voorkap verwijderen

Voordat je begint met het aanmelden van de afstandsbediening op je rolluik, haal je eerst de voorkap van het rolluik ervan af.

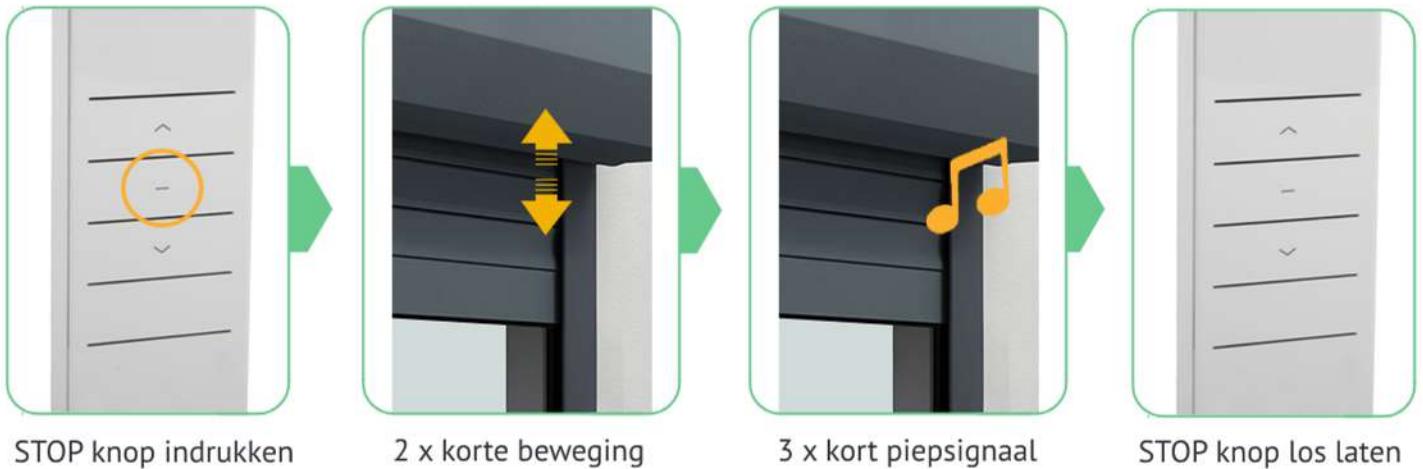
Schroef de schroefjes links en rechts van de voorkap los met behulp van een kruiskopschroevendraaier en leg de voorkap voorzichtig weg.

TIP! LEG DE VOORKAP OP EEN ZACHTE DOEK EN VOORKOM SCHADE

Het aanmelden van je afstandsbediening

Druk de STOP knop van je afstandsbediening in totdat het rolluik 2 x kort op en neer heeft bewogen en 3 x een piepsignaal heeft afgegeven. Laat nu pas de STOP knop van je afstandsbediening los.

* Bij een afstandsbediening met meerdere kanalen selecteer je vooraf eerst het gewenste kanaal.



Draairichting aanpassen - Alleen indien van toepassing

Controleer de draairichting van het rolluik en druk op de OMLAAG knop. Gaat je rolluik nu naar boven in plaats van naar beneden? Dan is de draairichting onjuist en dien je deze aan te passen.

Druk de OMLAAG en OMHOOG knop gelijktijdig in totdat het rolluik 1 x kort op en neer heeft bewogen. De draairichting is nu gewijzigd.



Boven positie bepalen

Druk voor 2 sec de knop OMHOOG in. Plaats nu je rolluik in de bovenste positie. Druk nu de OMHOOG knop + de STOP knop gelijktijdig in voor 2 sec. waardoor het rolluik 2 x kort op en neer zal bewegen en 3 x een piepsignaal zal afgeven. De boven positie is nu ingesteld.

Boven positie bepalen

Druk voor 2 sec de knop OMHOOG in. Plaats nu je rolluik in de bovenste positie. Druk nu de OMHOOG knop + de STOP knop gelijktijdig in voor 2 sec. waardoor het rolluik 2 x kort op en neer zal bewegen en 3 x een piepsignaal zal afgeven. De boven positie is nu ingesteld.



Druk omhoog knop in voor 2 seconden



Plaats het rolluik in de gewenste boven positie



Omhoog + Stop knop indrukken voor 2 sec



2 x korte beweging



3 x kort piepsignaal



Omhoog + Stop knop los laten

Beneden positie bepalen

Druk voor 2 sec de knop OMLAAG in. Plaats nu je rolluik in de gewenste beneden positie. Druk nu de OMLAAG knop + de STOP knop gelijktijdig in voor 2 sec. waardoor het rolluik 2 x kort op en neer zal bewegen en 3 x een piepsignaal zal afgeven. De beneden positie is nu ingesteld.



Druk omlaag knop in voor 2 seconden



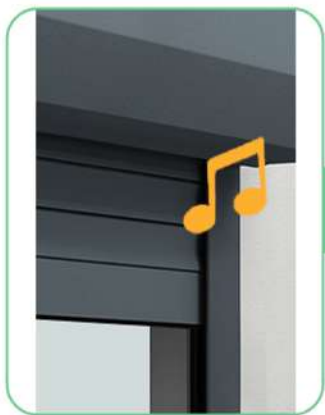
Plaats het rolluik in de gewenste beneden positie



Omhoog + Stop knop indrukken voor 2 sec



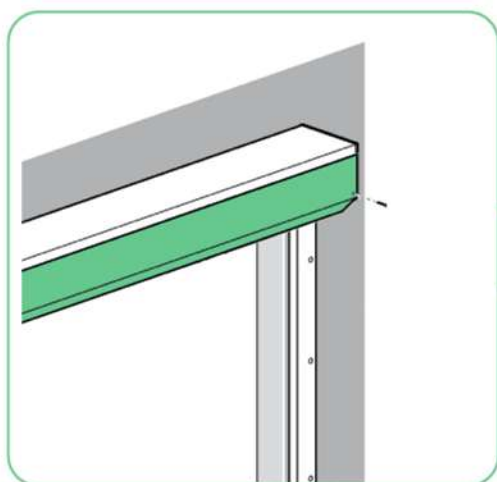
2 x korte beweging



3 x kort piepsignaal



Omlaag + Stop knop
los laten



Voorkap monteren

Monteer de voorkap terug op de omkasting van het rolluik. Controleer voor de zekerheid een laatste keer dat er geen vuiligheden aanwezig zijn bij de inlooptrechters van beide geleiders of in de geleiders.

Schroef de schroefjes links en rechts van de voorkap handvast aan.

TIP! CONTROLEER DAT HET ROLLUIK BEWEEGT VOORDAT JE DE KAP VASTZET

GEFELICITEERD! Je bent klaar met het programmeren van het rolluik. Eventuele overige opties en of reset van de programmering vind je onderstaand. We wensen je veel plezier met de aankoop van je zonwering!

Extra informatie

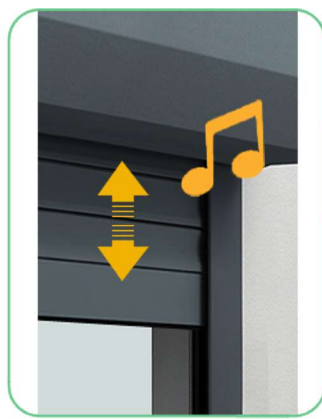
Reset procedure - Verwijderen boven + beneden positie

Indien je niet tevreden bent over de eindposities van de motor, kun je deze verwijderen. Dit kun je echter alleen als de posities beide juist zijn geprogrammeerd. Let op ! Zodra je de posities hebt verwijderd dien je zowel de boven als beneden positie opnieuw te programmeren.

Druk op de P2 knop (achterzijde afstandsbediening) totdat 1 x korte beweging + 1 x pieptoon.
Druk nu op de knop OMLAAG tot wederom 1 x korte beweging + 1 x pieptoon.
Druk nu tot slot op de P2 knop totdat 2 x beweging + 3 x pieptoon.



Druk P2 knop



1 x korte beweging +
1 x pieptoon



Druk knop Omlaag



1 x korte beweging +
1 x pieptoon



Druk P2 knop



1 x korte beweging +
1 x pieptoon

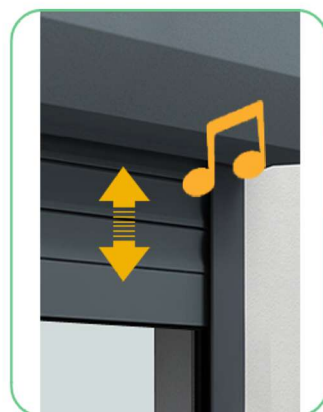
Voeg een tussen- of voorkeurpositie toe

Zet je graag de rolluiken overdag of als je weg gaat van huis halverwege of in een andere gewenste (tussen)stand? Zet dan eenvoudig een voorkeur positie in de motor. Controleer eerst of zowel de boven- en beneden positie zijn geprogrammeerd. Bedien je rolluik naar de gewenste voorkeur positie. Druk op de P2 knop totdat 1 x korte beweging + 1 x pieptoon. Druk nu de STOP knop totdat 1 x korte beweging + 1 x pieptoon. Druk nu nogmaals de STOP knop in tot 2 x korte beweging + 3 x pieptoon. De voorkeur positie is nu ingesteld. Voor gebruik te maken van deze voorkeur positie druk je 3 sec op de Stop knop en zal het rolluik automatisch naar deze voorkeur positie gaan.

* Heb je meerdere rolluiken? Stel deze voorkeur positie(s) in apart per kanaal/rolluik.



Druk P2 knop



1 x korte beweging +
1 x pieptoon



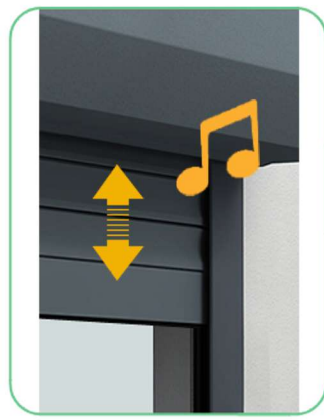
Druk Stop knop



1 x korte beweging +
1 x pieptoon



Druk Stop knop



2 x korte beweging +
3 x piepton



Je bent klaar! Gebruik
van tussenpositie is 3 sec
Stop knop indrukken