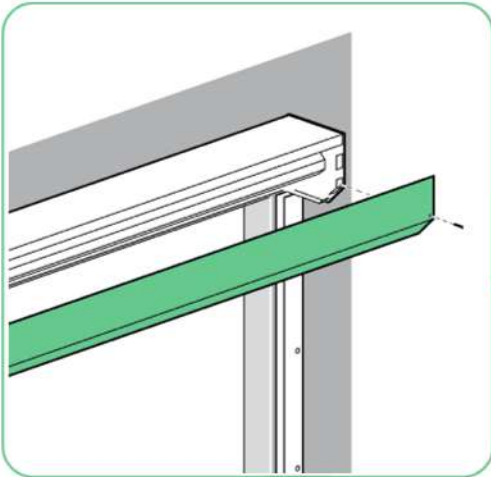


- Haal je product(en) uit de verpakking
- Controleer op eventuele schade of manco voordat je het rolluik gaat verwerken.
- Verwijder de folie aan de achterzijde van je afstandsbediening bij de batterij.
- Sluit de schakelaar aan volgens het aansluitschema



## Verwijderen voorkap rolluik

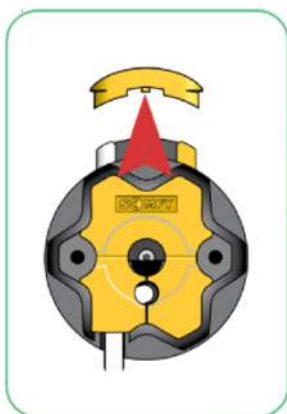
Voordat je begint met het vastleggen van de eindposities, haal je eerst de voorkap van het rolluik af. De drukstiften vind je aan de gekozen zijde van de stroom.

Schroef de schroefjes links en rechts van de voorkap los met behulp van een kruiskopschroevendraaier en leg de voorkap voorzichtig weg.

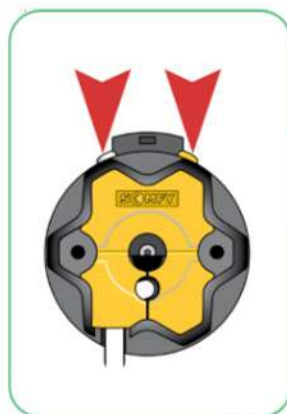
**TIP!** GEBRUIK EEN DOEK OF HANDSCHOENEN EN VOORKOM SCHADE

## Vorbereiden van de drukstiften en controle van de draairichting

Verwijder eerst het afdekkapje van de drukstiften. Soms zit het afdekkapje er niet meer op wegens productie in de fabriek. Geen punt, dit kapje is niet noodzakelijk. Controleer of beide drukstiften zijn ingedrukt. Indien niet het geval? Druk deze dan beide in, zodat de motor vrij kan draaien. Druk nu op de schakelaar de knop omhoog. Gaat het rolluik nu omlaag? Wissel de bruin / zwart draad van positie op de schakelaar.



Verwijder het afdekkapje



Druk en of controleer dat beide drukstiften zijn ingedrukt



Druk op de schakelaar knop omlaag



Gaat het rolluik omhoog? Wissel de bruin/zwart draad op de schakelaar

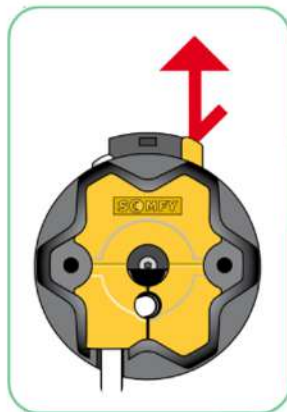
## Eindposties vastleggen

We beginnen met het vastleggen van de positie beneden. Plaats het rolluik in de gewenste beneden positie. Let op! Zorg dat alle lamellen mooi gesloten zijn. Nu gaan we eerst testen welke drukstift de juiste is voor de afstelling beneden. We beginnen met het indrukken van de gele stukstift, zodat deze naar buiten komt. Druk nu op de knop omhoog van de schakelaar. Gebeurt er niets? Druk de gele drukstift weer in en druk vervolgens de witte knop naar buiten. Loopt het rolluik nu naar boven? Dan is dit goed en stop het rolluik. Laat het rolluik nu naar beneden en nu zal het rolluik automatisch afslaan bij het vooraf ingesteld beneden positie. Nu is de beneden positie ingesteld.

Nu gaan we de gewenste boven positie vastleggen. Plaats het rolluik in de gestenste positie boven. Stop deze door middel van de schakelaar. Is het gewenste punt bereikt? Druk nu de gele drukstift in. De boven positie in nu ingesteld en is het rolluik klaar voor gebruik.



Plaats het rolluik in de gewenste beneden positie



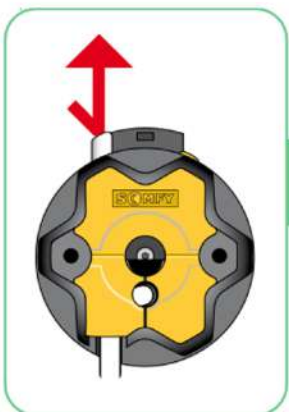
Druk op de gele drukstift zodat deze naar buiten komt



Druk op de knop omhoog van de schakelaar



Gebeurt er niets? Druk de gele drukstift weer in



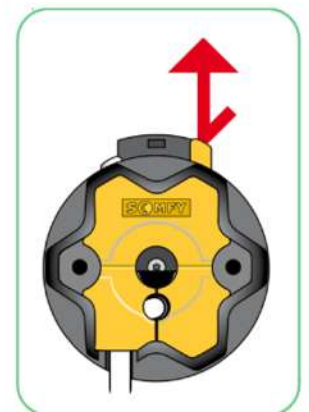
Druk op de witte drukstift zodat deze naar buiten komt



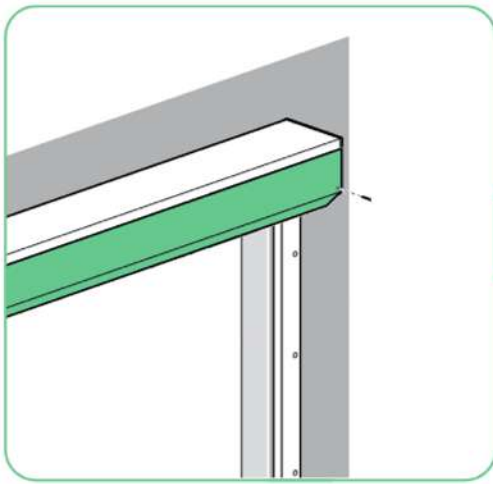
Plaats het rolluik in de gewenste boven positie



Druk op de stop knop van de schakelaar zodra gewenste boven positie is bereikt



Druk op de gele drukstift zodat deze naar buiten komt



### **Voorkap monteren**

Monteer de voorkap terug op de omkasting van het rolluik. Controleer voor de zekerheid een laatste keer dat er geen vuiligheden aanwezig zijn bij de inlaatstukken (ingang geleiders).

Schroef de schroefjes links en rechts van de voorkap handvast aan.

**TIP!** CONTROLEER DAT HET ROLLUIK BEWEEGT VOORDAT JE DE KAP VASTZET



**GEFELICITEERD!** Je bent klaar met het programmeren van je rolluik. Eventuele overige opties en of de reset van het programmeren vind je onderstaand. We wensen je veel plezier met de aankoop!