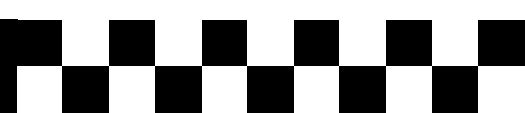
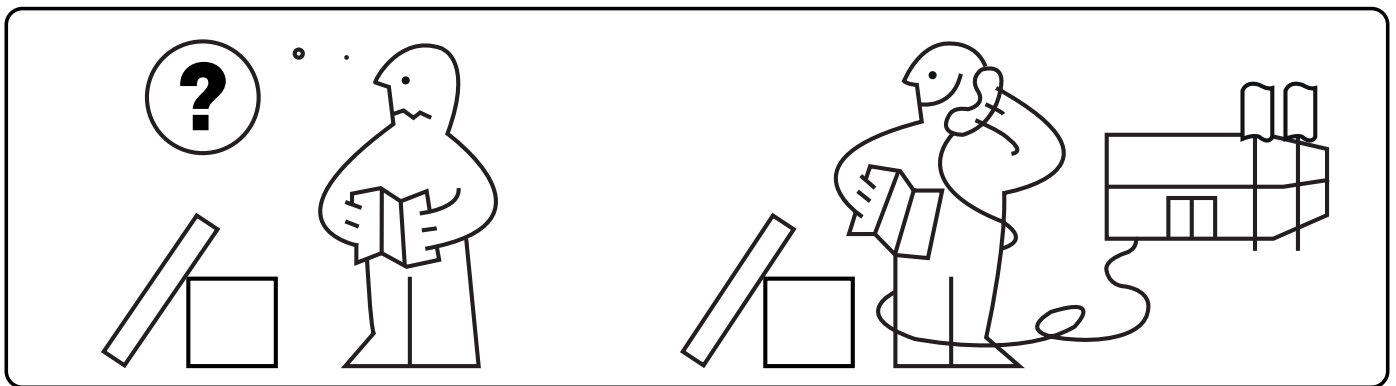
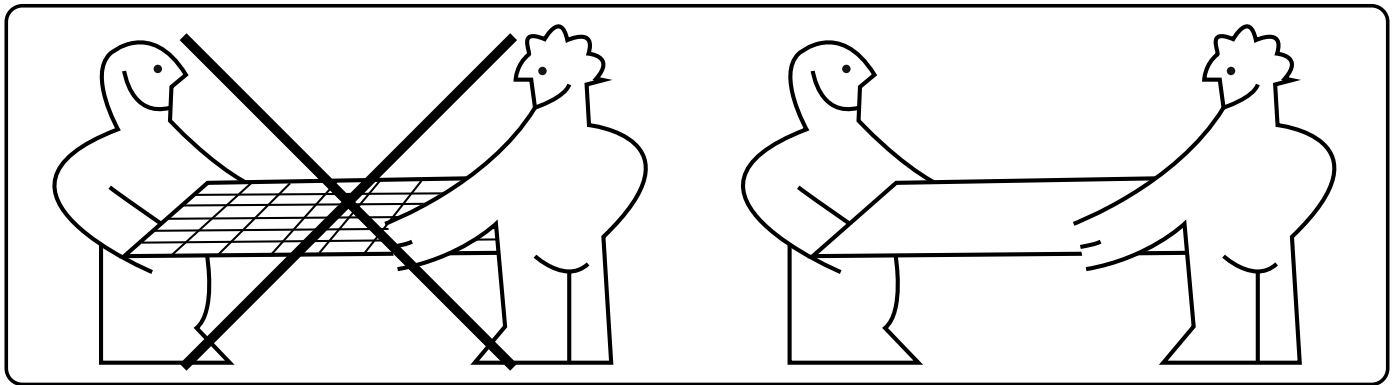
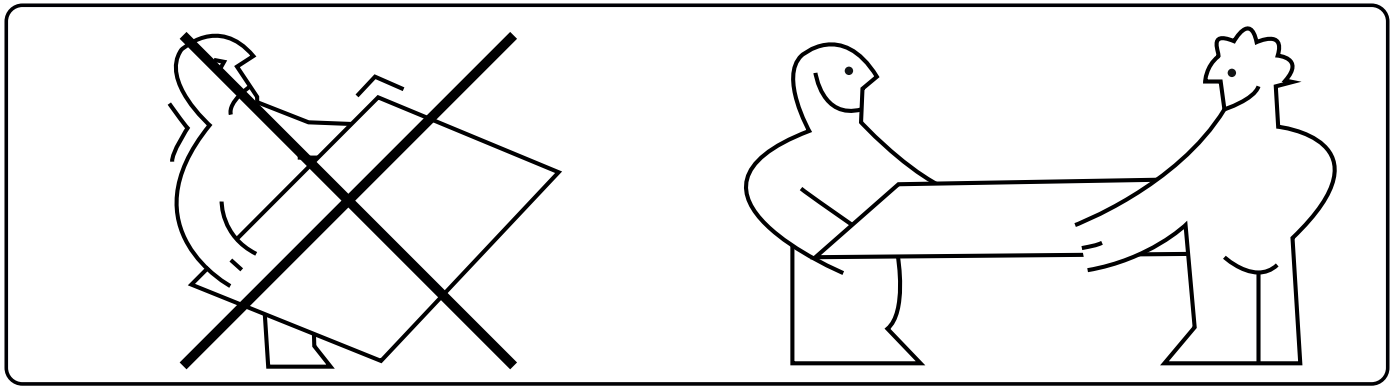
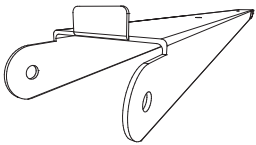
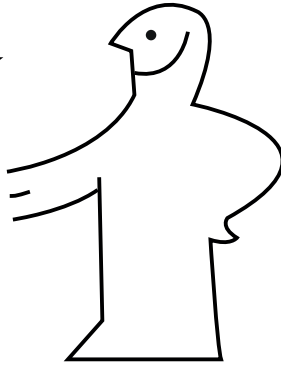
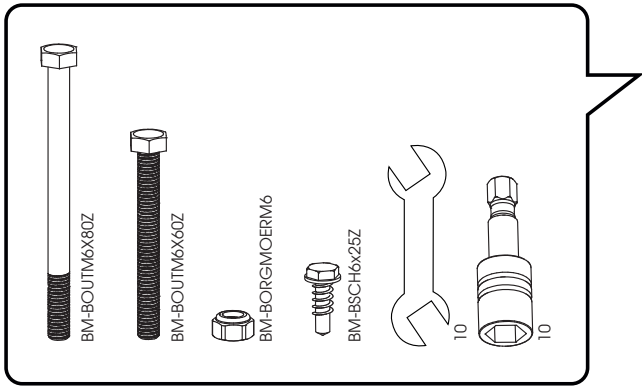


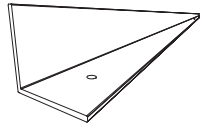
---

SUNSTRUCTION  
**KOPPELFLEX**  
**HANDLEIDING**

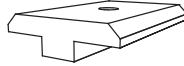




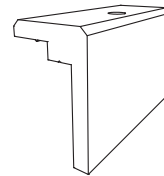
UB-KZ



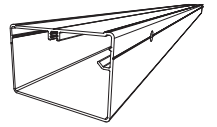
HL-K



AO-TK

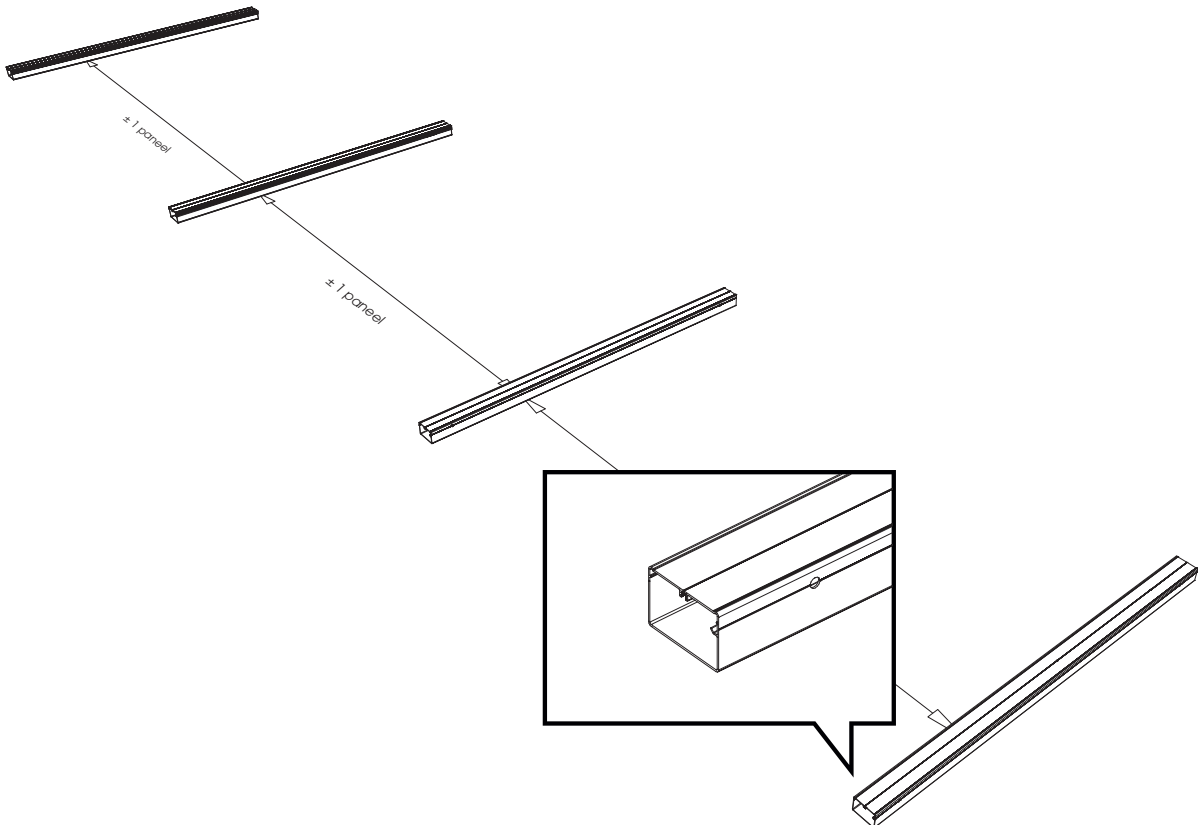


AO-EK

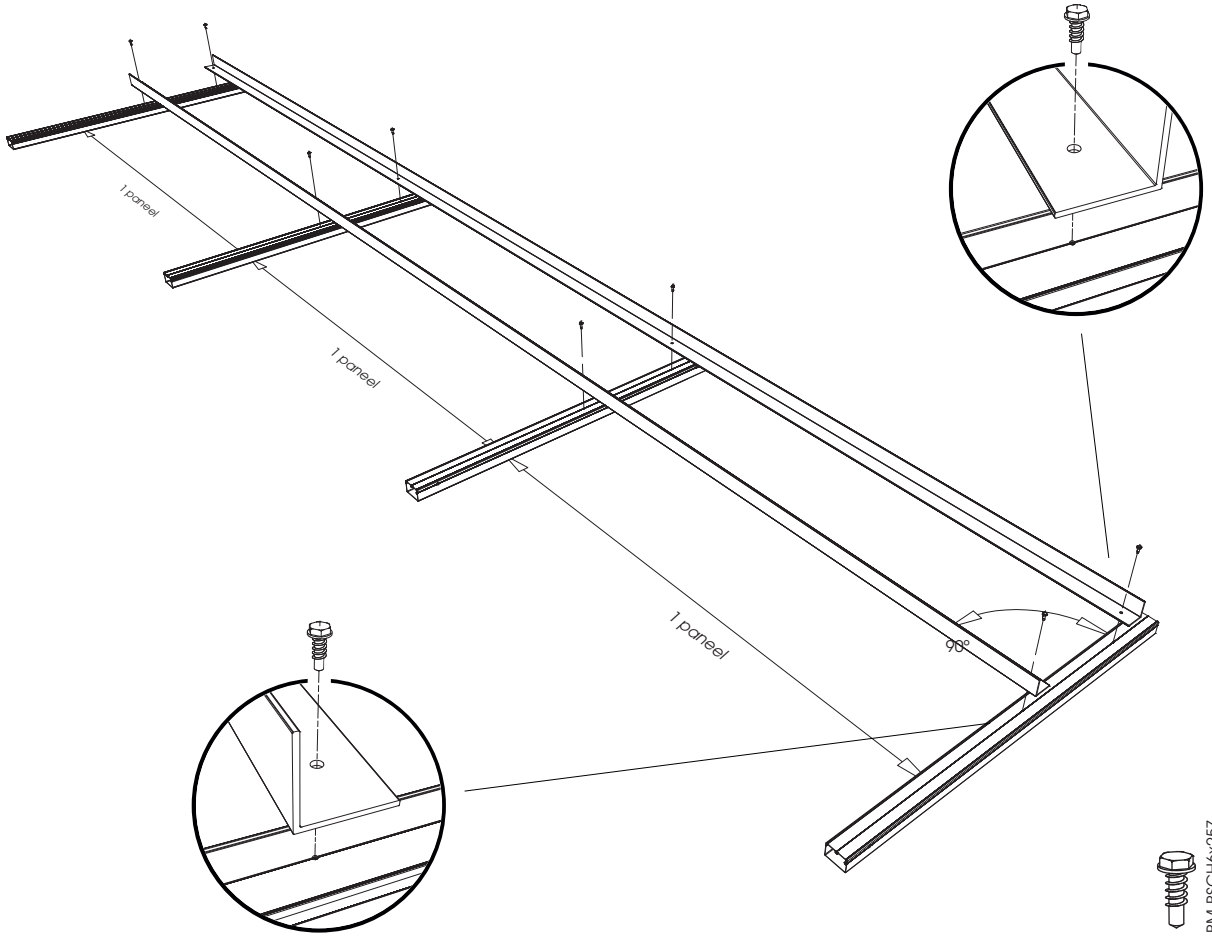


KP-KZ

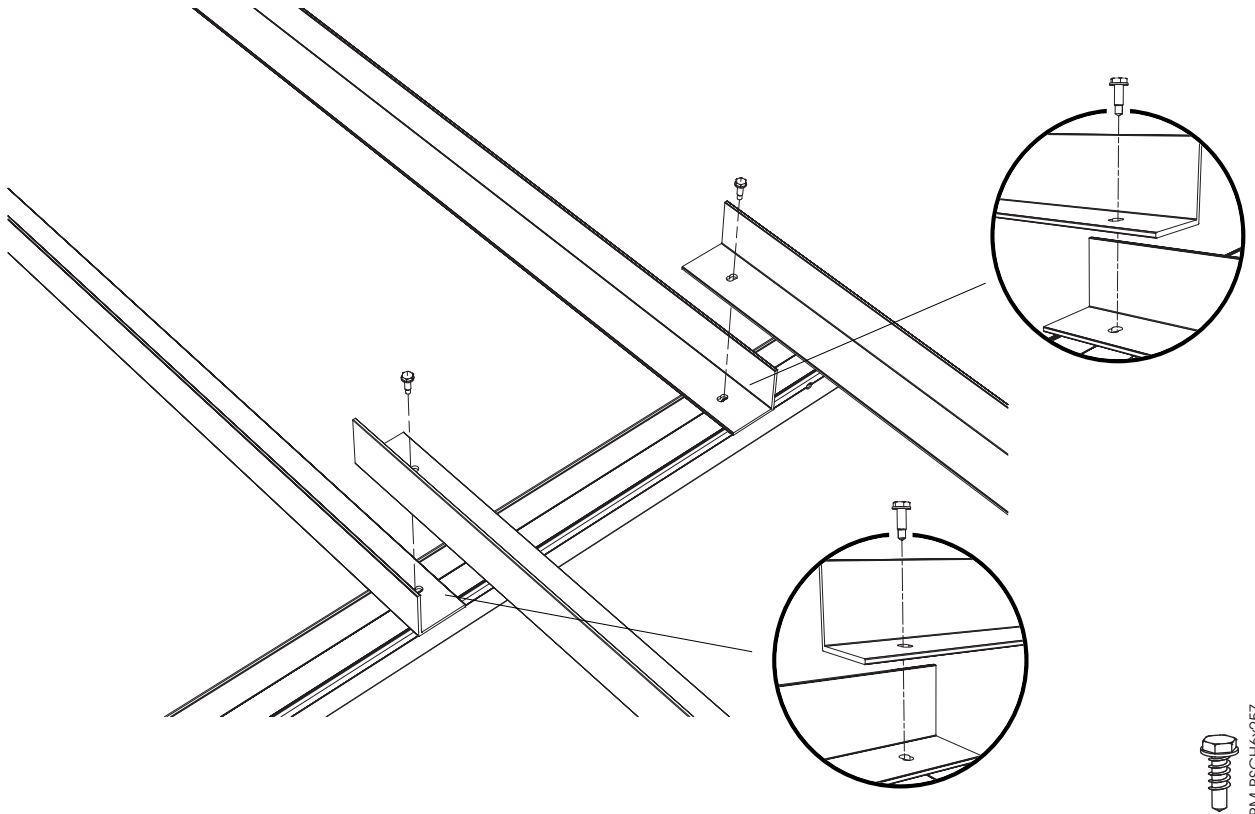
**1**



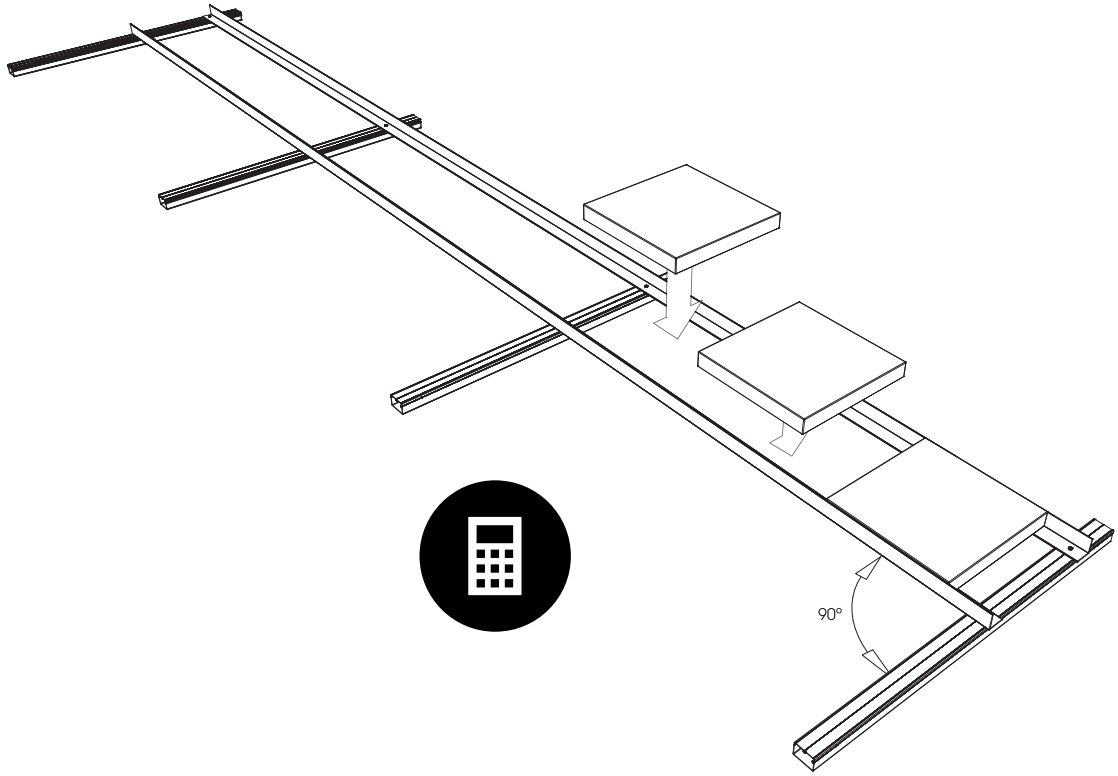
2



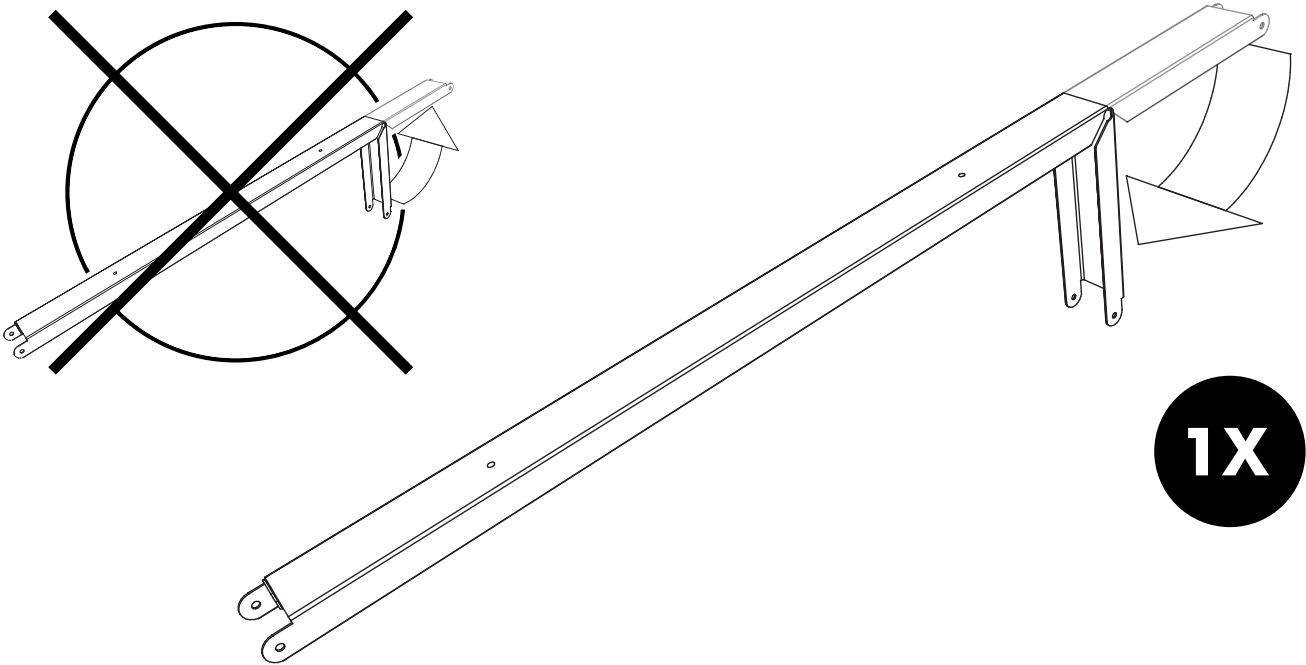
4



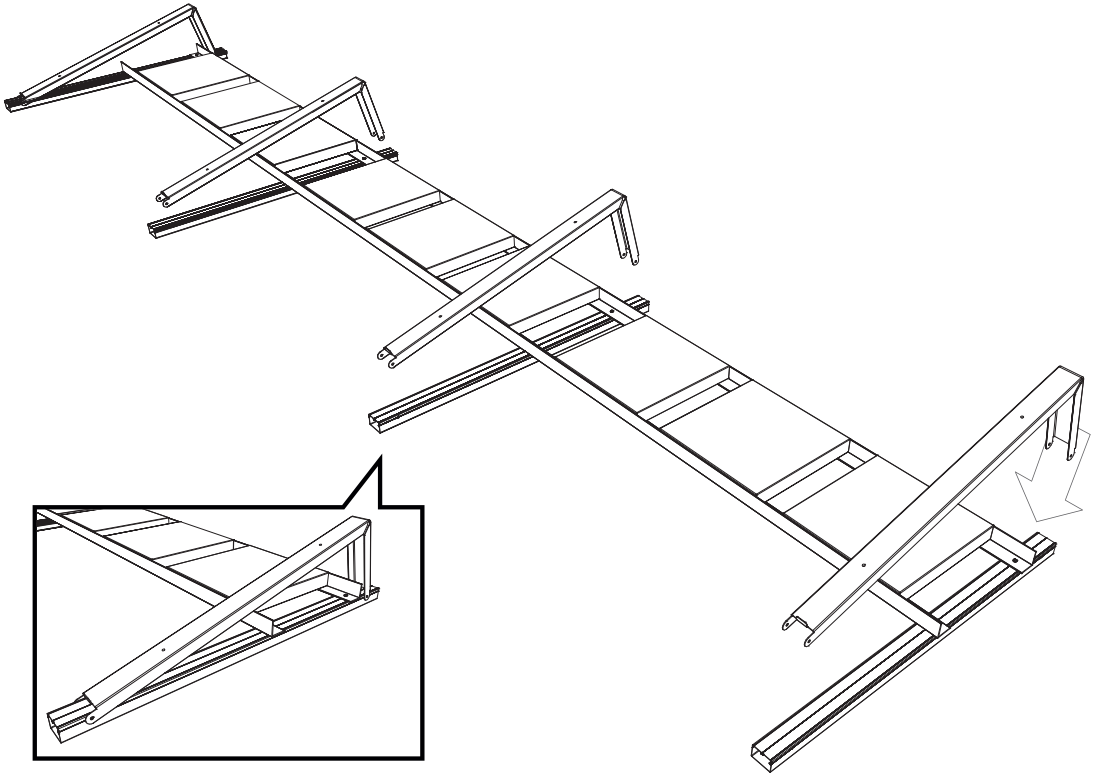
**3**



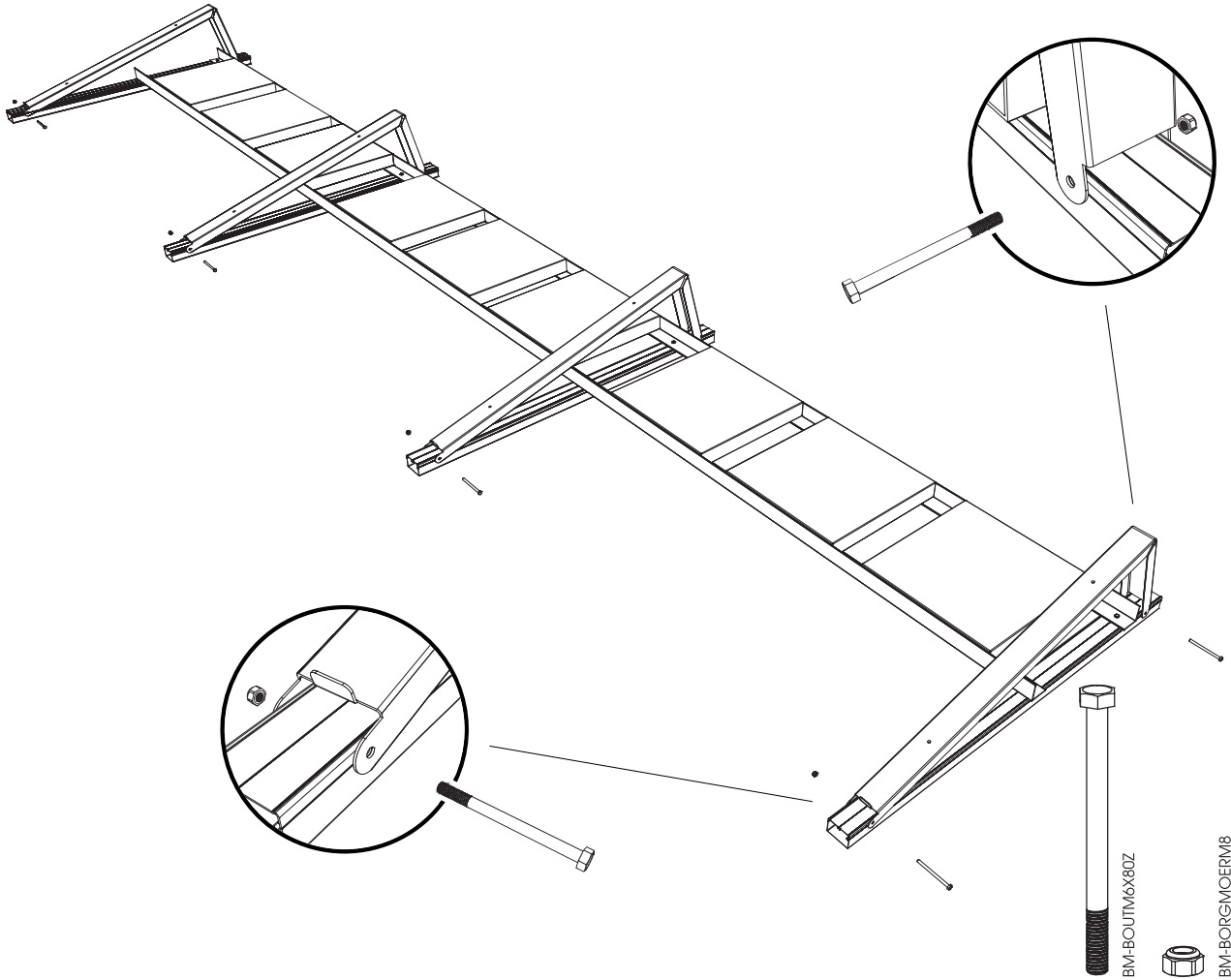
**4**



5



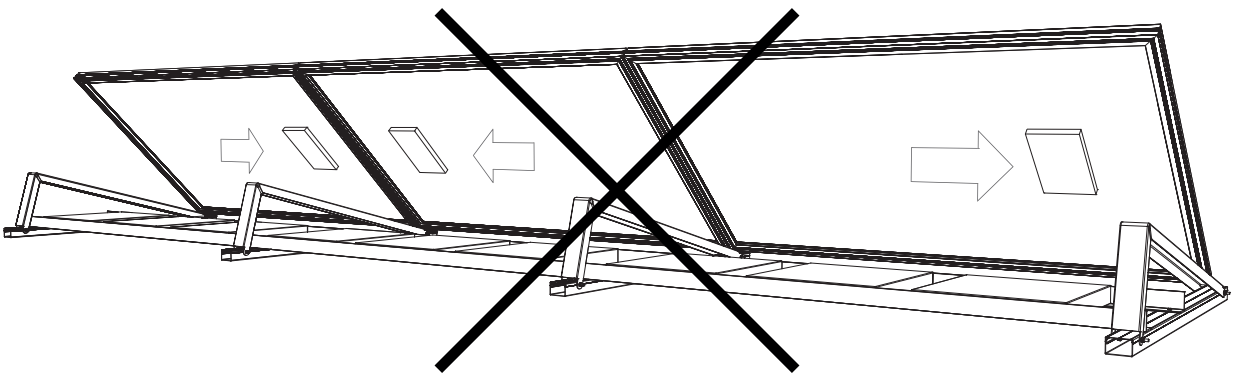
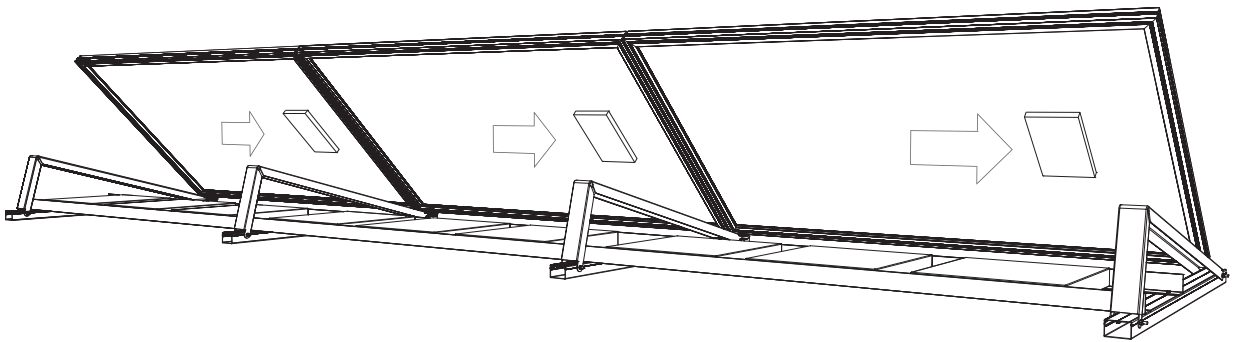
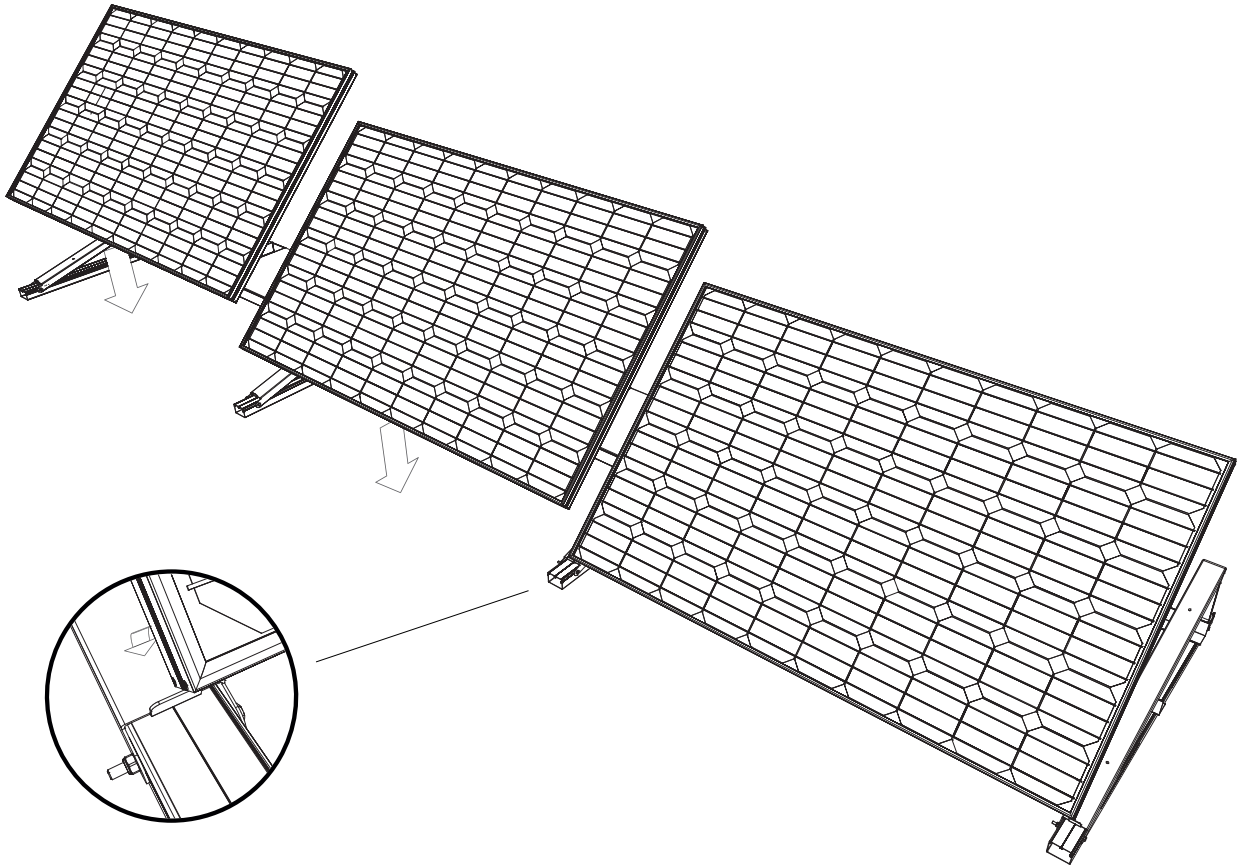
6

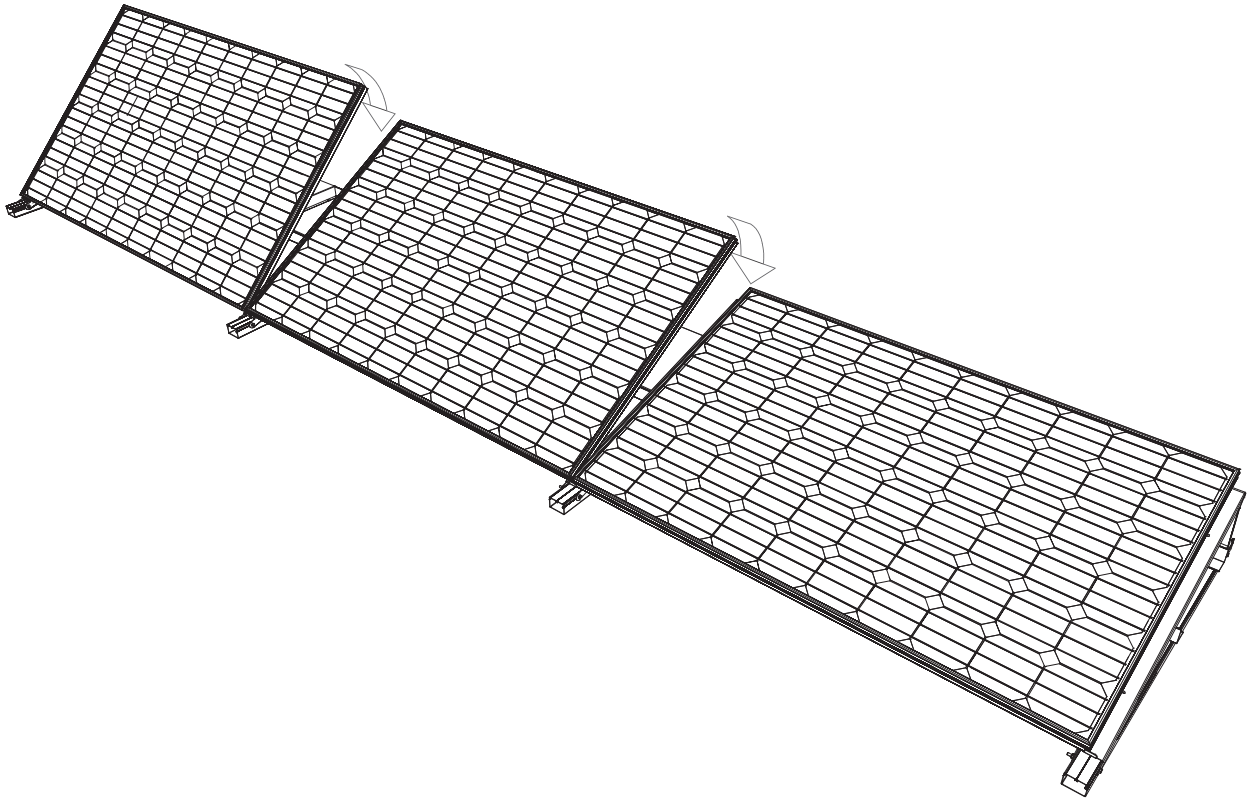


6

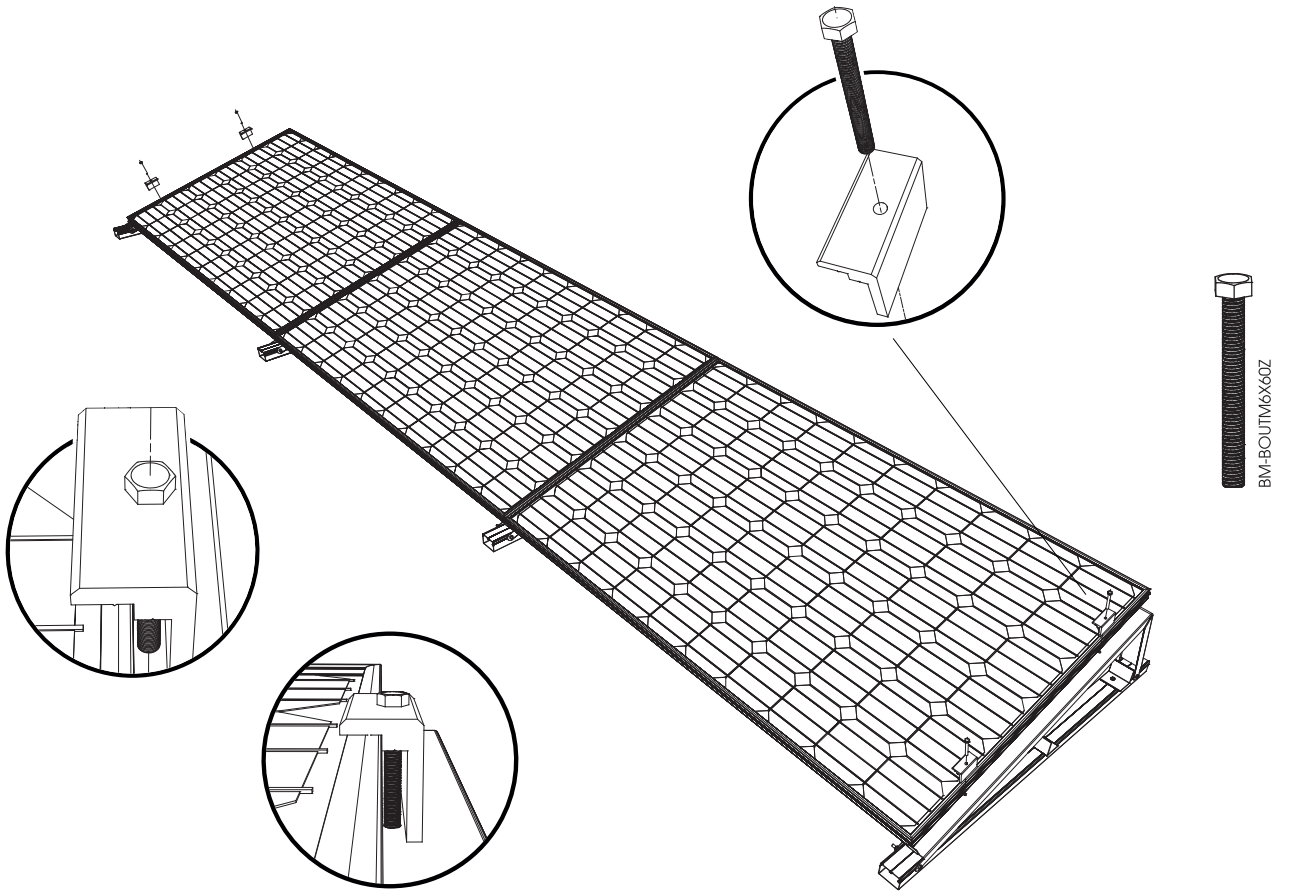


7

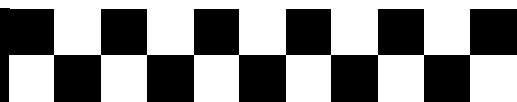




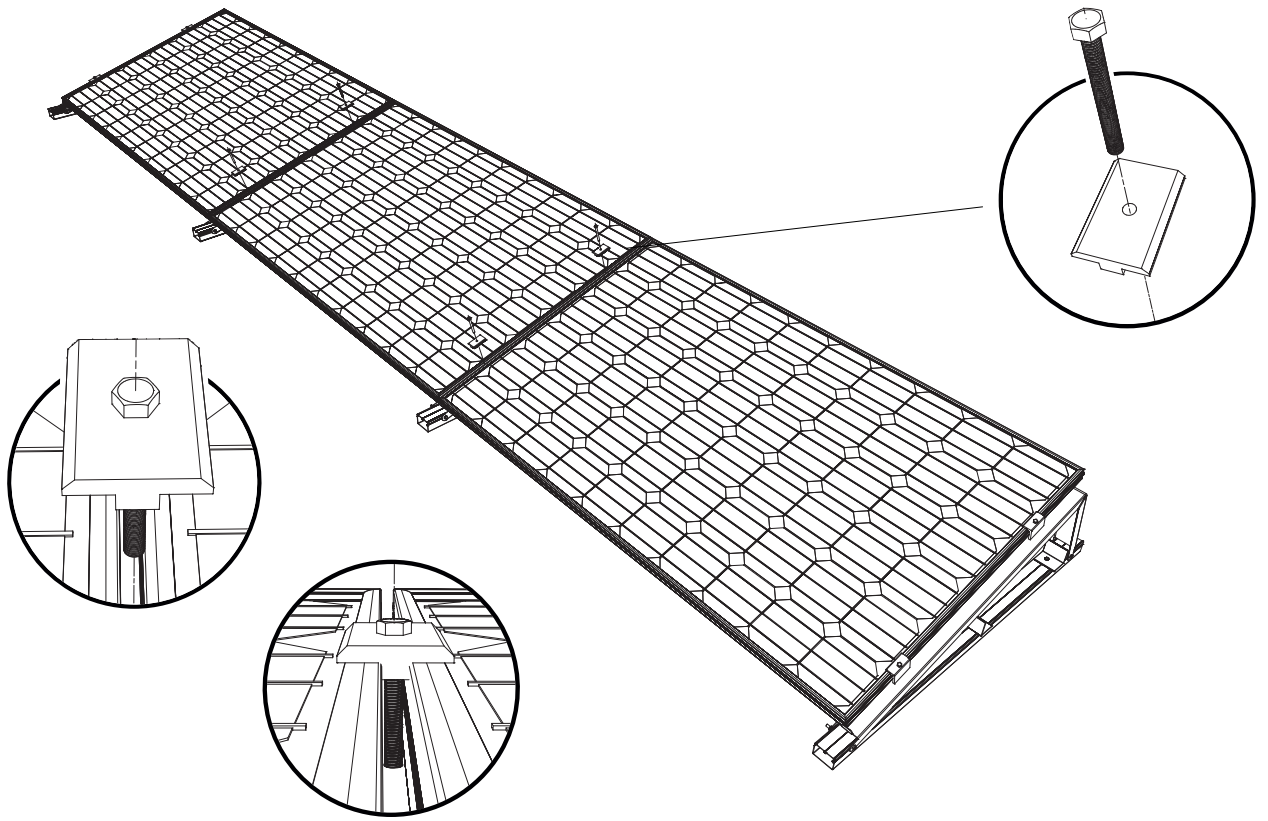
8



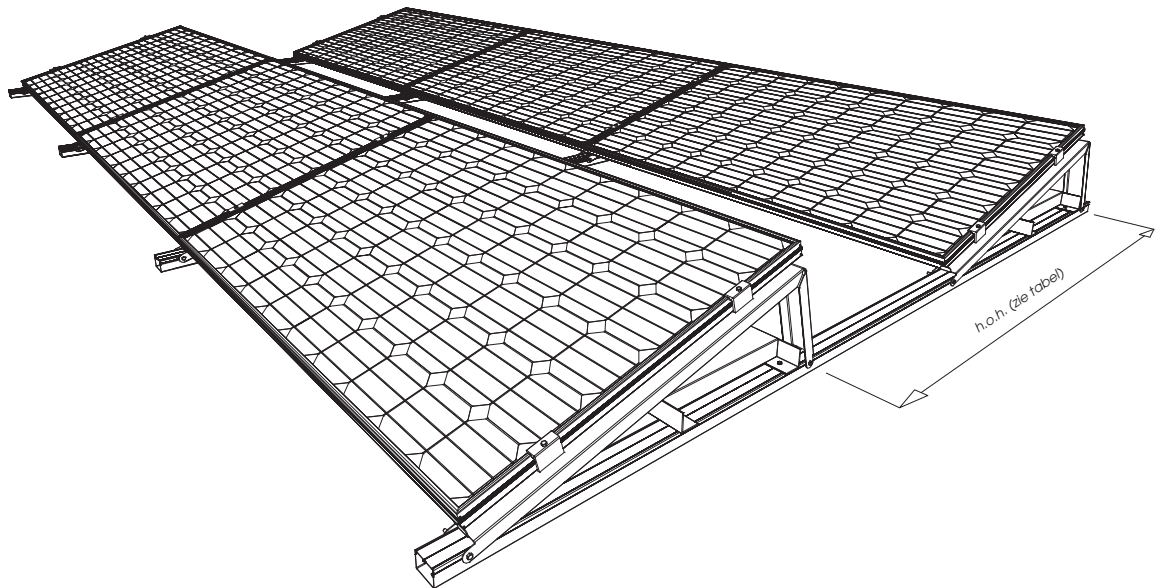
8





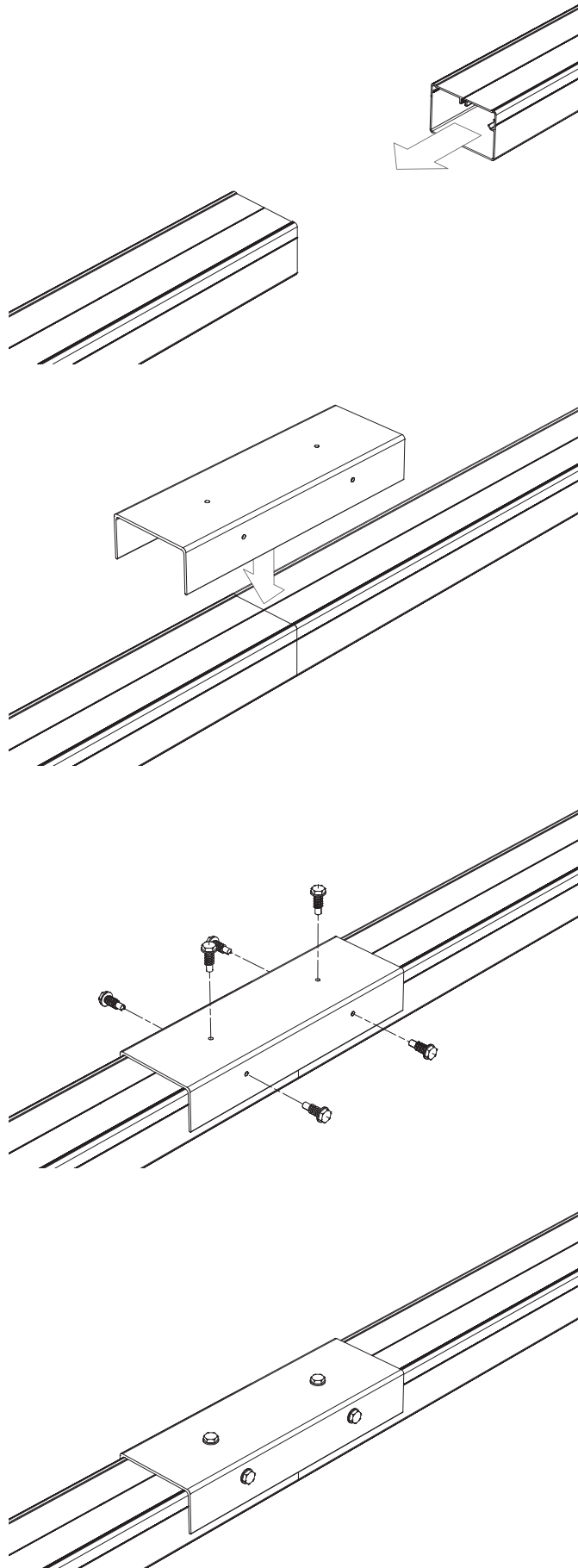


# RIJ AFSTANDEN

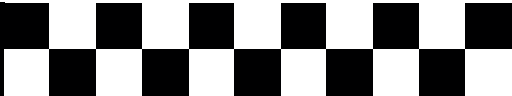
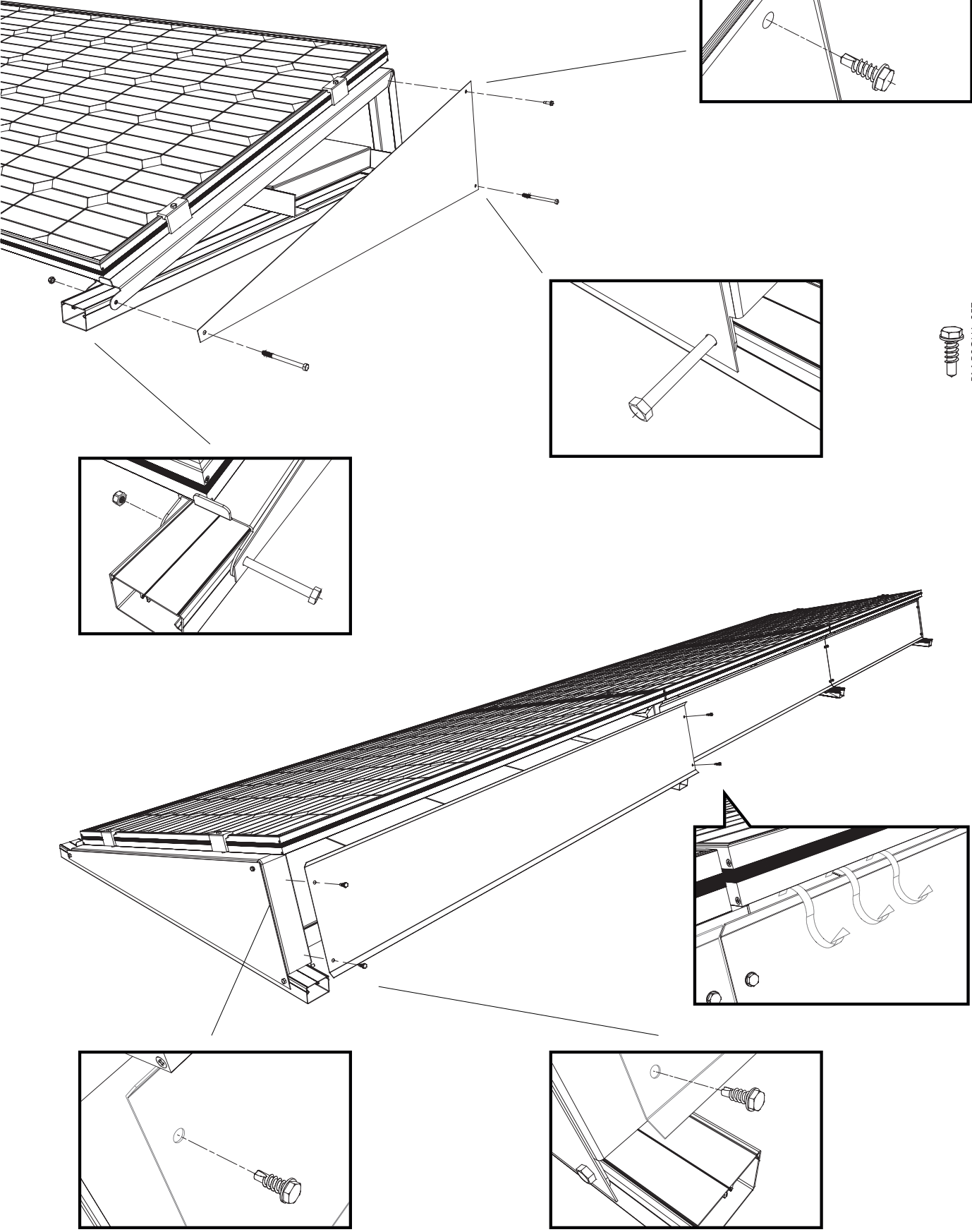


HOEK	LANDSCAPE	PORTRAIT
10	1500	2100
15	1700	2800
20	1900	3150
25	2100	3500
30	2300	3655
35	2500	4000

# KOPPELING



# OPTIONEEL



# KABELKLEMMEN

