

Energimeter met Modbus-verbinding

SE-MTR-3Y-400V-A

ACCESSOIRES



Energimeter met Modbus-aansluiting voor SolarEdge installaties

- ! Zeer nauwkeurige meting voor productie-/verbruiksmonitoring
- ! Import/Export energiemetingen geschikt voor exportbeperking
- ! Klein en eenvoudig te installeren - past in elke meterkast
- ! Geschikt voor residentiële, commerciële en industriële installaties
- ! Ondersteunt RS485 120Ω afsluitweerstand

Energiemeter met Modbus-verbinding

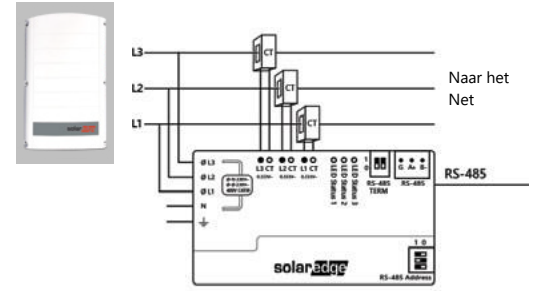
SE-MTR-3Y-400V-A

BESTEL BIJ DE ENERGIEMETER OOK DE STROOMTRANSFORMATOREN (CT'S):

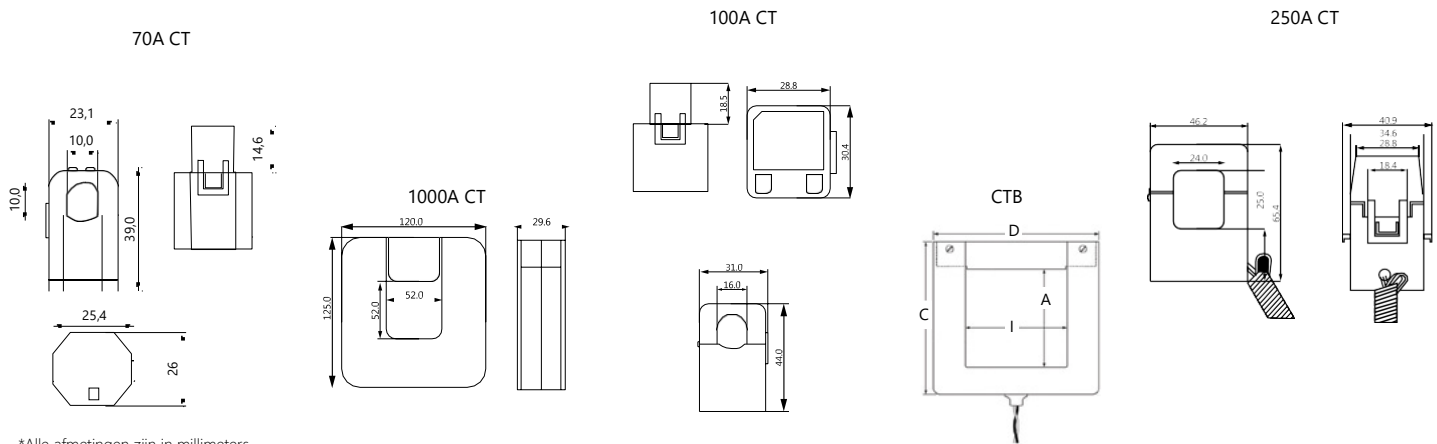
STROOMTRANSFORMATO RMODEL ⁽¹⁾	NOMINALE RMS STROOM (A)	AFMETINGEN INTERN (A X B)/EXTERN(C X D)
SE-CTML-0350-070	70	10 x 10 mm / 25,4 x 39 mm
SECT-SPL-100A-A	100	16 x 16 mm / 44 x 31 mm
SECT-SPL-250A-A	250	24 x 25 mm / 46,2 x 65,4 mm
SECT-SPL-1000A-A	1000	52 x 52 mm / 120 x 125 mm
SE-CTB-4x4-1200	1200	102 x 102 mm / 158 x 168 mm
SE-CTB-4x4-2000	2000	102 x 102 mm / 158 x 168 mm
SE-CTB-4x4,5-3000	3000	114 x 102 mm / 171 x 168 mm

(1) Eén stroomtransformator per fase; neem voor andere classificaties contact op met SolarEdge

* Alle CT-kabels met getwiste aderen zijn 2,4 meter lang.



Afmetingen stroomtransformator



*Alle afmetingen zijn in millimeters

SE-MTR-3Y-400V-A		EENHEDEN	
VOEDING			
Bedrijfsspanningsbereik	Lijn naar lijn	176 tot 440	Vac
	Lijn naar neutraal	102 tot 305	Vac
Nominale spanningsbereik	Lijn naar lijn	220 tot 400	Vac
	Lijn naar neutraal	120 tot 277	Vac
AC frequentie		45 tot 65	Hz
Ondersteunde netten ⁽²⁾ - Enkelfase; Driefase		L / N / PE ; L1 / L 2 / L3 / N / PE	
Energieverbruik (max)		3	W
CT-ingangen		333	mV
COMMUNICATIE			
Ondersteunde communicatie-interfaces		RS485 half-duplex, 3 draden (A, B, GND)	
Reactietijd ⁽³⁾		≤200	ms
Standaard device ID (Modbus)		2	
RS485 afsluitweerstand		120	Ω
NAUWKEURIGHEID (@25°C, PF: 1)⁽⁴⁾			
1% - 100% van nominale CT-stroom		±1,25	%
IEC-nauwkeurigheid		IEC 62053-21 Klasse 1, IEC 62053-23 Klasse 2	
REGELGEVING			
Veiligheid		IEC 61010-1, UL 61010-1, CAN/CSA-C22.2 Nr. 61010-1-04	
Veiligheidsnormen		EN 61326: 2000, EN 61000-4-2, EN 61000-4-3, EN 61000-4-4, EN 61000-4-5, EN 61000-4-6, EN 61000-4-5, EN 61000-4-6,	
Emissies		EN 55022 Klasse B	
INSTALLATIESPECIFICATIES			
Buitenafmetingen (H x B x D)		75 x 138,6 x 35	mm
Gewicht		225	gr
Omgevingstemperatuur		-40 tot +85	°C
Relatieve luchtvochtigheid (niet-condenserend)		5% tot 90% tot 40°C afnemende lineariteit tot 50% RH bij 55°C	
Beschermingsklasse		IP20 - Geschikt voor gebruik binnenshuis	
Montage		DIN-rail / opbouwmontage	
Diameter ACKlemmenblok		tot 2,5	mm ²
Diameter Communicatie aansluitblok		0,2 tot 2	mm ²
Diameter Stroomtransformator aansluitblok		0,2 tot 2	mm ²

(2) PE-aansluiting (beschermende aarde) is niet vereist voor werking van de meter

(3) Voor toepassing met vermogensbegrenzing. Wanneer de meter is aangesloten op het netaansluitpunt en wanneer RS485 wordt gebruikt voor meerdere omvormers

(4) ±1,75% van 10% tot 100% van de nominale stroom voor SE-CTB CT's

© SolarEdge Technologies, Ltd. Alle rechten voorbehouden. SOLAREEDGE, het SolarEdge-logo, OPTIMIZED BY SOLAREEDGE zijn handelsmerken of geregistreerde handelsmerken van SolarEdge Technologies, Inc. Alle overige handelsmerken zijn handelsmerken van hun respectieve eigenaren. Datum: DS-00002-1.0-NL. Kan zonder kennisgeving worden gewijzigd.

solaredge

CE RoHS