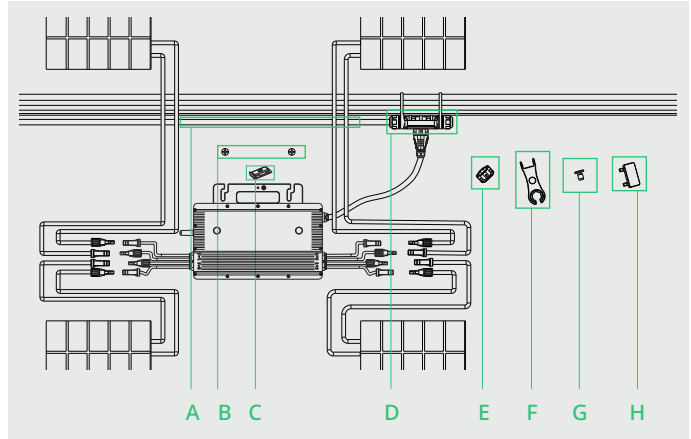


1. Accessoires

Item	Beschrijving
A	AC-stamkabel, 12/10 AWG-kabel
B	M8 x 25 schroeven (voorbereid door de installateur)
C	Aardingsaccessoire
D	AC-stamconnector
E	AC-stampoortkap
F	Ontkoppelingstool van AC-stampoort
G	Eindkap voor AC-stam
H	Ontgrendelingstool voor AC-stamconnector



* Opmerking: Alle hierboven vermelde accessoires zijn niet inbegrepen in de leveringsomvang en moeten afzonderlijk worden aangeschaft.

2. Installatiestappen

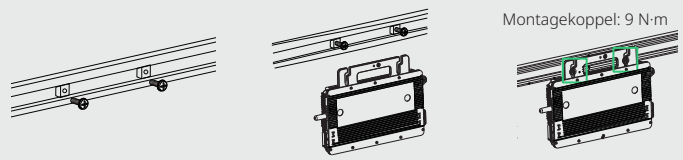
De volgorde van Stap 1 en Stap 2 kan worden omgekeerd, afhankelijk van uw geplande behoeften.

Stap 1. De micro-omvormer plannen en installeren

A) Markeer de positie van elke micro-omvormer op de rail volgens de lay-out van de PV-module.

B) Bevestig de schroef op de rail.

C) Hang de micro-omvormer aan de schroeven en draai de schroeven vast. De zilveren afdekkingszijde van de micro-omvormer dient naar het paneel te wijzen.



Montagekoppel: 9 N-m

Opmerking:

1. Er zit een aardingsdraad binnenin de draadkabel en de aarding kan direct door deze draad tot stand worden gebracht.

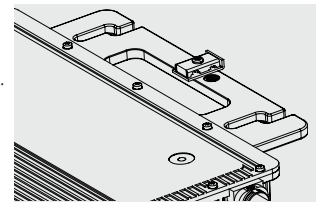
Als externe aarding nodig is, kan de aardingselektrode, zoals rechts afgebeeld, worden gebruikt om de montagebeugel aan de stelling te bevestigen. Het aanhaalmoment voor elke verzonken aardingsschroef is 2 N·m.

2. Installeer de micro-omvormer en alle DC-aansluitingen onder de PV-module om direct zonlicht, blootstelling aan regen, sneeuwophoping, UV, enz. te voorkomen.

3. Laat ten minste 2 cm vrije ruimte over rondom de behuizing van de micro-omvormer om goede ventilatie en warmteafvoer te garanderen.

4. De montagekoppel van de 8 mm schroeven dient 9 N·m te zijn. Draai niet te strak aan.

5. Trek of houd de AC-kabel niet vast met uw hand. Houd daarentegen de handgreep vast.



Stap 2. De AC-stamkabel plannen en bouwen

De AC-stamkabel wordt gebruikt om de micro-omvormer op de verdeelkast aan te sluiten.

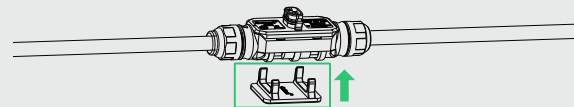
A) Selecteer de juiste AC-stamkabel volgens de afstand tussen de micro-omvormers. De connectorafstand van de AC-stamkabel moet dicht bij de afstand tussen de micro-omvormers zitten om ervoor te zorgen dat deze goed passen. (Hoymiles levert AC-stamkabels met verschillende afstanden voor de AC-stamconnector.)

B) Bepaal hoeveel micro-omvormers u gaat installeren op elke AC-aftakking en bereid hiervoor de AC-stamconnectoren voor.

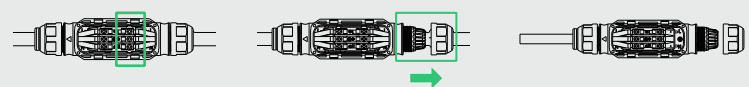
C) Verwijder segmenten van de AC-stamkabel bij het maken van de AC-aftakking.

1) Demonteer de AC-stamconnector en verwijder de kabel.

- Gebruik de ontgrendelingstool voor de AC-stamconnector om de bovenafdekking van de connector te ontgrendelen.

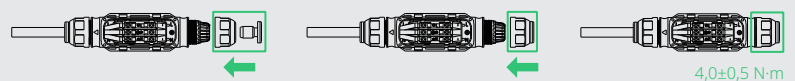


- Draai de drie schroeven los met een schroevendraaiër. Draai de kap los en verwijder de kabel.



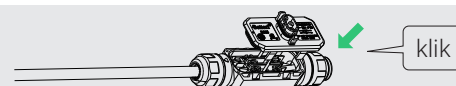
2) Installeer de eindkap voor de AC-stam op de ene zijde van de AC-stamkabel (het uiteinde van de AC-stamkabel)

- Steek de eindkap voor de AC-stam erin en schroef de kap terug op de poort, draai de kap vervolgens vast.



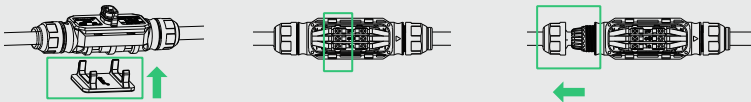
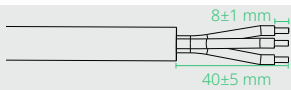
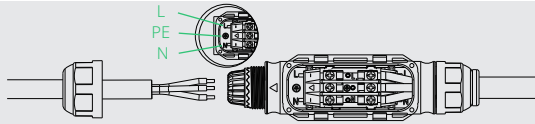
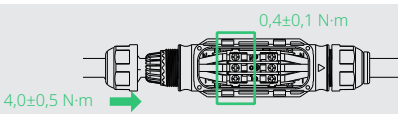
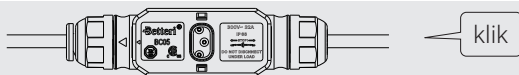
4,0±0,5 N·m

- Steek de bovenafdekking terug op de stamconnector.



klik

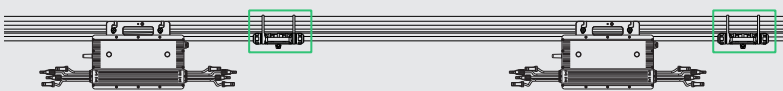
3) Installeer de AC-eindkabel op de andere zijde van de AC-stamkabel (aangesloten op de verdeelkast)

<p>- Ontgrendel de bovenafdekking van de poort, draai de schroeven los met een schroevendraaier en verwijder de extra kabel. (Sla deze stap over als er aan deze zijde geen kabel zit.)</p>	
<p>- Bereid een segment AC-kabel met een geschikte lengte voor om op de verdeelkast aan te sluiten, waarbij aan de stripvereisten wordt voldaan.</p>	
<p>- Steek de kabel zodanig in de kap dat de kabels L, N en PE in de corresponderende sleuven zitten.</p>	
<p>- Draai de schroeven vast en zet de kap stevig terug op de poort.</p>	
<p>- Steek de bovenafdekking terug op de stamconnector.</p>	


Opmerking:

1. Aanhaalmoment van de kap: $4,0 \pm 0,5$ N·m. Draai niet te strak aan.
2. Koppel van borgschroef: $0,4 \pm 0,1$ N·m.
3. Zorg ervoor de afdichting in de AC-stamconnector tijdens demontage en montage niet te beschadigen.

D) Herhaal de bovengenoemde stappen, arrangeer de kabel zodanig op de rail dat de micro-omvormers kunnen worden aangesloten op de stamconnectoren.

<p>E) Bevestig de AC-stamkabel aan de montagerail en zet de kabel vast met kabelbinders.</p>	
--	--

Stap 3. De AC-aansluiting afronden

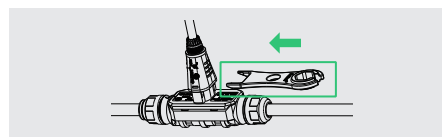
<p>A) Duw de AC-subconnector vanuit de micro-omvormer naar de AC-stamconnector totdat deze vastklikt.</p>	
---	--

B) Sluit de AC-eindkabel aan op de verdeelkast en bedraad deze op het lokale elektriciteitsnet.

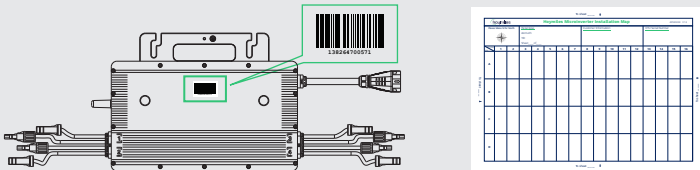
<p>C) Steek de AC-stampoortkap in een vrije AC-stampoort om deze water- en stofvast te maken.</p>	
---	--

Opmerking:

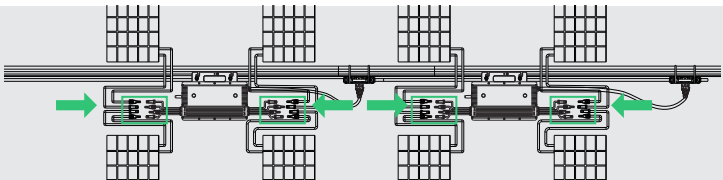
1. Zorg ervoor de AC-stamconnectoren uit de buurt te houden van water-kanaliserende oppervlakken.
2. Als u de AC-omvormerkabel moet verwijderen van de AC-stamconnector, gebruik dan de ontkoppelingstool van de AC-stampoort en steek deze in de zijkant van de AC-subconnector om volledig te verwijderen.



Stap 4. Een installatiemap aanmaken

<p>A) Trek het afneembare serienummerlabel van elke micro-omvormer af.</p> <p>B) Plak het serienummerlabel op de betreffende plek op de installatiemap (zie de gebruikshandleiding).</p>	
--	--

Stap 5. PV-modules aansluiten

<p>A) Installeer de PV-modules boven de micro-omvormer.</p> <p>B) Sluit de DC-kabels van de PV-modules aan op de DC-ingangszijde van de micro-omvormer.</p>	
---	--

Stap 6. Het systeem van stroom voorzien

- A) Schakel de AC-stroomonderbreker in voor het aftakingscircuit.
- B) Schakel de AC-hoofdstroomonderbreker in voor het huis. Uw systeem begint binnen ongeveer 2 minuten stroom te genereren.

Stap 7. Het monitoringsysteem instellen

Raadpleeg de DTU-gebruikshandleiding of DTU-snel-installatiegids en de snel-installatiegids voor S-Miles Cloud om de DTU te installeren en het monitoringsysteem in te stellen.