



## TS4-A-S

### Bewaking op moduleniveau en snelle uitschakeling

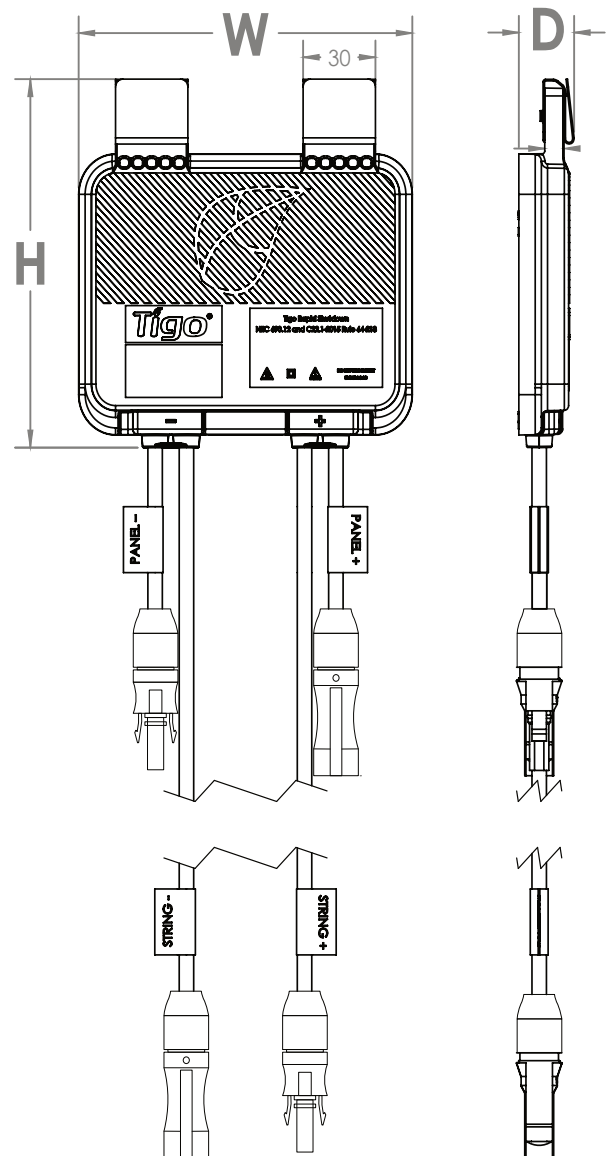
De Tigo TS4-A-S verbetert de veiligheid en intelligentie van modules in nieuwe ontwerpen en bestaande systemen. Gepatenteerde technologie levert topprestaties met een hoog rendement voor een snelle ROI. De eenvoudige installatie en de betrouwbaarheid op lange termijn verminderen de uitvaltijd van het systeem en de vrachtwagenrollen, terwijl Tigo's Energy Intelligence-platform een snellere inbedrijfstelling ter plaatse en uitgebreide bewaking op afstand mogelijk maakt.

### Kenmerken

- Eenvoudige, snelle installatie - klik op een standaard frame voor PV-modules of bevestig aan rekken
- Bewaking op moduleniveau - volledig inzicht in de productie op module- en systeemniveau
- Snelle uitschakeling - een UL/NEC-gecertificeerde component voor fotovoltaïsche systemen voor snelle uitschakeling (PVRSS) wereldwijd.
- Werkt met elk systeem - volledig compatibel met duizenden verschillende omvormermodellen van meer dan 50 merken omvormers
- 25 jaar garantie
- Bewaking, snelle uitschakeling en probleemoplossing op afstand met TAP en CCA

### Snelle specificaties

Hoogte/breedte/diepte	139,7 x 138,4 x 22,9mm (5,5 x 5,4 x 0,9in)
Gewicht	490g (1.1lbs)
Bedrijfstemperatuurbereik	UL: -30 – 75°C (-22 – 167°F) IEC: -40 – 85°C (-40 – 185°F)
Maximale verhoging	2000m (6560ft)
Maximale stroom ( $I_{MP}$ )	15A
Maximale Voeding	700W



### Elektrisch

Maximale ingangsspanning ( $V_{OC}$ bij laagste temperatuur)	90V
Bereik ingangsspanning	16 - 90V
Maximale ingangsstroom ( $I_{MP}$ )	15A
Maximaal vermogen	700W
Aanbevolen zekeringwaarde	20A
Geleider AWG	12
Tijdslijmet snelle uitschakeling	$\leq 30s$
PVRSE gecontroleerde geleiders	$\leq 240VA, \leq 8A, \leq 30V_{DC}$

### Operationele uitgang (aangesloten op omvormer)

Maximale uitgangsstroom	$I_{DCU MAX}$
Maximale uitgangsspanning	$V_{DCU MAX}$

### Connectoren<sup>1</sup>

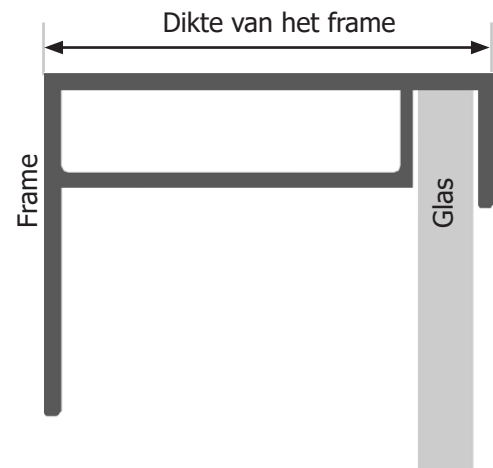
Ingang (van module) kabellengte	0.12/0.62m
Uitgang (naar kabel) kabellengte	1,2 m
Connectoren	MC4, EVO2

### Omgeving

Bedrijfstemperatuurbereik	UL: -30 - 75°C (-22 - 167°F) IEC: -40 - 85°C (-40 - 185°F)
Bereik opslagtemperatuur	-40 - 85°C (-40 - 185°F)
Beschermingsgraad buiten	IP68/NEMA 3R
Relatieve vochtigheid	0 - 100%

<sup>1</sup>Neem contact op met de verkoopafdeling voor verschillende opties. Minimum hoeveelheden kunnen van toepassing zijn.

### Montage van modules



Indien de dikte van het frame  $\leq 35mm$  (1,4 inch) is, installeer met het TS4-label naar de PV-module gericht.

### Bestelinformatie

466-00252-32	TS4-A-S, 15A, 700W, 1500v UL/1000V IEC, 0,12/1,2m kabels, MC4
466-00252-62	TS4-A-S, 15A, 700W, 1500V UL/1000V IEC, 0,62/1,2m kabels, MC4
466-00261-32	TS4-A-S, 15A, 700W, 1500V UL/IEC, 0,12/1,2m kabels, EVO2
466-00261-62	TS4-A-S, 15A, 700W, 1500V UL/IEC, 0,62/1,2m kabels, EVO2

### Bronnen

