

SUN2000-(3KTL-10KTL)-M1

Gebruikershandleiding

Uitgave 07
Datum 2022-04-19



Copyright © Huawei Technologies Co., Ltd. 2022. Alle rechten voorbehouden.

Geen enkel onderdeel van dit document mag in geen enkele vorm of wijze worden gereproduceerd of gedistribueerd zonder voorafgaande schriftelijke toestemming van Huawei Technologies Co. Ltd.

Handelsmerken en toestemmingen



HUAWEI en andere Huawei-handelsmerken zijn handelsmerken van Huawei Technologies Co., Ltd.

Alle overige handelsmerken en handelsnamen die in dit document worden genoemd, zijn eigendom van de respectievelijke eigenaars.

Kennisgeving

Voor de aangekochte producten, diensten en functionaliteiten gelden de bepalingen in het contract tussen Huawei en de klant. Alle of een deel van de producten, diensten en functionaliteiten die in dit document worden beschreven, vallen mogelijk niet binnen het bereik van de aankoop of het gebruik. Tenzij anders aangegeven in het contract, worden alle verklaringen, informatie en aanbevelingen in dit document aangeboden "AS IS" en zonder enige waarborgen, garanties of voorstellingen, zij het uitdrukkelijk of impliciet.

De informatie in dit document kan zonder kennisgeving worden gewijzigd. Tijdens het vervaardigen van dit document is er alles aan gedaan om de nauwkeurigheid van de inhoud te waarborgen. De verklaringen, informatie en aanbevelingen in dit document bieden echter geen enkele garantie, in welke vorm dan ook, zij het uitdrukkelijk of impliciet.

Huawei Technologies Co., Ltd.

Adres: Huawei Industrial Base
Bantian, Longgang
Shenzhen 518129
P.R. China

Website: <https://e.huawei.com>

Over dit document

Overzicht

Dit document beschrijft de installatie, de elektrische aansluitingen, de ingebruikname, het onderhoud en het oplossen van problemen voor de SUN2000-3KTL-M1, SUN2000-4KTL-M1, SUN2000-5KTL-M1, SUN2000-6KTL-M1, SUN2000-8KTL-M1 en SUN2000-10KTL-M1 (kortweg SUN2000). Zorg voordat u de SUN2000 gaat installeren en gebruiken dat u bekend bent met de kenmerken, functies en de veiligheidsvoorschriften die in dit document worden beschreven.

OPMERKING

De SUN2000-8KTL-M1 en SUN2000-10KTL-M1 zijn niet van toepassing op Australië.



Beoogd publiek



Dit document is bedoeld voor:

- Installateurs
- Gebruikers

Symbool conventies

De symbolen die in dit document kunnen voorkomen, zijn als volgt gedefinieerd.

Symbool	Beschrijving
 GEVAAR	Geeft een gevaar aan dat, indien dit niet wordt vermeden, een groot risico op overlijden of ernstig letsel met zich meebrengt.
 WAARSCHUWING	Geeft een gevaar aan dat, indien dit niet wordt vermeden, een gemiddeld risico op overlijden of ernstig letsel met zich meebrengt.

Symbol	Beschrijving
 VOORZICHTIG	Geeft een gevaar aan dat, indien dit niet wordt vermeden, een klein risico op licht of middelzwaar letsel met zich meebrengt.
LET OP	Geeft een mogelijk gevaarlijke situatie aan die, als deze niet wordt vermeden, kan leiden tot schade aan apparatuur, gegevensverlies, verminderde prestaties of onverwachte resultaten. LET OP wordt gebruikt voor situaties die geen betrekking hebben op persoonlijk letsel.
 OPMERKING	Wordt gebruikt ter aanvulling op belangrijke informatie in de hoofdtekst. OPMERKING wordt gebruikt voor informatie die geen betrekking heeft op persoonlijk letsel, beschadiging van apparatuur en milieuvervuiling.

Wijzigingsgeschiedenis

Wijzigingen aan documenten zijn cumulatief. De nieuwste editie van het document bevat alle wijzigingen die gemaakt zijn in eerdere uitgaven.

Uitgave 07 (19-04-2022)

- Toegevoegd [5.7.2 De RS485-communicatiekabel aansluiten \(Smart Power Sensor\)](#).
- Toegevoegd [7.2.1 Energiebeheer](#).
- Toegevoegd [10.1 Technische specificaties SUN2000](#).
- Toegevoegd [C Wachtwoord resetten](#).
- Toegevoegd [D Snelle uitschakeling](#).

Uitgave 06 (08-04-2022)

- Toegevoegd [7.1.3 Een PV-installatie en een gebruiker aanmaken](#).
- Toegevoegd [7.2.1 Energiebeheer](#).
- Toegevoegd [10.1 Technische specificaties SUN2000](#).

Uitgave 05 (24-11-2021)

Toegevoegd [10.1 Technische specificaties SUN2000](#).

Uitgave 04 (10-08-2021)

- Toegevoegd [2.1 Productintroductie](#).
- Toegevoegd [5.4 DC-ingangskabels installeren](#).
- Toegevoegd [5.5 \(Optioneel\) Accukabels aansluiten](#).
- Toegevoegd [5.7 \(Optioneel\) Signaalkabel aansluiten](#).
- Toegevoegd [7 Mens-machine-interactie](#).
- Toegevoegd [B Inbedrijfstelling van apparaat](#).

Uitgave 03 (01-02-2020)

- Toegevoegd [4.3.2 Ruimtevereisten](#).
- Toegevoegd [5.7.2 De RS485-communicatiekabel aansluiten \(Smart Power Sensor\)](#).
- Toegevoegd [6.2 SUN2000 inschakelen](#).
- Toegevoegd [8.3 Problemen oplossen](#).

Uitgave 02 (20-11-2020)

Toegevoegd [7.2.1.3 Batterijregeling](#).

Uitgave 01 (30-9-2020)

Deze uitgave is bedoeld voor eerste implementatie op locatie.

Inhoudsopgave

Over dit document	ii
1 Veiligheidsvoorschriften	1
1.1 Algemene veiligheid.....	1
1.2 Personeelseisen.....	3
1.3 Elektrische veiligheid.....	3
1.4 Omgevingsvereisten voor de installatie.....	4
1.5 Mechanische veiligheid.....	5
1.6 Inbedrijfstelling.....	6
1.7 Onderhoud en vervanging.....	6
2 Overzicht	8
2.1 Productintroductie.....	8
2.2 Uiterlijke kenmerken.....	11
2.3 Labelbeschrijving.....	14
2.3.1 Labels voor behuizing.....	14
2.3.2 Typeplaatje product.....	16
2.4 Werkingsprincipes.....	16
2.4.1 Schakelschema.....	16
2.4.2 Werkmodi.....	17
3 Opslag	19
4 Installatie	20
4.1 Controleren vóór installatie.....	20
4.2 Tools.....	21
4.3 De installatiepositie bepalen.....	22
4.3.1 Omgevingsvereisten.....	22
4.3.2 Ruimtevereisten.....	23
4.4 De SUN2000 verplaatsen.....	26
4.5 De montagesteun installeren.....	26
4.5.1 Muurbevestiging.....	27
4.5.2 Installatie met behulp van steun.....	29
5 Elektrische aansluitingen	34
5.1 Installatie voorbereiden.....	34

5.2 De PE-kabel aansluiten.....	37
5.3 De AC-uitgangskabel aansluiten.....	39
5.4 DC-ingangskabels installeren.....	43
5.5 (Optioneel) Accukabels aansluiten.....	46
5.6 De Smart Dongle installeren.....	49
5.7 (Optioneel) Signaalkabel aansluiten.....	50
5.7.1 De RS485-communicatiekabel aansluiten (cascadeschakeling omvormer).....	54
5.7.2 De RS485-communicatiekabel aansluiten (Smart Power Sensor).....	55
5.7.3 Een RS485-communicatiekabel aansluiten (tussen een stroommeter en een accu).....	61
5.7.4 De signaalkabel voor de planning voor stroomnet aansluiten.....	62
5.7.5 Een signaalkabel aansluiten op de slimme back-up box.....	64
6 Inbedrijfstelling.....	65
6.1 Controleren voor inschakelen.....	65
6.2 SUN2000 inschakelen.....	66
7 Mens-machine-interactie.....	73
7.1 Inbedrijfstelling van app.....	73
7.1.1 FusionSolar-app downloaden.....	73
7.1.2 (Optioneel) Een installateursaccount registreren.....	74
7.1.3 Een PV-installatie en een gebruiker aanmaken.....	75
7.1.4 (Optioneel) De fysieke lay-out van Smart PV optimizers instellen.....	76
7.1.5 Detectie van verbroken verbinding met optimizer.....	78
7.2 Parameterinstellingen.....	78
7.2.1 Energiebeheer.....	79
7.2.1.1 Instellingen netgekoppelde punt.....	79
7.2.1.2 Regeling schijnbaar vermogen aan uitgangszijde van de omvormer.....	83
7.2.1.3 Batterijregeling.....	84
7.2.2 AFCI.....	86
7.2.3 IPS-controle (voor Italië alleen netcode CEI0-21).....	87
7.3 SmartLogger-netwerkscenario.....	89
8 Onderhoud.....	90
8.1 SUN2000 uitschakelen.....	90
8.2 Routinematig onderhoud.....	91
8.3 Problemen oplossen.....	91
9 Behandeling van de omvormer.....	104
9.1 De SUN2000 verwijderen.....	104
9.2 Inpakken van de SUN2000.....	104
9.3 De SUN2000 verwijderen als afval.....	104
10 Technische specificaties.....	105
10.1 Technische specificaties SUN2000.....	105
10.2 Technische specificaties optimizer.....	111

A Netcode.....	114
B Inbedrijfstelling van apparaat.....	116
C Wachtwoord resetten.....	119
D Snelle uitschakeling.....	122
E Storingen isolatieweerstand lokaliseren.....	123
F Acroniemen en afkortingen.....	127

1 Veiligheidsvoorschriften

1.1 Algemene veiligheid

Verklaring

Voordat u de apparatuur gaat installeren, bedienen en onderhouden, dient u eerst dit document te lezen en alle veiligheidsvoorschriften voor de apparatuur en in dit document in acht te nemen.

De verklaringen 'LET OP', 'VOORZICHTIG', 'WAARSCHUWING' en 'GEVAAR' in dit document zijn niet representatief voor alle veiligheidsvoorschriften. Ze vormen slechts aanvullingen op de veiligheidsvoorschriften. Huawei is niet aansprakelijk voor eventuele gevolgen die worden veroorzaakt door het niet opvolgen van algemene veiligheidsvoorschriften voor gebruik en de veiligheidsnormen voor apparaatontwerp, -productie en -gebruik.

Zorg ervoor dat de apparatuur in omgevingen wordt gebruikt die aan de ontwerpspecificaties voldoen. Anders kan de apparatuur defect raken, en hieruit voortkomende storingen, schade aan onderdelen, persoonlijk letsel of schade aan eigendommen wordt niet gedekt door de garantie.

Volg lokale wetten en regels op wanneer u de apparatuur installeert, bedient of onderhoudt. De veiligheidsvoorschriften in dit document zijn alleen aanvullingen op plaatselijke wetten en voorschriften.

Huawei is niet aansprakelijk voor eventuele gevolgen van de volgende omstandigheden:

- Bediening buiten de voorwaarden die zijn vermeld in dit document
- Installatie of gebruik in omgevingen die niet zijn gespecificeerd in gerelateerde internationale of nationale normen
- Onbevoegde wijzigingen aan het product of de softwarecode of verwijdering van het product
- Het niet naleven van de bedieningsinstructies en veiligheidsvoorschriften van het product en in dit document
- Apparaatschade als gevolg van overmacht (zoals aardbevingen, brand en storm)
- Schade die is veroorzaakt tijdens transport door de klant

- Opslagomstandigheden die niet voldoen aan de eisen die zijn vermeld in dit document

Algemene vereisten



Zorg dat de stroom is uitgeschakeld tijdens de installatie.

- Installeer, gebruik of bedien apparatuur en kabels voor gebruik buitenshuis (waaronder, maar niet beperkt tot bewegende apparatuur, bedieningsapparatuur en kabels, het aansluiten of loskoppelen van connectors van signaalpoorten die zijn verbonden met buitenvoorzieningen, werken op hoogte en het uitvoeren van installaties buitenshuis) niet bij slechte weersomstandigheden zoals onweer, regen, sneeuw, en een windkracht van 6 Beaufort of meer.
- Nadat de apparatuur is geïnstalleerd, dient u onnodig verpakkingsmateriaal, zoals karton, schuim, kunststoffen en kabelbinders uit de apparatuurruimte te verwijderen.
- In geval van brand dient u het gebouw of de ruimte waarin de apparatuur zich bevindt, meteen te verlaten en het noodalarm in te schakelen of de noodhulpdiensten te bellen. Ga in geen geval het gebouw binnen als er brand is.
- U mag de waarschuwinglabels of naamplaatjes op de apparatuur niet beschrijven, beschadigen of afdekken.
- Gebruik bij het installeren van de apparatuur gereedschap om de schroeven vast te draaien met het voorgeschreven aanhaalmoment.
- Zorg dat u de onderdelen en de werking van een netgekoppeld PV-voedingssysteem en de relevante lokale voorschriften begrijpt.
- Overschilder eventuele krassen of beschadigingen die zijn veroorzaakt tijdens het transport of de installatie van de apparatuur zo snel mogelijk. Apparatuur met krassen kan niet gedurende langere periodes buitenshuis worden gebruikt.
- Open het hostpaneel van de apparatuur niet.
- U mag geen reverse-engineering toepassen op de apparaatsoftware en de apparaatsoftware niet decompileren, deassembleren of aanpassen, code toevoegen aan de apparaatsoftware of de apparaatsoftware anderszins wijzigen, de interne implementatie van het apparaat onderzoeken, de broncode van de apparaatsoftware verkrijgen, inbreuk maken op intellectueel eigendom van Huawei of testresultaten van de prestaties van de apparaatsoftware openbaar maken.

Persoonlijke veiligheid

- Als er risico op persoonlijk letsel of schade aan de apparatuur aanwezig is tijdens de bediening van de apparatuur, dient u de bediening meteen te stoppen, het probleem te melden bij de supervisor, en redelijke beschermingsmaatregelen te treffen.
- Gebruik gereedschappen op de juiste manier om te voorkomen dat personen gewond raken of dat de apparatuur beschadigd raakt.
- Raak de apparatuur niet aan als deze in bedrijf is, aangezien de behuizing heet is.

1.2 Personeelseisen

- Personeel dat apparatuur van Huawei wil installeren of onderhouden, moet een grondige training ontvangen, inzicht krijgen in alle benodigde veiligheidsmaatregelen en in staat zijn om op de juiste wijze alle werkzaamheden uit te voeren.
- Uitsluitend gekwalificeerde professionals of opgeleid personeel mogen de apparatuur installeren, bedienen en onderhouden.
- Uitsluitend gekwalificeerde professionals mogen veiligheidsvoorzieningen verwijderen en de apparatuur inspecteren.
- Personeel dat de apparatuur bedient, waaronder operators, opgeleid personeel en professionals, moeten over de nationale vereiste kwalificaties voor speciale werkzaamheden beschikken, zoals werken met hoogspanning, werken op hoogte en bediening van speciale apparatuur.
- Uitsluitend professionals of gemachtigd personeel mogen de apparatuur of onderdelen ervan vervangen (waaronder software).

OPMERKING

- Professionals: personeel dat is opgeleid of ervaring heeft met het bedienen van apparatuur en dat de oorzaken en de ernst begrijpt van verschillende potentiële gevaren bij het installeren, bedienen en onderhouden van de apparatuur
- Opgeleid personeel: personeel dat een technische training heeft gehad, de vereiste ervaring heeft, zich bewust is van mogelijke gevaren voor zichzelf bij bepaalde werkzaamheden, en dat beschermende maatregelen treft om het gevaar voor zichzelf en voor anderen te minimaliseren
- Operators: bedienend personeel dat mogelijk in contact komt met de apparatuur, naast opgeleid personeel en professionals

1.3 Elektrische veiligheid

Aarding

- Voor de apparatuur die moet worden geaard, dient u eerst de aardkabel te installeren wanneer u de apparatuur installeert, en verwijdert u de aardkabel als laatste wanneer u de apparatuur verwijdert.
- Beschadig de aardingsgeleider niet.
- Bedien de apparatuur niet als er geen goed geïnstalleerde aardingsgeleider aanwezig is.
- Zorg ervoor dat de apparatuur permanent met de beschermingsaarde is verbonden. Voordat u de apparatuur gaat bedienen, controleert u of de elektrische verbinding op de juiste manier is geaard.

Algemene vereisten



Zorg ervoor dat de apparatuur intact is voordat u de kabels aansluit. Als u dit niet doet, kunnen er elektrische schokken of brand ontstaan.

- Controleer of alle elektrische aansluitingen voldoen aan de plaatselijke elektrische normen.
- Zorg dat u goedkeuring hebt van het lokale elektriciteitsbedrijf voordat u de apparatuur gebruikt in de netgekoppelde modus.
- Zorg dat de kabels die u hebt voorbereid, aan de lokale regelgevingen voldoen.
- Gebruik speciale geïsoleerde gereedschappen wanneer u werkzaamheden aan hoogspanningsvoorzieningen uitvoert.

AC- of DC-voeding



Sluit geen kabels aan of koppel geen kabels los wanneer er stroom op staat. Overdrachtscontact tussen de kern van de stroomkabel en de geleider kan elektrische bogen en vonken genereren, waardoor brand of persoonlijk letsel kan ontstaan.

- Voordat u elektrische verbindingen tot stand brengt, schakelt u de onderbreker op het voorgeschakelde apparaat uit om de stroomtoevoer af te sluiten als mensen in contact komen met componenten die onder stroom staan.
- Voordat u een stroomkabel aansluit, controleert u of het label op de stroomkabel correct is.
- Als de apparatuur meerdere ingangen heeft, koppelt u alle ingangen los voordat u de apparatuur gaat bedienen.

Bekabeling

- Wanneer u kabels leidt, dient u ervoor te zorgen dat er een afstand van minimaal 30 mm tussen de kabels en hittegenererende onderdelen zit. Hiermee voorkomt u schade aan de isolatielaag van de kabels.
- Bind kabels van hetzelfde type samen. Wanneer u verschillende typen kabels leidt, zorg dan dat er een afstand van minimaal 30 mm tussen de kabels zit.
- Zorg ervoor dat de kabels die worden gebruikt in een netgekoppeld PV-voedingssysteem, goed aangesloten en geïsoleerd zijn en voldoen aan alle vereisten.

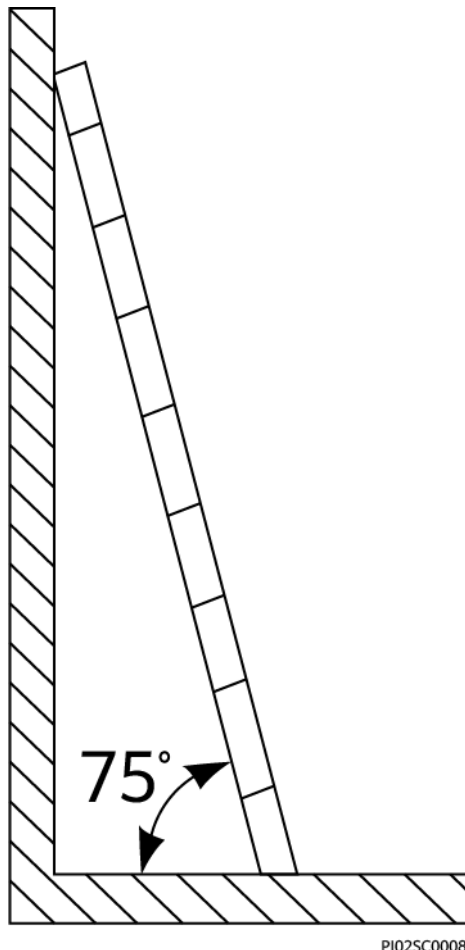
1.4 Omgevingsvereisten voor de installatie

- Zorg ervoor dat de apparatuur wordt geïnstalleerd in een goed geventileerde omgeving.
- Controleer of de ventilatieopeningen of het warmteafvoersysteem niet zijn geblokkeerd wanneer de apparatuur is ingeschakeld, om brand vanwege hoge temperaturen te voorkomen.
- Stel de apparatuur niet bloot aan brandbare of explosieve gassen of rook. Voer in dergelijke omgevingen geen werkzaamheden uit aan de apparatuur.

1.5 Mechanische veiligheid

Ladders gebruiken

- Gebruik houten of glasvezelladders wanneer u werkzaamheden op hoogte moet uitvoeren.
- Als u een huishoudtrap gebruikt, dienen de trekkoorden goed vast te zitten en moet de ladder stevig vaststaan.
- Voordat u een ladder gebruikt, dient u te controleren of deze intact is en of deze voldoende draagvermogen heeft. Overbelast de ladder niet.
- Zorg dat het bredere gedeelte van de ladder zich onderaan bevindt, of neem beschermende maatregelen om te voorkomen dat de ladder verschuift.
- Zorg dat de ladder veilig en stevig is geplaatst. De aanbevolen hoek van een ladder ten opzichte van de vloer is 75 graden, zoals u in de volgende afbeelding kunt zien. U kunt een hoekmeter gebruiken om de hoek te bepalen.



- Wanneer u op een ladder klimt, dient u de volgende veiligheidsmaatregelen te treffen om risico's te verlagen en de veiligheid te garanderen:
 - Houd uw lichaam in balans.
 - Klim niet hoger dan de vierde sport gezien vanaf de bovenkant van de ladder.

- Zorg dat het zwaartepunt van uw lichaam niet buiten de benen van de ladder komt.

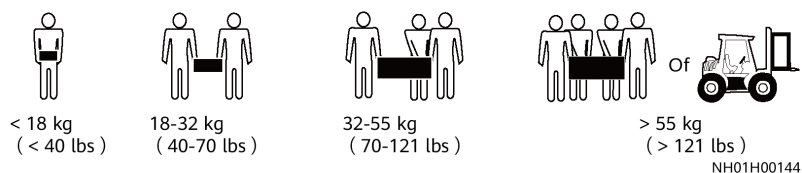
Gaten boren

Wanneer u gaten in een muur of vloer boort, houd dan de volgende veiligheidsmaatregelen in acht:

- Draag een bril en handschoenen ter bescherming wanneer u gaten boort.
- Wanneer u gaten boort, voorkom dan dat de apparatuur in aanraking komt met gruis. Als u klaar bent met boren, ruim dan eventueel gruis op dat in de apparatuur of erbuiten is terechtgekomen.

Zware objecten verplaatsen

- Zorg dat u zichzelf niet verwondt bij het verplaatsen van zware objecten.



- Wanneer u de apparatuur met de hand verplaatst, dient u beschermende handschoenen te dragen om letsel te voorkomen.

1.6 Inbedrijfstelling

Wanneer de apparatuur voor de eerste keer wordt ingeschakeld, dient u ervoor te zorgen dat professioneel personeel de parameters correct instelt. Onjuiste instellingen kunnen leiden tot inconsistenties met de lokale certificering, wat van invloed is op de normale werking van de apparatuur.

1.7 Onderhoud en vervanging

GEVAAR

Hoogspanning die tijdens bedrijf door de apparatuur wordt gegenereerd, kan leiden tot een elektrische schok, wat overlijden, ernstig letsel of ernstige schade aan eigendommen tot gevolg kan hebben. Schakel daarom voorafgaand aan onderhoud de apparatuur uit en neem de veiligheidsmaatregelen in dit document en bijbehorende documenten strikt in acht.

- Onderhoud de apparatuur met voldoende kennis van dit document en met de juiste hulpmiddelen en testapparaten.
- Schakel de apparatuur uit en volg de instructies op het label betreffende de vertraagde ontlading, voordat u onderhoud gaat uitvoeren om zeker te weten dat de apparatuur is uitgeschakeld.
- Plaats tijdelijke waarschuwingstekens of opstaande hekken om onbevoegde toegang tot de onderhoudslocatie te voorkomen.
- Als de apparatuur defect is, neemt u contact op met uw dealer.

- De apparatuur kan alleen worden ingeschakeld nadat alle storingen zijn verholpen. Het nalaten hiervan kan storingen escaleren of schade toebrengen aan het apparaat.

2 Overzicht

2.1 Productintroductie

Functies

De SUN2000 omvormer is een driefasige, netgekoppelde PV-reeksomvormer die gelijkstroom gegenereerd door PV-reeksen omvormt in wisselstroom en de elektriciteit in het elektriciteitsnet voedt.

Model

Dit document heeft betrekking op de volgende SUN2000 modellen:

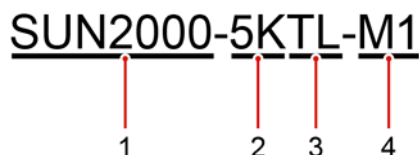
- SUN2000-3KTL-M1
- SUN2000-4KTL-M1
- SUN2000-5KTL-M1
- SUN2000-6KTL-M1
- SUN2000-8KTL-M1
- SUN2000-10KTL-M1

OPMERKING

De SUN2000-8KTL-M1 en SUN2000-10KTL-M1 zijn niet van toepassing op Australië.

Afbeelding2-1 Modelbeschrijving (SUN2000-5KTL-M1 als voorbeeld)

SUN2000-5KTL-M1



1 2 3 4

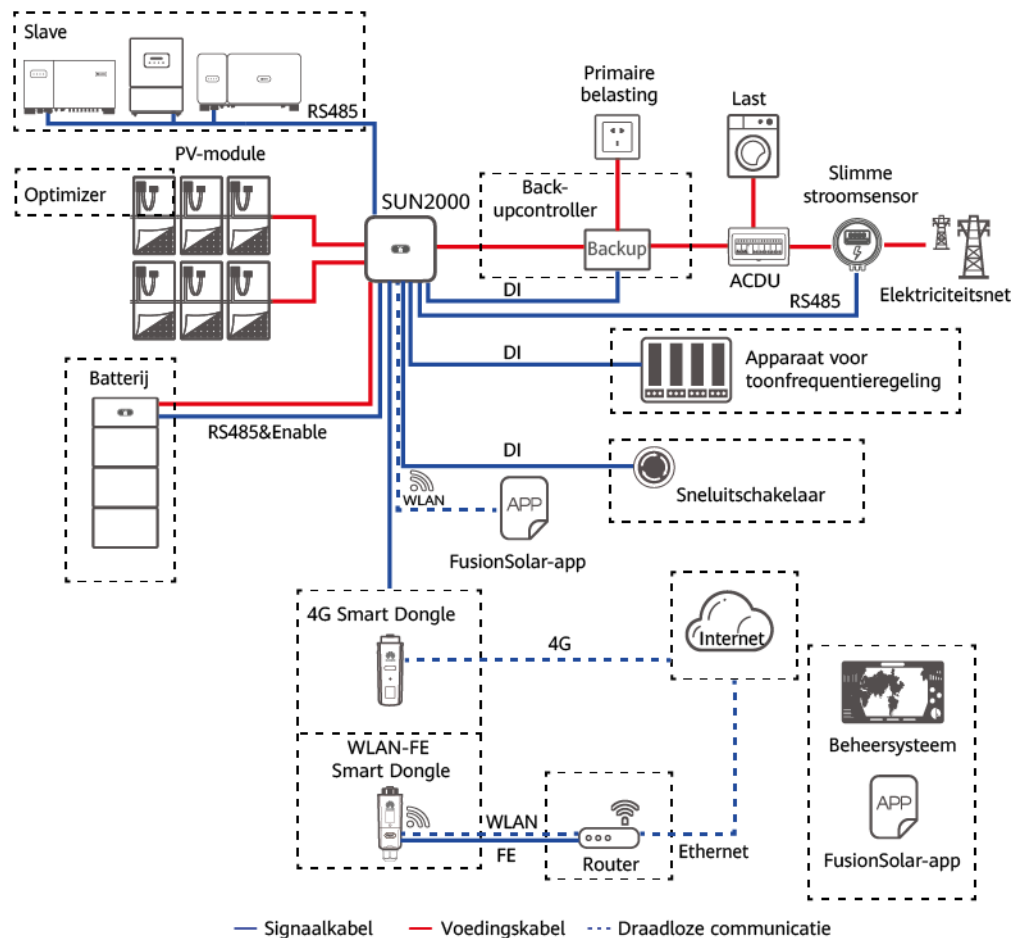
Tabel2-1 Beschrijving van het model

Aanduiding	Beschrijving	Waarde
1	Seriennaam	SUN2000: driefasige, netgekoppelde PV-reeksomvormer
2	Vermogensklasse	<ul style="list-style-type: none"> ● 3K: Nominaal vermogen van 3 kW ● 4K: Nominaal vermogen van 4 kW ● 5K: Nominaal vermogen van 5 kW ● 6K: Nominaal vermogen van 6 kW ● 8K: Nominaal vermogen van 8 kW ● 10K: Nominaal vermogen van 10 kW
3	Topologie	TL: zonder transformator
4	Productcode	M1: Productserie met een ingangsspanning van 1100 V DC

Netwerktoepping

De SUN2000 is van toepassing op netgekoppelde systemen op een dak in een woonwijk en kleinschalige netgekoppelde systemen voor op de grond gemonteerde PV-installaties. Normaal gesproken bestaat een netgekoppeld systeem uit PV-reeksen, netgekoppelde omvormers, AC-schakelaars en stroomverdelingseenheden.

Abbeelding2-2 Netwerktoepassing (kaders met stippellijn geven optionele onderdelen aan)



OPMERKING

- Als de ingebouwde WiFi-module van de SUN2000 verbinding maakt met de app, kan alleen de inbedrijfstelling van het apparaat worden uitgevoerd.
- Als omvormers in cascade worden aangesloten zonder batterij, kan het hoofdomvormermodel SUN2000-(3KTL-10KTL)-M1 zijn. Het secundaire omvormermodel kan SUN2000-(3KTL-10KTL)-M1, SUN2000-(8KTL-20KTL)-M2, SUN2000-(20KTL-40KTL)-M3, SUN2000-(5KTL-20KTL)-M0, SUN2000-50KTL/60KTL/65KTL-M0, SUN2000-29.9KTL/36KTL of SUN2000-33KTL-A zijn.
- Als omvormers in cascade worden aangesloten met batterij, kan het hoofdomvormermodel SUN2000-(3KTL-10KTL)-M1 zijn. Het secundaire omvormermodel kan SUN2000-(3KTL-10KTL)-M1, SUN2000-(8KTL-20KTL)-M2 of SUN2000-(20KTL-40KTL)-M3 zijn. Voor details over apparaatnetwerken, zie [LUNA2000-\(5-30\)-S0 Gebruikershandleiding](#).

OPMERKING

Raadpleeg de volgende handleidingen voor gedetailleerde instructies voor het gebruik van apparaten in het netwerk:

- [SUN2000-450W-P Smart PV Optimizer Beknopte Handleiding](#)
- [LUNA2000-\(5-30\)-S0 Gebruikershandleiding](#)
- [Backup Box-\(B0, B1\) Beknopte handleiding](#)

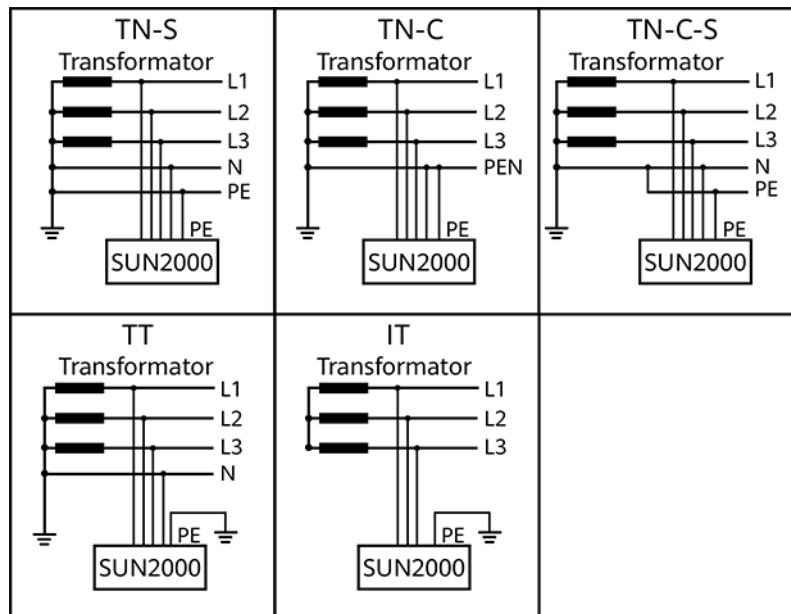
⚠ VOORZICHTIG

De uitgangspoort voor belasting buiten het net van de back-upbox mag niet direct worden aangesloten op het net. Als u dit wel doet, wordt de back-upbox uitgeschakeld door overbelasting.

Ondersteunde typen elektriciteitsnet

De SUN2000 ondersteunt TN-S-, TN-C-, TN-C-S-, TT- en IT-energietypen.

Afbeelding2-3 Typen elektriciteitsnet



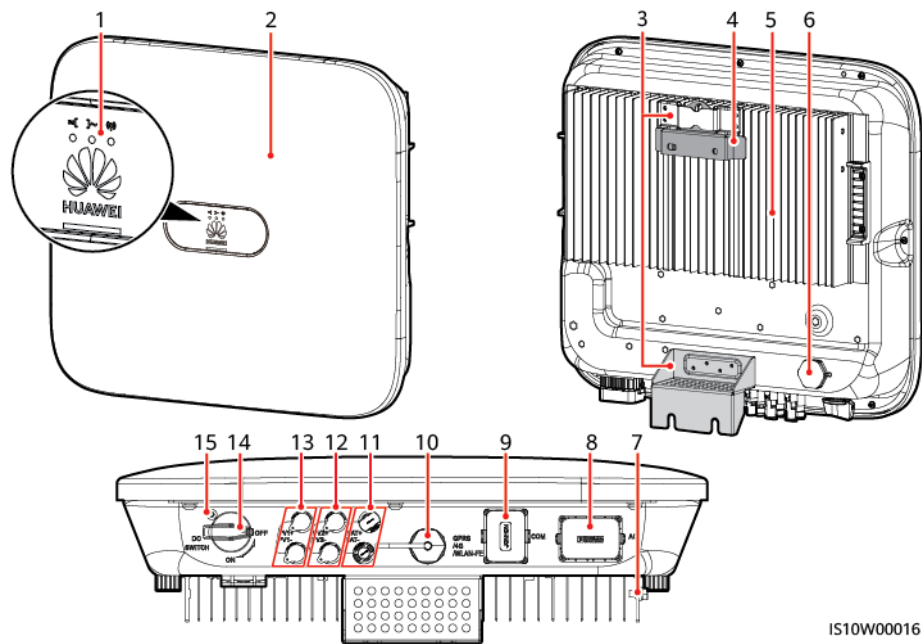
IS01S10001

📖 OPMERKING

- Wanneer de SUN2000 wordt gebruikt in het TT-energietypen moet de N-PE-spanning minder zijn dan 30 V.
- Wanneer de SUN2000 wordt gebruikt in het IT-energietypen, stelt u **Isolatie** in op **ingang ongeaard, met TF**.

2.2 Uiterlijke kenmerken

Afbeelding2-4 Uiterlijke kenmerken



IS10W00016

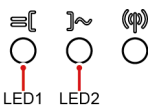
- | | |
|---|--|
| (1) LED-indicator | (2) Voorpaneel |
| (3) Ophangkit | (4) Montagesteun |
| (5) Koellichaam | (6) Ontluchtingsventiel |
| (7) Aardingsschroef | (8) AC-uitgangspoort (AC) |
| (9) Communicatiepoort (COM) | (10) Smart Dongle-poort (GPRS/4G/
WLAN-FE) |
| (11) Accu-aansluitingen (BAT+/BAT-) | (12) DC-ingangsaansluitingen (PV2+/
PV2 -) |
| (13) DC-ingangsaansluitingen (PV1+/
PV1 -) | (14) DC-schakelaar (DC SWITCH) |
| (15) Gat voor de borgschroef van de DC-schakelaar | |

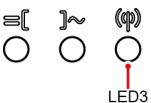
OPMERKING

Aan de linker- als rechterzijde van de SUN2000 zijn twee M6-schroefgaten gereserveerd om de luifel te installeren.

Tabel2-2 Beschrijving van de indicatielampjes

Category	Status		Description
Indicator actief	LED1	LED2	-

Categorie	Status		Beschrijving
	Constant groen	Constant groen	De SUN2000 bevindt zich in de netgekoppelde modus.
	Knipperend groen met lange intervallen (1 sec aan en vervolgens 1 sec uit)	Uit	De DC is ingeschakeld en de AC is uitgeschakeld.
	Knipperend groen met lange intervallen (1 sec aan en vervolgens 1 sec uit)	Knipperend groen met lange intervallen (1 sec aan en vervolgens 1 sec uit)	Zowel de DC als de AC zijn ingeschakeld en de SUN2000 levert geen stroom aan het elektriciteitsnet.
	Uit	Knipperend groen met lange intervallen (1 sec aan en vervolgens 1 sec uit)	De DC is uitgeschakeld en de AC is ingeschakeld.
	Constant oranje	Constant oranje	Back-up
	Knipperend oranje met lange intervallen	Uit	Stand-by in back-upmodus
	Knipperend oranje met lange intervallen	Knipperend oranje met lange intervallen	Overbelasting in back-upmodus
	Uit	Uit	Zowel de DC als de AC zijn uitgeschakeld.
	Knipperend rood met korte intervallen (0,2 sec aan en vervolgens 0,2 sec uit)	-	DC-omgevingsalarm. De ingangsspanning van de PV-reeks is bijvoorbeeld hoog, de PV-reeks is omgekeerd aangesloten of de isolatieweerstand is laag.


Categorie	Status			Beschrijving
	-	Knipperend rood met korte intervallen		AC-omgevingsalarm. Het elektriciteitsnet is bijvoorbeeld onderspanning, overspanning, overfrequentie of onderfrequentie.
	Constant rood	Constant rood		Storing
Lampje communicatie 	LED3			-
	Knipperend groen met korte intervallen (0,2 sec aan en vervolgens 0,2 sec uit)		Er wordt gecommuniceerd. (Wanneer een mobiele telefoon is aangesloten op de SUN2000, knippert het lampje met lange intervallen groen om aan te geven dat de telefoon is verbonden met de SUN2000.)	
	Knipperend groen met lange intervallen (1 sec aan en vervolgens 1 sec uit)		Toegang tot mobiele telefoon	
	Uit		Geen communicatie	
Indicator vervanging van apparaat	LED1	LED2	LED3	-
	Constant rood	Constant rood	Constant rood	De SUN2000-hardware is defect en de SUN2000 moet worden vervangen.

2.3 Labelbeschrijving

2.3.1 Labels voor behuizing

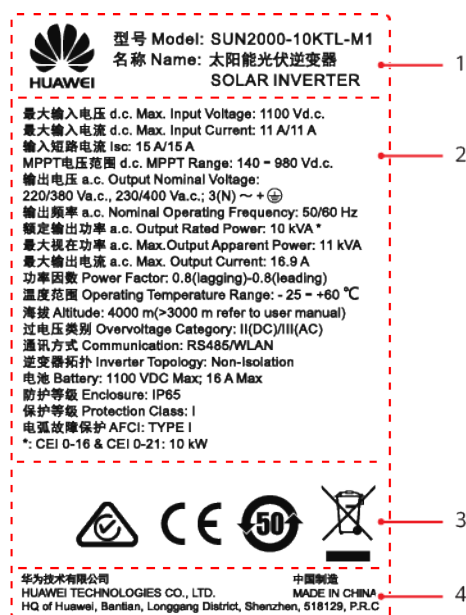
Symbol	Naam	Beschrijving
	Vertraging ontlading	Er is sprake van restspanning nadat de SUN2000 is uitgeschakeld. Het duurt 5 minuten voordat de SUN2000 een veilige spanning heeft bereikt.

Symbol	Naam	Beschrijving
	Waarschuwing voor verbranding	Raak een werkende SUN2000 niet aan, deze genereert hoge temperaturen op de behuizing.
	Waarschuwing voor elektrische schokken	<ul style="list-style-type: none"> Er is hoge spanning aanwezig nadat de SUN2000 is ingeschakeld. Alleen gekwalificeerde en geschoolde elektriciens mogen bewerkingen uitvoeren op de SUN2000. Er is een hoge contactstroom aanwezig nadat de SUN2000 is ingeschakeld. Voordat u de SUN2000 inschakelt, moet u controleren of de SUN2000 goed is geaard.
	Raadpleeg de documentatie	Herinnert operators eraan om de documenten te raadplegen die zijn meegeleverd met de SUN2000.
	Aardingslabel	Geeft de positie aan voor het aansluiten van de PE-kabel.
	Waarschuwing voor in werking	Verwijder de DC-ingangsaansluiting of de AC-uitgangsaansluiting niet als de SUN2000 in werking is.
<p>(1P)PN/ITEM:XXXXXXXXX (32P)Model: SUN2000-XKTL-XX (S)SN:XXXXXXXXXXXXX MADE IN CHINA</p>	Serienummer SUN2000	Geeft het serienummer aan.
<p>MAC: xxxxxxxxxxxx</p>	MAC-adres SUN2000	Geeft het MAC-adres aan.

Symbol	Naam	Beschrijving
	QR-code voor WiFi-aanmelding SUN2000	Scan de QR-code om verbinding te maken met het Huawei SUN2000 WiFi-netwerk.

2.3.2 Typeplaatje product

Abbeelding2-5 Typeplaatje (SUN2000-10KTL-M1 als voorbeeld)



(1) Handelsmerk en productmodel

(2) Belangrijke technische parameters

(3) Certificatiemarkeringen

(4) Bedrijfsnaam en land van origine

OPMERKING

De afbeelding van het typeplaatje is slechts ter informatie.

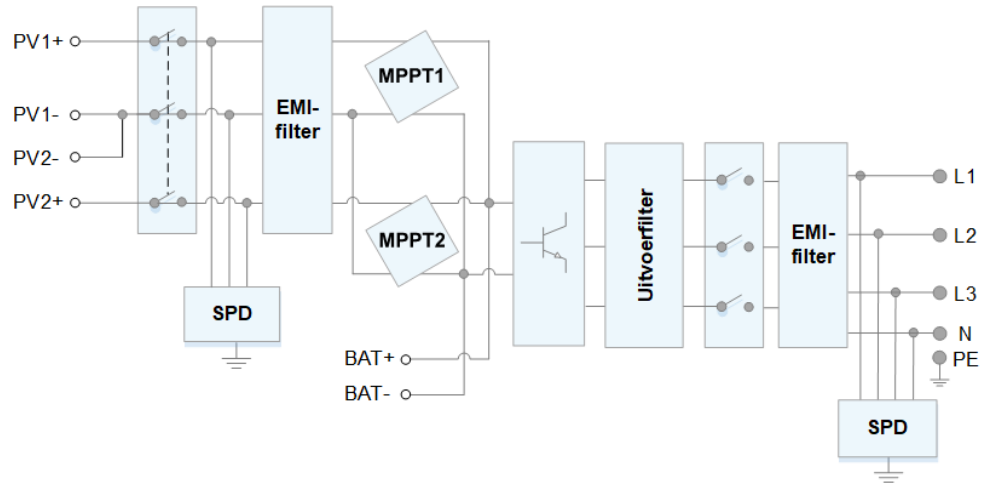
2.4 Werkingsprincipes

2.4.1 Schakelschema

Twee PV-reeksen worden aangesloten op de SUN2000 en hun maximale vermogenspunten worden gevolgd door twee MPPT-circuits (Maximum Power Point Tracking). De SUN2000

zet gelijkstroom via een omvormercircuit om in driefasige wisselstroom. Overspanningsbeveiliging wordt zowel aan de DC- als AC-zijde geboden.

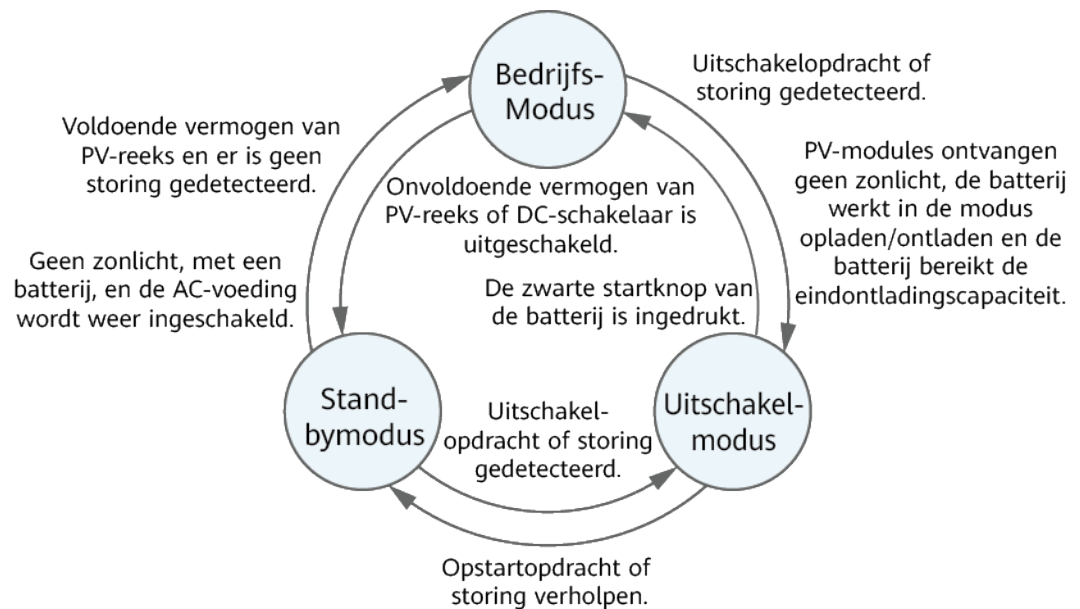
Afbeelding2-6 Conceptueel diagram SUN2000



2.4.2 Werkmodi

De SUN2000 kan werken in stand-by-, bedrijfs- of uitschakelmodus.

Afbeelding2-7 Werkmodi



ISO7500002

Tabel2-3 Beschrijving van werkmodi

Werkmodus	Beschrijving
Stand-by	<p>De SUN2000 schakelt naar stand-bymodus als de externe omgeving niet voldoet aan de vereisten voor bedrijf. In stand-bymodus:</p> <ul style="list-style-type: none"> ● De SUN2000 voert continu een statuscontrole uit en schakelt de bedrijfsmodus in zodra aan de vereisten voor bedrijf is voldaan. ● De SUN2000 gaat over naar de uitschakelmodus wanneer hiertoe opdracht wordt gegeven of in het geval van een storing na het starten.
Bedrijf	<p>In bedrijfsmodus:</p> <ul style="list-style-type: none"> ● De SUN2000 zet gelijkstroom van PV-reeksen om in wisselstroom en geeft het vermogen af aan het elektriciteitsnet. ● De SUN2000 traceert het punt met het maximale vermogen om de opbrengst van PV-reeksen te maximaliseren. ● De SUN2000 schakelt over naar uitschakelmodus na de detectie van een storing of wanneer hiertoe opdracht wordt gegeven. ● De SUN2000 schakelt naar stand-bymodus na te hebben gedetecteerd dat het uitgangsvermogen van PV-reeksen niet geschikt is voor verbinding met het elektriciteitsnet en het produceren van stroom. ● Als de PV-modules geen zonlicht ontvangen, dan werkt de batterij in de modus opladen/ontladen totdat de batterij zijn eindontladingscapaciteit bereikt en de SUN2000 in de uitschakelmodus schakelt.
Uitschakelen	<ul style="list-style-type: none"> ● In stand-by- of bedrijfsmodus schakelt de SUN2000 uit na detectie van een storing of bij een uitschakelopdracht. ● In de uitschakelmodus gaat de SUN2000 naar stand-bymodus na detectie van een startopdracht of wanneer de storing is verholpen. ● Als de SUN2000 zich in de afsluitmodus bevindt en er op de zwarte startknop van de batterij wordt gedrukt, dan schakelt de SUN2000 naar de bedrijfsmodus.

3 Opslag

Aan de volgende eisen moet worden voldaan als de SUN2000 niet direct wordt gebruikt:

- Haal de SUN2000 niet uit de verpakking.
- Zorg voor een opslagtemperatuur van -40 °C tot +70 °C en een luchtvochtigheid van 5%-95% RV.
- De SUN2000 moet worden bewaard op een schone en droge plaats, en worden beschermd tegen stof en corrosie door waterdamp.
- Er kunnen maximaal acht SUN2000's worden gestapeld. Om persoonlijk letsel of apparaatschade te voorkomen, stapelt u SUN2000's voorzichtig om te voorkomen dat ze omvallen.
- Tijdens de opslag is regelmatige inspectie vereist. Vervang de verpakkingsmaterialen indien nodig.
- Als de SUN2000 voor langere tijd opgeslagen is geweest, moeten inspecties en tests worden uitgevoerd door gekwalificeerd personeel voordat hij in gebruik wordt genomen.

4 Installatie

4.1 Controleren vóór installatie

Buitenste verpakkingsmaterialen

Vóór het uitpakken van de omvormer controleert u de buitenste verpakkingsmaterialen op beschadigingen, zoals gaten en scheuren, en controleert u of u het juiste model omvormer hebt ontvangen. Als sprake is van beschadiging of het model omvormer is niet het bestelde model, pakt u het apparaat niet uit en neemt u zo spoedig mogelijk contact op met uw leverancier.

OPMERKING

U wordt geadviseerd de verpakkingsmaterialen niet eerder dan 24 uur voordat u de omvormer installeert te verwijderen.

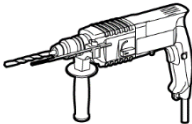
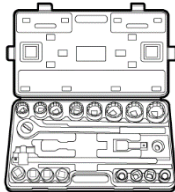
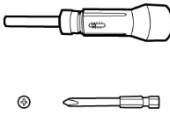
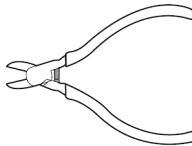
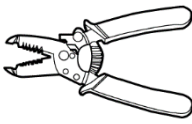


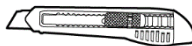

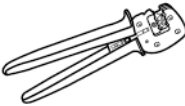


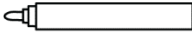
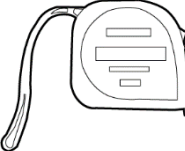


Inhoud van de verpakking

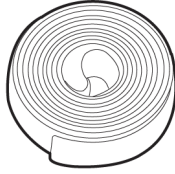
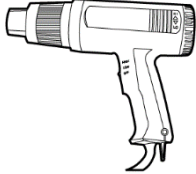

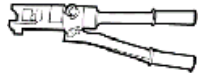




Na het uitpakken van de omvormer controleert u of de inhoud van de verpakking intact en volledig is. Als er schade wordt aangetroffen of een onderdeel ontbreekt, neem dan contact op met uw leverancier.

OPMERKING

Voor meer informatie over de inhoud, zie de *paklijst* in de verpakking.

4.2 Tools

Type	Gereedschap			
Installatiegereedschappen				
	Klopboor Boortje: diameter 8 mm en 6 mm	Dopsleutelset	Momentschroevendraaier Kruiskop: M3	Kniptang
				
	Draadstripper	Verwijdersleutel Model: PV-MS-HZ steeksleutel; fabrikant: Staubli	Rubberen hamer	Snijmes
				
Kabelsnijder	Krimptang Model: PV-CZM-22100/19100; fabrikant: Staubli	Multimeter Bereik DC-spanningsmeting \geq 1100 V DC	Stofzuiger	
				
Markeerstift	Meetlint	(Digitale) waterpas	Krimptang voor kabeluiteinde	

Type	Gereedschap			
	 Krimpkoos	 Warmtepistool	 Kabelbinder	 Hydraulische tang
PBM	 Veiligheidshandschoenen	 Veiligheidsbril	 Stofmasker	 Veiligheidsschoenen

4.3 De installatiepositie bepalen

4.3.1 Omgevingsvereisten

Basisvereisten

- De SUN2000 is beveiligd volgens IP65 en kan binnenshuis of buitenshuis worden geïnstalleerd.
- Installeer de SUN2000 niet op een plek waar personen eenvoudig in contact kunnen komen met de behuizing en koellichamen, omdat deze onderdelen tijdens de werking zeer heet worden.
- Installeer de SUN2000 niet in gebieden met brandbare of explosieve stoffen.
- Installeer de SUN2000 niet op een plek binnen het bereik van kinderen.
- Installeer de SUN2000 niet buiten in gebieden met veel zout, omdat deze daar corrodeert, wat brand kan veroorzaken. Een gebied met zout is een regio binnen 500 meter van de kust of onderhevig aan zeewind. De gebieden die onderhevig zijn aan zeewind variëren afhankelijk van de weersomstandigheden (zoals tyfoons en moessons) of terreinen (zoals dammen en heuvels).
- De SUN2000 moet worden geïnstalleerd in een goed geventileerde omgeving voor een goede warmteafvoer.
- Aanbevolen: Installeer de SUN2000 op een beschutte plaats of een plek met een luifel.

Constructievereisten voor montage

- De montageconstructie waarop de SUN2000 wordt geïnstalleerd moet brandveilig zijn.
- Installeer de SUN2000 niet op brandbaar bouw materiaal.

- De SUN2000 is zwaar. De ondergrond moet stevig genoeg zijn om het gewicht te dragen.
- In woonomgevingen dient u de SUN2000 niet op gipsmuren of muren van soortgelijke materialen te installeren. Deze hebben een zwakke geluidsisolatie, waardoor het geluid dat wordt gegenereerd door de SUN2000 hoorbaar wordt.

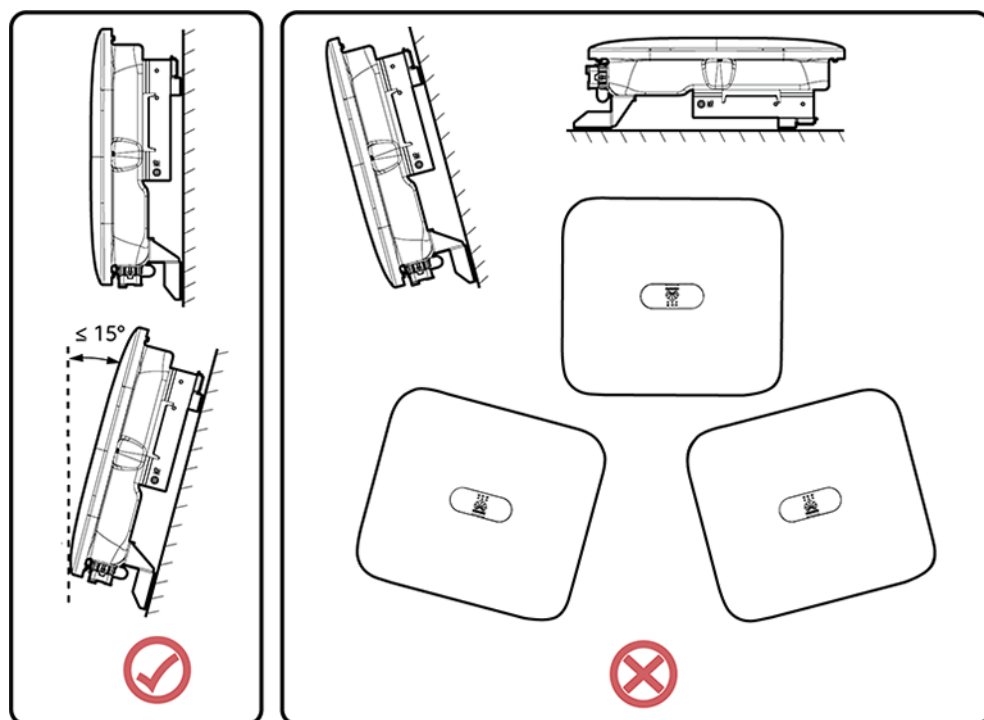
4.3.2 Ruimtevereisten

Vereisten voor installatiehoek

De SUN2000 kan aan de muur of op een paal worden gemonteerd. De eisen aan de installatiehoek zijn als volgt:

- Installeer de SUN2000 verticaal of met een maximaal naar achteren gekantelde hoek van 15 graden om een goede warmteafvoer mogelijk te maken.
- Installeer de SUN2000 niet naar voren gekanteld, overmatig naar achteren gekanteld, opzij gekanteld, horizontaal of ondersteboven.

Afbeelding4-1 Kantelingen bij installatie

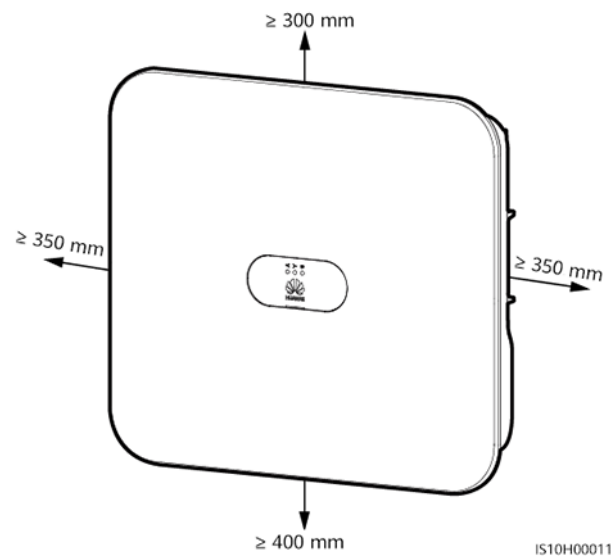


IS10H00012

Ruimtevereisten voor de installatie

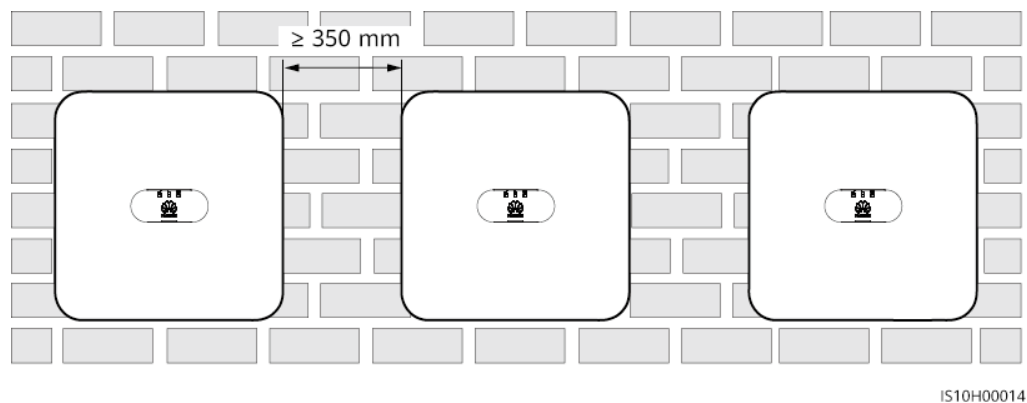
- Reserveer voldoende ruimte rond de SUN2000 om te zorgen voor voldoende ruimte voor de installatie en de warmteafvoer.

Afbeelding4-2 Installatieruimte

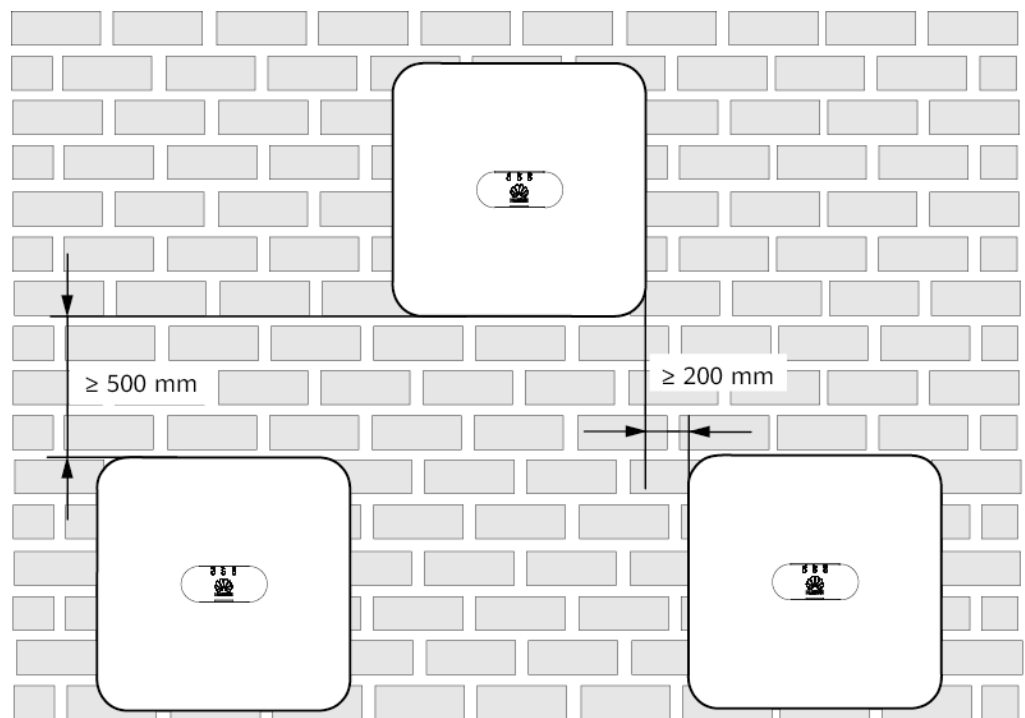


- Wanneer u meerdere SUN2000's installeert, dient u ze in horizontale modus te installeren als er voldoende ruimte beschikbaar is en in driehoekmodus als er niet voldoende ruimte beschikbaar is. Gestapelde installatie wordt niet aanbevolen.

Afbeelding4-3 Horizontale installatie (aanbevolen)

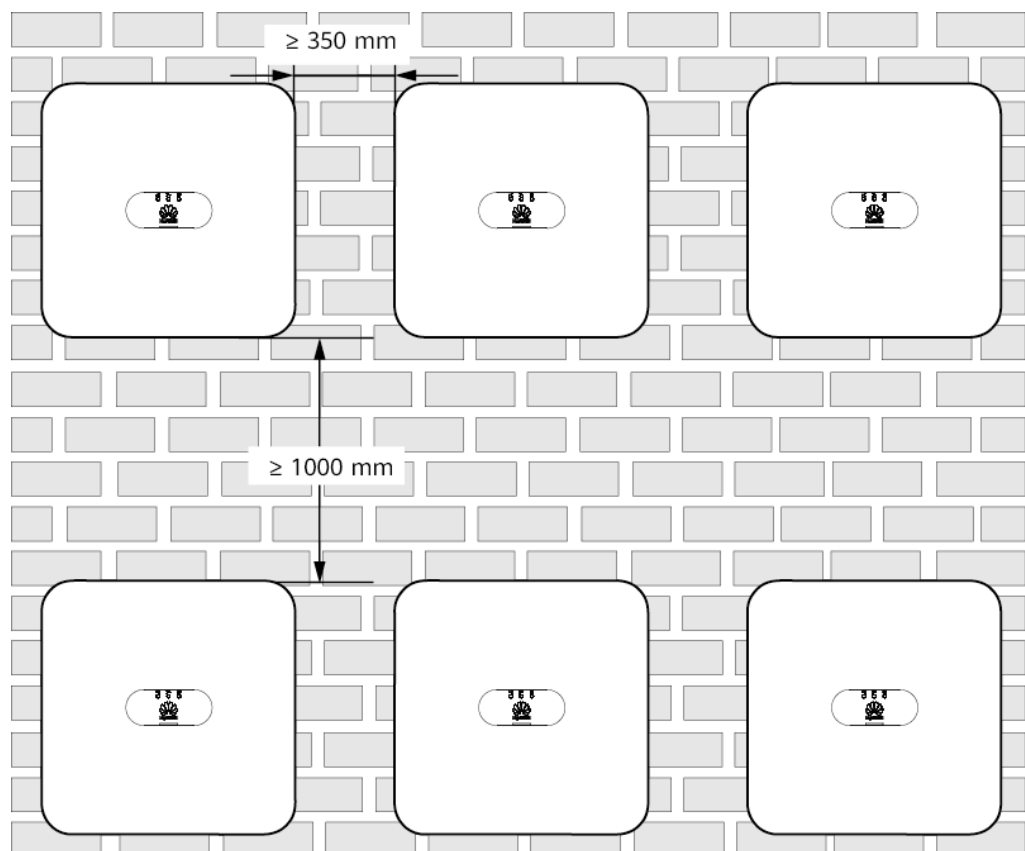


Afbeelding4-4 Versprongen installatie (aanbevolen)



IS05W00017

Afbeelding4-5 Gestapelde installatie (niet aanbevolen)



IS05W00016

4.4 De SUN2000 verplaatsen

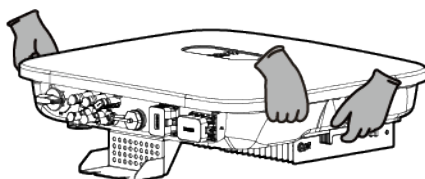
Procedure

Stap1 Er zijn twee personen nodig om de SUN2000 te verplaatsen en één persoon aan elke zijde. Til de SUN2000 uit de verpakking en verplaats deze naar de gespecificeerde plaats van installatie.

⚠ VOORZICHTIG

- Verplaats de SUN2000 met zorg om schade aan het apparaat en lichamelijk letsel te voorkomen.
 - Gebruik de bedradingsaansluitingen en poorten aan de onderzijde niet om het gewicht van de SUN2000 te ondersteunen.
 - Plaats een schuimblok of een stuk karton onder de SUN2000 om de behuizing van de SUN2000 te beschermen tegen beschadiging.
-

Afbeelding4-6 De SUN2000 verplaatsen



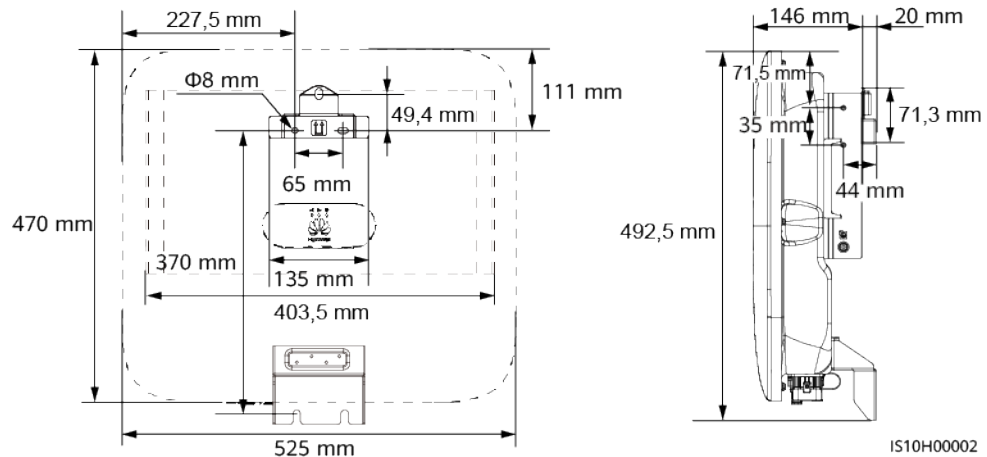
---Einde

4.5 De montagesteun installeren

Vorzorgsmaatregelen voor installatie

[Afbeelding4-7](#) toont de afmetingen van de montagegaten op de SUN2000.

Afbeelding4-7 Afmetingen montagesteun



OPMERKING

Aan zowel de linker- als rechterzijde van de omvormer zijn twee M6-schroefgaten gereserveerd om een luifel te installeren.

4.5.1 Muurbevestiging

Procedure

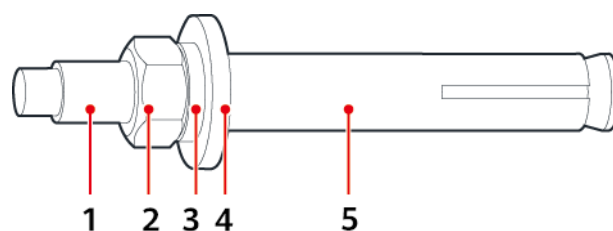
Stap1 Bepaal de posities voor het boren van gaten en markeer de posities met behulp van een markeerstift.

Stap2 Bevestig de montagesteun.

OPMERKING

M6x60-keilbouten worden meegeleverd bij de SUN2000. Als de lengte en het aantal bouten niet aan de installatievereisten voldoen, zorg dan zelf voor M6 roestvrijstalen keilbouten.

Afbeelding4-8 Samenstelling keilbouten



IS05W00018

- | | | |
|-----------------|-----------------|--------------|
| (1) Bout | (2) Moer | (3) Veerring |
| (4) Platte ring | (5) Expansiemof | |

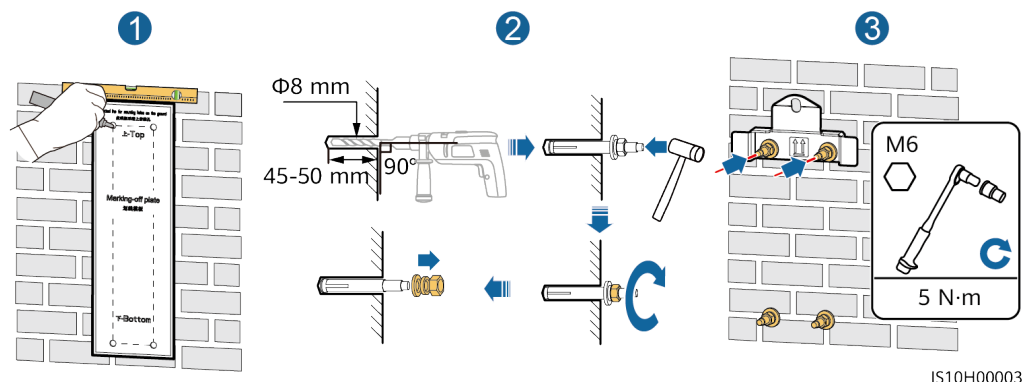
⚠ GEVAAR

Let op dat u niet boort in waterleidingbuizen en kabels die in de muur zijn weggewerkt.

LET OP

- Om inademing van stof of stof in de ogen te voorkomen, moet u een veiligheidsbril en stofmasker dragen bij het boren van gaten.
- Verwijder eventueel stof in en rond de gaten met behulp van een stofzuiger, en meet de afstand tussen de gaten. Boor de gaten opnieuw als de gaten niet nauwkeurig zijn geplaatst.
- Lijn de bovenkant van de expansiemof uit met de betonnen muur nadat u de bout, veerring en platte ring hebt verwijderd. Als u dit niet doet, wordt de montagesteun niet stevig geïnstalleerd op de betonnen muur.
- Draai de moeren, platte onderleggingen en veerringen van de twee onderstaande keilbouten los.

Afbeelding4-9 De montagesteun installeren

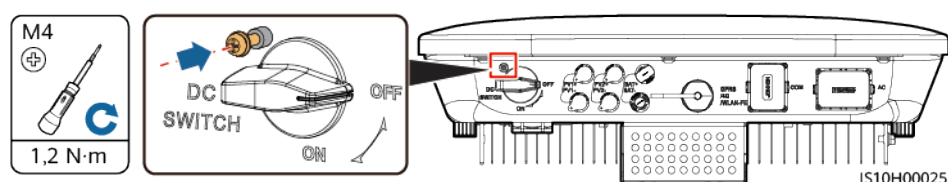


Stap3 (Optioneel) Breng de borgschroef voor de DC-schakelaar aan.

OPMERKING

- De borgschroef voor de DC-schakelaar wordt bij de SUN2000 geleverd. Volgens de Australische norm wordt de borgschroef gebruikt om te Dc-schakelaar te borgen om onbedoeld inschakelen van de SUN2000 te voorkomen.
- Voer voor het model dat wordt gebruikt in Australië deze stap uit gebaseerd op de plaatselijke normen.

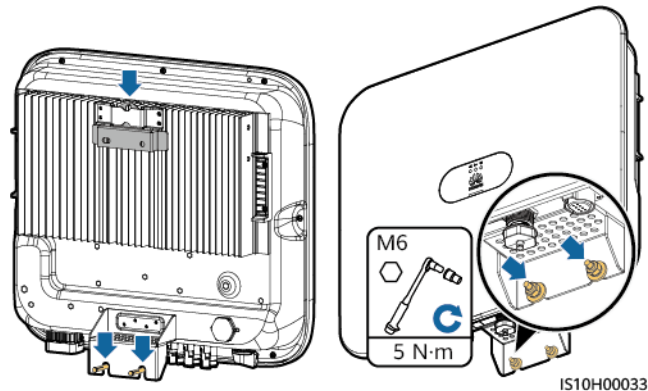
Afbeelding4-10 De borgschroef voor de DC-schakelaar aanbrengen



Stap4 Installeer de SUN2000 op de montagesteun.

Stap5 Draai de moer vast.

Afbeelding4-11 Een SUN2000 installeren

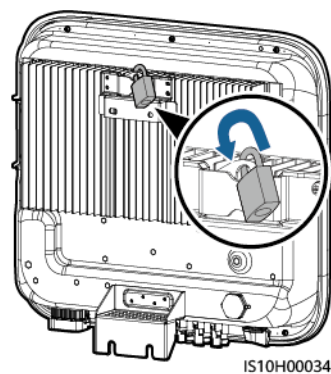


Stap6 (Optioneel) Installeer een anti-diefstalslot.

LET OP

- Zorg zelf voor een anti-diefstalslot geschikt voor de diameter van het gat ($\Phi 8$ mm). Controleer of het slot goed kan worden geïnstalleerd.
- Wij raden u aan een waterbestendig slot voor buitengebruik te gebruiken.
- Bewaar de sleutel van het anti-diefstalslot veilig.

Afbeelding4-12 Een anti-diefstalslot installeren



---Einde

4.5.2 Installatie met behulp van steun

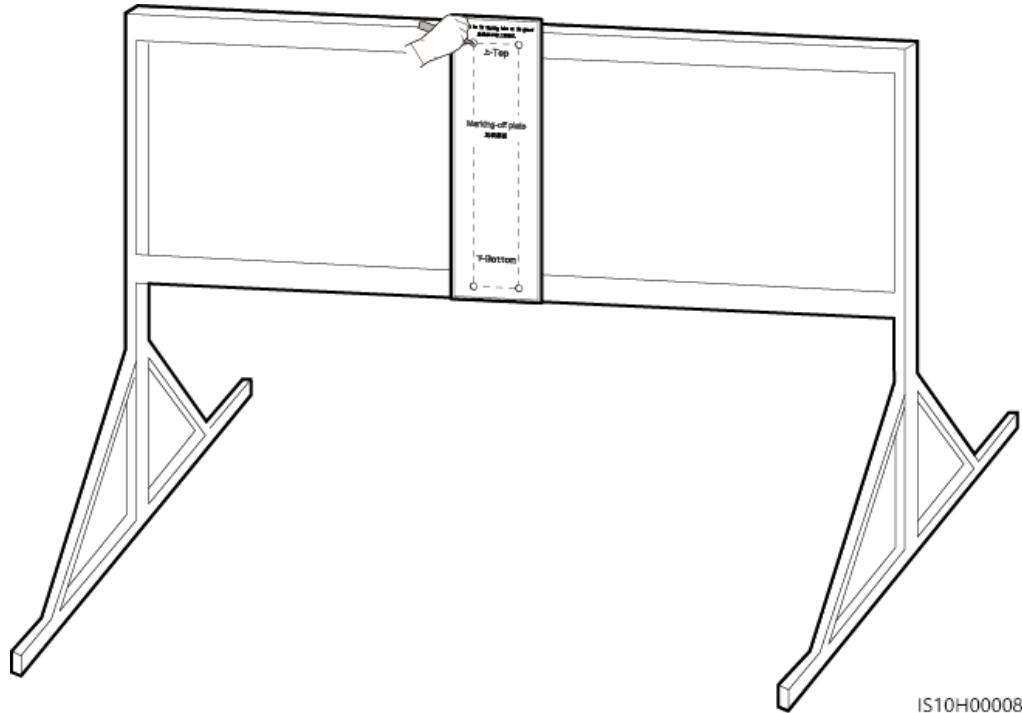
Vereisten

Bereid M6 roestvrijstalen bouteenheden voor (waaronder platte ringen, veerringen en M6-bouten) met geschikte lengtes, evenals afgestemde platte ringen en moeren op basis van de steunspecificaties.

Procedure

- Stap1** Bepaal de posities van de gaten op basis van de aftekensjabloon en markeer vervolgens de posities van de gaten met behulp van een markeerstift.

Afbeelding4-13 Bepalen van de posities voor het boren van gaten

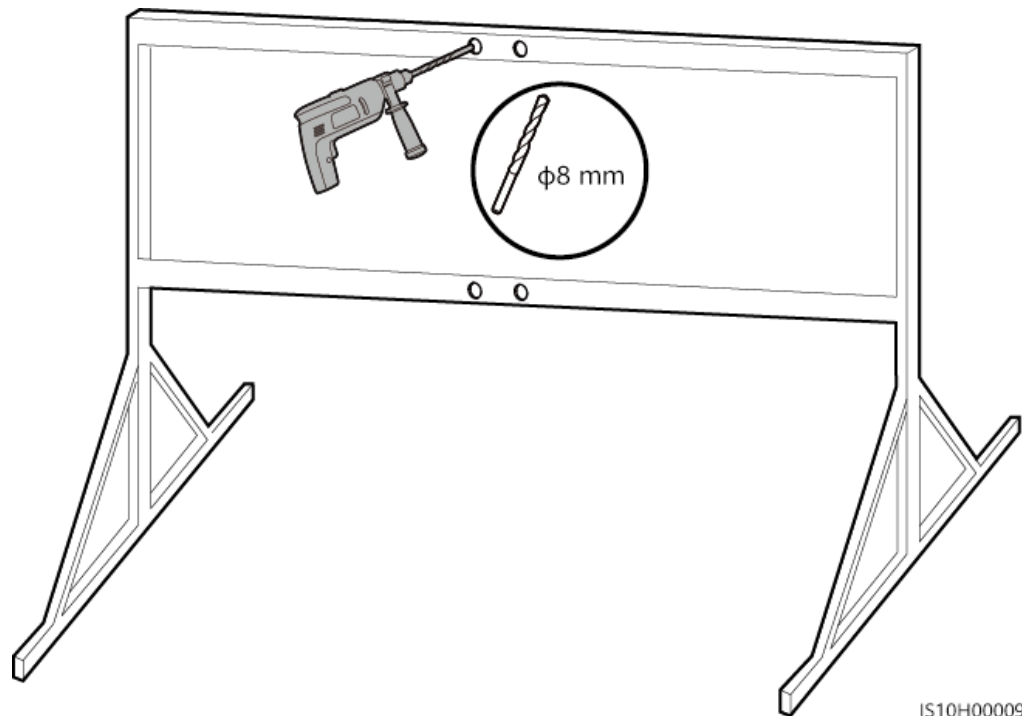


- Stap2** Boor gaten met behulp van een klopboormachine.

 **OPMERKING**

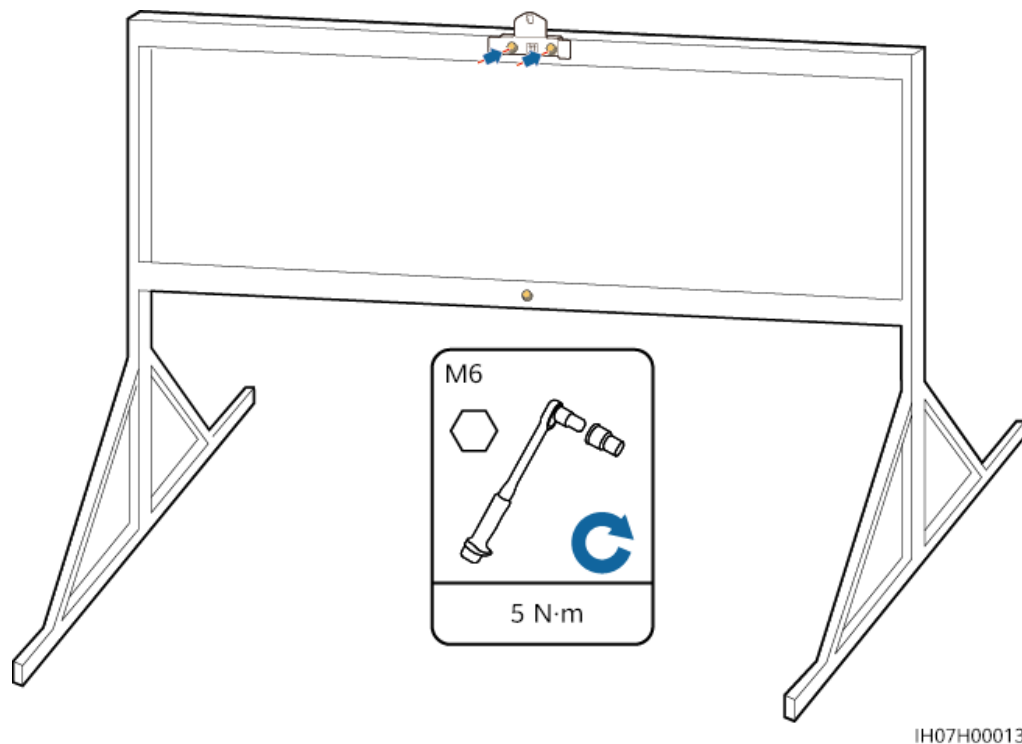
Het is raadzaam anti-roestverf aan te brengen op de posities van de gaten voor bescherming.

Afbeelding4-14 Gaten boren



Stap3 Bevestig de montagesteun.

Afbeelding4-15 De montagesteun bevestigen

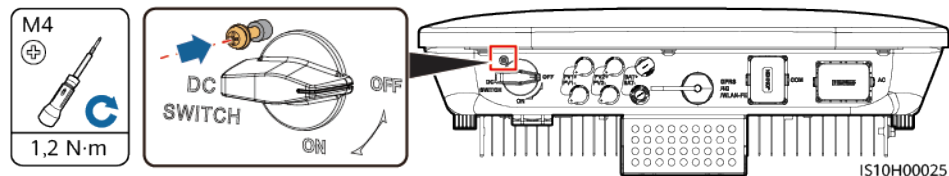


Stap4 (Optioneel) Breng de borgschroef voor de DC-schakelaar aan.

 **OPMERKING**

- De borgschroef voor de DC-schakelaar wordt bij de SUN2000 geleverd. Volgens de Australische norm wordt de borgschroef gebruikt om te Dc-schakelaar te borgen om onbedoeld inschakelen van de SUN2000 te voorkomen.
- Voer voor het model dat wordt gebruikt in Australië deze stap uit gebaseerd op de plaatselijke normen.

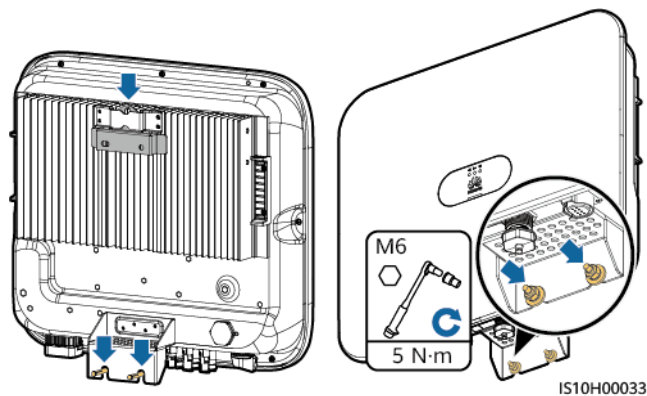
Afbeelding4-16 De borgschroef voor de DC-schakelaar aanbrengen



Stap5 Installeer de SUN2000 op de montagesteun.

Stap6 Draai de bouten vast.

Afbeelding4-17 Een SUN2000 installeren

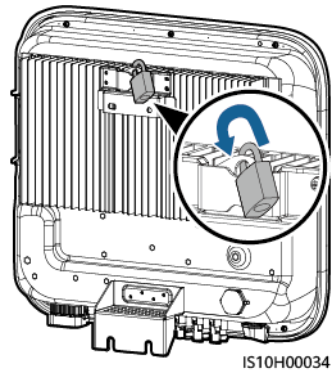


Stap7 (Optioneel) Installeer een anti-diefstalslot.

LET OP

- Zorg zelf voor een anti-diefstalslot geschikt voor de diameter van het gat ($\Phi 8$ mm). Controleer of het slot goed kan worden geïnstalleerd.
- Wij raden u aan een waterbestendig slot voor buitengebruik te gebruiken.
- Bewaar de sleutel van het anti-diefstalslot veilig.

Afbeelding4-18 Een anti-diefstalslot installeren

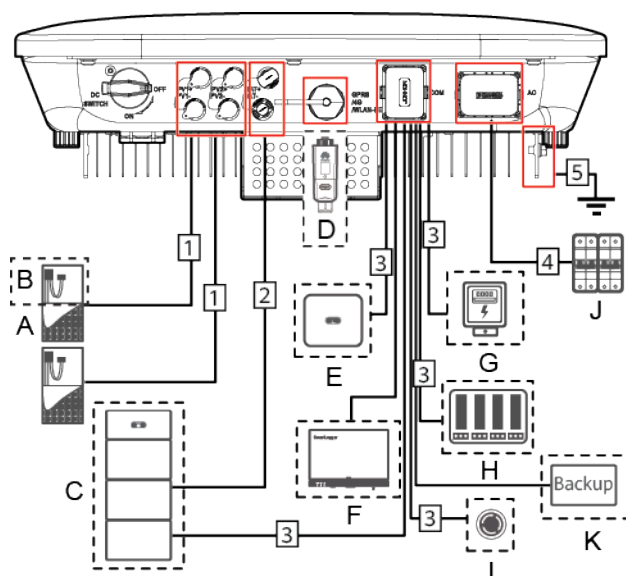


---Einde

5 Elektrische aansluitingen

5.1 Installatie voorbereiden

Afbeelding5-1 SUN2000-kabelverbindingen (kaders met stippellijn geven optionele onderdelen aan)



LET OP

Als een Smart Dongle is geconfigureerd, wordt aanbevolen deze te installeren voordat u de signaalkabel aansluit.

Tabel5-1 Beschrijving van de onderdelen

Nr.	Onderdeel	Beschrijving	Bron
A	PV-module	<ul style="list-style-type: none"> ● Een PV-reeks bestaat uit de PV-modules die in serie zijn geschakeld en kan werken met een optimizer. ● De SUN2000 ondersteunt invoer vanuit twee PV-reeksen. 	Vorbereid door gebruikers
B	(Optioneel) Smart PV optimizer	De SUN2000-450W-P Smart PV optimizer wordt ondersteund.	Aangeschaft bij Huawei
C	(Optioneel) Accu	De accu's LUNA2000-5-S0, LUNA2000-10-S0 en LUNA2000-15-S0 kunnen worden aangesloten op de SUN2000.	Aangeschaft bij Huawei
D	(Optioneel) Smart Dongle ¹	Ondersteunde modellen: <ul style="list-style-type: none"> ● WLAN-FE Smart Dongle: SDongleA-05 ● 4G Smart Dongle: SDongleA-03 	Aangeschaft bij Huawei
E	(Optioneel) SUN2000	Selecteer het correcte model dat u nodig hebt.	Aangeschaft bij Huawei
F	(Optioneel) SmartLogger	Selecteer het correcte model dat u nodig hebt.	Aangeschaft bij Huawei
G	(Optioneel) Stroommeter	De aanbevolen vermogensmetermodellen zijn DTSU666-H en DTSU666-HW.	Aangeschaft bij Huawei
H	(Optioneel) Apparaat voor netplanning	Selecteer de apparaten die voldoen aan de planningsvereisten voor het elektriciteitsnet.	Geleverd door het lokale elektriciteitsbedrijf
I	(Optioneel) Sneluitschakelaar	Selecteer het correcte model dat u nodig hebt.	Vorbereid door gebruikers
J	AC-schakelaar	Aanbevolen: een driefasige AC-stroomonderbreker met een nominale spanning groter dan of gelijk aan 380 V AC en een nominale stroom van: <ul style="list-style-type: none"> ● 16 A (SUN2000-3KTL-M1, SUN2000-4KTL-M1, SUN2000-5KTL-M1 en SUN2000-6KTL-M1) ● 25 A (SUN2000-8KTL-M1 en SUN2000-10KTL-M1) 	Vorbereid door gebruikers

Nr.	Onderdeel	Beschrijving	Bron
K	(Optioneel) Slimme back-up box	Selecteer het correcte model dat u nodig hebt.	Aangeschaft bij Huawei
<p>Opmerking 1:</p> <ul style="list-style-type: none"> ● Raadpleeg voor meer informatie over het gebruik van de WLAN-FE SDongleA-05 <i>SDongleA-05 Beknopte handleiding (WLAN-FE)</i>. ● Raadpleeg voor meer informatie over het gebruik van de 4G Smart Dongle SDongleA-03 de <i>SDongleA-03 Beknopte handleiding (4G)</i>. <p>U kunt de beknopte handleiding vinden op https://support.huawei.com/enterprise/en/index.html door te zoeken naar het Smart Dongle-model.</p>			

Tabel5-2 Kabelbeschrijving

Nr.	Naam	Type	Aanbevolen specificaties
1	DC-ingangskabel	Standaard PV-buitenkabel in de branche (Aanbevolen model: PV1-F)	<ul style="list-style-type: none"> ● Dwarsdoorsnede geleider: 4 - 6 mm² ● Kabelbuitendiameter: 5,5-9 mm
2	(Optioneel) Accukabel		
3	(Optioneel) Signaalkabel ^a	Afgeschermd getwiste kabel met twee kernen voor buitengebruik	<ul style="list-style-type: none"> ● Dwarsdoorsnede geleider: 0,2-1 mm² ● Kabelbuitendiameter: 4-11 mm
4	AC-uitgangskabel ^b	Koperen kabel voor buitengebruik	<ul style="list-style-type: none"> ● Dwarsdoorsnede geleider: 4 - 6 mm² ● Kabelbuitendiameter: 10-21 mm
5	PE-kabel	Eenaderige kabel met koperen ader voor buitengebruik	Dwarsdoorsnede geleider: ≥ 4 mm ²
<p>Opmerking a: Wanneer de slimme stroomsensor en de accu tegelijkertijd op de SUN2000 zijn aangesloten, gebruikt u een kabelkern met een dwarsdoorsnede van 0,2 mm² tot 0,5 mm².</p> <p>Opmerking b: De minimale kabeldiameter is afhankelijk van de zekeringwaarde aan de AC-zijde.</p>			

 **OPMERKING**

- De minimale kabeldiameter moet voldoen aan de lokale kabelnormen.
- De volgende factoren beïnvloeden de kabelkeuze: nominale stroom, kabeltype, leggingmethode, omgevingstemperatuur en maximaal toelaatbaar kabelverlies.

5.2 De PE-kabel aansluiten

Belangrijke opmerkingen

 **GEVAAR**

- Controleer of de PE-kabel goed is aangesloten. Anders kunnen er elektrische schokken ontstaan.
- Sluit de N-draad niet aan op de behuizing als een PE-kabel. Anders kunnen er elektrische schokken ontstaan.

 **OPMERKING**

- Het PE-punt bij de AC-uitgangspoort wordt alleen gebruikt als een PE-spanningsvereffeningspunt en niet als vervanging van het PE-punt op de behuizing.
- Het wordt aanbevolen om na het aansluiten van de PE-kabel silicagel of verf rond de aardklem aan te brengen.

Aanvullende opmerkingen

De SUN2000 heeft een aardingsdetectiefunctie. Deze functie wordt gebruikt om te detecteren of de SUN2000 is geaard voordat u de SUN2000 start of om te bepalen of de aardingskabel van de SUN2000 is losgekoppeld wanneer de SUN2000 in werking is. Deze functie wordt gebruikt om te controleren of de SUN2000 correct is geaard onder beperkte omstandigheden. Om een veilige werking van de SUN2000 te garanderen, moet de SUN2000 op de juiste wijze worden geaard volgens de verbindingseisen van de aardingskabel. Bij sommige typen elektriciteitsnet moet u, als de uitgangszijde van de SUN2000 is aangesloten op een scheidingstransformator, ervoor zorgen dat de SUN2000 correct geaard is en dat **Isolatie** is ingesteld op **Input ungrounded, with TF** om de SUN2000 goed te laten werken.

- Om te zorgen voor een veilige werking van de SUN2000 (conform IEC62109) in het geval van schade aan de aardingskabel of bij loskoppeling hiervan, sluit u de aardingskabel van de SUN2000 correct aan en zorgt u ervoor dat deze voldoet aan minimaal een van de onderstaande vereisten voordat de aardingsdetectiefunctie ongeldig wordt.
 - De aardingskabel is een koperen kabel met één kerndraad voor buitengebruik met een dwarsdoorsnede van de geleider van ten minste 10 mm².
 - Gebruik kabels met dezelfde diameter als de AC-uitgangskabel en aard de PE-klem op de AC-aansluiting en de aardingsschroef op de behuizing.
- In sommige landen en regio's moet de SUN2000 zijn voorzien van extra aardingskabels. Gebruik kabels met dezelfde diameter als de AC-uitgangskabel en aard de PE-klem op de AC-aansluiting en de aardingsschroef op de behuizing.

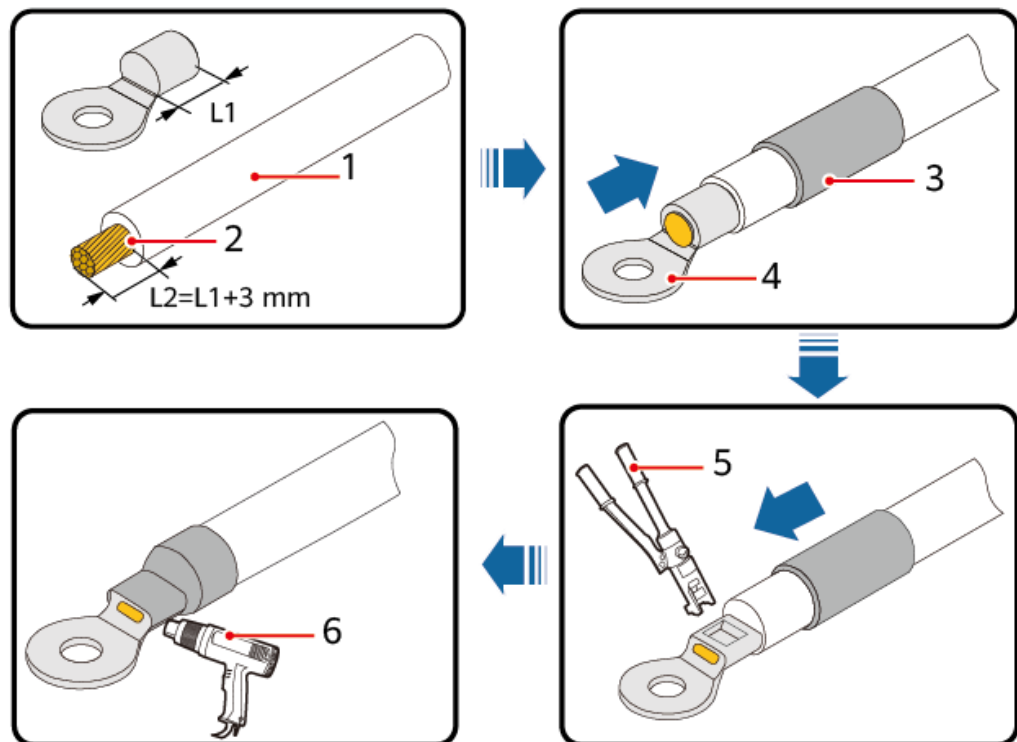
Procedure

Stap1 OT-aansluitingen krimpen.

LET OP

- Voorkom krassen op de kerndraad bij het strippen van de kabel.
- De holte die ontstaat na het krimpen van de geleiderkrimpstrip van de OT-aansluiting, moet de kerndraden volledig omwikkelen. De kerndraden moeten nauw contact maken met de OT-aansluiting.
- Omwikkel het draadkrimpgebied met de krimpkous of PVC-isolatie tape. De krimpkous wordt gebruikt als voorbeeld.
- Bescherm bij het gebruik van een warmtepistool de apparatuur tegen verbranding.

Afbeelding5-2 Een OT-aansluiting krimpen

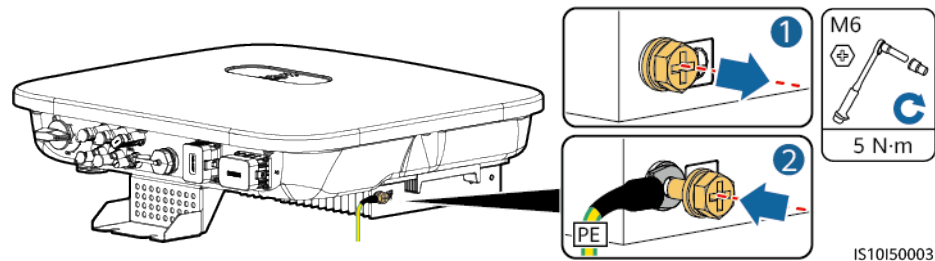


IS06Z00001

- | | | |
|--------------------|---------------|-------------------|
| (1) Kabel | (2) Kern | (3) Krimpkous |
| (4) OT-aansluiting | (5) Krimptang | (6) Warmtepistool |

Stap2 Sluit de PE-kabel aan.

Afbeelding5-3 De PE-kabel aansluiten



----Einde

5.3 De AC-uitgangskabel aansluiten

Voorzorgsmaatregelen

Een driefasige AC-schakelaar moet aan de AC-zijde van de SUN2000 worden geïnstalleerd. Om ervoor te zorgen dat de SUN2000 zich bij afwijkende omstandigheden veilig kan loskoppelen van het elektriciteitsnet, selecteert u een geschikte overspanningsbeveiliging die voldoet aan de lokale voorschriften voor energiedistributie.

WAARSCHUWING

Sluit geen belastingen aan tussen de SUN2000 en de AC-schakelaar.

De SUN2000 is voorzien van een geïntegreerde bewaking voor aardlekstroom. Wanneer wordt gedetecteerd dat de reststroom de drempel overschrijdt, wordt de SUN2000 onmiddellijk ontkoppeld van het elektriciteitsnet.

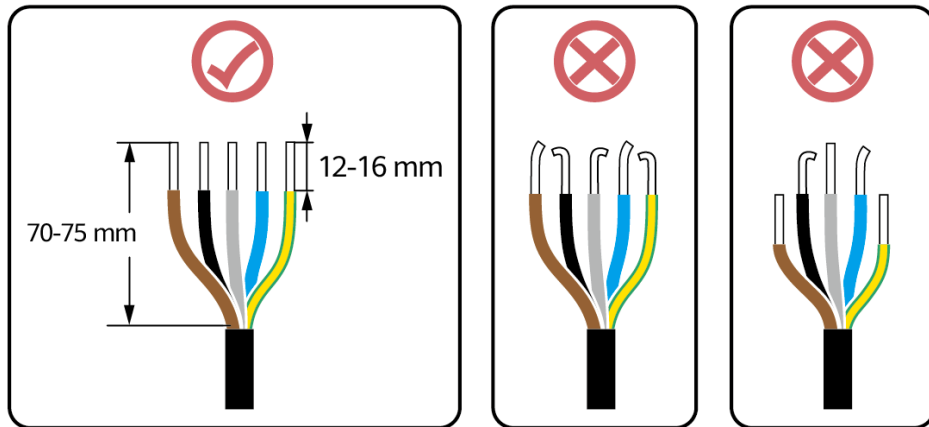
LET OP

- Als de externe AC-schakelaar aardlekbeveiliging kan uitvoeren, moet de nominale aardlekstroom groter zijn dan of gelijk zijn aan 100 mA.
- Als er meerdere SUN2000's worden aangesloten op de algemene aardlekschakelaar (RCD) via hun respectieve externe AC-schakelaars, moet de nominale aardlekstroom van de algemene aardlekschakelaar groter zijn dan of gelijk zijn aan het aantal SUN2000's vermenigvuldigd met 100 mA.
- Een messchakelaar kan niet worden gebruikt als een AC-schakelaar.

Procedure

Stap1 Sluit de AC-uitgangskabel aan op de AC-aansluiting.

Afbeelding5-4 Vereisten voor het strippen

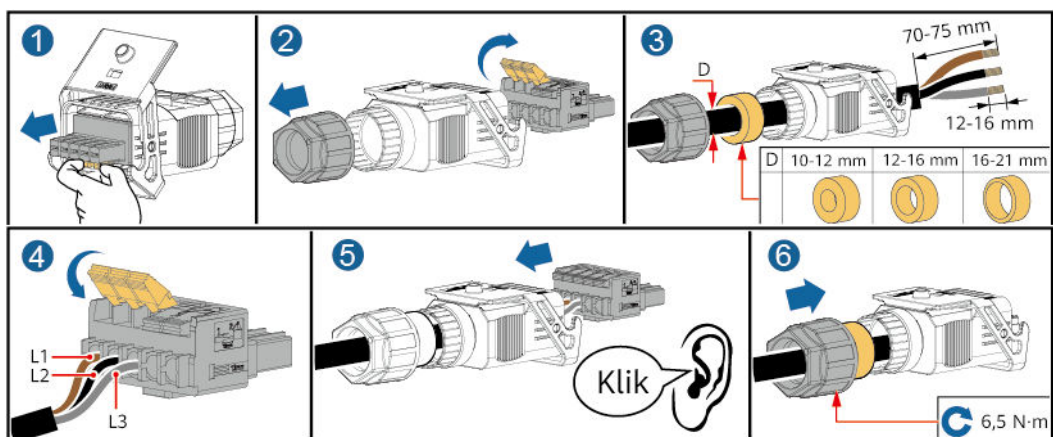


IS06I20048

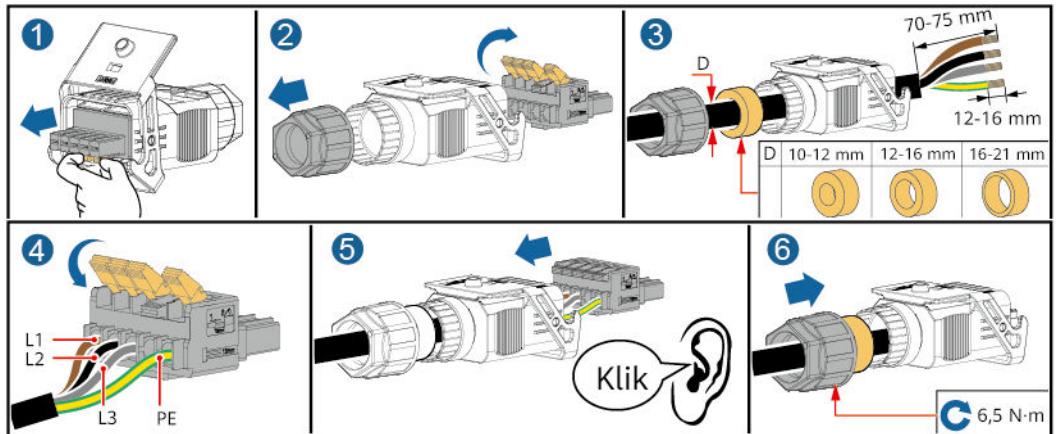
LET OP

- Zorg ervoor dat de kabelmantel in de aansluiting zit.
- Zorg ervoor dat de blootliggende kerndraad volledig is ingebracht in de kabelopening.
- Zorg ervoor dat de AC-aansluitpunten stevige elektrische aansluitingen bieden die goed vastzitten. Wanneer u dit niet doet, kan dit ertoe leiden dat SUN2000 niet meer werkt en de AC-aansluitingen beschadigd raken.
- Zorg ervoor dat de kabel niet gedraaid is.

Afbeelding5-5 Drieadrige kabel (L1, L2 en L3)

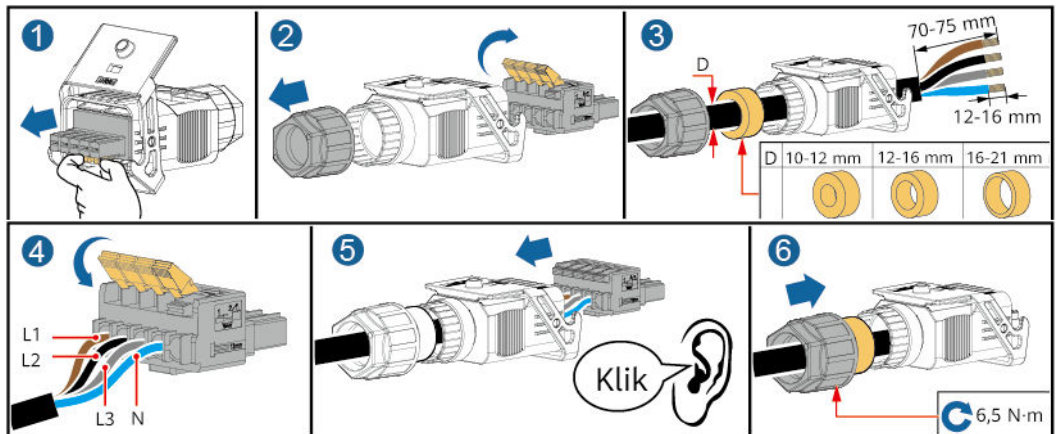


Afbeelding5-6 Vieraderige kabel (L1, L2, L3 en PE)



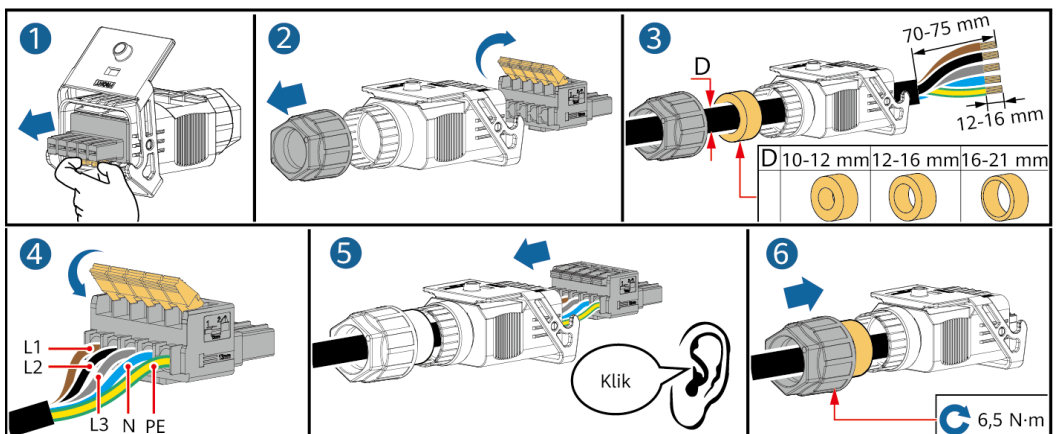
IS10I20003

Afbeelding5-7 Vieraderige kabel (L1, L2, L3 en N)



IS10I20002

Afbeelding5-8 Vijfaderige kabel (L1, L2, L3, N en PE)



IS10I20001

OPMERKING

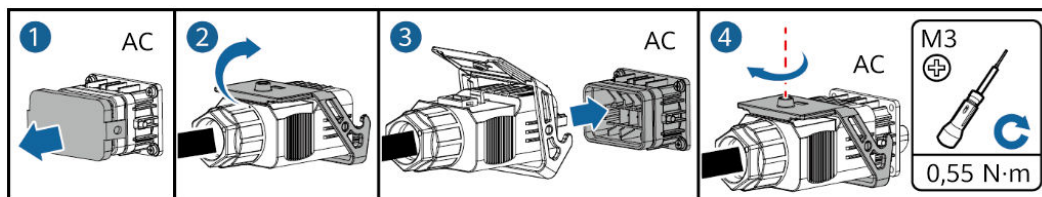
De kleuren van de kabels in de afbeeldingen dienen uitsluitend ter referentie. Selecteer een geschikte kabel volgens de lokale normen.

Stap2 Sluit de AC-aansluiting aan op de AC-uitgangspoort.

LET OP

Zorg ervoor dat de AC-aansluiting goed is aangesloten.

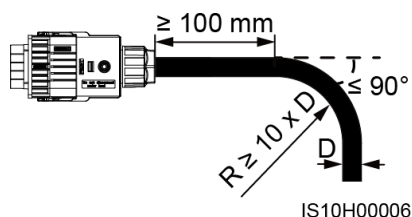
Afbeelding5-9 De AC-aansluiting vastzetten



IS10I20005

Stap3 Controleer het traject van de AC-uitgangskabel.

Afbeelding5-10 Kabelroute



IS10H00006

----Einde

Loskoppelen

Loskoppelen gebeurt in de omgekeerde volgorde.

5.4 DC-ingangskabels installeren

Belangrijke opmerkingen

 **GEVAAR**

- Voordat u de DC-ingangskabel aansluit, zorgt u ervoor dat de gelijkspanning binnen het veilige bereik ligt (lager dan 60 V DC) en dat de DC-schakelaar op de SUN2000 is uitgeschakeld. Anders kunnen er elektrische schokken ontstaan.
 - Als de SUN2000 in werking is, is het niet toegestaan om de DC-ingangskabels te gebruiken, bijvoorbeeld voor aansluiten of loskoppelen van een PV-reeks of een PV-module in een PV-reeks. Anders kunnen er elektrische schokken ontstaan.
 - Als er geen PV-reeks is aangesloten op de DC-ingangsaansluiting van de SUN2000, verwijder dan niet de waterdichte kap van de DC-ingangsaansluitingen. Als u dat wel doet, kan de IP-beschermingsgraad van de SUN2000 worden beïnvloed.
-

 **WAARSCHUWING**

Zorg ervoor dat aan de volgende voorwaarden is voldaan. Anders kan de SUN2000 beschadigd raken of ontstaat er mogelijk zelfs brand.

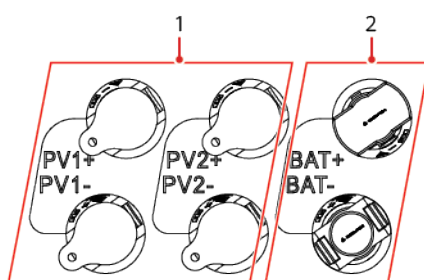
- PV-modules die in serie in elke PV-reeks zijn aangesloten, hebben dezelfde specificaties.
 - De nullastspanning van elke PV-reeks moet altijd lager zijn dan of gelijk zijn aan 1100 V DC.
 - De maximale kortsluitstroom van elke PV-reeks moet altijd 15 A of lager zijn.
 - De polariteit van elektrische aansluitingen aan de DC-ingangszijde is correct. De positieve en negatieve aansluitingen van de PV-reeks worden aangesloten op de overeenkomstige positieve en negatieve DC-ingangsaansluitingen op de SUN2000.
 - Als de polariteit van de DC-ingangskabel wordt omgekeerd, schakelt u de DC-schakelaar niet onmiddellijk uit en verwijdert u de positieve en negatieve aansluitingen nog niet. Wacht totdat de zonnestraling 's nachts afneemt en de PV-reeksstroom lager wordt dan 0,5 A. Schakel dan de DC-schakelaar uit en verwijder de positieve en negatieve aansluitingen. Corrigeer de PV-reeks polariteit alvorens de PV-reeks weer aan te sluiten op de SUN2000.
-

LET OP

- Aangezien de uitvoer van de PV-reeks verbonden met de SUN2000 niet kan worden geaard, moet u ervoor zorgen dat PV-module goed is geaard.
- Tijdens de installatie van PV-reeksen en de SUN2000 kunnen de positieve of negatieve aansluitingen van PV-reeksen kortsluiting maken naar aarde als de voedingskabel niet juist wordt geïnstalleerd of gelegd. In dat geval kan een AC- of DC-kortsluiting optreden en kan de SUN2000 schade oplopen. De veroorzaakte apparaatschade wordt niet gedekt door enige garantie.

Beschrijving van aansluitingen

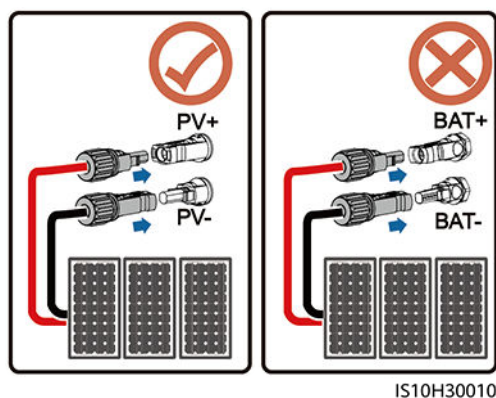
Afbeelding5-11 Aansluiting



(1) DC-ingangsaansluiting

(2) Accu-aansluiting

Afbeelding5-12 Correcte bedradingsaansluitingen



Procedure

Stap1 Installeer de DC-ingangskabels.

 **WAARSCHUWING**

Steek de positieve en negatieve connectoren in de overeenkomstige positieve en negatieve DC-ingangsaansluitingen van de SUN2000, controleer of de DC-schakelaar is uitgeschakeld.

 **VOORZICHTIG**

Gebruik de positieve en negatieve metalen aansluitingen Staubli MC4 en DC-aansluitingen die zijn meegeleverd met de SUN2000. Het gebruik van incompatibele positieve en negatieve metalen aansluitingen en DC-aansluitingen kan ernstige gevolgen hebben. De veroorzaakte apparaatschade wordt niet gedekt door de garantie.

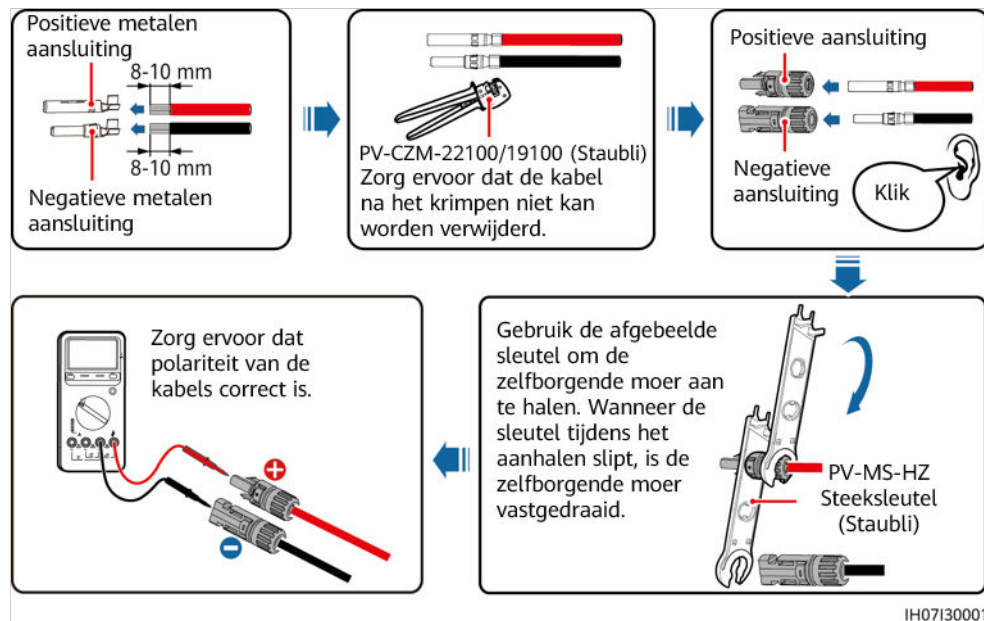
LET OP

- Zeer stijve kabels, zoals gewapende kabels, worden niet aanbevolen als DC-ingangskabels, omdat het buigen van de kabels kan leiden tot een slecht contact.
 - Vóór het monteren van DC-aansluitingen labelt u de kabelpolen correct, om te zorgen voor correcte kabelverbindingen.
 - Na het krimpen van de positieve en negatieve metalen aansluitingen trekt u de DC-ingangskabels terug om te controleren of ze goed zijn aangesloten.
 - Breng de gekrimpte metalen aansluitingen van de positieve en negatieve kabels in de positieve en negatieve aansluitingen aan. Trek vervolgens de DC-ingangskabels terug om te controleren of ze goed zijn aangesloten.
 - Als een DC-ingangskabel omgekeerd is aangesloten en de DC-schakelaar is ingeschakeld, dient u niet onmiddellijk bewerkingen uit te voeren op de DC-schakelaar of de positieve/negatieve aansluitingen. Als u dit wel doet, kan het apparaat beschadigd raken. De veroorzaakte apparaatschade wordt niet gedekt door enige garantie. Wacht totdat de zonnestraling 's nachts afneemt en de PV-reeksstroom lager wordt dan 0,5 A. Schakel dan de DC-schakelaar uit en verwijder de positieve en negatieve aansluitingen. Corrigeer de PV-reekspolariteit alvorens de PV-reeks weer aan te sluiten op de SUN2000.
-

 **OPMERKING**

- Het DC-spanningsmeetbereik van de multimeter moet ten minste 1100 V zijn.
- Als de spanning een negatieve waarde is, is de DC-ingangspolariteit onjuist. Corrigeer de polariteit.
- Als de spanning hoger is dan 1100 V DC, zijn er te veel PV-modules voor dezelfde reeks geconfigureerd. Verwijder een of meer PV-modules.
- Als de PV-reeks is geconfigureerd met een optimizer, controleert u de kabelpolariteit door de beknopte handleiding van de Smart PV optimizer te raadplegen.

Afbeelding5-13 DC-ingangskabels installeren



----Einde

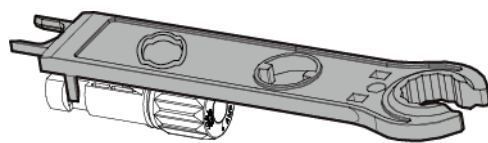
DC-aansluitingen verwijderen

⚠ WAARSCHUWING

Voordat u de positieve en negatieve aansluitingen verwijdert, zorgt u ervoor dat de DC-schakelaar is uitgeschakeld.

U verwijdert de positieve en negatieve aansluitingen uit de SUN2000 door een steeksleutel in de inkeping in te brengen en met kracht op de steeksleutel te drukken. Verwijder vervolgens voorzichtig de DC-aansluitingen.

Afbeelding5-14 DC-aansluitingen verwijderen



IH07H00019

5.5 (Optioneel) Accukabels aansluiten

Vereisten

 **GEVAAR**

- Accukortsluiting kan leiden tot persoonlijk letsel. De hoge impulsstroom opgewekt door een kortsluiting kan in een piekspanning resulteren en brand veroorzaken.
- U mag de accukabels niet aansluiten of loskoppelen terwijl de SUN2000 in werking is. Anders kunnen er elektrische schokken ontstaan.
- Voordat u de accukabels aansluit, zorgt u ervoor dat de DC-schakelaar op de SUN2000 en alle schakelaars die zijn aangesloten op de SUN2000 zijn uitgeschakeld en dat de SUN2000 geen resterende elektriciteit bevat. Anders kan de hoge spanning van de SUN2000 en de accu leiden tot elektrische schokken.
- Als er geen accu is aangesloten op de SUN2000, verwijder dan niet de waterdichte kappen van de accu-aansluitingen. Als u dat wel doet, kan de beschermingsgraad van de SUN2000 worden beïnvloed. Als een accu is aangesloten op de SUN2000, zet u de waterdichte kappen opzij. Plaats de waterdichte kappen onmiddellijk na het verwijderen van de aansluitingen weer terug.

Er kan een accuschakelaar worden geconfigureerd tussen de SUN2000 en de accu om ervoor te zorgen dat de SUN2000 veilig kan worden losgekoppeld van de accu.

 **WAARSCHUWING**

- Sluit geen belastingen aan tussen de SUN2000 en de accu.
- De accukabels moeten correct worden aangesloten. Dit houdt in dat de positieve en negatieve aansluitingen van de accu moeten worden aangesloten op respectievelijk de positieve accu-aansluiting en de negatieve accu-aansluiting op de SUN2000. Anders kan de SUN2000 beschadigd raken of ontstaat er mogelijk zelfs brand.

LET OP

- Tijdens de installatie van accu's en de SUN2000 kunnen de positieve of negatieve aansluitingen van accu's kortsluiting maken naar aarde als de voedingskabel niet juist wordt geïnstalleerd of gelegd. In dat geval kan een AC- of DC-kortsluiting optreden en kan de SUN2000 schade oplopen. De veroorzaakte apparaatschade wordt niet gedekt door enige garantie.
- De kabelafstand tussen de accu en de SUN2000 moet minder zijn dan of gelijk zijn aan 10 meter, en minder dan 5 meter wordt aanbevolen.

Procedure

- Stap1** Monteer de positieve en negatieve aansluitingen door [5.4 DC-ingangskabels installeren](#) te raadplegen.

⚠ GEVAAR

- De accuspanning kan resulteren in ernstig letsel. Gebruik speciaal isolerend gereedschap om kabels te verbinden.
- Zorg ervoor dat de accukabels correct zijn aangesloten tussen de accu-aansluiting en de accuschakelaar en tussen de accuschakelaar en de accu-aansluiting op de SUN2000.

LET OP

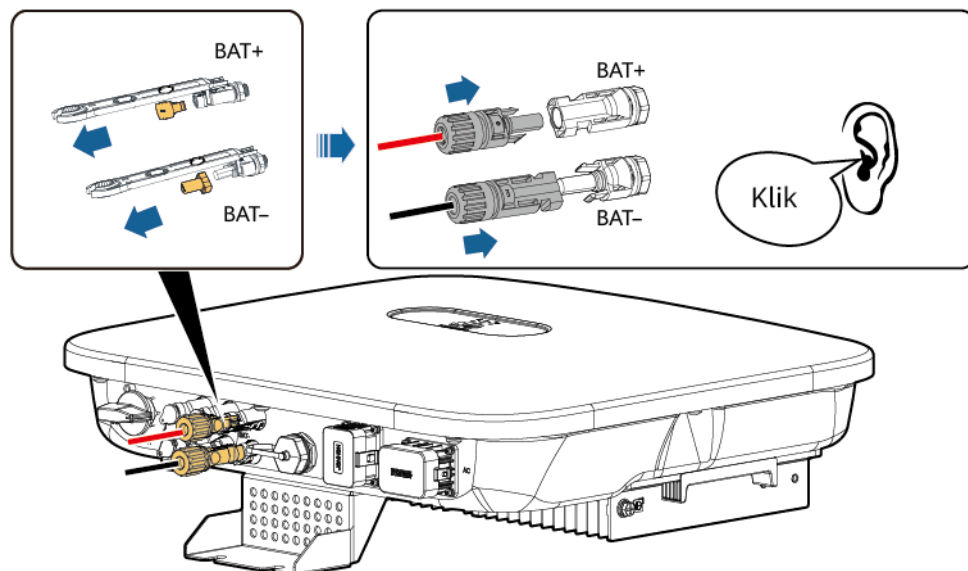
Zeer stijve kabels, zoals gewapende kabels, worden niet aanbevolen als accukabels, omdat het buigen van de kabels kan leiden tot een slecht contact.

Stap2 Plaats de positieve en negatieve aansluitingen in de bijbehorende accu-aansluiting op de SUN2000.

LET OP

Nadat de positieve en negatieve aansluitingen op hun plaats zijn geklikt, trekt u de accukabels terug om ervoor te zorgen dat ze goed zijn aangesloten.

Afbeelding5-15 Accukabels aansluiten



IH07130003

---Einde

5.6 De Smart Dongle installeren

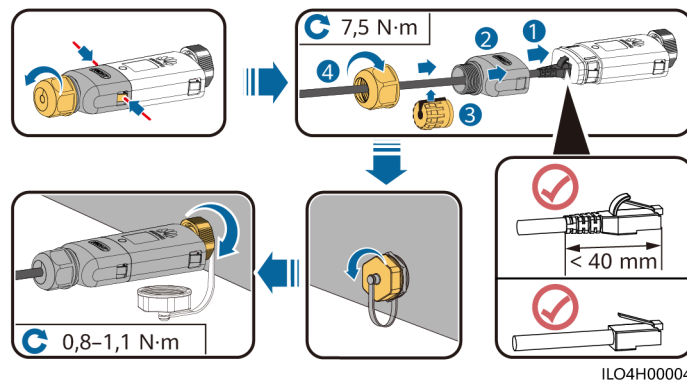
Procedure

OPMERKING

- Als WLAN-FE-communicatie wordt gebruikt, installeert u de WLAN-FE Smart Dongle (SDongleA-05). De WLAN-FE Smart Dongle wordt bij de SUN2000 meegeleverd.
- Als 4G-communicatie wordt gebruikt, installeert u de 4G Smart Dongle (SDongleA-03). De 4G Smart Dongle moet door de gebruiker worden aangeschaft.
- WLAN-FE Smart Dongle (FE-communicatie)

U wordt geadviseerd om een CAT 5e afgeschermd netwerk kabel voor buitengebruik te gebruiken (buitendiameter < 9 mm; interne weerstand $\leq 1,5$ ohm/10 m) en afgeschermd RJ45-aansluitingen.

Afbeelding5-16 Een WLAN-FE Smart Dongle (FE-communicatie) installeren

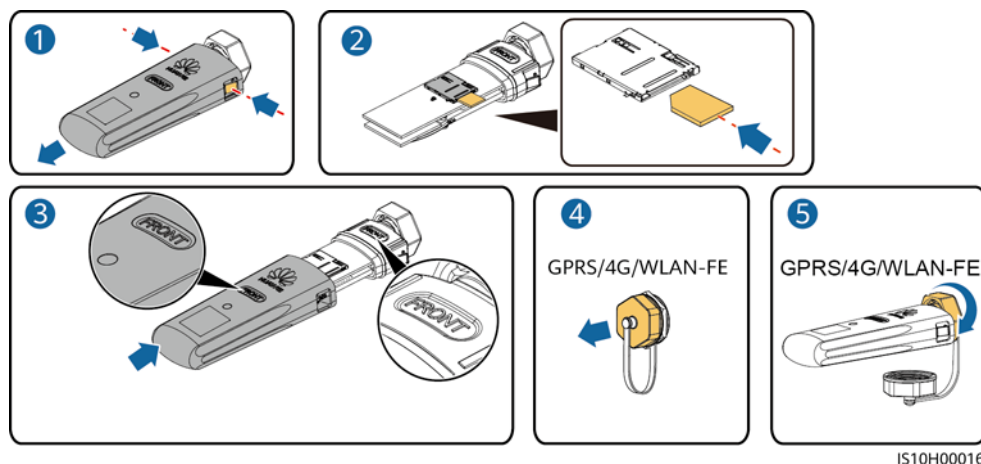


- (Optioneel) 4G Smart Dongle (4G-communicatie)

OPMERKING

- Als uw Smart Dongle niet is uitgerust met een simkaart, bereid dan een standaard simkaart voor (grootte: 25 mm x 15 mm) met een capaciteit die groter dan of gelijk aan 64 KB is.
- Als u de simkaart plaatst, bepaalt u de positie van de simkaart op basis van de opdruk en de pijl op de sleuf.
- Druk de simkaart op zijn plaats om deze te vergrendelen, wat aangeeft dat de simkaart correct is geïnstalleerd.
- Als u de simkaart wilt verwijderen, duwt u deze naar binnen.
- Controleer bij het opnieuw installeren van de afdekking van de Smart Dongle of de sluiting naar de oorspronkelijke positie terugveert (u hoort een klikgeluid).

Afbeelding5-17 Een 4G Smart Dongle installeren



OPMERKING

Er zijn twee typen Smart Dongle.

- Raadpleeg voor meer informatie over het gebruik van de WLAN-FE SDongleA-05 [SDongleA-05 Beknopte handleiding \(WLAN-FE\)](#). U kunt ook de QR-code scannen om het document te verkrijgen.



- Raadpleeg voor meer informatie over het gebruik van de 4G Smart Dongle SDongleA-03 [SDongleA-03 Beknopte handleiding \(4G\)](#). U kunt ook de QR-code scannen om het document te verkrijgen.



De beknopte handleiding wordt bij de Smart Dongle meegeleverd.

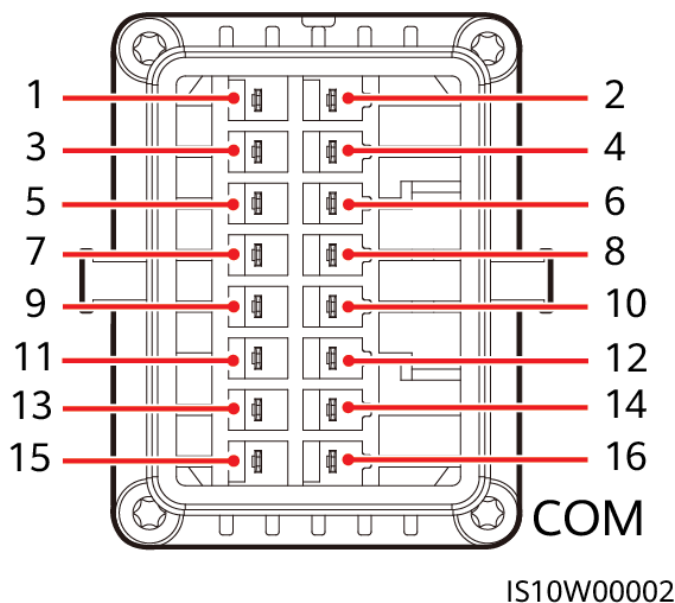
5.7 (Optioneel) Signaalkabel aansluiten

Pindefinities COM-poort

LET OP

- Bij het leggen van de signaalkabel dient u deze te scheiden van de stroomkabel en weg te houden van sterke signaalstoringsbronnen om sterke communicatie-interferentie te vermijden.
- Zorg ervoor dat de bescherm laag van de kabel zich in de aansluiting bevindt, dat overtollige kabelkernen van de bescherm laag worden afgeknipt, dat de blootliggende kabelkern volledig in de kabelopening wordt gestoken en dat de kabel goed is aangesloten.

Afbeelding5-18 Pin-definities



OPMERKING

- Wanneer de RS485-communicatiekabels van apparaten zoals de slimme stroomsensor en de accu beide zijn aangesloten op de SUN2000, worden RS485A2 (pin 7), RS485B2 (pin 9) en PE (pin 5) gedeeld.
- Als zowel de signaalkabel voor het inschakelen van de accu als de signaalkabel voor de schakelaar voor snelle uitschakeling beide op de SUN2000 zijn aangesloten, wordt de GND-pen (pin 13) gedeeld.

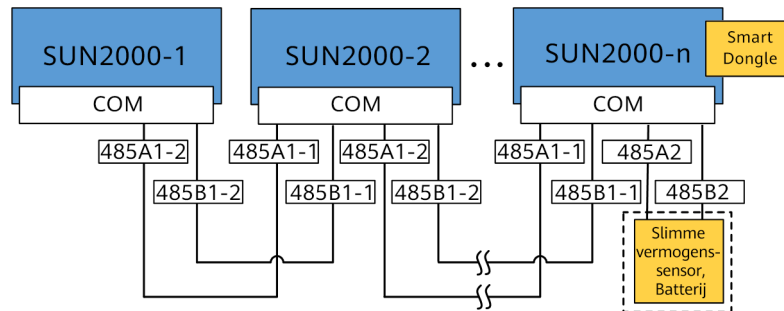
Pin	Definitie	Functies	Opmerkingen	Pin	Definitie	Functies	Opmerkingen
1	485A1-1	RS485A, RS485 differentieel signaal+	Wordt gebruikt om de SUN2000 in cascade te zetten of aan te sluiten op de RS485- signaalpoort op de SmartLogger	2	485A1-2	RS485A, RS485 differentieel signaal+	Wordt gebruikt om de SUN2000 in cascade te zetten of aan te sluiten op de RS485- signaalpoort op de SmartLogger
3	485B1-1	RS485B, RS485 differentieel signaal-		4	485B1-2	RS485B, RS485 differentieel signaal-	
5	PE	Aardingspunt op afschermingslaag	-	6	PE	Aardingspunt op afschermingslaag	-

Pin	Definitie	Functies	Opmerkingen	Pin	Definitie	Functies	Opmerkingen
7	485A2	RS485A, RS485 differentieel signaal+	Wordt gebruikt om de RS485- signaalpoort aan te sluiten op een stroommeter of accu	8	DIN1	Digitaal ingangssignaa l 1+	Wordt gebruikt om verbinding te maken met potentiaalvrije contacten voor netplanning en als gereserveerde poort voor feedbacksigna l en van de slimme back- up box
9	485B2	RS485B, RS485 differentieel signaal-		10	DIN2	Digitaal ingangssignaa l 2+	
11	EN	Inschakelsignaa l	Wordt gebruikt voor aansluiting op het vrijgavesignaal van de batterij.	12	DIN3	Digitaal ingangssignaa l 3+	Wordt gebruikt voor netplanning
13	GND	GND	-	14	DIN4	Digitaal ingangssignaa l 4+	
15	DIN5	Snelle uitschakeling	Wordt gebruikt om verbinding te maken met de DI-sigitaalpoort voor snelle uitschakeling of als poort voor de signaalkabel van de NS- beveiliging.	16	GND	GND van DI1/DI2/DI3/ DI4	Wordt gebruikt voor aansluiting op de GND van DI1/DI2/DI3/ DI4

Netwerkmodi

- Smart Dongle-netwerkfuncties

Afbeelding5-19 Smart Dongle-netwerkfuncties (het kader met stippellijn geeft optionele onderdelen aan)



Tabel5-3 Gebruiksbeperkingen

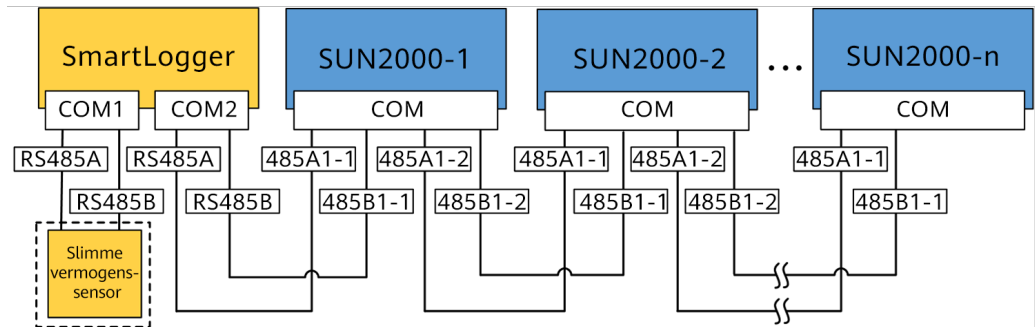
Smart Dongle	Gebruiksbeperkingen	Werkelijke verbinding	
	Maximum aantal apparaten dat kan worden aangesloten op de Smart Dongle	Aantal SUN2000's	Aantal andere apparaten ^a
4G	10	$n \leq 10$	$\leq 10-n$
WLAN-FE	10	$n \leq 10$	$\leq 10-n$

Opmerking a: Als de stroommeter en de accu zijn aangesloten via de RS485A2- en RS485B2-poorten, worden deze niet meegeleverd als cascade-apparaten.

OPMERKING

- Als de SUN2000 via een netwerk is verbonden met de Smart Dongle, kan deze geen verbinding maken met de SmartLogger.
- The Smart Power Sensor is required for the limitation of exports. Select the Smart Power Sensor for the project in question.
- De stroommeter en de Smart Dongle moeten zijn verbonden met dezelfde SUN2000.
- Als een accu is aangesloten, kunnen maximaal drie omvormers in cascade worden geschakeld. Elk van de omvormers kan op de accu worden aangesloten. (De omvormer die is verbonden met de Smart Dongle moet zijn verbonden met de accu.)
- Als de SUN2000-(3KTL-10KTL)-M1 en SUN2000-(2KTL-6KTL)-L1 in cascade staan, kunnen maximaal drie omvormers in cascade worden geschakeld.
- SmartLogger-netwerkfuncties

Afbeelding5-20 SmartLogger-netwerkfuncties (het kader met stippelijjn geeft optionele onderdelen aan)



OPMERKING

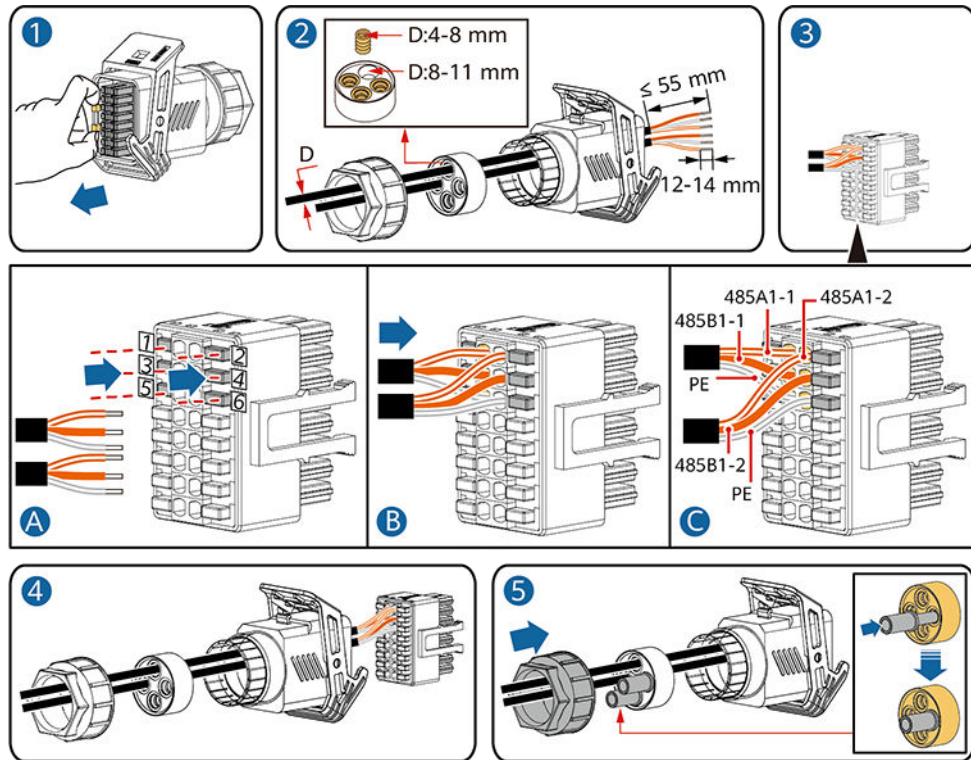
- Op één SmartLogger kunnen maximaal 80 apparaten worden aangesloten. Aanbevolen wordt om op elke RS485-route maximaal 30 apparaten aan te sluiten.
- Als de SUN2000 via een netwerk is aangesloten op de SmartLogger, kan deze geen verbinding maken met de Smart Dongle.
- The Smart Power Sensor is required for the limitation of exports. Select the Smart Power Sensor for the project in question.
- Om de reactiesnelheid van het systeem te garanderen, wordt aanbevolen de stroommeter aan te sluiten op één COM-poort.

5.7.1 De RS485-communicatiekabel aansluiten (cascadeschakeling omvormer)

Procedure

Stap1 Sluit de signaalkabel aan op de connector van de signaalkabel.

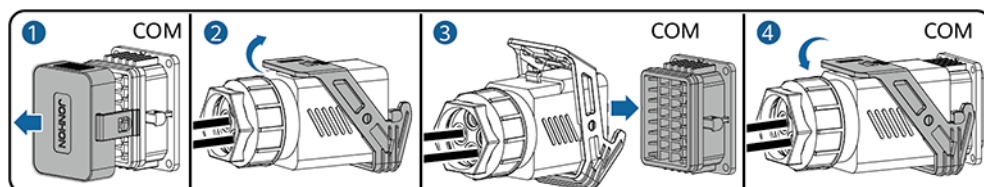
Afbeelding5-21 De kabel installeren



IS10120006

Stap2 Sluit de signaalkabelaansluiting aan op de COM-poort.

Afbeelding5-22 De aansluiting van de signaalkabel vastzetten



IS10120007

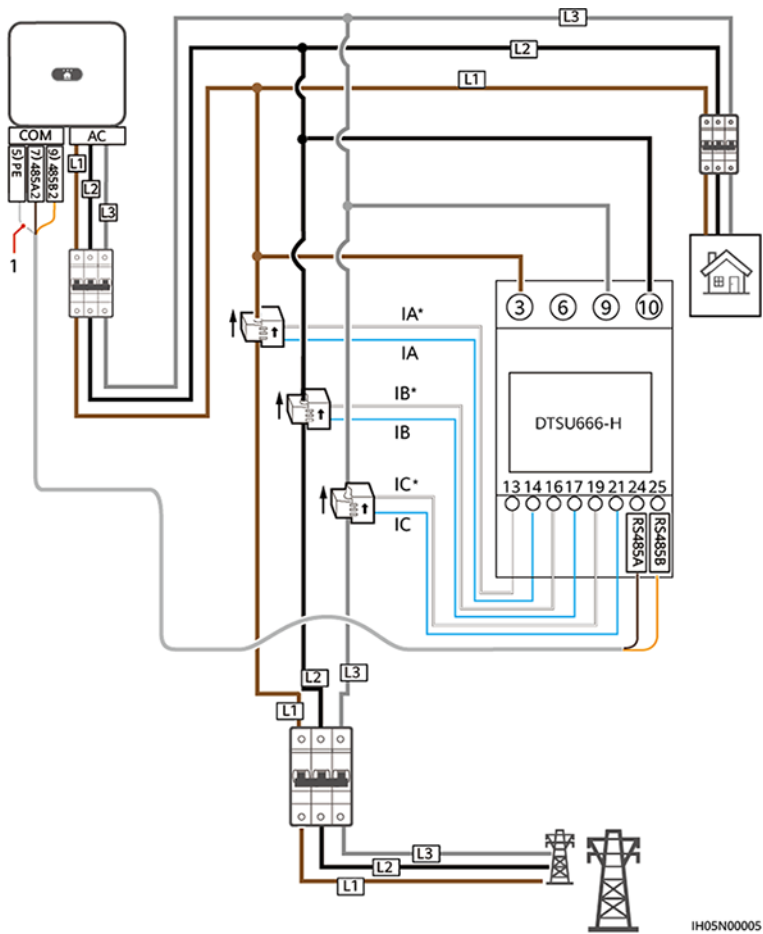
----Einde

5.7.2 De RS485-communicatiekabel aansluiten (Smart Power Sensor)

Kabelverbinding

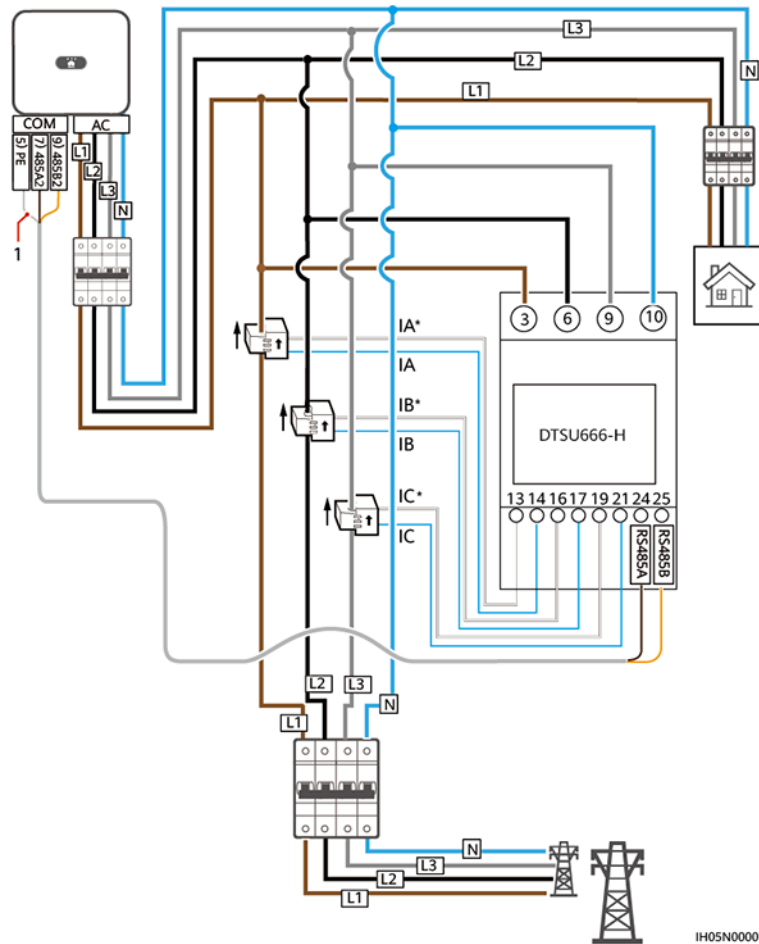
- De volgende afbeeldingen tonen de kabelaansluitingen tussen de omvormer en de DTSU666-H vermogensmeter.

Abbeelding5-23 Driefasige, driedraads aansluiting (Smart Dongle-netwerk)



(1) Beschermingslaag van de signaalkabel

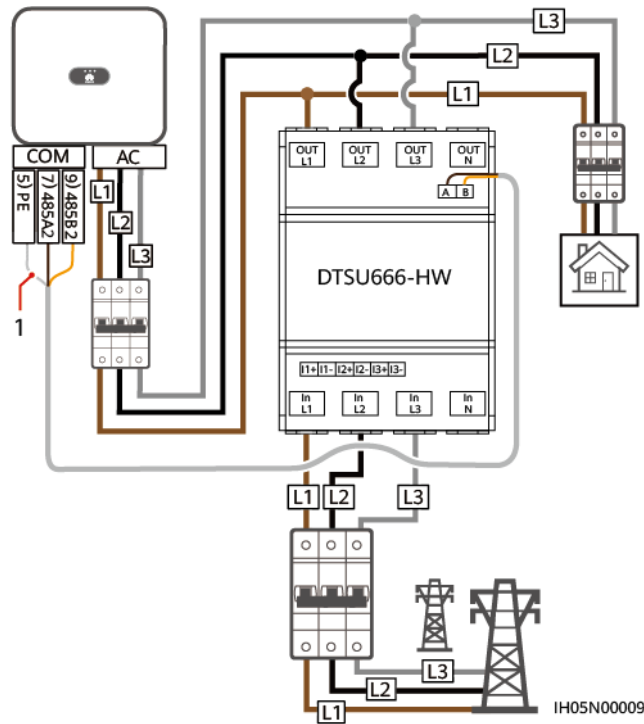
Afbeelding5-24 Driefasige, vierdraads aansluiting (Smart Dongle-netwerk)



(1) Beschermingslaag van de signaalkabel

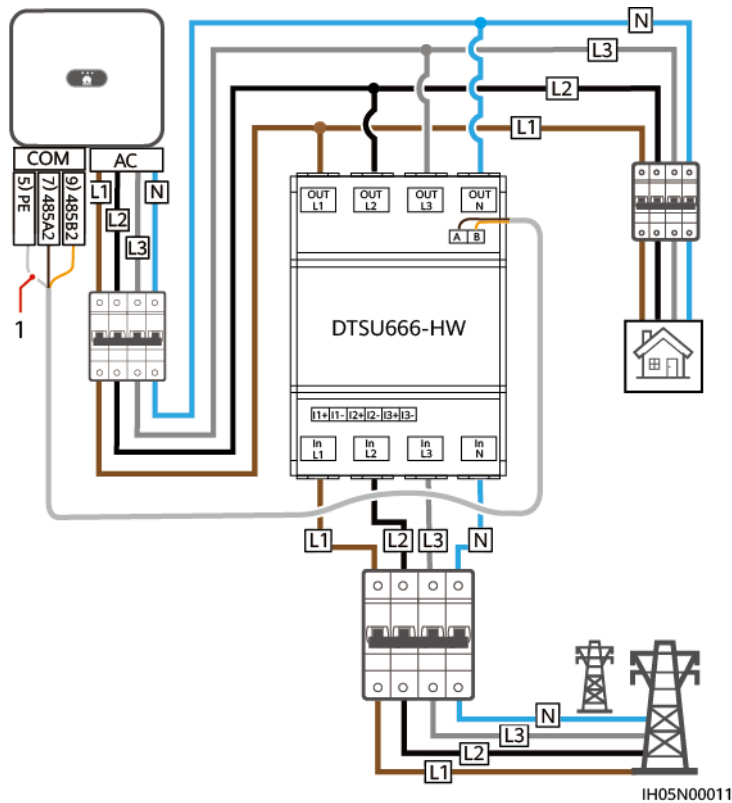
- De volgende afbeeldingen tonen de kabelaansluitingen tussen de omvormer en de DTSU666-HW vermogensmeter.

Afbeelding5-25 Driefasige, driedraads directe aansluiting (Smart Dongle-netwerk)



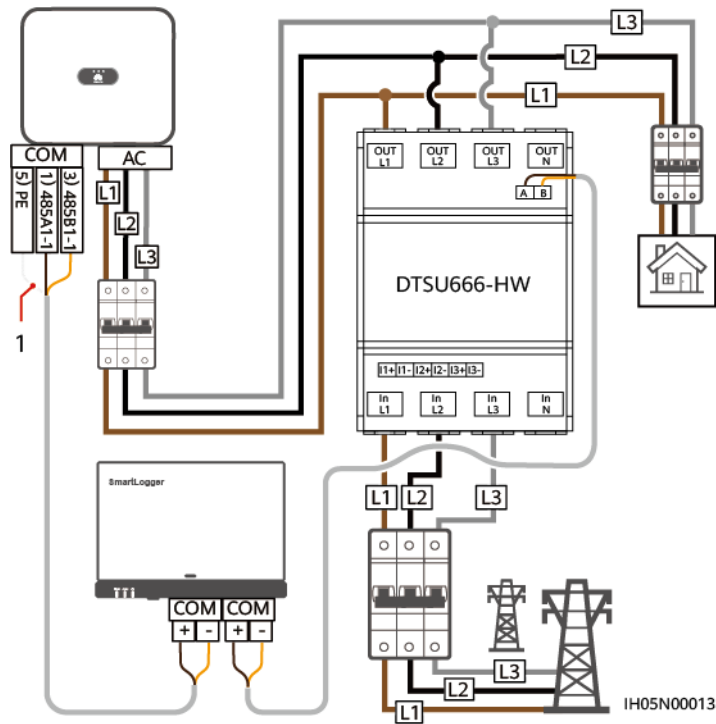
(1) Beschermingslaag van de signaalkabel

Afbeelding5-26 Driefasige, vierdraads directe aansluiting (Smart Dongle-netwerk)



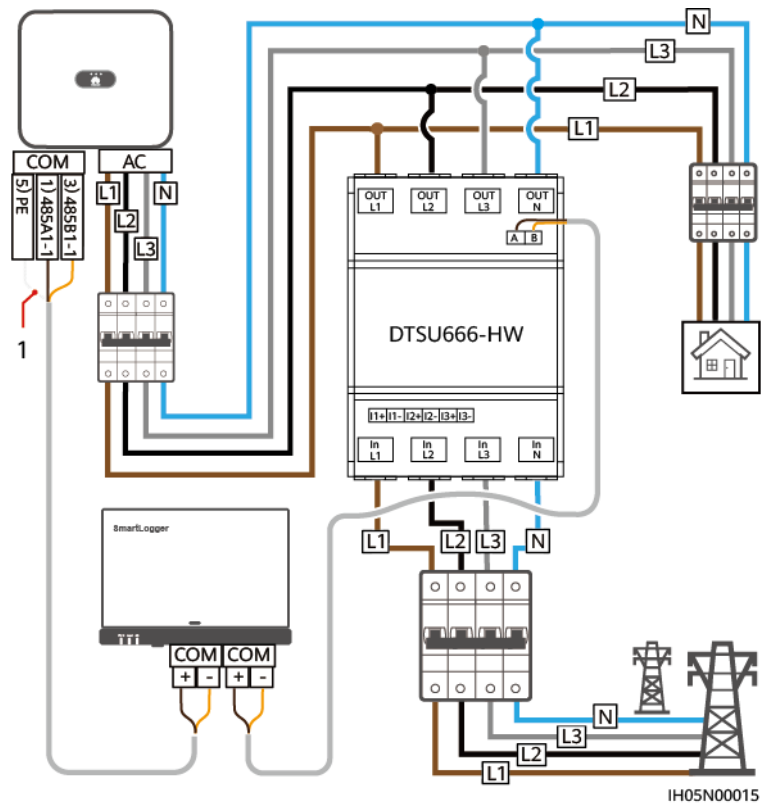
(1) Beschermingslaag van de signaalkabel

Afbeelding5-27 Driefasige, driedraads directe aansluiting (SmartLogger-netwerk)



(1) Beschermingslaag van de signaalkabel

Afbeelding5-28 Driefasige, vierdraads aansluiting (SmartLogger-netwerk)



(1) Beschermingslaag van de signaalkabel

OPMERKING

- De DTSU666-HW vermogensmeter ondersteunt een maximale stroomsterkte van 80 A.
- Als de SUN2000-(2KTL-6KTL)-L1 in cascade worden geschakeld met driefasige omvormers, moeten ze op het net worden aangesloten in dezelfde fase.
- Voor een driefasig drieadrig systeem moet u de kabelaansluitmodus instellen. Als u dit niet doet, is de weergegeven spanning onjuist.

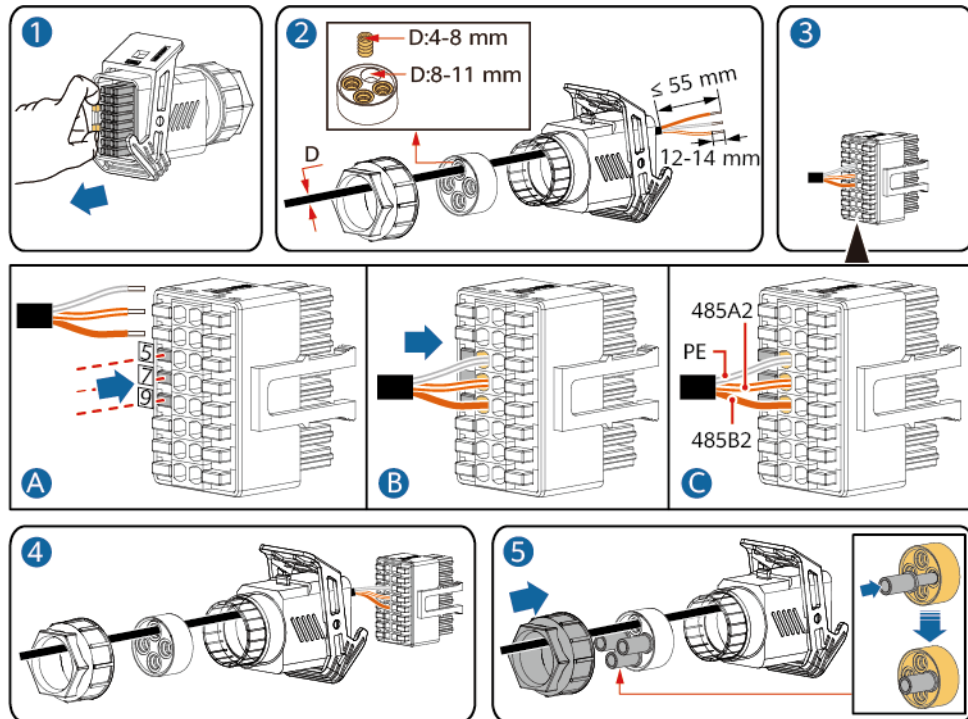
Tabel5-4 Selecteer de kabelaansluitmodus

Parameter	Opmerking
nEt	Selecteer de kabelaansluitmodus: 0: n.34 betekent driefasig drieadrig. 1: n.33 betekent driefasig drieadrig.

Procedure

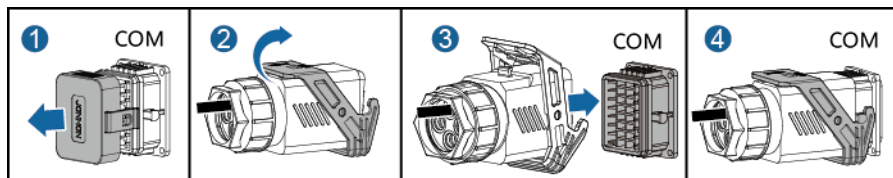
Stap1 Sluit de signaalkabel aan op de connector van de signaalkabel.

Abbeelding5-29 De kabel installeren



Stap2 Sluit de signaalkabel aan op de COM-poort.

Abbeelding5-30 De aansluiting van de signaalkabel vastzetten



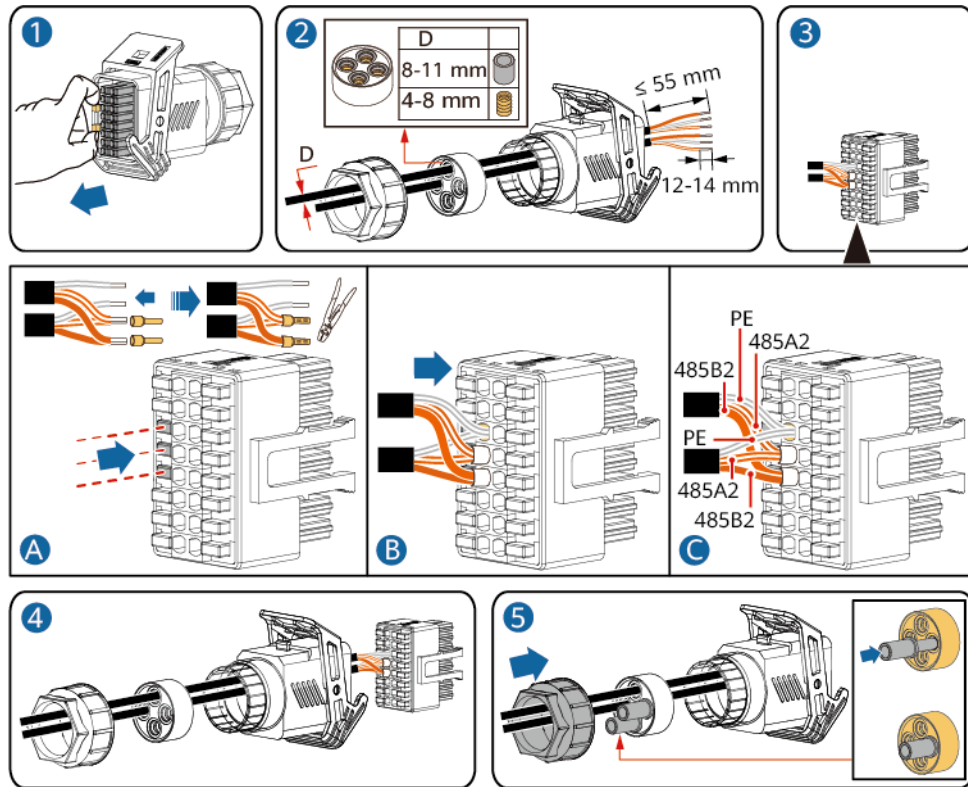
---Einde

5.7.3 Een RS485-communicatiekabel aansluiten (tussen een stroommeter en een accu)

Procedure

Stap1 Sluit de signaalkabel aan op de aansluiting van de signaalkabel.

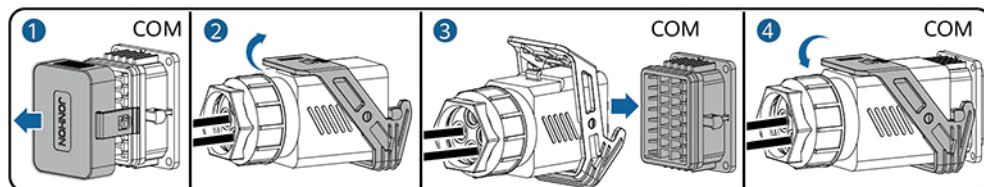
Abbeelding5-31 De kabel installeren



IS10120012

Stap2 Sluit de signaalkabelaansluiting aan op de COM-poort.

Abbeelding5-32 De aansluiting van de signaalkabel vastzetten



IS10120007

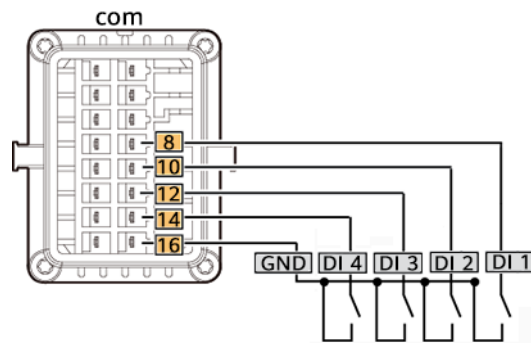
---Einde

5.7.4 De signaalkabel voor de planning voor stroomnet aansluiten

Kabelverbinding

De volgende afbeelding toont de kabelaansluitingen tussen de omvormer en het apparaat voor centrale afstandsbediening.

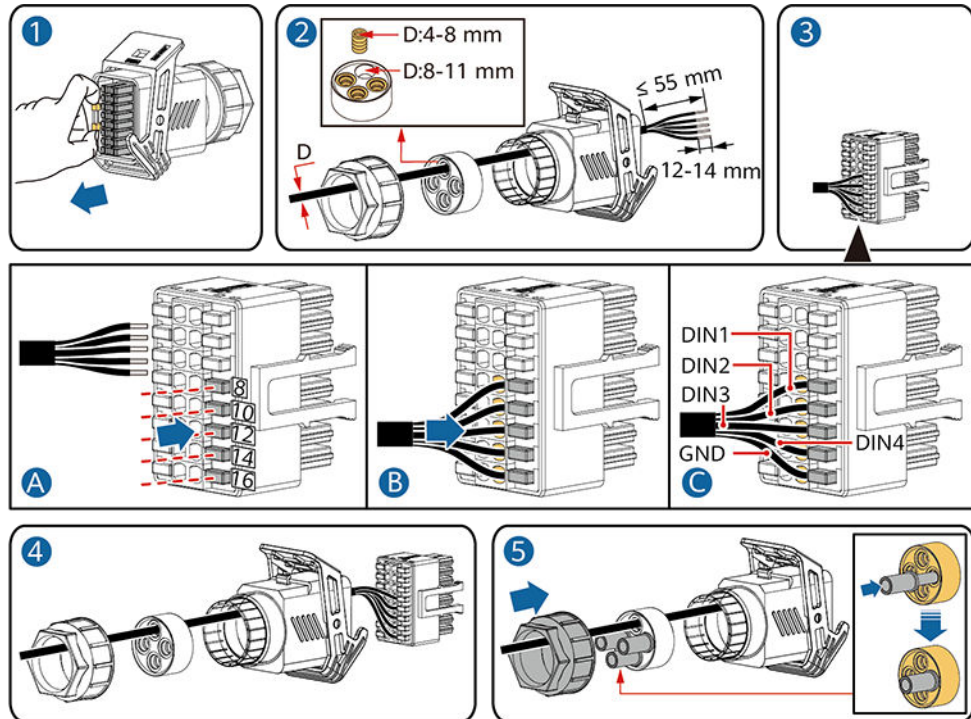
Afbeelding5-33 Kabelverbinding



Procedure

Stap1 Sluit de signaalkabel aan op de connector van de signaalkabel.

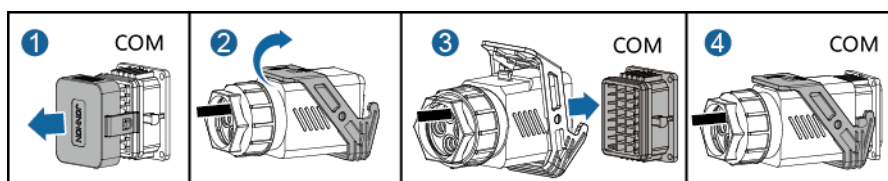
Afbeelding5-34 De kabel installeren



IS10I20010

Stap2 Sluit de signaalkabel aan op de COM-poort.

Afbeelding5-35 De aansluiting van de signaalkabel vastzetten



IS10I20007

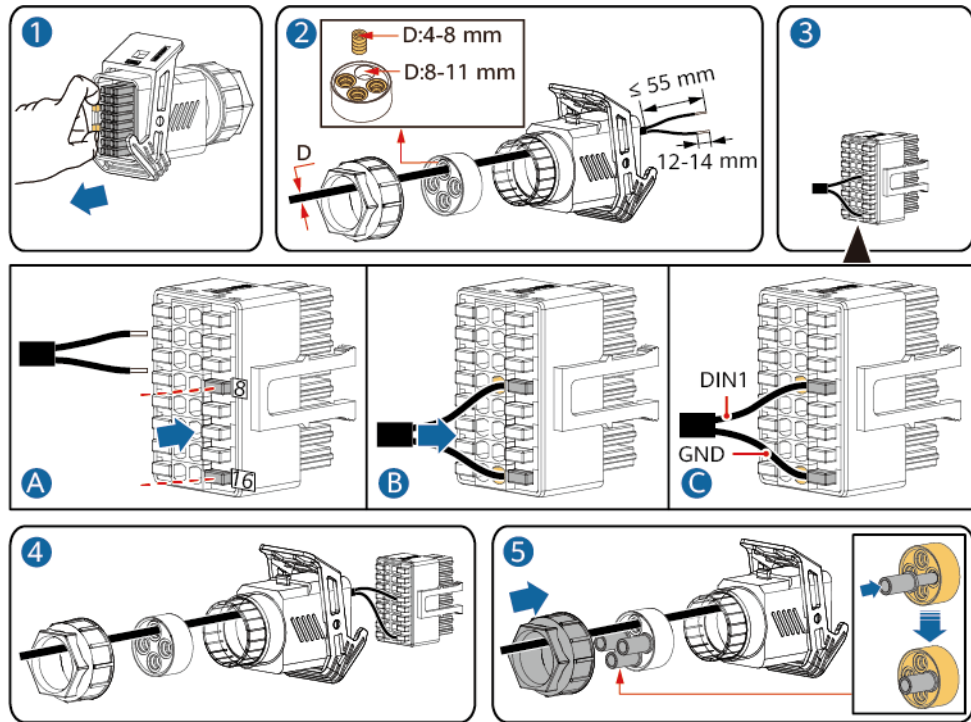
----Einde

5.7.5 Een signaalkabel aansluiten op de slimme back-up box

Procedure

Stap1 Sluit de signaalkabel aan op de aansluiting van de signaalkabel.

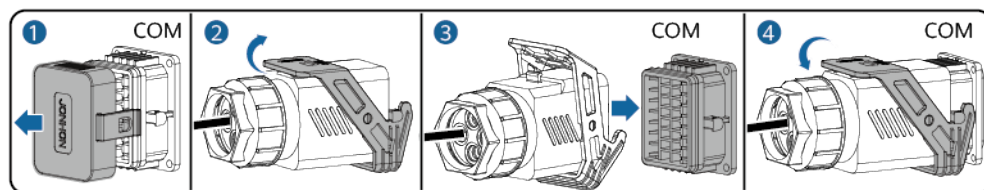
Afbeelding5-36 De kabel installeren



IS10I20018

Stap2 Sluit de signaalkabelaansluiting aan op de COM-poort.

Afbeelding5-37 De aansluiting van de signaalkabel vastzetten



IS10I20007

----Einde

6 Inbedrijfstelling

6.1 Controleren voor inschakelen

Tabel6-1 Controlelijst

Nr.	Item	Acceptatiecriterium
1	Installatie SUN2000	De SUN2000 is correct en veilig geïnstalleerd.
2	Smart Dongle	De Smart Dongle is correct en veilig geïnstalleerd.
3	Kabelroute	De kabels zijn correct gelegd, zoals vereist door de klant.
4	Kabelbinders	Kabelbinders zijn gelijkmatig bevestigd en er zijn geen scherpe punten.
5	Betrouwbare aarding	De PE-kabel is correct en veilig aangesloten.
6	Schakelaar	De DC-schakelaar en alle schakelaars die op de SUN2000 zijn aangesloten, zijn uitgeschakeld.
7	Kabelverbinding	De AC-uitgangskabel, DC-ingangskabels, accukabel en signaalkabel zijn correct en veilig aangesloten.
8	Ongebruikte aansluitingen en poorten	Ongebruikte aansluitingen en poorten zijn afgedicht met waterdichte doppen.
9	Installatie-omgeving	De installatieruimte is netjes en de installatie-omgeving is schoon en opgeruimd.

6.2 SUN2000 inschakelen

Belangrijke opmerkingen

LET OP

Controleer voordat u de AC-schakelaar tussen de SUN2000 en het elektriciteitsnet inschakelt met een multimeter of de AC-spanning binnen het gespecificeerde bereik valt.

Procedure

Stap1 Als een accu is verbonden, schakelt u de accuschakelaar in.

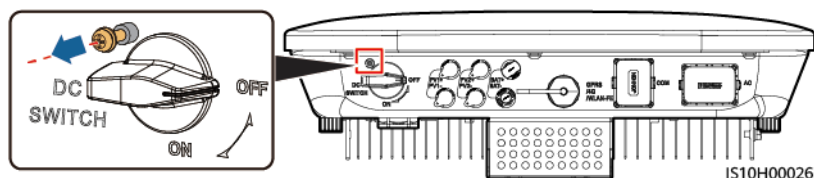
Stap2 Schakel de AC-schakelaar tussen de SUN2000 en het elektriciteitsnet in.

LET OP

Als de DC is ingeschakeld en de AC is uitgeschakeld, geeft de SUN2000 het alarm **Grid Failure** (Netfout). De SUN2000 start pas normaal nadat de storing verholpen is.

Stap3 (Optioneel) Verwijder de borgschroef van de DC-schakelaar.

Afbeelding6-1 De borgschroef van een DC-schakelaar verwijderen

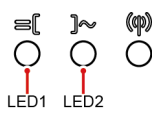


Stap4 Schakel de DC-schakelaar (indien aanwezig) tussen de PV-reeks en de SUN2000 in.

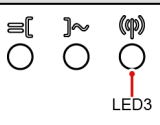
Stap5 Schakel de DC-schakelaar aan de onderkant van de SUN2000 in.

Stap6 Wacht ongeveer 1 minuut en lees vervolgens de uitvoeringsstatus van de SUN2000 af van de LED-indicatielampjes.

Tabel6-2 Beschrijving van de indicatielampjes

Categorie	Status		Beschrijving
Indicator actief	LED1	LED2	-
	Constant groen	Constant groen	De SUN2000 bevindt zich in de netgekoppelde modus.

Categorie	Status		Beschrijving
	Knipperend groen met lange intervallen (1 sec aan en vervolgens 1 sec uit)	Uit	De DC is ingeschakeld en de AC is uitgeschakeld.
	Knipperend groen met lange intervallen (1 sec aan en vervolgens 1 sec uit)	Knipperend groen met lange intervallen (1 sec aan en vervolgens 1 sec uit)	Zowel de DC als de AC zijn ingeschakeld en de SUN2000 levert geen stroom aan het elektriciteitsnet.
	Uit	Knipperend groen met lange intervallen (1 sec aan en vervolgens 1 sec uit)	De DC is uitgeschakeld en de AC is ingeschakeld.
	Constant oranje	Constant oranje	Back-up
	Knipperend oranje met lange intervallen	Uit	Stand-by in back-upmodus
	Knipperend oranje met lange intervallen	Knipperend oranje met lange intervallen	Overbelasting in back-upmodus
	Uit	Uit	Zowel de DC als de AC zijn uitgeschakeld.
	Knipperend rood met korte intervallen (0,2 sec aan en vervolgens 0,2 sec uit)	-	DC-omgevingsalarm. De ingangsspanning van de PV-reeks is bijvoorbeeld hoog, de PV-reeks is omgekeerd aangesloten of de isolatieweerstand is laag.
	-	Knipperend rood met korte intervallen	AC-omgevingsalarm. Het elektriciteitsnet is bijvoorbeeld onderspanning, overspanning, overfrequentie of onderfrequentie.
	Constant rood	Constant rood	Storing
Lampje communicatie	LED3		-

Categorie	Status			Beschrijving
	Knipperend groen met korte intervallen (0,2 sec aan en vervolgens 0,2 sec uit)			Er wordt gecommuniceerd. (Wanneer een mobiele telefoon is aangesloten op de SUN2000, knippert het lampje met lange intervallen groen om aan te geven dat de telefoon is verbonden met de SUN2000.)
	Knipperend groen met lange intervallen (1 sec aan en vervolgens 1 sec uit)			Toegang tot mobiele telefoon
	Uit			Geen communicatie
Indicator vervanging van apparaat	LED1	LED2	LED3	-
	Constant rood	Constant rood	Constant rood	De SUN2000-hardware is defect en de SUN2000 moet worden vervangen.

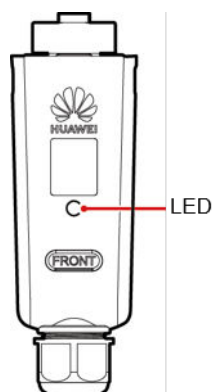
OPMERKING

Als de belasting buiten het net overbelast is, knipperen de indicatoren LED1 en LED2 op de omvormer langzaam oranje. Verminder de spanning van de belasting buiten het net en wis het alarm handmatig of totdat de omvormer is hersteld. De omvormer probeert opnieuw te starten met een interval van 5 minuten. Als de omvormer drie keer niet opnieuw start, verandert het interval in 2 uur. Als de omvormer stand-by staat in de modus buiten net, controleer dan de alarmen van de omvormer en verhelp de storing.

Stap7 (Optioneel) Controleer vervolgens het LED-indicatielampje op de Smart Dongle om de uitvoeringsstatus te controleren.

- WLAN-FE Smart Dongle

Afbeelding6-2 WLAN-FE Smart Dongle



Tabel6-3 Beschrijving van de indicatielampjes

Indicators	Status	Opmerkingen	Beschrijving
-	Uit	Normaal	De Smart Dongle is niet beveiligd of is niet ingeschakeld.
Geel (knippert gelijktijdig groen en rood)	Brandt continu		De Smart Dongle is beveiligd en ingeschakeld.
Rood	Knipperend met korte intervallen (0,2 sec aan en vervolgens 0,2 sec uit)		De parameters voor verbinding met de router zijn niet ingesteld.
Rood	Brandt continu	Abnormaal	De Smart Dongle is defect. Vervang de Smart Dongle.
Knippert afwisselend rood en groen	Knipperend met lange intervallen (1 sec aan en vervolgens 1 sec uit)	Abnormaal	Geen communicatie met de SUN2000 <ul style="list-style-type: none"> - Verwijder de Smart Dongle en plaats deze terug. - Controleer of de SUN2000 overeenkomt met de Smart Dongle. - Sluit de Smart Dongle aan op een andere SUN2000. Controleer of de Smart Dongle of de USB-poort van de SUN2000 defect is.
Green	Knipperend met lange intervallen (0,5 sec aan en vervolgens 0,5 sec uit)	Normaal	Verbinden met de router.
Green	Brandt continu		Verbonden met het beheersysteem.
Green	Knipperend met korte intervallen (0,2 sec aan en vervolgens 0,2 sec uit)		De SUN2000 communiceert via de Smart Dongle met het beheersysteem.

- 4G Smart Dongle

Tabel6-4 Beschrijving van de indicatielampjes

Indicators	Status	Opmerkingen	Beschrijving
-	Uit	Normaal	De Smart Dongle is niet beveiligd of is niet ingeschakeld.
Geel (knippert gelijktijdig groen en rood)	Brandt continu	Normaal	De Smart Dongle is beveiligd en ingeschakeld.
Green	Het knipperinterval is 2 seconden. Het indicatielampje is aan gedurende 0,1 s en vervolgens uit gedurende 1,9 s.	Normaal	Kiezen (duurt minder dan 1 minuut)
		Abnormaal	Als dit langer dan 1 minuut duurt, zijn de instellingen van de 4G-parameters onjuist. Reset de parameters.
	Knipperend met lange intervallen (1 sec aan en vervolgens 1 sec uit)	Normaal	Het inbellen is gelukt (duurt minder dan 30 seconden).
		Abnormaal	Als dit langer dan 30 seconden duurt, zijn de parameters van het beheersysteem onjuist ingesteld. Reset de parameters.
	Brandt continu	Normaal	Verbonden met het beheersysteem.
	Knipperend met korte intervallen (0,2 sec aan en vervolgens 0,2 sec uit)		De SUN2000 communiceert via de Smart Dongle met het beheersysteem.
Rood	Brandt continu	Abnormaal	De Smart Dongle is defect. Vervang de Smart Dongle.

Indicators	Status	Opmerkingen	Beschrijving
	Knipperend met korte intervallen (0,2 sec aan en vervolgens 0,2 sec uit)		Er zit geen simkaart in de Smart Dongle of de simkaart maakt slecht contact. Controleer of er een simkaart is geplaatst en of deze goed contact maakt. Als dat niet het geval is, moet u een simkaart plaatsen of de simkaart verwijderen en opnieuw plaatsen.
	Knipperend met lange intervallen (1 sec aan en vervolgens 1 sec uit)		De Smart Dongle kan geen verbinding maken met een beheersysteem omdat de simkaart geen signalen heeft, het signaal zwak is of er geen dataverkeer is. Als de Smart Dongle goed is aangesloten, moet u het signaal van de simkaart controleren in de SUN2000-app. Neem contact op met de provider als u geen signaal ontvangt of als de signaalsterkte zwak is. Controleer of de tarieven en het dataverkeer van de simkaart in orde zijn. Als dat niet het geval is, moet u de simkaart opladen of meer data aanschaffen.

Indicators	Status	Opmerkingen	Beschrijving
Knippert afwisselend rood en groen	Knipperend met lange intervallen (1 sec aan en vervolgens 1 sec uit)		Geen communicatie met de SUN2000 <ul style="list-style-type: none">- Verwijder de Smart Dongle en plaats deze terug.- Controleer of de SUN2000 overeenkomt met de Smart Dongle.- Sluit de Smart Dongle aan op een andere SUN2000. Controleer of de Smart Dongle of de USB-poort van de SUN2000 defect is.

---Einde

7 Mens-machine-interactie

7.1 Inbedrijfstelling van app

7.1.1 FusionSolar-app downloaden

- Methode 1: Zoek FusionSolar in de Huawei AppGallery en download het nieuwste installatiepakket.
- Methode 2: Ga naar <https://solar.huawei.com> met de browser van de mobiele telefoon en download het nieuwste installatiepakket.

Afbeelding7-1 Download en installeer de FusionSolar-app



- Methode 3: Scan de volgende QR-code en download het nieuwste installatiepakket.

Afbeelding7-2 QR-code



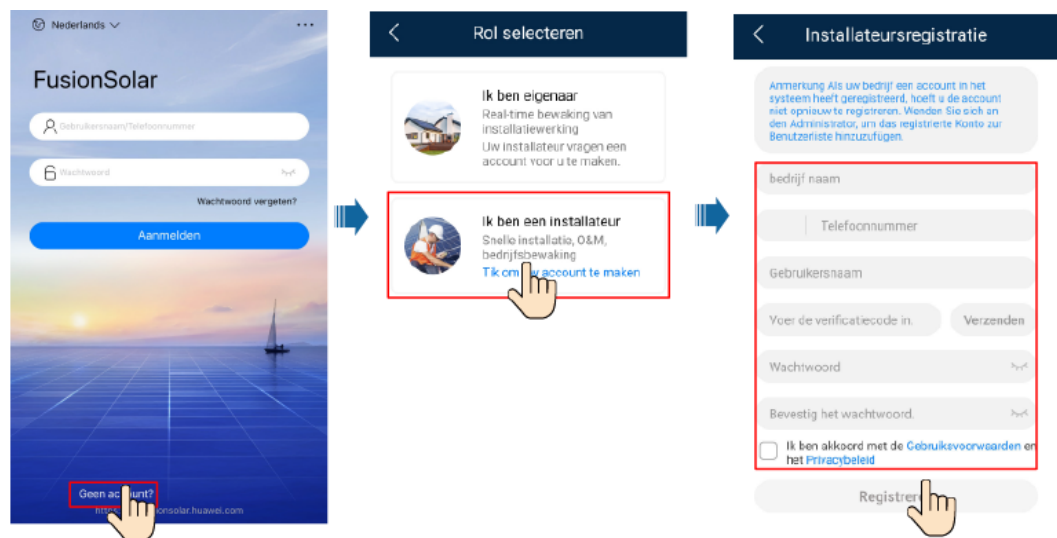
7.1.2 (Optioneel) Een installateursaccount registreren

OPMERKING

- Sla deze stap over als u een installateursaccount hebt.
- U kunt alleen in China een account registreren met een mobiele telefoon.
- Het mobiel nummer of e-mailadres is de gebruikersnaam voor registratie bij de FusionSolar-app.

Maak de eerste installateursaccount aan en maak een domein aan met de naam van uw bedrijf.

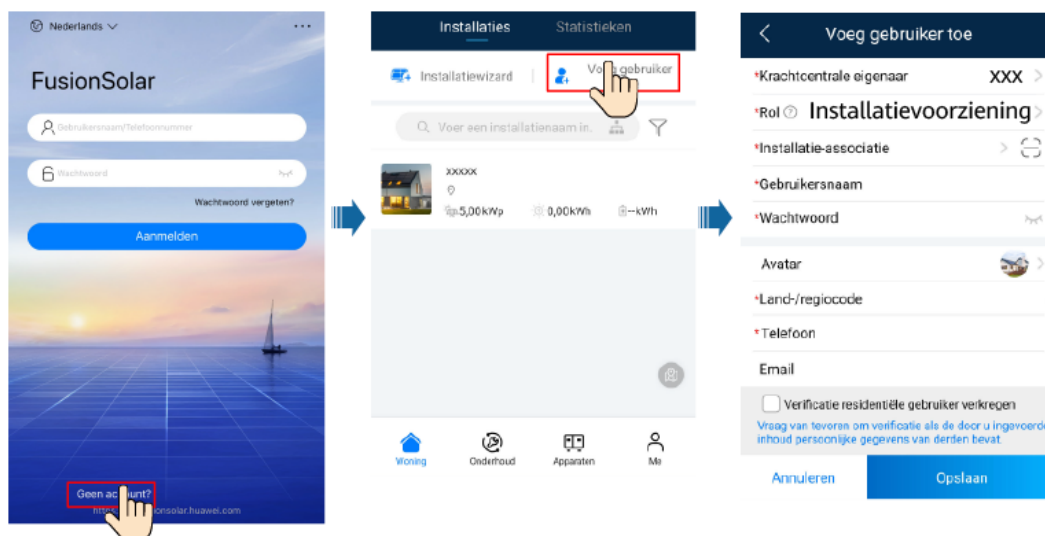
Afbeelding 7-3 Het eerste installateursaccount aanmaken



LET OP

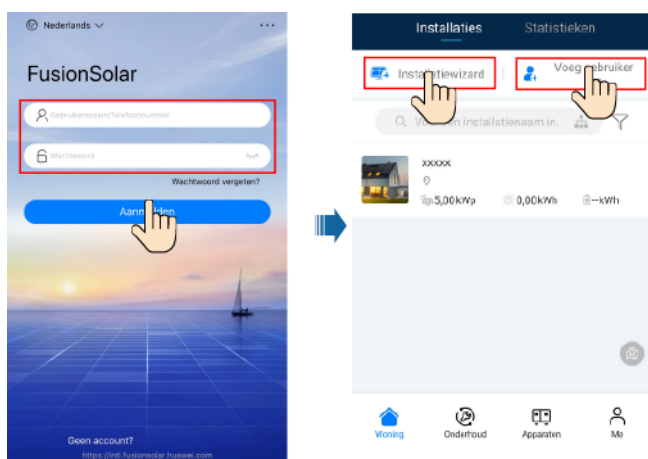
Als u meerdere installateursaccounts voor hetzelfde bedrijf wilt aanmaken, meldt u zich aan bij de FusionSolar-app en tikt u op **Voeg gebruiker toe**.

Afbeelding7-4 Meerdere installateursaccounts voor hetzelfde bedrijf aanmaken



7.1.3 Een PV-installatie en een gebruiker aanmaken

Afbeelding7-5 Een PV-installatie en een gebruiker aanmaken



OPMERKING

- In de snelle instellingen is de netcode standaard ingesteld op N/A (automatisch opstarten wordt niet ondersteund). Stel de netcode in op basis van het gebied waar de PV-installatie zich bevindt.
- Voor meer informatie over het gebruiken van de implementatiewizard van de site, zie [FusionSolar App Quick Guide](#). U kunt ook de QR-code scannen om het document te verkrijgen.




7.1.4 (Optioneel) De fysieke lay-out van Smart PV optimizers instellen

OPMERKING

- Als Smart PV optimizers zijn geconfigureerd voor PV-reeksen, zorg er dan voor dat de Smart PV optimizers met succes zijn aangesloten op de SUN2000 voordat u de werkzaamheden in dit gedeelte uitvoert.
- Controleer of de SN-labels van de Smart PV optimizers juist zijn bevestigd aan het fysieke lay-outsjabloon.
- Maak een foto van het fysieke lay-outsjabloon en sla deze op. Houd uw telefoon parallel aan het sjabloon en maak een foto in liggende modus. Zorg ervoor dat de vier positioneringspunten in de hoeken in het frame zitten. Zorg ervoor dat elke QR-code binnen het frame is bevestigd.
- Voor meer informatie over het gebruiken van de implementatiewizard van de site, zie [FusionSolar App Quick Guide](#). U kunt ook de QR-code scannen om het document te verkrijgen.



Scenario 1: Instelling op de FusionSolar-server (omvormer voor zonne-energie verbonden met het beheersysteem)

Stap1 Meld u aan bij de FusionSolar-app en tik op de naam van de installatie in het scherm **Woning** om het scherm van de installatie te openen. Selecteer **lay-out**, tik op  en upload de foto van de sjabloon voor fysieke lay-out zoals aangegeven.

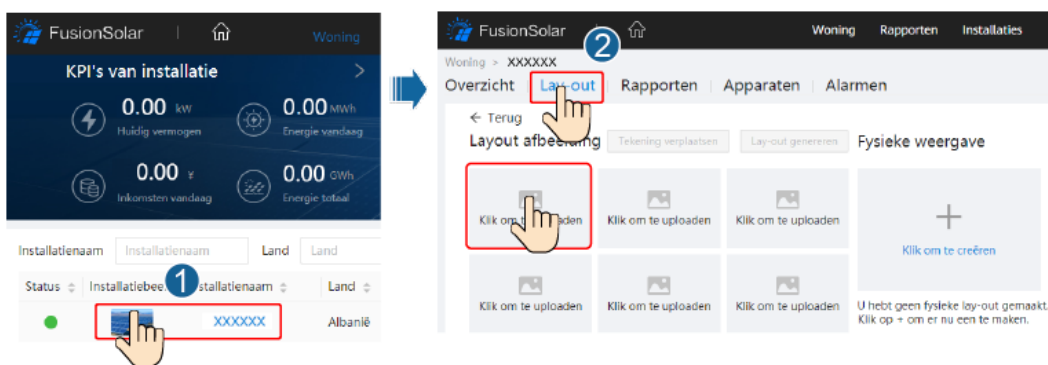
Abbeelding7-6 Een sjabloonafbeelding voor een fysieke lay-out uploaden (app)



OPMERKING

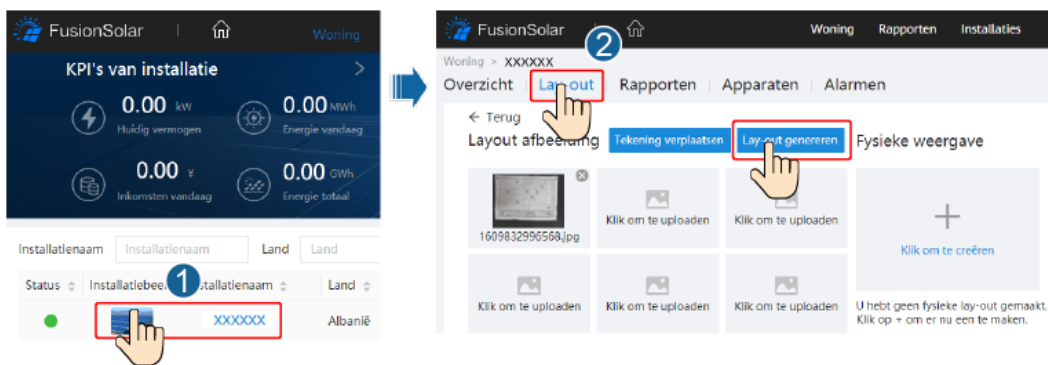
U kunt de foto van de sjabloon voor fysieke lay-out ook als volgt uploaden via de webinterface: Meld u aan op <https://intl.fusionsolar.huawei.com> om de webinterface van het FusionSolar Smart PV-beheersysteem te openen. Klik op de startpagina op de naam van de installatie om naar de pagina van de installatie te gaan. Selecteer **Lay-out**, klik op **Klik om te uploaden** en upload de foto van de sjabloon voor fysieke lay-out.

Abbeelding7-7 Een sjabloonafbeelding voor een fysieke lay-out uploaden (WebUI)



Stap2 Meld u aan bij de webinterface van het FusionSolar Smart PV-beheersysteem. Klik op de **Woning** op de naam van de installatie om naar de pagina van de installatie te gaan. Selecteer **Lay-out**. Selecteer **Lay-out genereren** en maak een fysieke lay-out aan zoals aangegeven. U kunt ook handmatig een lay-out voor de fysieke locatie maken.

Abbeelding7-8 Fysieke lay-out van PV-modules



----Einde

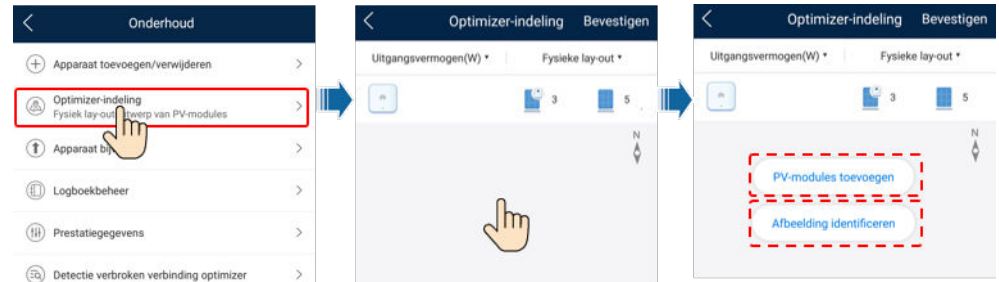
Scenario 2: Instelling op de omvormer voor zonne-energie (omvormer voor zonne-energie niet verbonden met het beheersysteem)

Stap1 Gebruik de FusionSolar-app om het scherm **Inbedrijfstelling van apparaat** te openen en de fysieke lay-out van Smart PV optimizers in te stellen.

1. Meld u aan bij de FusionSolar-app. In het scherm **Inbedrijfstelling van apparaat** selecteert u **Onderhoud > Optimizer-indeling**. Het scherm **Optimizer-indeling** wordt weergegeven.
2. Tik op het lege gebied. De knoppen **Identificeer afbeelding** en **PV-modules toevoegen** worden weergegeven. U kunt een van de volgende methodes gebruiken om de bewerkingen uit te voeren zoals aangegeven:

- Methode 1: Tik op **Identificeer afbeelding** en upload de foto van de sjabloon voor fysieke lay-out om de lay-out van de optimizer te voltooien. (De optimizers die niet kunnen worden geïdentificeerd, moeten handmatig worden gekoppeld.)
- Methode 2: Tik op **PV-modules toevoegen** om Pv-modules handmatig toe te voegen en koppel de optimizers aan de PV-modules.

Afbeelding7-9 Fysieke lay-out van PV-modules

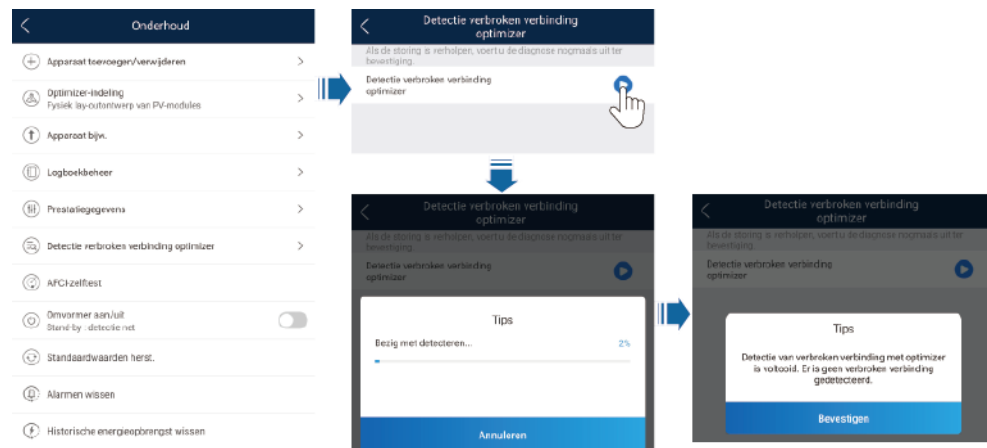


---Einde

7.1.5 Detectie van verbroken verbinding met optimizer

Kies in het SUN2000-scherm **Onderhoud** > **Detectie verbroken verbinding optimizer**, tik op de detectietoets om de verbroken verbinding met de optimizer te detecteren en verhelp de storing op basis van het detectieresultaat.

Afbeelding7-10 Detectie van verbroken verbinding met optimizer



7.2 Parameterinstellingen

Ga naar het scherm **Inbedrijfstelling van apparaat** en stel de parameters voor de SUN2000 in. Voor meer informatie over toegang tot het scherm **Inbedrijfstelling van apparaat**, zie Inbedrijfstelling van apparaat.

Tik op **Instellingen** om nog meer parameters in te stellen. Raadpleeg voor meer informatie over de parameters de [FusionSolar App and SUN2000 App User Manual](#). U kunt ook de QR-code scannen om het document te verkrijgen.



7.2.1 Energiebeheer

7.2.1.1 Instellingen netgekoppelde punt

Functie

Beperkt of vermindert het uitgangsvermogen van het PV-voedingssysteem om ervoor te zorgen dat het uitgangsvermogen binnen de vermogensafwijkingslimiet ligt.

Procedure

Stap1 Kies in het startscherm **Stroomaanpassing** > **Instellingen netgekoppelde punt**.

Afbeelding7-11 Instellingen netgekoppelde punt



Tabel7-1 Instellingen netgekoppelde punt

Parameternaam			Beschrijving
Actieve stroom	Onbeperkt	-	Als deze parameter is ingesteld op Onbeperkt , is het uitgangsvermogen van de SUN2000 niet beperkt en kan de SUN2000 op het elektriciteitsnet worden aangesloten met het nominale vermogen.
	Netverbinding bij geen stroom	Regelaar met gesloten kring	<ul style="list-style-type: none"> Als er meerdere SUN2000's in serie zijn geschakeld, stelt u deze parameter in op SDongle/SmartLogger. Als er slechts één SUN2000 is, stelt u deze parameter in op Omvormer.
		Beperkingsmodus	Totaal vermogen geeft de exportbeperking aan van het totale vermogen op het netgekoppelde punt.
		Stroomaanpassingsperiode	Geeft het kortst mogelijke interval aan voor één anti-backfeeding-aanpassing.

Parameternaam		Beschrijving
		Hysterese energiebeheer Specificeert de dode zone voor het afstellen van het uitgangsvermogen van de SUN2000. Als de stroomschommeling binnen de hysterese van het energiebeheer ligt, wordt het vermogen niet aangepast.
		Limiet uitgang actieve stroom voor failsafe Geeft de reductiewaarde van de actieve stroom van de SUN2000 weer middels een percentage. Als de Smart Dongle geen metergegevens detecteert of als de communicatie tussen de Smart Dongle en de SUN2000 is onderbroken, geeft de Smart Dongle de reductiewaarde van de actieve stroom van de SUN2000 weer middels een percentage.
		Failsafe voor verbroken communicatie verbinding In het anti-backfeedingscenario voor de SUN2000 vindt er in de SUN2000 reductie plaats volgens het reductiepercentage voor actieve stroom, als deze parameter is ingesteld op Inschakelen , wanneer de communicatie tussen de SUN2000 en de Smart Dongle langer wordt onderbroken dan de Detectietijd voor verbroken communicatieverbinding .
		Detectietijd voor verbroken communicatie verbinding Geeft de tijd aan voor het vaststellen van de communicatieonderbreking tussen de SUN2000 en de Smart Dongle. Deze parameter wordt weergegeven wanneer Failsafe voor verbroken communicatieverbinding is ingesteld op Inschakelen .
	Netverbinding bij beperkte stroom (kW)	Regelaar met gesloten kring <ul style="list-style-type: none"> Als er meerdere SUN2000's in serie zijn geschakeld, stelt u deze parameter in op SDongle/SmartLogger. Als er slechts één SUN2000 is, stelt u deze parameter in op Omvormer.
		Beperkingsmodus Totaal vermogen geeft de exportbeperking aan van het totale vermogen op het netgekoppelde punt.
		Maximale elektriciteit afgegeven aan het net Geeft de maximale actieve stroom aan dat het punt dat op het elektriciteitsnet is aangesloten, kan doorgeven aan het elektriciteitsnet.
		Stroomaanpassingsperiode Geeft het kortst mogelijke interval aan voor één anti-backfeeding-aanpassing.
		Hysterese energiebeheer Specificeert de dode zone voor het afstellen van het uitgangsvermogen van de SUN2000. Als de stroomschommeling binnen de hysterese van het energiebeheer ligt, wordt het vermogen niet aangepast.

Parameternaam		Beschrijving
	Limiet uitgang actieve stroom voor failsafe	Geeft de reductiewaarde van de actieve stroom van de SUN2000 weer middels een percentage. Als de Smart Dongle geen metergegevens detecteert of als de communicatie tussen de Smart Dongle en de SUN2000 is onderbroken, geeft de Smart Dongle de reductiewaarde van de actieve stroom van de SUN2000 weer middels een percentage.
	Failsafe voor verbroken communicatie verbinding	In het anti-backfeedingscenario voor de SUN2000 vindt er in de SUN2000 reductie plaats volgens het reductiepercentage voor actieve stroom, als deze parameter is ingesteld op Inschakelen , wanneer de communicatie tussen de SUN2000 en de Smart Dongle langer wordt onderbroken dan de Detectietijd voor verbroken communicatieverbinding .
	Detectietijd voor verbroken communicatie verbinding	Geeft de tijd aan voor het vaststellen van de communicatieonderbreking tussen de SUN2000 en de Smart Dongle. Deze parameter wordt weergegeven wanneer Failsafe voor verbroken communicatieverbinding is ingesteld op Inschakelen .
Netverbinding bij beperkte stroom (%)	Regelaar met gesloten kring	<ul style="list-style-type: none"> ● Als er meerdere SUN2000's in serie zijn geschakeld, stelt u deze parameter in op SDongle/SmartLogger. ● Als er slechts één SUN2000 is, stelt u deze parameter in op Omvormer.
	Beperkingsmodus	Totaal vermogen geeft de exportbeperking aan van het totale vermogen op het netgekoppelde punt.
	Capaciteit PV-installatie	Geeft het totale maximum actieve stroom aan in het cascadescenario van de SUN2000.
	Maximale elektriciteit afgegeven aan het net	Geeft het percentage van de maximale actieve stroom aan van het punt dat op het elektriciteitsnet is aangesloten, ten opzichte van de capaciteit van de PV-installatie.
	Stroomaanpassingsperiode	Geeft het kortst mogelijke interval aan voor één anti-backfeeding-aanpassing.
	Hysterese energiebeheer	Specificeert de dode zone voor het afstellen van het uitgangsvermogen van de SUN2000. Als de stroomschommeling binnen de hysteresis van het energiebeheer ligt, wordt het vermogen niet aangepast.

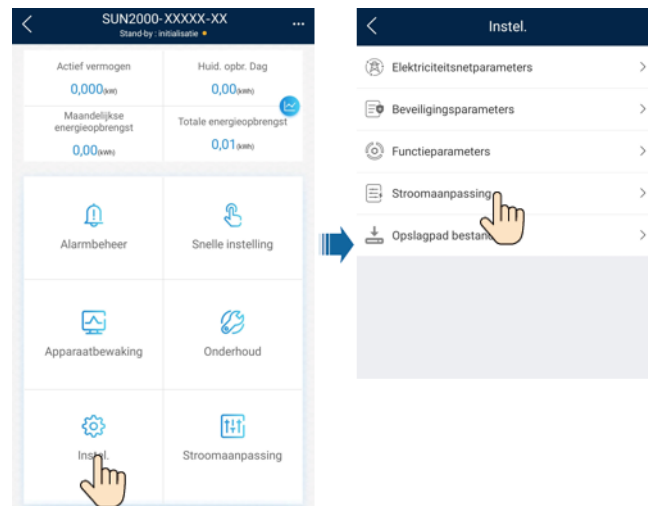
Parameternaam		Beschrijving
	Limiet uitgang actieve stroom voor failsafe	Geeft de reductiewaarde van de actieve stroom van de SUN2000 weer middels een percentage. Als de Smart Dongle geen metergegevens detecteert of als de communicatie tussen de Smart Dongle en de SUN2000 is onderbroken, geeft de Smart Dongle de reductiewaarde van de actieve stroom van de SUN2000 weer middels een percentage.
	Failsafe voor verbroken communicatie verbinding	In het anti-backfeedingscenario voor de SUN2000 vindt er in de SUN2000 reductie plaats volgens het reductiepercentage voor actieve stroom, als deze parameter is ingesteld op Inschakelen , wanneer de communicatie tussen de SUN2000 en de Smart Dongle langer wordt onderbroken dan de Detectietijd voor verbroken communicatieverbinding .
	Detectietijd voor verbroken communicatie verbinding	Geeft de tijd aan voor het vaststellen van de communicatieonderbreking tussen de SUN2000 en de Smart Dongle. Deze parameter wordt weergegeven wanneer Failsafe voor verbroken communicatieverbinding is ingesteld op Inschakelen .
Uitschakeling bij hoog invoervermogen ^a	Uitschakeling bij hoog invoervermogen	<ul style="list-style-type: none"> ● De standaardwaarde is Uitschakelen. ● Als deze parameter wordt ingesteld op Inschakelen, wordt de omvormer uitgeschakeld als het vermogen bij het netverbindingpunt de drempel overschrijdt en blijft hij in deze staat gedurende de gespecificeerde tijddrempel.
	Bovenste drempel invoervermogen voor uitschakeling omvormer	De standaardwaarde is 0 . Deze parameter specificeert de vermogensdrempel van het netverbindingpunt voor het activeren van het uitschakelen van de omvormer.
	Duurdrempel hoog invoervermogen voor het activeren van uitschakeling van de omvormer	De standaardwaarde is 20 . Deze parameter specificeert de duurdrempel van hoog invoervermogen voor het activeren van het uitschakelen van de omvormer. <ul style="list-style-type: none"> ● Als Duurdrempel hoog invoervermogen voor het activeren van uitschakeling van de omvormer wordt ingesteld op 5, heeft Uitschakeling bij hoog invoervermogen voorrang. ● Als Duurdrempel hoog invoervermogen voor het activeren van uitschakeling van de omvormer wordt ingesteld op 20, heeft Netverbinding met beperkt vermogen voorrang (als Modus regeling actief vermogen wordt ingesteld op Netverbinding met beperkt vermogen).
Opmerking a: Deze parameter wordt alleen ondersteund voor de netcode AS4777.		

---Einde

7.2.1.2 Regeling schijnbaar vermogen aan uitgangszijde van de omvormer

Tik in het startscherm op **Instel.** > **Stroomaanpassing** om de omvormerparameters in te stellen.

Afbeelding7-12 Regeling schijnbaar vermogen



Tabel7-2 Regeling schijnbaar vermogen

Maximaal schijnbaar vermogen	Geeft de bovenste drempel van de uitvoer aan voor de aanpassing van het maximale schijnbare vermogen aan de capaciteitsvereisten van standaard- en aangepaste omvormers.	[Maximaal actief vermogen, S_{max}]
Maximaal actief vermogen	Geeft de bovenste drempel van de uitvoer aan voor de aanpassing van het maximale actieve vermogen aan verschillende marktvereisten.	[0.1, P_{max}]

OPMERKING

De onderste drempel voor het maximale schijnbare vermogen is het maximale actieve vermogen. Om het maximale schijnbare vermogen te verlagen, moet u eerst het maximale actieve vermogen verlagen.

7.2.1.3 Batterijregeling

Vereisten

De schermafbeeldingen in dit hoofdstuk zijn gemaakt in de SUN2000 3.2.00.011-app. De app wordt bijgewerkt. De actuele schermen prevaleren.

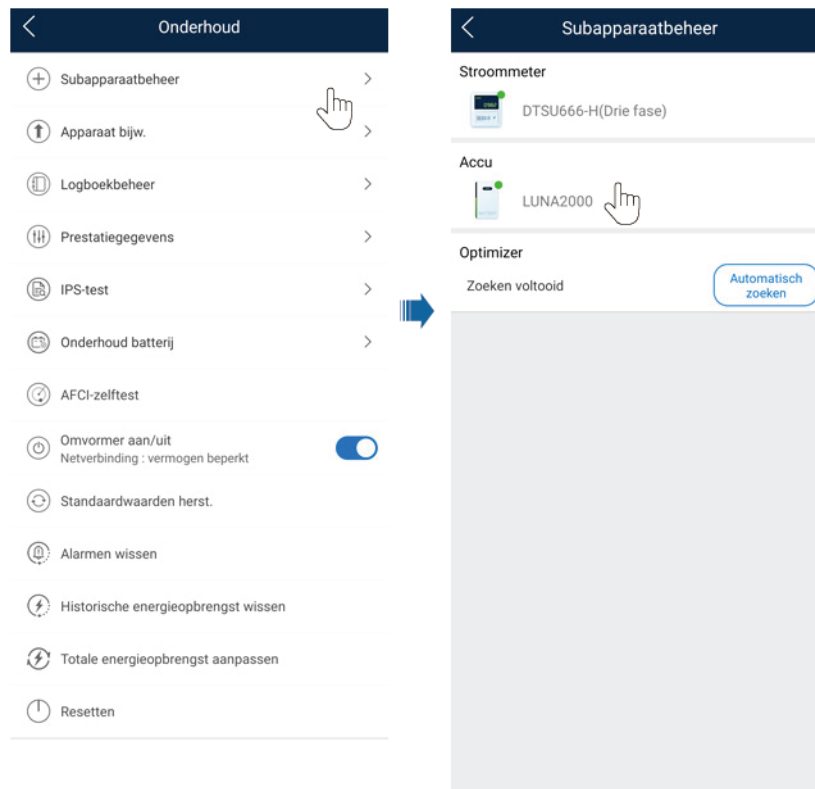
Functie

Wanneer de omvormer op een batterij is aangesloten, voegt u de batterij toe en stelt u de batterijparameters in.

Batterij toevoegen

Als u een batterij wilt toevoegen, kiest u **Onderhoud** > **Subapparaatbeheer** in het beginscherm.

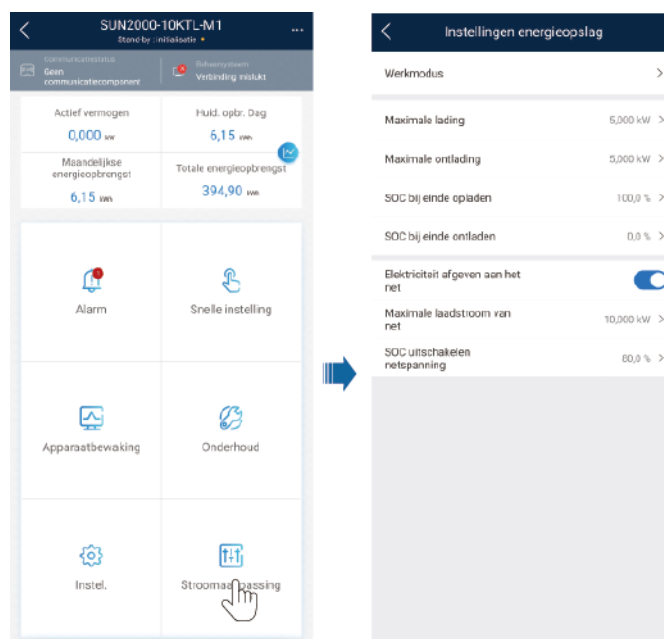
Afbeelding7-13 Batterij toevoegen



Parameterinstellingen

Kies in het beginscherm **Stroomaanpassing** > **Instellingen energieopslag** en stel de batterijparameters en de werkmodus in.

Afbeelding7-14 Instelling batterijregelingsparameter



Parameter	Beschrijving	Waardenbereik
Werkmodus	Zie de beschrijving op het app-scherm voor meer informatie.	<ul style="list-style-type: none"> ● Maximaal eigen verbruik ● Gebruiksduur ● Volledig geleverd aan net
Maximale lading (kW)	Houd deze parameter op het maximale oplaadvermogen. Aanvullende configuratie is niet vereist.	<ul style="list-style-type: none"> ● Opladen: [0, Maximale lading]
Maximale ontlading (kW)	Houd deze parameter op het maximale ontladvermogen. Aanvullende configuratie is niet vereist.	<ul style="list-style-type: none"> ● Ontladen: [0, Maximale ontlading]
Eindlaadcapaciteit (%)	Stel het uitschakelpunt voor laden in.	90% - 100%
Eindontladingscapaciteit (%)	Stel het uitschakelpunt voor laden in.	0% - 20%
Elektriciteit afgeven aan het net	Als de functie Elektriciteit afgeven aan het net standaard is uitgeschakeld, moet u voldoen aan de netspanningsvereisten die zijn vastgelegd in de lokale wetten en voorschriften als deze functie is ingeschakeld.	<ul style="list-style-type: none"> ● Uitschakelen ● Inschakelen
SOC uitschakelen netspanning	Stel de SOC uitschakelen netspanning in.	[20%, 100%]

7.2.2 AFCI

Functie

Als PV-modules of kabels incorrect worden aangesloten of beschadigd zijn, kunnen elektrische bogen worden gegenereerd, wat kan leiden tot brand. Huawei SUN2000's bieden boogdetectie in overeenstemming met UL 1699B-2018 om het leven en eigendom van gebruikers te beschermen.

Deze functie is standaard ingeschakeld. De SUN2000 detecteert automatisch vlamboogstoringen. Om deze functie uit te schakelen, meldt u zich aan bij de FusionSolar-app. Ga vervolgens naar het scherm **Inbedrijfstelling van apparaat**, kies **Settings > Feature parameters** en schakel **AFCI** uit.

OPMERKING

De AFCI-functie werkt alleen met Huawei-optimizers of standaard PV-modules, maar ondersteunt geen optimizers van derden of intelligente PV-modules.

Alarmen wissen

De AFCI-functie bevat onder andere het alarm **Storing DC-boog**.

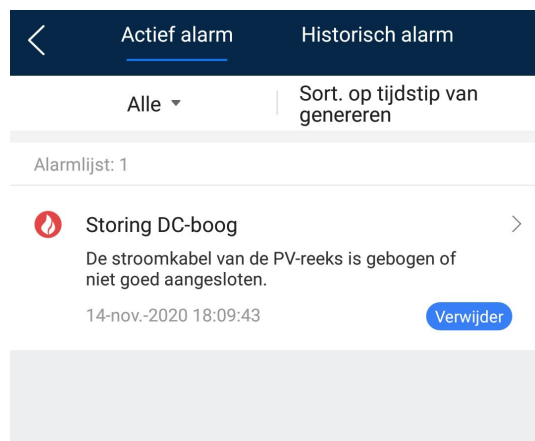
De SUN2000 beschikt over het automatische wismechanisme voor het AFCI-alarm. Als een alarm gedurende minder dan vijf keer binnen 24 uur wordt geactiveerd, wist de SUN2000 het alarm automatisch. Als het alarm gedurende vijf keer of meer binnen 24 uur wordt geactiveerd, wordt de SUN2000 vergrendeld ter beveiliging. Het alarm van de SUN2000 dient handmatig te worden gewist voor een correcte werking.

Het alarm kan als volgt handmatig worden gewist:

- **Methode 1:** FusionSolar-app

Meld u aan bij de FusionSolar-app en kies **Mijn account > Inbedrijfstelling van apparaat**. Maak in het scherm **Inbedrijfstelling van apparaat** verbinding met de SUN2000 die het AFCI-alarm genereert en meld u aan, tik op **Alarmbeheer** en tik op **Verwijder** aan de rechterzijde van het alarm **Storing DC-boog** om het alarm te wissen.

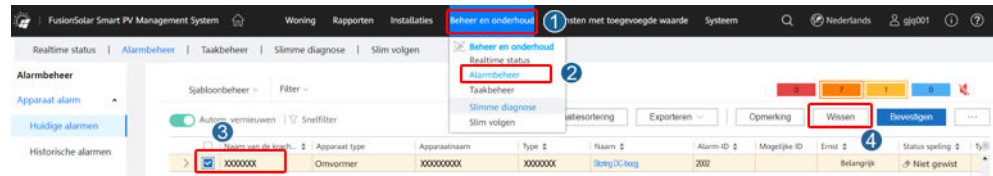
Afbeelding7-15 Alarmbeheer



- **Methode 2:** FusionSolar slim PV-beheersysteem

Meld u aan bij het FusionSolar slim PV-beheersysteem met een account zonder eigenaar, kies **Beheer en onderhoud** > **Alarmbeheer**, selecteer het alarm **Storing DC-boog** en klik op **Verwijderen** om het alarm te wissen.

Afbeelding7-16 Alarmen wissen



Schakel over naar het eigenaarsaccount met beheersrechten voor de PV-installatie. Klik op de startpagina op de naam van de PV-installatie om naar de pagina PV-installatie te gaan en klik op **OK** wanneer u wordt gevraagd het alarm te wissen.

7.2.3 IPS-controle (voor Italië alleen netcode CEI0-21)

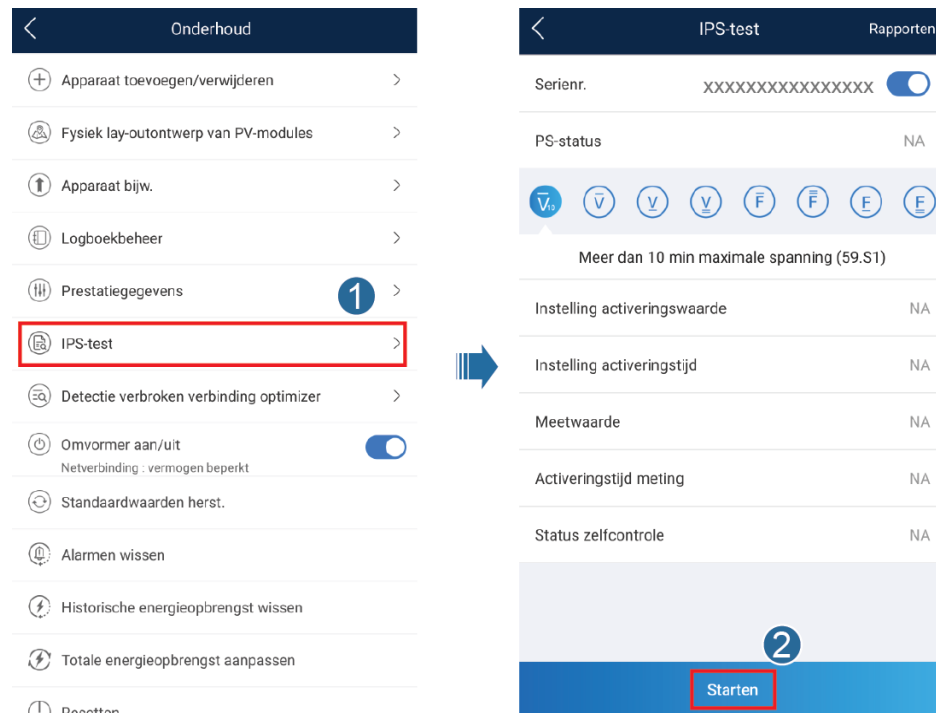
Functie

De Italiaanse netcode CEI0-21 vereist een IPS-test voor de SUN2000. Tijdens de zelfcontrole controleert de SUN2000 de beveiligingsdrempel en beveiligingstijd van de maximale spanning gedurende 10 minuten (59.S1), maximale overspanning (59.S2), minimale onderspanning (27.S1), minimale onderspanning (27.S2), maximale overfrequentie (81.S1), maximale overfrequentie (81.S2), minimale onderfrequentie (81.S) en minimale onderfrequentie (81.S2).

Procedure

- Stap1** Kies op het startscherm **Onderhoud** > **IPS-test** voor toegang tot het IPS-testscherf.
- Stap2** Tik op **Start** om een IPS-test te starten. De SUN2000 detecteert maximale spanning gedurende 10 minuten (59.S1), maximale overspanning (59.S2), minimale onderspanning (27.S1), minimale onderspanning (27.S2), maximale overfrequentie (81.S1), maximale overfrequentie (81.S2), minimale onderfrequentie (81.S) en minimale onderfrequentie (81.S2).

Abbeelding7-17 IPS-test



Tabel7-3 IPS-testtype

IPS-testtype	Beschrijving
Meer dan 10 min. maximale spanning (59.S1)	De standaard maximale spanning gedurende de beveiligingsdrempel van 10 min. is 253 V (1,10 Vn) en de standaard beveiligingstijddrempel is 3 s.
Maximale overspanning (59.S2)	De standaard overspanningsbeveiligingsdrempel is 264,5 V (1,15 Vn) en de standaard beveiligingstijddrempel is 0,2 s.
Minimale onderspanning (27.S1)	De standaard onderspanningsbeveiligingsdrempel is 195,5 V (0,85 Vn) en de standaard beveiligingstijddrempel is 1,5 s.
Minimale onderspanning (27.S2)	De standaard onderspanningsbeveiligingsdrempel is 34,5 V (0,15 Vn) en de standaard beveiligingstijddrempel is 0,2 s.
Maximale overfrequentie (81.S1)	De standaard overfrequentiebeveiligingsdrempel is 50,2 Hz en de standaard beveiligingstijddrempel is 0,1 s.
Maximale overfrequentie (81.S2)	De standaard overfrequentiebeveiligingsdrempel is 51,5 Hz en de standaard beveiligingstijddrempel is 0,1 s.

IPS-testtype	Beschrijving
Minimale onderfrequentie (81.S1)	De standaard onderfrequentiebeveiligingsdrempel is 49,8 Hz en de standaard beveiligingstijddrempel is 0,1 s.
Minimale onderfrequentie (81.S2)	De standaard onderfrequentiebeveiligingsdrempel is 47,5 Hz en de standaard beveiligingstijddrempel is 0,1 s.

Stap3 Na afronding van de IPS-test wordt **IPS-status** weergegeven als **IPS-status geslaagd**. Tik op **Historisch rapport** in de rechterbovenhoek van het scherm om het IPS-controlerapport te bekijken.

---Einde

7.3 SmartLogger-netwerkscenario

Raadpleeg de [Beknopte handleiding PV-installaties verbinden met Huawei Hosting \(omvormers + SmartLogger3000 + RS485-netwerkverbindingen\)](#). U kunt de QR-code scannen om deze te verkrijgen.

Afbeelding7-18 SmartLogger3000



8 Onderhoud

8.1 SUN2000 uitschakelen

Belangrijke opmerkingen

WAARSCHUWING

- Nadat de SUN2000 is uitgeschakeld, kunnen de resterende elektriciteit en warmte nog steeds elektrische schokken en brandwonden veroorzaken. Draag daarom veiligheidshandschoenen en begin vijf minuten nadat de stroom is uitgeschakeld pas met bediening van de SUN2000.
- Schakel de AC-schakelaar en de DC-schakelaar uit voordat u de optimizer- en PV-reeks onderhoudt. Als u dit niet doet, kunnen er elektrische schokken ontstaan als de PV-reeks wordt bekrachtigd.

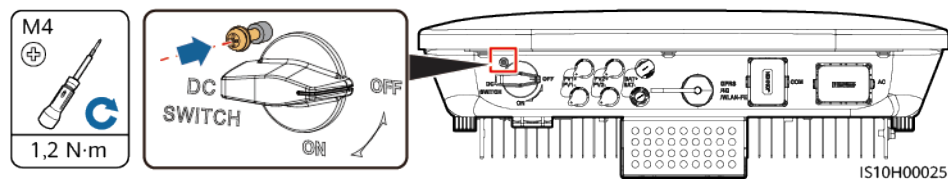
Procedure

Stap1 Schakel de AC-schakelaar tussen de SUN2000 en het elektriciteitsnet uit.

Stap2 Schakel de DC-schakelaar aan de onderkant van de SUN2000 uit.

Stap3 (Optioneel) Breng de borgschroef naast de DC-schakelaar aan.

Afbeelding8-1 De borgschroef voor de DC-schakelaar aanbrengen



Stap4 Schakel indien van toepassing de DC-schakelaar tussen de PV-reeks en de SUN2000 in.

Stap5 (Optioneel) Schakel de accuschakelaar tussen de SUN2000 en de accu's uit.

---Einde

8.2 Routinematig onderhoud

Om te zorgen dat de SUN2000 op lange termijn goed blijft werken, kunt u routinematig onderhoud het beste uitvoeren zoals beschreven in dit hoofdstuk.

VOORZICHTIG

Schakel het systeem uit voordat u het systeem reinigt, kabels aansluit en de aardingsbetrouwbaarheid controleert.

Tabel8-1 Onderhoudslijst

Controleer de gegevens	Methode voor controle	Onderhoudsinterval
Systeem reinigen	Controleer het koellichaam op vreemde voorwerpen of de algehele goede staat van de SUN2000.	Jaarlijks of telkens wanneer er een afwijking wordt gedetecteerd
Werkende staat van systeem	Controleer de SUN2000 op beschadiging of vervorming.	Jaarlijks
Elektrische aansluitingen	<ul style="list-style-type: none"> ● Kabels zijn goed aangesloten. ● Kabels zijn intact en met name de onderdelen die het metalen oppervlak raken zijn krasvrij. 	De eerste inspectie vindt zes maanden na eerste inbedrijfstelling plaats. Vanaf dat moment kan het interval zes of twaalf maanden zijn.
Betrouwbaarheid aarding	Controleer of de massa-aansluiting en de massakabel goed zijn aangesloten.	Jaarlijks
Afdichting	Controleer of alle aansluitingen en poorten goed zijn afgedicht.	Jaarlijks

8.3 Problemen oplossen

Alarmeringsniveaus worden als volgt ingedeeld:

- Hoog: De SUN2000 is defect. Hierdoor neemt de uitvoerstrom af of wordt de aan het net gekoppelde stroomopwekking gestopt.
- Laag: Sommige onderdelen zijn defect, maar het netgekoppeld vermogen wordt niet beïnvloed.

- Waarschuwing: De SUN2000 werkt naar behoren. Externe factoren zorgen ervoor dat de uitvoerstroom afneemt of bepaalde autorisatiefuncties mislukken.

Tabel8-2 Lijst met algemene storingsalarmen

ID	Naam	Ernst	Oorzaak	Oplossing
2001	Hoge ingangsspanning van reeks	Hoog	De PV-generator is onjuist geconfigureerd. Te veel PV-modules zijn in serie aangesloten op de PV-reeks en daarom overschrijdt de open-circuitspanning van de PV-reeks de maximale bedrijfsspanning van de SUN2000. Oorzaak-ID 1 of 2: PV-reeksen 1 en 2	Verminder het aantal in serie op de PV-reeks aangesloten PV-modules tot de nullastspanning van de PV-reeks lager is dan of gelijk is aan de maximale ingangsspanning van de SUN2000. Zodra de PV-reeks correct is geconfigureerd, verdwijnt het alarm.
2002	Storing DC-boog	Hoog	De voedingskabels van de PV-reeks veroorzaken vlambogen of zijn niet goed aangesloten. ● Oorzaak-ID 1 = PV1 ● Oorzaak-ID 2 = PV2	Controleer of de kabels van de PV-reeks vlambogen veroorzaken of niet goed zijn aangesloten.
2003	Storing DC-boog	Hoog	De voedingskabels van de PV-reeks veroorzaken vlambogen of zijn niet goed aangesloten. ● Oorzaak-ID 1 = PV1 ● Oorzaak-ID 2 = PV2	Controleer of de kabels van de PV-reeks vlambogen veroorzaken of niet goed zijn aangesloten.
2011	Verbinding reeks omgekeerd	Hoog	De polariteit van de PV-reeks is omgekeerd. ● Oorzaak-ID 1 = PV1 ● Oorzaak-ID 2 = PV2	Controleer of de PV-reeks omgekeerd is aangesloten op de SUN2000. Wacht in dat geval totdat de PV-reeksstroom lager wordt dan 0,5 A. Schakel dan de DC-schakelaar uit en corrigeer de polariteit van de PV-reeks.

ID	Naam	Ernst	Oorzaak	Oplossing
2012	Terugvoer stroom reeks	Waarschuwing	Er zijn onvoldoende PV-modules in serie aangesloten op de PV-reeks. Het gevolg is dat de eindspanning lager is dan die van andere reeksen. <ul style="list-style-type: none"> ● Oorzaak-ID 1 = PV1 ● Oorzaak-ID 2 = PV2 	<ol style="list-style-type: none"> 1. Controleer of het aantal PV-modules dat in serie is aangesloten op deze PV-reeks lager is dan dat van andere parallel aangesloten PV-reeksen. Wacht in dat geval totdat de PV-reeksstroom lager wordt dan 0,5 A. Schakel dan de DC-schakelaar uit en pas het aantal PV-modules in de PV-reeks aan. 2. Controleer of de PV-reeks zich in de schaduw bevindt. 3. Controleer of de open-circuitspanning van de PV-reeks abnormaal is.
2021	Storing AFCI-zelfcontrole	Hoog	Oorzaak-ID = 1, 2 De AFCI-zelfcontrole is mislukt.	Schakel de AC-uitgangsschakelaar en de DC-ingangsschakelaar uit en schakel ze vervolgens na 5 minuten weer in. Neem contact op met uw dealer of de technische ondersteuning van Huawei als het alarm zich blijft voordoen.
2031	Fasedraad kortgesloten naar PE	Hoog	Oorzaak-ID = 1 De impedantie van de uitgaande fasedraad naar aarde is laag of de uitgaande fasedraad is kortgesloten naar aarde.	Controleer de impedantie van de uitgaande fasedraad naar aarde, bepaal de locatie met een lage impedantie en herstel de fout.
2032	Netverlies	Hoog	Oorzaak-ID = 1 <ul style="list-style-type: none"> ● Het elektriciteitsnet is uitgevallen. ● Het AC-circuit is losgekoppeld of de AC-schakelaar staat uit. 	<ol style="list-style-type: none"> 1. Het alarm wordt automatisch gewist zodra het elektriciteitsnet zich herstelt. 2. Mogelijk is het AC-circuit losgekoppeld of staat de AC-schakelaar uit.

ID	Naam	Ernst	Oorzaak	Oplossing
2033	Onderspanning elektriciteitsnet	Hoog	Oorzaak-ID = 1 De netspanning is lager dan de laagste grenswaarde of de lage spanning heeft langer geduurd dan de door Low-Voltage Ride Through (LVRT) gespecificeerde waarde.	<ol style="list-style-type: none"> 1. Als het alarm zo nu en dan optreedt, kan het elektriciteitsnet tijdelijk abnormaal zijn. De SUN2000 herstelt zich automatisch nadat is gedetecteerd dat het elektriciteitsnet weer normaal is. 2. Als het alarm aanhoudt, controleer dan of de netspanning binnen het toegestane bereik ligt. Zo niet, neemt u contact op met uw plaatselijke energiebedrijf. Zo ja, meld u dan aan bij SmartLogger, de app op uw mobiele telefoon of het Netwerkbeheersysteem (NMS, Network Management System) om de beveiligingsdrempelwaarde voor onderspanning met toestemming van het plaatselijke energiebedrijf aan te passen. 3. Als het alarm lange tijd aanhoudt, controleer dan de aansluiting tussen de AC-stroomonderbreker en de uitgangsstroomkabel.

ID	Naam	Ernst	Oorzaak	Oplossing
2034	Overspanning elektriciteitsnet	Hoog	Oorzaak-ID = 1 De spanning van het elektriciteitsnet overschrijdt de hoogste grenswaarde of de hoge spanning heeft langer geduurd dan de door High-Voltage Ride Through (HVRT) gespecificeerde waarde.	<ol style="list-style-type: none"> 1. Als het alarm zo nu en dan optreedt, kan het elektriciteitsnet tijdelijk abnormaal zijn. De SUN2000 herstelt zich automatisch nadat is gedetecteerd dat het elektriciteitsnet weer normaal is. 2. Als het alarm aanhoudt, controleer dan of de netspanning binnen het toegestane bereik ligt. Zo niet, neemt u contact op met uw plaatselijke energiebedrijf. Zo ja, meld u dan aan bij SmartLogger, de app op uw mobiele telefoon of het Netwerkbeheersysteem (NMS, Network Management) om de beveiligingsdrempelwaarde voor overspanning met toestemming van het plaatselijke energiebedrijf aan te passen. 3. Controleer of de piekspanning van het elektriciteitsnet te hoog is. Als het alarm zich blijft voordoen en gedurende langere tijd niet kan worden verholpen, neemt u contact op met het energiebedrijf.

ID	Naam	Ernst	Oorzaak	Oplossing
2035	Onbalans netspanning	Hoog	Oorzaak-ID = 1 Het verschil tussen netfasespanningen overschrijdt de hoogste drempelwaarde.	<ol style="list-style-type: none"> 1. Als het alarm zo nu en dan optreedt, kan het elektriciteitsnet tijdelijk abnormaal zijn. De SUN2000 herstelt zich automatisch nadat is gedetecteerd dat het elektriciteitsnet weer normaal is. 2. Als het alarm aanhoudt, controleer dan of de netspanning binnen het toegestane bereik ligt. Zo niet, neemt u contact op met uw plaatselijke energiebedrijf. 3. Als het alarm zich gedurende langere tijd blijft voordoen, controleert u de aansluiting van de AC-uitgangskabel. 4. Als de AC-uitgangskabel correct is aangesloten, maar het alarm regelmatig optreedt en de energieopbrengst van de PV-installatie beïnvloedt, neemt u contact op met het lokale energiebedrijf.
2036	Overfrequentie net	Hoog	Oorzaak-ID = 1 Uitzondering elektriciteitsnet: De werkelijke netfrequentie is hoger dan de vereisten voor de lokale elektriciteitsnetcode.	<ol style="list-style-type: none"> 1. Als het alarm zo nu en dan optreedt, kan het elektriciteitsnet tijdelijk abnormaal zijn. De SUN2000 herstelt zich automatisch nadat is gedetecteerd dat het elektriciteitsnet weer normaal is. 2. Als het alarm aanhoudt, controleer dan of de netfrequentie binnen het toegestane bereik ligt. Zo niet, neemt u contact op met uw plaatselijke energiebedrijf. Zo ja, meld u dan aan bij de app, SmartLogger of NMS om de beveiligingsdrempelwaarde voor overfrequentie van het elektriciteitsnet met toestemming van het plaatselijke energiebedrijf aan te passen.

ID	Naam	Ernst	Oorzaak	Oplossing
2037	Onderfrequentie net	Hoog	Oorzaak-ID = 1 Uitzondering elektriciteitsnet: De werkelijke netfrequentie is lager dan de vereisten voor de lokale elektriciteitsnetcode.	<ol style="list-style-type: none"> Als het alarm zo nu en dan optreedt, kan het elektriciteitsnet tijdelijk abnormaal zijn. De SUN2000 herstelt zich automatisch nadat is gedetecteerd dat het elektriciteitsnet weer normaal is. Als het alarm aanhoudt, controleer dan of de netfrequentie binnen het toegestane bereik ligt. Zo niet, neemt u contact op met uw plaatselijke energiebedrijf. Zo ja, meld u dan aan bij de app, SmartLogger of NMS om de drempelwaarde voor bescherming tegen onderfrequentie van het elektriciteitsnet met toestemming van het plaatselijke energiebedrijf aan te passen.
2038	Instabiele netfrequentie	Hoog	Oorzaak-ID = 1 Uitzondering elektriciteitsnet: De werkelijke wijziging van de netfrequentie voldoet niet aan de vereisten voor de lokale elektriciteitsnetcode.	<ol style="list-style-type: none"> Als het alarm zo nu en dan optreedt, kan het elektriciteitsnet tijdelijk abnormaal zijn. De SUN2000 herstelt zich automatisch nadat is gedetecteerd dat het elektriciteitsnet weer normaal is. Als het alarm aanhoudt, controleer dan of de netfrequentie binnen het toegestane bereik ligt. Zo niet, neemt u contact op met uw plaatselijke energiebedrijf.
2039	Uitgangsoverstroom	Hoog	Oorzaak-ID = 1 De netspanning daalt dramatisch of het elektriciteitsnet is kortgesloten. Als gevolg hiervan overschrijdt de transiënte uitgangsstroom van de SUN2000 de bovenste drempelwaarde en wordt de beveiliging geactiveerd.	<ol style="list-style-type: none"> De SUN2000 bewaakt de externe bedrijfsomstandigheden in real-time en herstelt zich automatisch nadat de storing is verholpen. Als het alarm aanhoudt en de energieopbrengst van de installatie negatief beïnvloedt, controleer dan de uitgang op kortsluiting. Neem contact op met uw dealer of de technische ondersteuning van Huawei als de storing zich blijft voordoen.

ID	Naam	Ernst	Oorzaak	Oplossing
2040	Uitgangsstroom DC-onderdeel te hoog	Hoog	Oorzaak-ID = 1 Het DC-onderdeel in de netstroom overschrijdt de bovenste drempelwaarde.	<ol style="list-style-type: none"> 1. De SUN2000 bewaakt de externe bedrijfsomstandigheden in real-time en herstelt zich automatisch nadat de storing is verholpen. 2. Neem contact op met uw dealer of de technische ondersteuning van Huawei als het alarm zich blijft voordoen.
2051	Abnormale reststroom	Hoog	Oorzaak-ID = 1 De impedantie van de isolatie van de invoer-naar-aarding is afgenomen tijdens de werking van de SUN2000.	<ol style="list-style-type: none"> 1. Als het alarm zich per ongeluk voordoet, kan de externe stroomkabel tijdelijk abnormaal zijn. De SUN2000 herstelt automatisch nadat de storing is verholpen. 2. Als het alarm lang aanhoudt, controleer dan of de impedantie tussen de PV-reeks en de aarding te laag is.
2061	Abnormale aarding	Hoog	Oorzaak-ID = 1 <ul style="list-style-type: none"> ● De nuldraad of de PE-kabel van de omvormer is niet aangesloten. ● De outputmodus van de omvormer komt niet overeen met verbindingsmodus van de kabel. 	<p>Schakel de omvormer uit (schakel de AC-uitgangsschakelaar en de DC-ingangsschakelaar uit en wacht even. Zie voor meer informatie over de wachttijd de beschrijving op het veiligheidswaarschuwinglabel van het apparaat) en voer vervolgens de volgende handelingen uit:</p> <ol style="list-style-type: none"> 1. Controleer of de PE-kabel voor de omvormer correct is aangesloten. 2. Als de omvormer is aangesloten op het TN-stroomnet, controleert u of de nuldraad goed is aangesloten en of de spanning van de nuldraad naar de massa normaal is. 3. Nadat de omvormer op stroom is aangesloten, controleer of de outputmodus van de omvormer overeenkomt met de verbindingsmodus van de uitgangskabel.

ID	Naam	Ernst	Oorzaak	Oplossing
2062	Lage isolatieweerstand	Hoog	<p>Oorzaak-ID = 1</p> <ul style="list-style-type: none"> ● Er is een kortsluiting tussen de PV-generator en de aarding. ● De PV-generator bevindt zich in een vochtige omgeving en het circuit is niet goed geaard. 	<ol style="list-style-type: none"> 1. Controleer de impedantie tussen de output van de PV-serie en de grond. Indien er een kortsluiting optreedt of de isolatie niet voldoende is, herstelt u het defect. 2. Controleer of de PE-kabel van de SUN2000 correct is verbonden. 3. Wanneer u heeft bevestigd dat de impedantie lager is dan de gespecificeerde beveiligingsdrempelwaarde bij bewolkte of regenachtige omstandigheden, meldt u zich aan bij de app, SmartLogger of NMS en stelt u Ins R drempelwaarde beveiliging in.
2063	Oververhitting kast	Laag	<p>Oorzaak-ID = 1</p> <ul style="list-style-type: none"> ● De SUN2000 is geïnstalleerd op een plek met slechte ventilatie. ● De omgevingstemperatuur overschrijdt de bovengrenswaarde. ● De SUN2000 werkt niet goed. 	<ul style="list-style-type: none"> ● Controleer de ventilatie en de omgevingstemperatuur op de plaats waar de SUN2000 is geïnstalleerd. ● Als de ventilatie slecht is of als de omgevingstemperatuur hoger is dan de bovengrenswaarde, moeten de ventilatie en warmteafvoer worden verbeterd. ● Neem contact op met de technische ondersteuning van Huawei of uw dealer als de ventilatie en de omgevingstemperatuur normaal zijn.
2064	Storing in de apparatuur	Hoog	<p>Oorzaak-ID = 1-12</p> <p>Er is een onherstelbare storing opgetreden op een circuit in de SUN2000.</p>	<p>Schakel de AC-uitgangsschakelaar en de DC-ingangsschakelaar uit en schakel ze vervolgens na 5 minuten weer in. Neem contact op met uw dealer of de technische ondersteuning van Huawei als het alarm zich blijft voordoen.</p>
2065	Upgrade mislukt of versie komt niet overeen	Laag	<p>Oorzaak-ID = 1-6</p> <p>De upgrade wordt niet correct voltooid.</p>	<ol style="list-style-type: none"> 1. Voer opnieuw een upgrade uit. 2. Als het bijwerken meerdere keren mislukt, neemt u contact op met uw dealer of de technische ondersteuning van Huawei.

ID	Naam	Ernst	Oorzaak	Oplossing
2068	Batterij abnormaal	Laag	<p>Oorzaak-ID = 1-4</p> <ul style="list-style-type: none"> ● De batterij is defect. ● De batterij is losgekoppeld. ● De batterijschakelaar gaat uit als de omvormer operationeel is. 	<ol style="list-style-type: none"> 1. Als de storingsindicator van de batterij continu brandt of knippert, neem dan contact op met de leverancier van de batterij. 2. Controleer of de aansluitingen van de inschakelings-/voedings-/communicatiekabel van de batterij correct zijn en of de communicatieparameters hetzelfde zijn als de RS485-configuraties van de omvormer. 3. Controleer of de schakelaar voor hulpvoeding batterij is ingeschakeld.
61440	Defecte bewakings eenheid	Laag	<p>Oorzaak-ID = 1</p> <ul style="list-style-type: none"> ● Het flash-geheugen is ontoereikend. ● Het flash-geheugen heeft beschadigde sectoren. 	<p>Schakel de AC-uitgangsschakelaar en de DC-ingangsschakelaar uit en schakel ze vervolgens na 5 minuten weer in. Als het alarm zich blijft voordoen, vervang dan de bewakingskaart of neem contact op met uw dealer of de technische ondersteuning van Huawei.</p>
2072	Tijdelijke AC-overspanning	Hoog	<p>Oorzaak-ID = 1</p> <p>De SUN2000 detecteert dat de fasespanning de beveiligingsdrempel van de tijdelijke AC-overspanning overschrijdt.</p>	<ol style="list-style-type: none"> 1. Neem contact op met het plaatselijke energiebedrijf wanneer de spanning bij het netverbindingpunt te hoog is. 2. Als u hebt bevestigd dat de spanning bij het netverbindingpunt hoger is dan de hoogste drempelwaarde en toestemming hebt gekregen van het plaatselijke energiebedrijf, kunt u de beveiligingsdrempelwaarde voor overspanning aanpassen. 3. Controleer of de piekspanning van het elektriciteitsnet de bovengrens overschrijdt.
2077	Overbelasting uitgang buiten net	Hoog	<p>Oorzaak-ID = 1, 2</p> <p>De uitgang is overbelast of maakt kortsluiting.</p>	<ol style="list-style-type: none"> 1. Controleer of de uitgang van het apparaat kortsluiting maakt. 2. Controleer of de configuratie van de apparaatbelasting de nominale waarde overschrijdt.

ID	Naam	Ernst	Oorzaak	Oplossing
2080	Abnormale configuratie van PV-modules	Hoog	<ul style="list-style-type: none"> ● Oorzaak-ID = 1 Het aantal optimizers dat met de omvormer is verbonden, overschrijdt de bovenste drempel. ● Oorzaak-ID = 2 De spanning van de PV-reeks of het aantal optimizers dat in serie is verbonden met een PV-reeks overschrijdt de bovenste drempel. ● Oorzaak-ID = 3 Het aantal optimizers dat in serie is verbonden in een PV-reeks is kleiner dan de onderste drempel, de PV-reeksuitgang is omgekeerd verbonden of de uitgang van sommige optimizers in de PV-reeks is omgekeerd verbonden. ● Oorzaak-ID = 4 Het aantal PV-reeksen dat is verbonden met de omvormer overschrijdt de bovenste drempel. ● Oorzaak-ID = 5 De uitgang van de PV-reeks is omgekeerd verbonden of kortgesloten. ● Oorzaak-ID = 6 Onder dezelfde MPPT is het aantal optimizers dat in serie is verbonden in parallel verbonden PV-reeksen verschillend, of de uitgang van sommige optimizers in PV-reeksen is omgekeerd verbonden. ● Oorzaak-ID = 7 De installatiepositie van de optimizer is gewijzigd of PV-reeksen zijn gecombineerd of verwisseld. ● Oorzaak-ID = 8 	<p>Controleer of het totale aantal PV-modules, aantal PV-modules in een PV-reeks en het aantal PV-reeksen voldoen aan de vereisten en of de uitgang van de PV-module omgekeerd is aangesloten.</p> <ul style="list-style-type: none"> ● Oorzaak-ID 1: Controleer of het totale aantal optimizers de bovenste drempelwaarde overschrijdt. ● Oorzaak-ID 2: Controleer of de spanning van de PV-reeks of het aantal PV-modules dat in serie is aangesloten de bovenste drempelwaarde overschrijdt. ● Oorzaak-ID 3: <ol style="list-style-type: none"> 1. Controleer of het aantal optimizers dat in serie is aangesloten in de PV-reeks lager is dan de onderste drempelwaarde. 2. Controleer of de uitgang van de PV-reeks omgekeerd is aangesloten. 3. Controleer of de uitgang van de PV-reeks is losgekoppeld. 4. Controleer of de verlengkabel van de optimizeruitgang correct is (positieve aansluiting aan het ene uiteinde en negatieve aansluiting aan het andere). ● Oorzaak-ID 4: Controleer of het aantal PV-reeksen de bovenste drempelwaarde overschrijdt. ● Oorzaak-ID 5: Controleer of de uitgang van de PV-reeks omgekeerd is aangesloten of is kortgesloten. ● Oorzaak-ID 6: <ol style="list-style-type: none"> 1. Controleer of het aantal optimizers dat in serie is aangesloten in de PV-reeksen die parallel zijn aangesloten onder dezelfde MPPT hetzelfde is.

ID	Naam	Ernst	Oorzaak	Oplossing
			<p>Het zonlicht is zwak of verandert abnormaal.</p> <ul style="list-style-type: none"> ● Oorzaak-ID = 9 In gedeeltelijke configuratiescenario's overschrijdt de spanning van de PV-reeks de ingangsspanningsspecificaties van de omvormer. 	<ol style="list-style-type: none"> 2. Controleer of de verlengkabel van de optimizeruitgang correct is (positieve aansluiting aan het ene uiteinde en negatieve aansluiting aan het andere). ● Oorzaak-ID 7: Voer de functie voor het zoeken naar optimizers opnieuw uit wanneer het zonlicht normaal is. ● Oorzaak-ID 8: Voer de functie voor het zoeken naar optimizers opnieuw uit wanneer het zonlicht normaal is. ● Oorzaak-ID 9: Bereken de spanning van de PV-reeks op basis van het aantal PV-modules in de reeks en controleer of de spanning van de reeks de bovenste drempelwaarde van de ingangsspanning van de omvormer overschrijdt.
2081	Storing van optimizer	Waarschuwing	<p>Oorzaak-ID = 1 De optimizer is offline of defect.</p>	<p>Ga naar het optimizer-informatiescherm om de storingsdetails te bekijken.</p>
2082	Controller netgekoppeld/buiten net abnormaal	Hoog	<p>Oorzaak-ID = 1 De omvormer kan niet communiceren met de slimme back-up box.</p> <p>Oorzaak-ID = 2 Er is een onherstelbare storing opgetreden in een circuit in de slimme back-up box.</p>	<ol style="list-style-type: none"> 1. Stuur een uitschakelopdracht in de app. Schakel de AC-uitgangsschakelaar, DC-ingangsschakelaar en de batterijschakelaar uit. 2. Controleer of de voedingskabel en de RS485-kabel tussen de slimme back-up box en de omvormer normaal zijn. 3. Schakel na 5 minuten de batterijschakelaar, AC-uitgangszijde, AC-uitgangsschakelaar en DC-ingangsschakelaar in. 4. Neem contact op met uw dealer of de technische ondersteuning van Huawei als het alarm zich blijft voordoen.

 **OPMERKING**

Neem contact op met uw dealer of de technische ondersteuning van Huawei als alle hierboven beschreven storingsdiagnoseprocedures zijn uitgevoerd en de fout blijft optreden.

9 Behandeling van de omvormer

9.1 De SUN2000 verwijderen

LET OP

Voordat u de SUN2000 verwijdert, eerst de AC en DC (batterijen) uitschakelen.

Voer de volgende handelingen uit om de SUN2000 te verwijderen:

1. Koppel alle kabels los van de SUN2000, inclusief RS485-communicatiekabels, DC-ingangsstroomkabels, AC-uitgangsstroomkabels en aardingskabels.
2. Verwijder de SUN2000 uit de montagesteun.
3. Verwijder de montagesteun.

9.2 Inpakken van de SUN2000

- Als het oorspronkelijke verpakkingsmateriaal beschikbaar is, plaatst u de SUN2000 daarin en maakt u de verpakking dicht met plakband.
- Als het oorspronkelijke verpakkingsmateriaal niet beschikbaar is, plaatst u de SUN2000 in een geschikte kartonnen doos en sluit u deze goed af.

9.3 De SUN2000 verwijderen als afval

Als de gebruiksduur van de SUN2000 is verstreken, verwijdert u het apparaat volgens de plaatselijke verwijderingsvoorschriften voor afgedankte elektrische apparaten.

10 Technische specificaties

10.1 Technische specificaties SUN2000

Efficiëntie

Technische specificaties	SUN2000-3 KTL-M1	SUN2000-4 KTL-M1	SUN2000-5 KTL-M1	SUN2000-6 KTL-M1	SUN2000-8 KTL-M1	SUN2000-10KTL-M1
Maximale efficiëntie	98,2%	98,3%	98,4%	98,6%	98,6%	98,6%
Europese efficiëntie	96,7%	≥ 97,1%	97,5%	97,7%	98,0%	≥ 98,1%

Ingang

Technische specificaties	SUN2000-3 KTL-M1	SUN2000-4 KTL-M1	SUN2000-5 KTL-M1	SUN2000-6 KTL-M1	SUN2000-8 KTL-M1	SUN2000-10KTL-M1
Maximale ingangsspanning ^a	1100 V					
Maximale ingangsstroom (per MPPT)	11 A/13.5 A (Volgens het typeplaatje van het product)					

Technische specificaties	SUN2000-3 KTL-M1	SUN2000-4 KTL-M1	SUN2000-5 KTL-M1	SUN2000-6 KTL-M1	SUN2000-8 KTL-M1	SUN2000-10KTL-M1
Maximale kortsluitstroom (per MPPT)	15 A/19.5 A (Volgens het typeplaatje van het product)					
Minimale opstartspanning	200 V					
MPP spanningsbereik	140-980 V					
MPPT-spanningsbereik bij vollast	140 - 850 V DC	190 - 850 V DC	240 - 850 V DC	285 - 850 V DC	380 - 850 V DC	470 - 850 V DC
Nominale ingangsspanning	600 V					
Maximum aantal ingangen	2					
Aantal MPPT's	2					
Normale spanning batterij	600 Vdc					
Spanningsbereik batterij	600-1000 Vdc					
Maximale stroomsterkte batterij	16.7 A					
Type batterij	Li-ion					
Opmerking a: De maximale ingangsspanning is de maximale DC-ingangsspanning die de SUN2000 kan weerstaan. Als de ingangsspanning hoger is dan deze waarde, kan de SUN2000 beschadigd raken.						

Uitvoer

Technische specificaties	SUN2000-3 KTL-M1	SUN2000-4 KTL-M1	SUN2000-5 KTL-M1	SUN2000-6 KTL-M1	SUN2000-8 KTL-M1	SUN2000-10KTL-M1
Nominaal uitgangsvermogen	3000 W	4000 W	5000 W	6000 W	8000 W	10.000 W
Maximaal schijnbaar vermogen	3300 VA	4400 VA	5500 VA	6600 VA	8800 VA	11000 VA
Maximaal actief vermogen (cosφ = 1)	3300 W	4400 W	5500 W	6600 W	8800 W	11.000 W
Nominale uitgangsspanning	220 V/380 V, 230 V/400 V, 3W+N+PE					
Maximale uitgangsspanning bij langdurig gebruik	Zie de normen voor het lokale elektriciteitsnet.					
Nominale uitgangsstroom	4,6 A (380 V)/ 4,4 A (400 V)	6,1 A (380 V) /5,8 A (400 V)	7,6 A (380 V)/ 7,3 A (400 V)	9,1 A (380 V)/ 8,7 A (400 V)	12,2 A (380 V) /11,6 A (400 V)	15,2 A (380 V)/ 14,5 A (400 V)
Maximale uitgangsstroom	5,1 A	6,8 A	8,5 A	10,1 A	13,5 A	16,9 A
Nominaal schijnbaar vermogen	3 kVA	4 kVA	5 kVA	6 kVA	8 kVA	10 kVA
Inschakelstroom	5.1 A	6.8 A	8.5 A	10.1 A	13.5 A	16.9 A
Max foutstroom uitgang	15.06 A	20.08 A	25.1 A	30.12 A	40.16 A	50.2 A
Max overstroombescherming uitgang	31.8 A	31.8 A	31.8 A	31.8 A	31.8 A	31.8 A

Technische specificaties	SUN2000-3 KTL-M1	SUN2000-4 KTL-M1	SUN2000-5 KTL-M1	SUN2000-6 KTL-M1	SUN2000-8 KTL-M1	SUN2000-10KTL-M1
Frequentie uitgangsspanning	50 Hz/60 Hz					
Vermogenscoëfficiënt	0,8 voorijlend-0,8 naijlend					
Maximale totale harmonische vervorming (THD) AC THDi	< 3% onder nominale omstandigheden. Enkelvoudig harmonisch voldoet aan de vereisten van VDE4105.					

Uitgang (buiten net)

Technische specificaties	SUN2000-3 KTL-M1	SUN2000-4 KTL-M1	SUN2000-5 KTL-M1	SUN2000-6 KTL-M1	SUN2000-8 KTL-M1	SUN2000-10KTL-M1
Maximaal schijnbaar vermogen	3000 VA	3300 VA	3300 VA	3300 VA	3300 VA	3300 VA
Schijnbaar piekvermogen	110%, 10 s					

Beveiliging

Technische specificaties	SUN2000-3 KTL-M1	SUN2000-4 KTL-M1	SUN2000-5 KTL-M1	SUN2000-6 KTL-M1	SUN2000-8 KTL-M1	SUN2000-10KTL-M1
Overspanningscategorie	PV II/AC III					
DC-ingangsschakelaar	Ondersteund					
Bescherming tegen eilandbedrijf	Ondersteund					

Technische specificaties	SUN2000-3 KTL-M1	SUN2000-4 KTL-M1	SUN2000-5 KTL-M1	SUN2000-6 KTL-M1	SUN2000-8 KTL-M1	SUN2000-10KTL-M1
Overspanningbescherming uitvoer	Ondersteund					
Beveiliging omgekeerde aansluiting ingangsspanning	Ondersteund					
Detectie storing PV-reeks	Ondersteund					
DC-overspanning sbeveiliging	Gemeenschappelijke DC-modus: 10 kA					
AC-overspanning sbeveiliging	Algemene modus: 5 kA; differentiaalmodus: 5 kA					
Isolatieweers tanddetectie	Ondersteund					
Bewaking reststroom (RCMU)	Ondersteund					
AFCI ^a	Ondersteund					
Veilige shutdown van PV-module, optimizer	Optioneel					
PID-reparatie	Optioneel					
Actieve anti-eilandmethode	AFD					
Bescherming sklasse	I					
PV- en AC-poort	DVCC					
Communicatiepoort	DVCA					
Opmerking a: AFCI wordt niet ondersteund in de modus buiten net.						

Weergave en communicatie

Technische specificaties	SUN2000-3 KTL-M1	SUN2000-4 KTL-M1	SUN2000-5 KTL-M1	SUN2000-6 KTL-M1	SUN2000-8 KTL-M1	SUN2000-10KTL-M1
Scherm	LED en WLAN+app					
RS485	Ondersteund					
Communicatiemodule voor externe uitbreiding	Ondersteunt WLAN en 4G.					
afstandsbediening	Ondersteund					

Algemene specificaties

Technische specificaties	SUN2000-3 KTL-M1	SUN2000-4 KTL-M1	SUN2000-5 KTL-M1	SUN2000-6 KTL-M1	SUN2000-8 KTL-M1	SUN2000-10KTL-M1
Afmetingen (L x B x H, mm)	525 x 470 x 166 (inclusief alleen de achterste montageset van de SUN2000)					
Gewicht	17 kg (inclusief alleen de achterste montageset van de SUN2000)					
Ruis	29 dB (A) (normale bedrijfsomstandigheden)					
Bedrijfstemperatuur	- 25 °C tot +60 °C (neemt af wanneer de temperatuur hoger is dan 45°C)					
Luchtvochtigheid bij gebruik	0 - 100% RV					
Koelmodus	Natuurlijke convectie					
Maximale gebruikshoogte	4000 m (gecorrigeerd wanneer de hoogte groter is dan 3000 m)					
Opslagtemperatuur	-40 tot +70 °C					
Luchtvochtigheid in opslag	5% - 95% relatieve vochtigheid (niet-condenserend)					

Technische specificaties	SUN2000-3 KTL-M1	SUN2000-4 KTL-M1	SUN2000-5 KTL-M1	SUN2000-6 KTL-M1	SUN2000-8 KTL-M1	SUN2000-10KTL-M1
Ingangsaansluiting	Staubli MC4					
Uitgangsklem	Waterdichte snelaansluiting					
IP-beschermingsgraad	IP65					
Topologie	Zonder transformator					
Vereisten voor milieubescherming	RoHS 6					

Normnaleving

Technische specificaties	SUN2000-3 KTL-M1	SUN2000-4 KTL-M1	SUN2000-5 KTL-M1	SUN2000-6 KTL-M1	SUN2000-8 KTL-M1	SUN2000-10KTL-M1
Criteria	EN/IEC 62109-1, EN/IEC 62109-2					

10.2 Technische specificaties optimizer

Efficiëntie

Technische specificaties	SUN2000-450W-P
Maximale efficiëntie	99,5%
Europese gewogen efficiëntie	99,0%

Ingang

Technische specificaties	SUN2000-450W-P
Nominaal vermogen PV-module	450 W
Maximaal vermogen PV-module	472,5 W
Maximale ingangsspanning	80 V
Bereik MPPT-spanning	8-80 V
Maximale kortsluitstroom	13 A
Overspanningsniveau	II

Uitvoer

Technische specificaties	SUN2000-450W-P
Nominaal uitgangsvermogen	450 W
Uitgangsspanning	4-80 V
Maximale uitgangsstroom	15 A
Omleiding uitgang	Ja
Uitgangsspanning/ impedantie uitschakeling	0 V/1 k Ω (\pm 10%)

Algemene parameters

Technische specificaties	SUN2000-450W-P
Afmetingen (L x B x H)	71 mm x 138 mm x 25 mm
Nettogewicht	\leq 550 g

Technische specificaties	SUN2000-450W-P
Ingangs- en uitgangsklemmen gelijkstroom	Staubli MC4
Bedrijfstemperatuur	-40 tot +85 °C
Opslagtemperatuur	-40 tot +70 °C
Luchtvochtigheid bij gebruik	0 - 100% RV
Maximale gebruikshoogte	4000 m
IP-beschermingsgraad	IP68
Installatiemodus	<ul style="list-style-type: none"> ● Installatie PV-modulesteun ● Installatie PV-moduleframe

Design met lange reeks (volledige optimizer-configuratie)

Technische specificaties	SUN2000-3 KTL-M1	SUN2000-4 KTL-M1	SUN2000-5 KTL-M1	SUN2000-6 KTL-M1	SUN2000-8 KTL-M1	SUN2000-10KTL-M1
Minimaal aantal optimizers per reeks	6					
Maximaal aantal optimizers per reeks	50					
Maximaal DC-vermogen per reeks	10.000 W					

A Netcode

OPMERKING

De netcodes zijn onder voorbehoud van wijzigingen. De vermelde codes zijn uitsluitend ter referentie.

TabelA-1 Netcode

Nr.	Netcode	Opmerkingen
1	VDE-AR-N-4105	Laagspanningsnet (LV) Duitsland
2	UTE C 15-712-1(A)	Elektriciteitsnet continentaal Frankrijk
3	UTE C 15-712-1(B)	Elektriciteitsnet eilanden van Frankrijk
4	UTE C 15-712-1(C)	Elektriciteitsnet eilanden van Frankrijk
5	CEI0-21	Elektriciteitsnet Italië
6	EN50438-CZ	Elektriciteitsnet Tsjechië
7	RD1699/661	LV-elektriciteitsnet Spanje
8	EN50438-NL	Elektriciteitsnet Nederland
9	C10/11	Elektriciteitsnet België
10	AS4777	Elektriciteitsnet Australië
11	IEC61727	IEC 61727 netgekoppeld elektriciteitsnet (LV) (50 Hz)
12	Aangepast (50 Hz)	Gereserveerd
13	Aangepast (60 Hz)	Gereserveerd
14	TAI-PEA	Standaard netgekoppeld elektriciteitsnet Thailand
15	TAI-MEA	Standaard netgekoppeld elektriciteitsnet Thailand

Nr.	Netcode	Opmerkingen
16	EN50438-TR	LV-elektriciteitsnetcode Turkije
17	IEC61727-60Hz	IEC 61727 netgekoppeld elektriciteitsnet (LV) (60 Hz)
18	EN50438_IE	LV-elektriciteitsnet Ierland
19	PO12.3	LV-elektriciteitsnet Spanje
20	EN50549-LV	Elektriciteitsnet Ierland
21	ABNT NBR 16149	Elektriciteitsnet Brazilië
22	DUBAI	LV-elektriciteitsnet Dubai
23	TAIPOWER	LV-elektriciteitsnet Taiwan
24	EN50438-SE	LV-elektriciteitsnet Zweden
25	Austria	Elektriciteitsnet Oostenrijk
26	G98	G98 elektriciteitsnet VK
27	G99-TYPEA-LV	UK G99_TypeA_LV elektriciteitsnet
28	AS4777-WP	Elektriciteitsnet Australië
29	SINGAPORE	LV-elektriciteitsnet Singapore
30	HONGKONG	LV-elektriciteitsnet Hongkong
31	EN50549-SE	LV-elektriciteitsnet Zweden
32	AS4777_ACT	Elektriciteitsnet Australië
33	AS4777_NSW_ESS	Elektriciteitsnet Australië
34	AS4777_NSW_AG	Elektriciteitsnet Australië
35	AS4777_QLD	Elektriciteitsnet Australië
36	AS4777_SA	Elektriciteitsnet Australië
37	AS4777_VIC	Elektriciteitsnet Australië
38	EN50549-PL	Polen

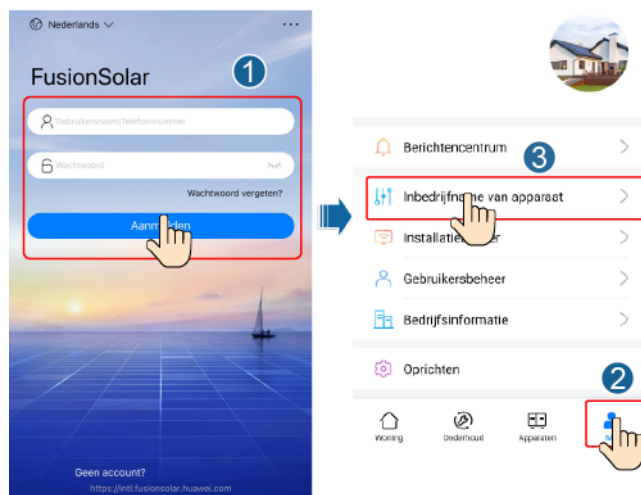
B Inbedrijfstelling van apparaat

Stap1 Open het scherm **Inbedrijfstelling van apparaat**.

AfbeeldingB-1 Methode 1: voor aanmelden (niet verbonden met internet)



AfbeeldingB-2 Methode 2: na aanmelden (verbonden met internet)



- Stap2** Maak verbinding met de WLAN voor de omvormer voor zonne-energie en meld u aan bij het scherm Inbedrijfstelling van apparaat als de gebruiker **installateur**.

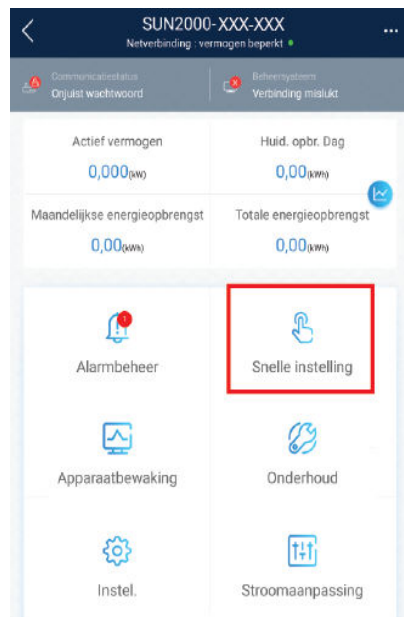
LET OP

- Als u rechtstreeks via uw mobiele telefoon verbinding maakt met de SUN2000, houd de mobiele telefoon dan zichtbaar binnen 3 meter van de SUN2000, zodat om een goede communicatiekwaliteit tussen de app en de SUN2000 te garanderen. De afstand geldt alleen ter referentie en kan variëren op basis van de mobiele telefoon en de afschermingsomstandigheden.
- Om de SUN2000 via een router met WLAN te verbinden, zorgt u ervoor dat de mobiele telefoon en de SUN2000 zich binnen het WLAN-bereik van de router bevinden en de SUN2000 verbonden is met de router.
- De router ondersteunt WLAN (IEEE 802.11 b/g/n, 2,4 GHz) en het WLAN-sigitaal bereikt de SUN2000.
- De versleutelingsmodus WPA, WPA2 of WPA/WPA2 wordt aanbevolen voor routers. Zakelijke versleuteling wordt niet ondersteund (bijv. openbare hotspots met verificatie, zoals WLAN op luchthavens). WEP en WPA TKIP worden niet aangeraden omdat deze twee versleutelingsmodi ernstige fouten vertonen. Als de SUN2000 niet met behulp van WEP kan worden verbonden, dient u in te loggen op de router en de versleutelingsmodus te wijzigen in WPA2 of WPA/WPA2.

OPMERKING


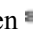
- Verkrijg het initiële wachtwoord voor verbinding met de WLAN voor de omvormer voor zonne-energie van het label aan de zijkant van de omvormer voor zonne-energie.
- Gebruik het initiële wachtwoord wanneer u het apparaat voor het eerst inschakelt en wijzig het onmiddellijk na het aanmelden. Wijzig het wachtwoord regelmatig om de veiligheid van de account te waarborgen en onthoud het nieuwe wachtwoord. Het niet wijzigen van het initiële wachtwoord kan ertoe leiden dat het wachtwoord bekend wordt. Een wachtwoord dat lange tijd niet is gewijzigd, kan worden gestolen of gekraakt. Als een wachtwoord verloren gaat, zijn apparaten niet meer toegankelijk. In deze gevallen is de gebruiker aansprakelijk voor eventuele schade aan de PV-installatie.
- Als u het scherm **Inbedrijfstelling van apparaat** van de SUN2000 voor de eerste keer opent, dient u het aanmeldingswachtwoord handmatig in te stellen, omdat de SUN2000 niet beschikt over een initieel aanmeldingswachtwoord.

AfbeeldingB-3 Snelle instellingen

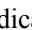


---Einde

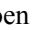
C Wachtwoord resetten

Stap1 Zorg ervoor dat de SUN2000 tegelijkertijd op de AC- en DC-voeding is aangesloten. Indicatoren  en  branden continu groen of knipperen met lange tussenpozen gedurende meer dan 3 minuten.

Stap2 Voer de volgende handelingen binnen 4 minuten uit:

1. Schakel de AC-schakelaar uit en zet de DC-schakelaar aan de onderkant van de SUN2000 op OFF. Als de SUN2000 op batterijen is aangesloten, schakelt u de batterijschakelaar uit. Wacht u tot alle LED-indicatoren op het paneel van de SUN2000 uit gaan.
2. Schakel de AC-schakelaar in, zet de DC-schakelaar op ON en wacht ongeveer 90 seconden. Controleer of de indicator  groen knippert met lange intervallen.
3. Schakel de AC-schakelaar uit en zet de DC-schakelaar op OFF. Wacht tot alle LED-indicatoren op het paneel van de SUN2000 uit zijn.
4. Schakel de AC-schakelaar in en zet de DC-schakelaar op ON. Wacht tot alle indicatoren op het paneel van de omvormer voor zonne-energie knipperen en na 30 seconden uit gaan.

Stap3 Stel het wachtwoord binnen 10 minuten opnieuw in. (Als er binnen 10 minuten geen handeling wordt uitgevoerd, worden de parameters van de omvormer niet gewijzigd.)

1. Wacht tot de indicator  met lange tussenpozen groen knippert.
2. Zoek de oorspronkelijke naam van de WLAN-hotspot (SSID) en het initiële wachtwoord (PSW) op het label aan de zijkant van de SUN2000 en maak verbinding met de app.
3. Stel in het aanmeldingsscherm een nieuw aanmeldingswachtwoord in en meld u aan bij de app.

AfbeeldingC-1 Het wachtwoord instellen

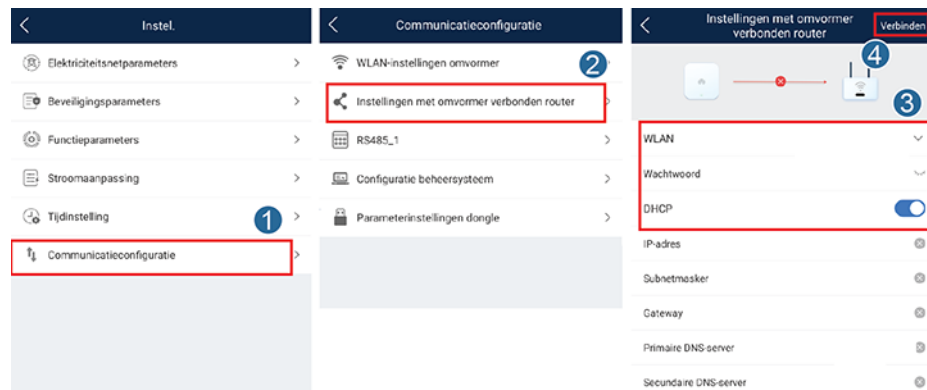


Stap4 Stel de parameters van de router en het beheersysteem in om extern beheer te implementeren

- Routerparameters instellen

Meld u aan bij de FusionSolar-app, kies **Inbedrijfstelling van apparaat > Instellingen > Communicatieconfiguratie > Instellingen routerverbinding** en stel de routerparameters in.

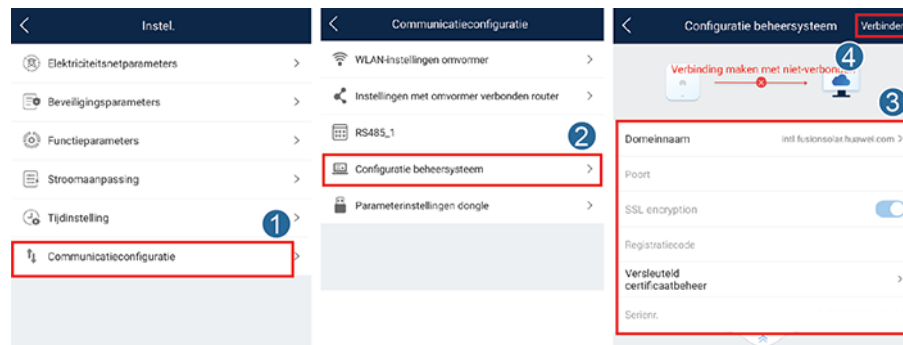
AfbeeldingC-2 Routerparameters instellen



- Parameters van beheersysteem instellen

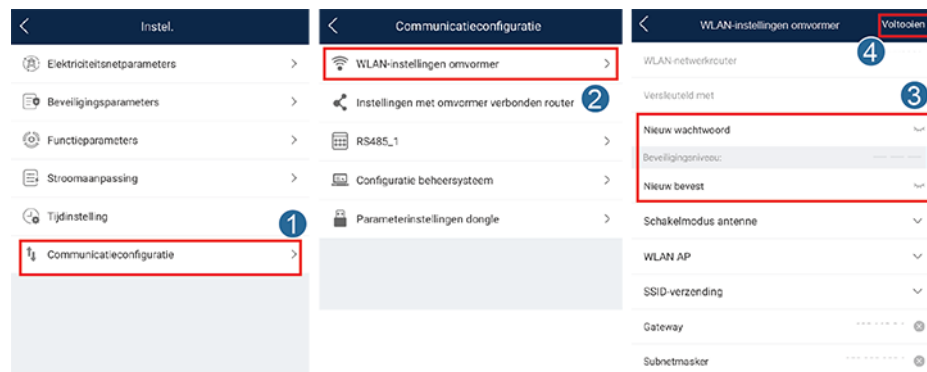
Meld u aan bij de FusionSolar-app, kies **Inbedrijfstelling van apparaat > Instellingen > Communicatieconfiguratie > Configuratie beheersysteem** en stel de parameters van het beheersysteem in.

AfbeeldingC-3 Parameters van beheersysteem instellen



- (Optioneel) Het WLAN-wachtwoord resetten
Meld u aan bij de FusionSolar-app, kies **Inbedrijfstelling van apparaat > Instellingen > Communicatieconfiguratie > WLAN-instellingen omvormer** en reset het WLAN-wachtwoord.

AfbeeldingC-4 Het WLAN-wachtwoord resetten



----Einde

D Snelle uitschakeling

OPMERKING

- U wordt geadviseerd regelmatig te controleren of de functie voor snelle uitschakeling in orde is.
- Als er alleen optimizers voor bepaalde PV-modules zijn geconfigureerd, wordt de functie snelle uitschakeling niet ondersteund.

Als alle PV-modules aangesloten op de omvormer voor zonne-energie worden geconfigureerd met optimizers, dan wordt het PV-systeem snel uitgeschakeld en wordt de uitgangsspanning van de PV-reeks binnen 30 seconden verlaagd tot onder 30 V.

Voer de volgende stap uit om snelle uitschakeling te activeren:

- Methode 1: om de snelle uitschakelfunctie te activeren, moet u de toegangsschakelaar verbinden met pen 13 en 15 van de communicatieterminal van de SUN2000. De schakelaar is standaard gesloten. De snelle uitschakeling wordt geactiveerd als de schakelaar van de gesloten stand in de open stand wordt gezet.
- Methode 2: Schakel de AC-schakelaar tussen de omvormer voor zonne-energie en het elektriciteitsnet uit.
- Methode 3: Zet de DC-schakelaar aan de onderkant van de SUN2000 in de stand UIT. (Als u een extra schakelaar aan de DC-zijde van de SUN2000 uitschakelt, wordt de sneluitschakeling niet geactiveerd. De PV-reeks kan stroom voeren.)
- Methode 4: Als **AFCI** is ingeschakeld, detecteert de omvormer automatisch vlamboogfouten en wordt een snelle uitschakeling geactiveerd.

E Storingen isolatieweerstand lokaliseren

Als de aardingsweerstand van een PV-reeks die is aangesloten op een omvormer voor zonne-energie te laag is, genereert de omvormer voor zonne-energie een alarm **Lage isolatieweerstand**.

Enkele mogelijke oorzaken zijn:

- Er is een kortsluiting tussen de PV-generator en de aarding.
- De omgevingslucht van de PV-generator is vochtig en de isolatie tussen de PV-generator en de aarding is slecht.

Om de storing te lokaliseren, sluit u iedere PV-reeks aan op een omvormer voor zonne-energie, schakelt u deze in, controleert u de omvormer voor zonne-energie en lokaliseert u de storing op basis van de alarminformatie gerapporteerd door de FusionSolar app. Wanneer een systeem niet is geconfigureerd met een optimizer, slaat u de betreffende handelingen over. Voer de volgende stappen uit om een storing in de isolatieweerstand te lokaliseren:

LET OP

Als er twee of meer storingen in de aardingsisolatie optreden in één PV-reeks, kan de fout niet worden gevonden met de volgende methode. U moet de PV-modules een voor een controleren.

- Stap1** Controleer of de AC-voeding is aangesloten en zet de DC-schakelaar aan de onderkant van de omvormer voor zonne-energie op OFF. Als de omvormer voor zonne-energie op accu's is aangesloten, wacht u 1 minuut en schakelt u de accuschakelaar en vervolgens de schakelaar voor de hulpvoeding van de accu uit.
- Stap2** Sluit iedere PV-reeks aan op de omvormer voor zonne-energie en zet de DC-schakelaar op ON. Als de status van de omvormer voor zonne-energie **Uitschakelen: Opdracht** is, kiest u **Inbedrijfstelling van apparaat > Onderhoud > Omvormer aan/uit** in de app om een opstartopdracht te verzenden.
- Stap3** Meld u aan bij de FusionSolar-app en kies **Mijn account > Inbedrijfstelling van apparaat**. Op het scherm **Inbedrijfstelling van apparaat** maakt u verbinding met de omvormer voor zonne-energie, meldt u zich aan bij de omvormer voor zonne-energie en opent u het scherm **Alarmbeheer**. Controleer of het alarm **Lage isolatieweerstand** wordt gerapporteerd.
- Als één minuut nadat de gelijkstroom is geleverd het alarm **Lage isolatieweerstand** niet wordt gerapporteerd, kiest u **Inbedrijfstelling van apparaat > Onderhoud >**

Omvormer aan/uit in de app om een uitschakelopdracht te verzenden. Zet de DC-schakelaar op OFF en ga naar **Stap 2** om een andere PV-reeks te verbinden met de omvormer voor zonne-energie voor een controle.

- Als één minuut nadat de gelijkstroom is geleverd nog steeds een alarm **Lage isolatieweerstand** wordt gerapporteerd, controleert u het percentage op mogelijke kortsluitingsposities op de pagina **Alarmdetails** en gaat u naar **Stap 4**.

AfbeeldingE-1 Alarmdetails

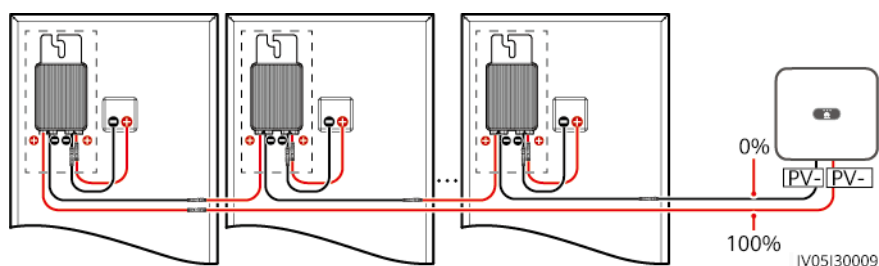
The screenshot shows the 'Alarmdetails' screen in a mobile app. It contains the following information:

- Alarminformatie**
 - Alarmsam: Lage isolatieweerstand
 - Tijdstip genereren alarm: 28-apr.-2020 09:23:36
 - Tijdstip wissen alarm: 28-apr.-2020 09:28:53
 - Alarm-ID: 2062
 - Oorzaak-ID: 1
- Ernst van alarm**: Hoog
- Mogelijke oorzaak**:
 - De PV-generator is kortgesloten naar de aarding.
 - De PV-generator bevindt zich in een vochtige omgeving en de stroomkabel is niet goed geaard.
- Suggestie**:
 - Controleer de impedantie tussen de uitgang van de PV-generator en PE, los kortsluitingsproblemen op en verhelp slechte isolatiepunten.
 - Controleer of de PE-kabel voor de omvormer correct is aangesloten.
 - Wanneer u zeker weet dat de impedantie lager is dan de standaardwaarde bij bewolkte of regenachtige omstandigheden, meldt u zich aan bij SmartLogger, de app op uw mobiele telefoon, of NMS en reset u de beveiligingsdrempelwaarde voor de impedantie van de isolatie.
Stroomisolatieweerstand: 0,0 MΩ, mogelijke positie kortsluiting: 98,5%. De kortsluitpositie is geldig voor een enkele PV-string. Als er meerdere PV-reeksen zijn, controleert u de PV-reeksen één voor één.

OPMERKING

- De positieve en negatieve aansluitingen van een PV-reeks worden aangesloten op de aansluitingen PV+ en PV- van de omvormer voor zonne-energie. De aansluiting PV- vertegenwoordigt een mogelijkheid van 0% voor de kortsluitingspositie en de aansluiting PV+ een mogelijkheid van 100% voor de kortsluitingspositie. Overige percentages geven aan dat de storing voorkomt bij een PV-module of kabel in de PV-reeks.
- Mogelijke storingspositie = Totaal aantal PV-modules in een PV-reeks x Percentage van mogelijke kortsluitingsposities. Een PV-reeks bestaat bijvoorbeeld uit 14 PV-modules en het percentage van de mogelijke kortsluitingspositie is 34%; de mogelijke storingspositie is dan 4,76 (14 x 34%), wat aangeeft dat de storing aanwezig is in de buurt van PV-module 4, met inbegrip van de vorige en de volgende PV-modules en de kabels van PV-module 4. De omvormer voor zonne-energie heeft een detectie nauwkeurigheid van ± 1 PV-module.

AfbeeldingE-2 Definitie van het percentage van de kortsluitingspositie



- Stap4** Zet de DC-schakelaar op OFF en controleer of de aansluiting of DC-kabel tussen de mogelijk defecte PV-modules en de betreffende optimizers of de aansluiting of DC-kabel tussen de aangrenzende PV-modules en de betreffende optimizers beschadigd zijn.
- Zo ja, vervang dan de beschadigde aansluiting of DC-kabel, zet de DC-schakelaar op ON en bekijk de alarminformatie.
 - Als één minuut nadat de gelijkstroom is geleverd het alarm **Lage isolatieweerstand** niet wordt gerapporteerd, dan is de controle van de PV-reeks voltooid. Kies **Inbedrijfstelling van apparaat > Onderhoud > Omvormer aan/uit** in de app om een uitschakelopdracht te verzenden. Zet de DC-schakelaar op OFF. Ga naar **Stap 2** om andere PV-reeksen te controleren. Ga vervolgens naar **Stap 8**.
 - Als één minuut nadat de gelijkstroom is geleverd het alarm **Lage isolatieweerstand** nog wordt gerapporteerd, gaat u naar **Stap 5**.
 - Is dit niet geval, ga dan naar **Stap 5**.
- Stap5** Zet de DC-schakelaar op OFF, ontkoppel de mogelijk defecte PV-modules en betreffende optimizers van de PV-reeks en sluit een DC-verlengkabel met een MC4-aansluiting aan op de aangrenzende PV-modules of optimizers. Zet de DC-schakelaar op ON en bekijk de alarminformatie.
- Als één minuut nadat de gelijkstroom is geleverd het alarm **Lage isolatieweerstand** niet wordt gerapporteerd, dan komt de storing voor bij de ontkoppelde PV-module en optimizer. Kies **Inbedrijfstelling van apparaat > Onderhoud > Omvormer aan/uit** in de app om een uitschakelopdracht te verzenden. Ga naar **Stap 7**.
 - Als één minuut nadat de gelijkstroom is geleverd het alarm **Lage isolatieweerstand** nog wordt gerapporteerd, dan komt de storing niet voor bij de ontkoppelde PV-module of optimizer. Ga naar **Stap 6**.
- Stap6** Zet de DC-schakelaar op OFF, sluit de verwijderde PV-module en optimizer weer aan en herhaal **Stap 5** om de aangrenzende PV-modules en optimizers te controleren.
- Stap7** Bepaal de positie van de storing in de aardingsisolatie.
1. Koppel de mogelijk defecte PV-module los van de optimizer.
 2. Zet de DC-schakelaar op OFF.
 3. Sluit de mogelijk defecte optimizer aan op de PV-reeks.
 4. Zet de DC-schakelaar op ON. Als de status van de omvormer voor zonne-energie **Uitschakelen: Opdracht** is, kiest u **Inbedrijfstelling van apparaat > Onderhoud > Omvormer aan/uit** in de app om een opstartopdracht te verzenden. Controleer of het **Lage isolatieweerstand** alarm wordt gerapporteerd.
 - Als één minuut nadat de omvormer voor zonne-energie is ingeschakeld het alarm **Lage isolatieweerstand** niet wordt gerapporteerd, dan is de PV-module defect. Kies **Inbedrijfstelling van apparaat > Onderhoud > Omvormer aan/uit** in de app om een uitschakelopdracht te verzenden.
 - Als één minuut nadat de omvormer voor zonne-energie is ingeschakeld het alarm **Lage isolatieweerstand** nog wordt gerapporteerd, dan is de optimizer defect.
 5. Zet de DC-schakelaar op OFF. Vervang het defecte onderdeel om de storing in de isolatieweerstand te verhelpen. Ga naar **Stap 2** om andere PV-reeksen te controleren. Ga vervolgens naar **Stap 8**.
- Stap8** Als de omvormer voor zonne-energie op accu's is aangesloten, moet de schakelaar voor de hulpvoeding van de accu in en schakelt u de accuschakelaar worden ingeschakeld. Zet de DC-schakelaar op ON. Als de status van de omvormer voor zonne-energie **Uitschakelen:**

Opdracht is, kiest u **Inbedrijfstelling van apparaat > Onderhoud > Omvormer aan/uit** in de app om een opstartopdracht te verzenden.

---Einde

F Acroniemen en afkortingen

L

LED Light Emitting Diode

M

MPP Maximaalvermogenpunt

MPPT Maximum Power Point
Tracking, opsporing
maximaal stroompunt

P

PV Photovoltaic, fofovoltaïsch