

Methode 1

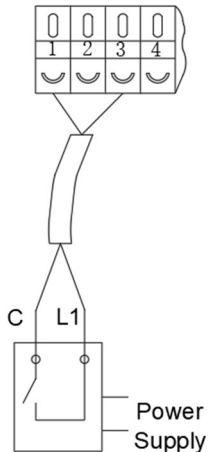
(Modusschakelaar voor één zone)

**Methode 2** Wanneer

"thermostaatregeling" is ingesteld op "enkele zoneschakelaar":

Als het C-sein gesloten is, is het A-gebied open;

Wanneer het C-sigitaal is losgekoppeld, is het A-gebied gesloten;



Methode 2

(Enkele zone-schakelaar)

**Methode 3** Wanneer

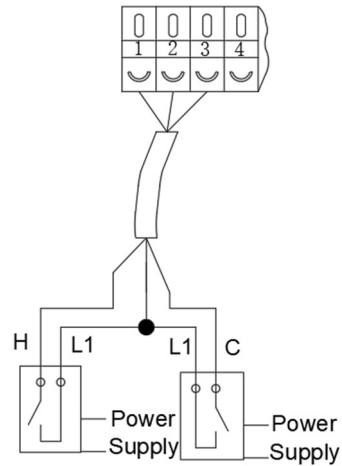
"thermostaatregeling" is ingesteld op "schakelaar met twee zones":

Als het C-sein gesloten is, wordt het A-gebied geopend; wanneer het C-sigitaal is losgekoppeld, is het A-gebied gesloten;

Als het H-sein gesloten is, wordt het B-gebied geopend; wanneer het H-

signaal is losgekoppeld, is het B-gebied gesloten;

(Opmerking: zone B wordt alleen gebruikt voor verwarming)



Methode 3

(schakelaar met twee zones)

Spanning	220-240VAC
Maximale stroom	0,2 A
Draadspecificaties	20 AWG/0,75 mm <sup>2</sup>

**5) Voor signaaloutput, externe warmtebron**

