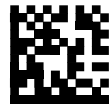
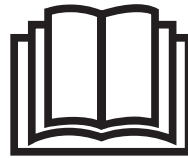


Register Now 
www.delonghi.com/register



De'Longhi Appliances via Seitz, 47 31100 Treviso Italia www.delonghi.com

5715113951_00_1020

PAC EM

CONDIZIONATORE D'ARIA LOCALE

LOCAL AIR CONDITIONER

CLIMATISEUR LOCAL

LOKALES KLIMAGERÄT

PLAATSELIJKE AIRCONDITIONER

ACONDICIONADORE DE AIRE LOCAL

APARELHO DE AR CONDICIONADO LOCAL

ΤΟΠΙΚΟ ΚΛΙΜΑΤΙΣΤΙΚΟ

KLIMAANLEGG

APPARAT FÖR LOKAL LUFTKONDITIONERING

LOKALT KLIMAANLÆG

SIIRRETTÄVÄ ILMASTOINTILAITE

HELYI LÉGKONDITIONÁLÓ BERENDEZÉS

MÍSTNÍ KLIMATIZÁTOR VZDUCHU

KLIMATYZATOR LOKALNY

LOKÁLNY KLIMATIZÁTOR



DeLonghi

IT

pag. 4

EN

page 12

FR

page 19

DE

S.27

NL

pag. 35

ES

pág. 43

PT

pág. 50

EL

σελ. 58

NO

sid. 66

SV

sid. 73

DA

sid. 80

FI

siv. 87

HU

old. 94

CS

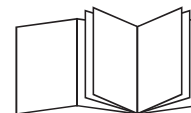
str. 102

PL

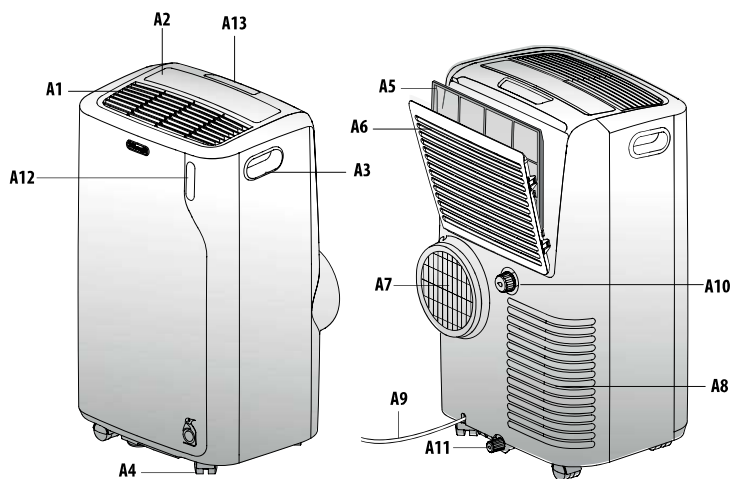
str. 109

SK

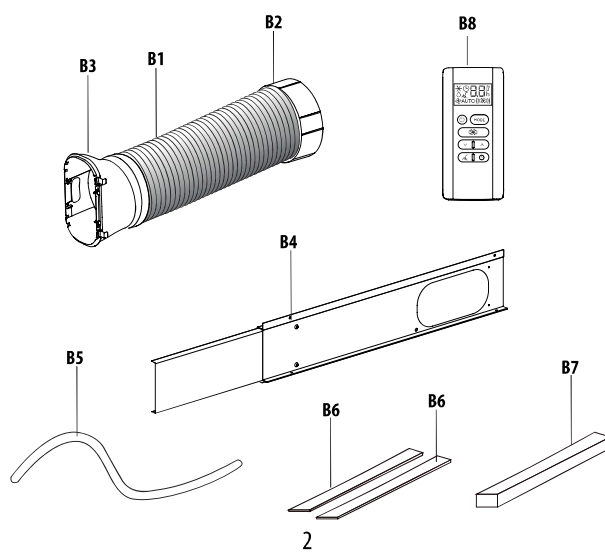
str. 117

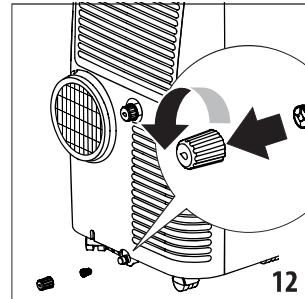
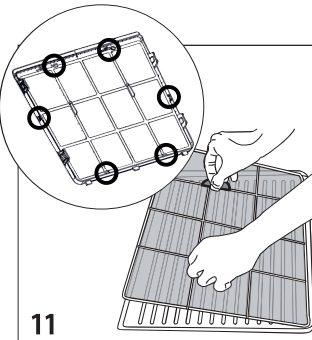
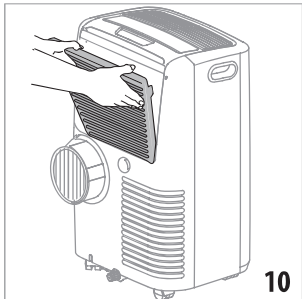
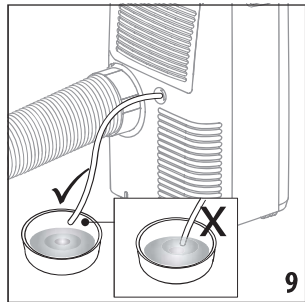
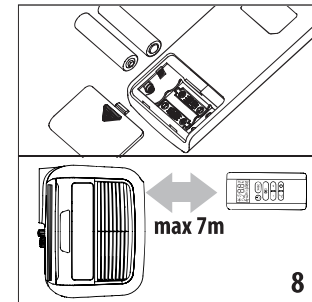
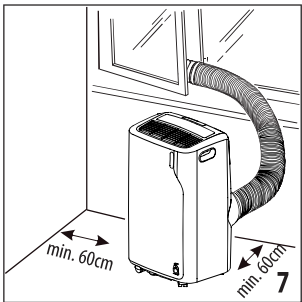
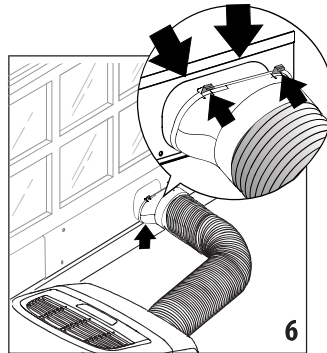
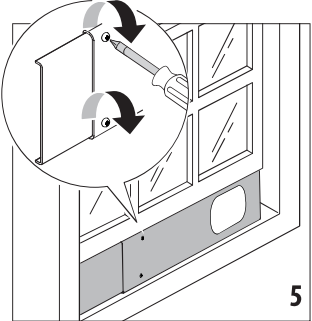
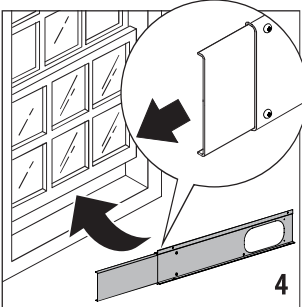
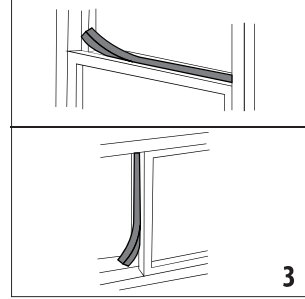
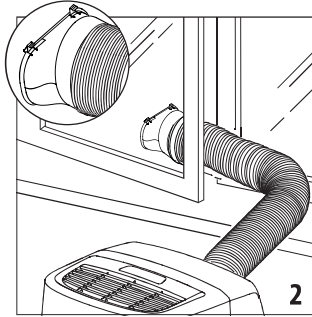
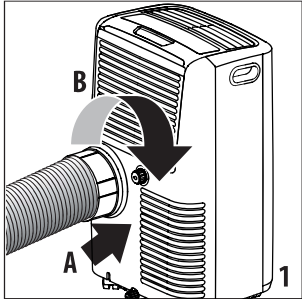


A



B





INLEIDING

Dank u voor het kiezen van dit product van De'Longhi. Neem een paar minuten om deze aanwijzingen te lezen. Zo voorkomt u risico's of de beschadiging van het apparaat.

BESCHRIJVING

Beschrijving van het apparaat (zie pagina 2 - A)

- A1** Luchtuitlaatrooster
- A2** Bedieningspaneel
- A3** Handgrepen
- A4** Wielen
- A5** Filter
- A6** Luchtinlaatrooster
- A7** Zitting luchtafvoerslang
- A8** Luchtinlaatrooster
- A9** Voedingskabel
- A10** Bovenste afvoerslang met dop
- A11** Onderste afvoerslang met dop
- A12** Ontvanger signaal afstandsbediening
- A13** Vakje afstandsbediening

Beschrijving van de accessoires (zie pagina 2 - B)

- B1** Luchtafvoerslang
- B2** Slangadapter
- B3** Adapter voor uitschuifbare raamafdichting / raam
- B4** Uitschuifbare raamafdichting met schroeven
- B5** Afvoerslang
- B6** Zelfklevende schuimstrips (2 stuks)
- B7** Niet-klevende schuimstrip
- B8** Afstandsbediening

ELEKTRISCHE AANSLUITING

Controleer, voorafgaand aan de aansluiting op het elektriciteitsnet, of:

- de netspanning gelijk is aan de waarde aangegeven op het plaatje op de achterkant van het apparaat;
- het stopcontact en de elektriciteitsleiding geschikt zijn voor de vereiste belasting;
- het stopcontact geschikt is voor het type stekker: vervang anders het stopcontact;
- het stopcontact is aangesloten op een efficiënt aardingsstelsel. De fabrikant kan niet aansprakelijk worden gesteld in geval van niet-naleving van deze normen voor ongevallenpreventie.
- **De voedingskabel mag alleen worden vervangen door gespecialiseerde technici.**

GEBRUIK

Aan de hand van de onderstaande aanwijzingen kunt u uw airconditioner zo efficiënt mogelijk op de werking voorbereiden. Controleer voorafgaand aan het gebruik dat de inlaat- en uitlaatroosters van de lucht niet verstopt zijn.

Zorg voor een minimale afstand van 60 cm tot wanden en obstakels.

Voor de airconditioning en de ontvochtiging moet de luchtafvoerslang (B1) worden aangebracht (Fig. 1).

Let op: Dit apparaat is uitgerust met een automatische verdampingsfunctie voor het afvoeren van condens tijdens de modi koeling en ontvochtiging.

AIRCONDITIONING ZONDER INSTALLATIE

OPENSLAAND RAAM

Ga in geval van een openslaand raam als volgt te werk:

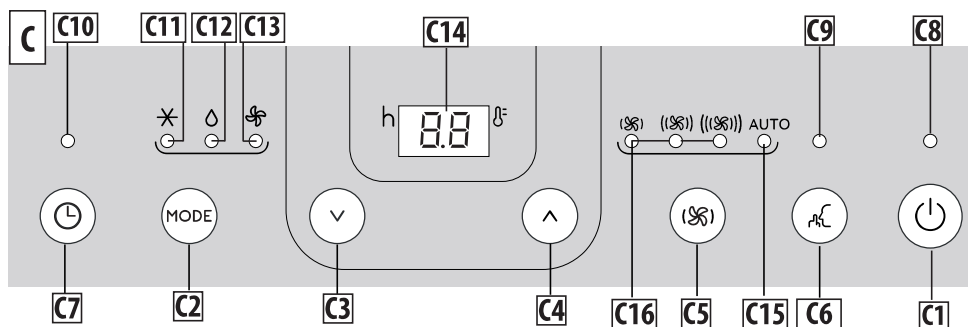
- Monteer de luchtafvoerslang (B1) in de betreffende zitting op de achterkant van het apparaat (Afb. 1).
- Plaats de luchtafvoerslang (B1) met de raamafdichting (B3) buiten het raam om de hete lucht naar buiten af te voeren (Afb. 2).

VERTICAAL SCHUIFRAAM

Plaats, afhankelijk van de behoefte, de zelfklevende of niet-klevende schuimstrips op het raam, zoals aangegeven op afbeelding 3.

- Knip de zelfklevende schuimstrips op de gewenste lengte en breng ze op het raam aan.
- Plaats de uitschuifbare raamafdichting op de vensterbank en schuif de afdichting volledig uit binnen het raamkozijn (Afb.4)
- Pas de uitschuifbare raamafdichting aan naar de gewenste lengte en bevestig met de twee schroeven (Afb. 5) (Als de uitschuifbare raamafdichting te lang is, kan ze op maat worden gebracht met een zaag. Deze handeling moet worden uitgevoerd door een gekwalificeerde technicus).
- Bevestig de adapter (B3) op de uitschuifbare raamafdichting zoals aangegeven op Afb. 6.

BEDIENINGSPANEEL



BESCHRIJVING VAN HET BEDIENINGSPANEEL (C)

- C1** Toets ON/STAND-BY (on/off)
- C2** Keuzetoets modus (airconditioning, ontvochtiging, ventilator)
- C3** Toets omlaag
- C4** Toets omhoog
- C5** Keuzetoets ventilatiesnelheid
- C6** Toets stille werking (alleen bepaalde modellen)
- C7** Toets timer
- C8** Indicator stand-by
- C9** Indicator stille werking
- C10** Indicator timer
- C11** Indicator modus airconditioning
- C12** Indicator modus ontvochtiging
- C13** Indicator modus ventilator
- C14** Ingestelde temperatuurwaarden, geprogrammeerde tijd aan/uit
- C15** Indicator automatische ventilatiesnelheid
- C16** Indicator ventilatiesnelheid

HET APPARAAT IN-/UITSCHAKELLEN

Controleer, alvorens de stekker in het stopcontact te steken, dat de doppen van de afvoerslangen (A10) (A11) op de achterkant van het apparaat correct zijn aangebracht.

Steek de stekker in het stopcontact.

Het lampje stand-by gaat branden.

Druk op de toets (C1) om het apparaat in te schakelen.

Bij de inschakeling wordt het apparaat geactiveerd met de functie die voorafgaand aan de laatste uitschakeling was ingesteld.

Druk voor de uitschakeling van het apparaat nogmaals op de toets ON/STAND-BY (C1).

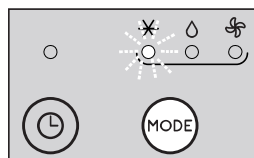
Let op: Als niet verder wordt gegaan met de start, zal de helderheid van het display na enkele minuten verminderen om het energieverbruik te beperken.

Let op: Schakel de airconditioner nooit uit door de stekker uit het stopcontact te trekken. Druk op de toets om uw airconditioner in de modus stand-by te plaatsen en wacht enkele minuten voordat u de stekker verwijdert. Op deze manier kan het apparaat de controles van de operationele status uitvoeren.

SELECTIE MODI

Druk voor de selectie van de gewenste bedrijfsmodus herhaald op de toets MODE (C2), tot de gewenste functie wordt geselecteerd.

MODUS AIRCONDITIONING



Deze modus is ideaal wanneer de ruimte, bij warm en vochtig weer, zowel gekoeld als ontvochtigd moet worden.

Voor de instelling van deze modus:

- Druk herhaaldelijk op de toets **MODE**, (C2) tot de indicator van de airconditioning (C11) verschijnt. Het display (C14) toont de gewenste temperatuur.
- Om de te bereiken temperatuur te wijzigen, moet gedrukt worden op de toets (C3) of (C4).
- Selecteer de gewenste ventilatiesnelheid door middel van de toets (C5).

De beschikbare snelheden zijn:

- Minimale luchtstroom:** wanneer een maximaal stille werking gewenst is.

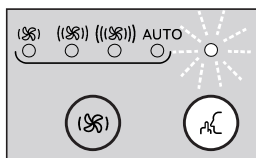
(☞) **Gemiddelde luchtstroom:** wanneer u een laag geluidsniveau wenst, maar ook een goed comfortniveau.

(☞☞) **Maximale luchtstroom:** om de gewenste temperatuur zo snel mogelijk te bereiken.

AUTO Automatische luchtstroom: Het apparaat kiest automatisch de beste ventilatiesnelheid, gebaseerd op de geselecteerde temperatuur en de omgevingsomstandigheden.

Gedurende de zomer varieert de meest geschikte temperatuur van 24 tot 27°C. In ieder geval wordt aangeraden om de temperatuur niet beduidend lager dan de buitentemperatuur in te stellen.

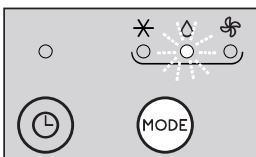
STILLE WERKING (alleen beschikbaar in de modus airconditioning en voor bepaalde modellen)



Door in de modus airconditioning deze functie te activeren, wordt het geluidsniveau van het apparaat verder beperkt.

Druk voor de activering van de functie op de toets **STILLE WERKING** (C6), de indicator (C9) wordt verlicht.

MODUS ONTVOCHTING



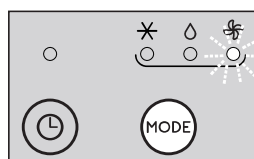
Deze functie is ideaal voor het verminderen van de luchtvochtigheid in de ruimte (lente en herfst, vochtige ruimten, regenachtige periodes, enz.). Voor dit type werking moet het apparaat worden voorbereid zoals voor de modus airconditioning. Dat betekent dat de luchtafvoerslang (B1) op het apparaat moet worden aangebracht om de afvoer van vocht naar buiten mogelijk te maken.

Voor de instelling van deze modus:

- Druk herhaaldelijk op de toets **MODE**, (C2) tot de indicator ontvochtiging **ONTVOCHTING** (C12) verschijnt.
- Het apparaat zal automatisch de beste luchtstroom kiezen.

Opmerking: in geval van een hoge luchtvochtigheid is het mogelijk om de condens continu af te voeren door de geleverde slang (B5) aan te brengen op de bovenste afvoerslang (A10) om zo het water naar een bak weg te laten stromen. Let op dat het water niet uit de bak naar de vloer overloopt en controleer dat de afvoerslang niet verstopt is (Afb. 9).

MODUS VENTILATOR



Voor het gebruik van deze modus is het niet nodig om de luchtafvoerslang (B1) op het apparaat aan te brengen.

Voor de instelling van deze modus:

- Druk herhaaldelijk op de toets **MODE** (C2), tot de indicator van de ventilator **VENTILATOR** wordt verlicht.
- Druk herhaaldelijk op de toets **GEMIDDELD** (C5), tot de gewenste luchtstroom wordt geselecteerd.

De beschikbare niveaus voor luchtstroom zijn:

MINIMALE luchtstroom: wanneer een maximaal stille werking gewenst is.

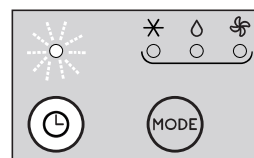
GEMIDDELD luchtstroom: voor een laag geluidsniveau, maar ook een goed comfortniveau.

MAXIMALE luchtstroom: voor maximale prestaties.

SELECTEER HET TEMPERATUURBEREIK

De temperatuur kan in °C of °F worden weergegeven. Om de meeteenheid van de temperatuur te wijzigen, moet de modus airconditioning geselecteerd worden: houd vervolgens beide toetsen verlagen **VERLAGEN** (C3) en verhogen **VERHOGEN** (C4) gedurende ongeveer 3 seconden ingedrukt.

INSTELLING VAN DE TIMER



Door middel van de timer kan het apparaat vertraagd worden in- of uitgeschakeld. Deze functie voorkomt energievervalsing omdat de operationele perioden worden geoptimaliseerd.

De programmering van de vertraagde uitschakeling

- De vertraagde uitschakeling kan bij ingeschakeld apparaat in alle bedrijfsmodi geprogrammeerd worden.
- Druk op de toets Timer (C7): het indicator timer (C10) en de uren lichten op.
- Gebruik de toetsen ∇ (C3) of \wedge (C4) om het aantal uren tot de uitschakeling van het apparaat in te stellen.

Enkele seconden na de instelling van de timer wordt de instelling verworven: het display toont de bedrijfsmodus en de indicator van de timer blijft verlicht. Op de ingestelde tijd gaat de airconditioner over naar de stand-bystatus.

Om de programmering van de timer te annuleren, moet tweemaal op de toets timer (C7) gedrukt worden. De indicator timer (C10) gaat uit.

De programmering van de vertraagde inschakeling

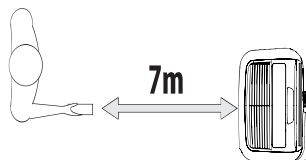
- Stel het apparaat in op de stand-bystatus.
- Druk op de toets Timer (C7): het symbool timer (C10) en de uren lichten op.
- Gebruik de toetsen ∇ (C3) of \wedge (C4) om het aantal uren tot de inschakeling van het apparaat in te stellen.
- Het apparaat zal de werking starten met de laatst ingestelde bedrijfsmodus.

De inschakeling kan geprogrammeerd worden op elke gewenste tijd binnen de volgende 24 uur. Enkele seconden na de instelling van de timer wordt de instelling verworven. Het indicator timer blijft verlicht en het display keert terug naar stand-by.

Om de programmering van de timer te annuleren, moet tweemaal op de toets timer (C7) gedrukt worden. De indicator timer (C10) gaat uit.

WERKING MET GEBRUIK VAN DE AFSTANDSBEDIENING

- Richt de afstandsbediening op de ontvanger (A12) op de airconditioner. De maximale afstand tussen de afstandsbediening en het apparaat bedraagt 7 meter (zonder obstakels tussen de afstandsbediening en de ontvanger).
- De afstandsbediening moet met uiterste zorg behandeld worden, zonder ze te laten vallen of aan direct zonlicht bloot te stellen en moet uit de buurt van warmtebronnen worden gehouden.



BEDIENING MET DE AFSTANDSBEDIENING

DE BATTERIJEN PLAATSEN OF VERVANGEN

- Verwijder het luikje op de achterkant van de afstandsbediening;
- Plaats of vervang de batterijen door twee nieuwe LR03 "AAA" 1.5V-batterijen en zorg ervoor ze correct te plaatsen (zie de aanwijzingen in het batterijvakje) (Afb. 8);
- Plaats het luikje terug.

Let op: Als de afstandsbediening vervangen of afgedankt wordt, moeten de batterijen verwijderd en afgevoerd worden in overeenstemming met de huidige wetgeving, omdat ze schadelijk zijn voor het milieu. Gebruik geen combinatie van oude en nieuwe batterijen.

Gebruik geen combinatie van alkalinebatterijen, standaardbatterijen (zinkkoolstof) of oplaadbare (nikkel-cadmium) batterijen. Gooi batterijen niet in vuur. Batterijen kunnen ontploffen of lekken. Als de afstandsbediening voor een bepaalde tijd niet wordt gebruikt, moeten de batterijen verwijderd worden.

BESCHRIJVING VAN DE AFSTANDSBEDIENING

D1. Toets ON/STAND-BY

D2. Toets MODE

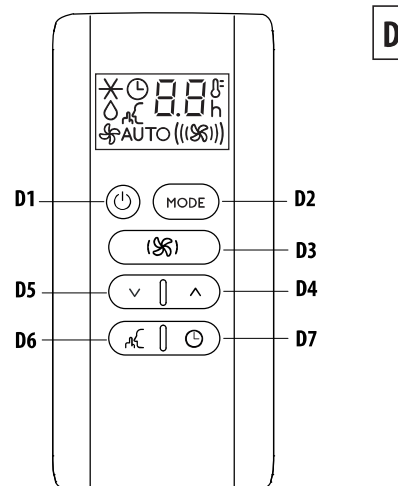
D3. Toets selectie ventilatiesnelheid

D4. Toets omhoog

D5. Toets omlaag

D6. Toets stille werking (alleen bepaalde modellen)

D7. Toets timer



HET APPARAAT IN-/UITSCHAKELLEN

- Steek de stekker in het stopcontact.
- Druk op de toets \odot ON/STAND-BY (D1). Na de inschakeling start de airconditioner de werking met dezelfde modus als bij de laatste uitschakeling.
- Druk voor de uitschakeling van het apparaat nogmaals op de toets \odot ON/STAND-BY (D1).

Let op: Schakel het apparaat nooit uit door de stekker uit het stopcontact te trekken. Druk voor de uitschakeling altijd op de toets \odot ON/STAND-BY (D1) en wacht enkele minuten alvorens de stekker te verwijderen. Alleen op deze manier kan het apparaat de standaardcontroles uitvoeren.

SELECTIE VAN DE BEDRIJFSMODUS

De via de toets MODE (D2) van de-afstandsbediening beschikbare bedrijfsmodi zijn gelijk aan die van het bedieningspaneel (C).

SELECTIE VAN DE TEMPERATUREN

Druk in de modus airconditioning op de toets \wedge (D4) of \vee (D5) om de gewenste temperatuur te selecteren.

SELECTIE VAN DE LUCHTSTROOM

Druk in de modus airconditioning of ventilator op de toets ⌘ (D3) om de gewenste luchtstroom te selecteren.

De beschikbare niveaus voor luchtstroom zijn:

⌘ **Minimale luchtstroom:** wanneer een maximaal stille werking gewenst is.

⌘ **Gemiddelde luchtstroom:** voor een laag geluidsniveau, maar ook een goed comfortniveau.

⌘ **Maximale luchtstroom:** voor maximale prestaties.

AUTO **Automatische luchtstroom:** het apparaat kiest de luchtstroom automatisch, gebaseerd op de geselecteerde temperatuur en de omgevingsomstandigheden. Deze selectie is alleen beschikbaar in de modus airconditioning.

STILLE WERKING (alleen beschikbaar in de modus airconditioning en voor bepaalde modellen)

Door deze functie te activeren, wordt het geluidsniveau verder beperkt. Druk voor de activering van de functie op de toets ⌘ (D6) op de afstandsbediening. Het display toont het bijbehorende symbool.

SELECTEER HET TEMPERATUURBEREIK

De temperatuur kan in °C of °F worden weergegeven. Om de meeteenheid van de temperatuur te wijzigen, moet de modus airconditioning geselecteerd worden: houd vervolgens beide toetsen verlagen \vee (D5) en verhogen \wedge (D4) gedurende ongeveer 3 seconden ingedrukt.

INSTELLING VAN DE TIMER

Door middel van de timer kan het apparaat vertraagd worden in- of uitgeschakeld. Deze functie voorkomt energieverstopping omdat de operationele perioden worden geoptimaliseerd.

De programmering van de vertraagde uitschakeling

- De vertraagde uitschakeling kan bij ingeschakeld apparaat in alle bedrijfsmodi geprogrammeerd worden.
- Druk op de toets timer \odot (D7), het symbool van de timer wordt weergegeven en de uren worden verlicht.
- Druk op de toetsen \vee (D5) en \wedge (D4) tot het gewenste aantal uren tot de uitschakeling op het display wordt weergegeven.

Enkele seconden na de instelling van de timer wordt de instelling verworven: het display toont de bedrijfsmodus en het symbool van de timer blijft verlicht.

Bij het verstrijken van de ingestelde tijd, gaat de airconditioner over naar de stand-bystatus.

Druk, om de programmering van de timer te annuleren, tweemaal op de toets van de timer \odot (D7). Het symbool van de timer gaat uit.

De programmering van de vertraagde inschakeling

- Steek de stekker van het apparaat in het stopcontact en activeer de stand-by.
- Druk op de toets timer \odot (D7), het symbool van de timer wordt weergegeven en de uren worden verlicht.
- Druk op de toetsen \vee (D5) en \wedge (D4) tot het gewenste aantal uren tot de inschakeling wordt weergegeven. De inschakeling kan geprogrammeerd worden op elke gewenste tijd binnen de volgende 24 uur.

Bij het verstrijken van de ingestelde tijd begint het apparaat te functioneren, met de eerder ingestelde bedrijfsmodus.

Druk, om de programmering van de timer te annuleren, tweemaal op de toets van de timer \odot (D7). Het symbool van de timer gaat uit.

AUTOMATISCHE DIAGNOSE

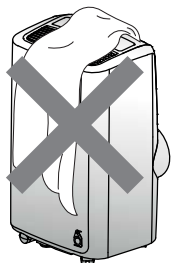
Het apparaat beschikt over een automatisch diagnosesysteem dat in staat is een aantal waarschuwingen/storingen te identificeren. Foutmeldingen worden weergegeven op het display van het apparaat.

ALS ... WORDT WEERGEGEVEN,	ALS ... WORDT WEERGEGEVEN,	ALS ... WORDT WEERGEGEVEN,
		
<p>“Low Temperature” (Lage temperatuur) (Vorstbeveiliging)</p>	<p>“Probe Failure” (Storing sonde) (Sonde beschadigd)</p>	<p>“High Level” (Hoog niveau) (Interne bak vol)</p>
<p>..WAT MOET IK DOEN?</p>	<p>..WAT MOET IK DOEN?</p>	<p>..WAT MOET IK DOEN?</p>
<p>Het apparaat is voorzien van een voorziening voor vorstbeveiliging om een overmatige ijsvorming te voorkomen. Het apparaat zal weer starten wanneer het ontdooiingsproces is voltooid.</p>	<p>Neem in geval van deze weergave contact op met uw plaatselijk erkend servicecentrum.</p>	<p>Ledig de interne veiligheidsbak volgens de aanwijzingen van deel “Handelingen aan einde seizoen”.</p>

TIPS VOOR EEN CORRECT GEBRUIK

Neem, voor optimale prestaties van uw airconditioner, de volgende aanbevelingen in acht:

- Sluit de ramen en deuren van de ruimte waar de airconditioner gebruikt wordt. Bij een semi-permanente installatie van de airconditioner moet er een deur op een kier blijven (ongeveer 1 cm) om goede ventilatie te garanderen.
- Gebruik het apparaat nooit in zeer vochtige omgevingen (bijv. wasruimtes).
- Bescherm de ruimte tegen directe blootstelling aan de zon door de gordijnen en/of jaloeziën gedeeltelijk te sluiten, om zo een zuinigere werking van het apparaat mogelijk te maken.
- Gebruik het apparaat nooit buitenshuis.
- Zorg ervoor dat er in de ruimte geen warmtebronnen aanwezig zijn.
- Zorg ervoor dat de airconditioner geplaatst is op een vlakke ondergrond.



bedek het apparaat niet

- Plaats nooit voorwerpen op de airconditioner, van welke aard dan ook.
- Belemmer nooit de luchtinlaat- of luchtuitlaatroosters.

REINIGING

Voorafgaand aan de reiniging of het onderhoud moet het apparaat worden uitgeschakeld met de toets , om vervolgens de stekker uit het stopcontact te verwijderen.

REINIGING VAN DE BUITENKANT

Het apparaat kan gereinigd worden met een licht vochtige doek en daarna met een droge doek. Om veiligheidsredenen mag de airconditioner nooit gewassen worden met water.

Opgelet! Gebruik voor de reiniging van het apparaat nooit benzine, alcohol of oplosmiddelen. Besproei het nooit met insecticiden of soortgelijke vloeistoffen.

HET LUCHTFILTER REINIGEN

Om de airconditioner efficiënt te handhaven, wordt aanbevolen om het **luchtfILTER** na elke week van gebruik te reinigen. Het filter bevindt zich op het inlaatrooster (A6). Het filter moet voor de reiniging verwijderd worden zoals aangegeven op afbeelding 11. Gebruik een stofzuiger om het eventuele stof op te zuigen. Als het erg vuil is, kan het worden ondergedompeld in warm water en verschillende keren worden afgespoeld. Het water mag niet warmer zijn dan 40°C.

Nadat het filter is gewassen, moet het goed opdrogen. Vervolgens kan het worden teruggeplaatst in de zitting

CONTROLES AAN BEGIN VAN HET SEIZOEN

Controleer dat de voedingskabel en het stopcontact in goede staat verkeren en of het aardingsstelsel efficiënt is. Neem de installatienormen strikt in acht.

HANDELINGEN AAN EINDE SEIZOEN

Om het water volledig uit het interne circuit af te tappen, moet de dop van de onderste afvoerslang worden verwijderd door hem rechtsom te draaien; verwijder vervolgens de binnenste dop (Afb. 12).

Laag het water volledig wegstromen naar een bak. Plaats ten slotte de doppen terug en controleer of ze correct zijn dichtgedraaid.

Reinig het filter zoals eerder aangegeven. Het filter moet voorafgaand aan de terugplaatsing volledig droog zijn.

TECHNISCHE SPECIFICATIES

Voedingsspanning	zie typeplaatje
Max. opgenomen vermogen	"
tijdens airconditioning	"
Koelmiddel	"
Koelvermogen	"

GRENSOMSTANDIGHEDEN

Kamertemperatuur voor airconditioning	18° ÷ 35°C
---------------------------------------	------------

Het vervoer, het bijvullen, de reiniging, de terugwinning en de verwijdering van het koelmiddel mag alleen worden uitgevoerd bij door de fabrikant erkende technische servicecentra.

Het apparaat mag alleen verwijderd worden door gespecialiseerd personeel dat gemachtigd is door de fabrikant.

***Opgelet!* OM BESCHADIGING VAN HET APPARAAT TE VOORKOMEN:**

PLAATS HET APPARAAT NOOIT ONDERSTEBOVEN OF OP DE ZIJKANT, OOK NIET VOOR VERVOER. ALS DIT GEBEURT MOET TEN MINSTE 6 UUR GEWACHT WORDEN ALVORENS HET APPARAAT IN TE SCHAKELLEN, BETER NOG 24 UUR. Als het apparaat op de zijkant werd geplaatst, moet de olie terugstromen naar de compressor om een goede werking te garanderen. Als deze tijd (6-24 uur) niet in acht wordt genomen, zou het apparaat voor slechts een korte tijd kunnen functioneren, waarna de compressor defect zal raken als gevolg van het ontbreken van olie.

PROBLEMEN OPLOSSEN

PROBLEEM	OORZAAK	OPLOSSING
De airconditioner wordt niet ingeschakeld	de stekker is niet in het stopcontact geplaatst	plaats de stekker in het stopcontact
	geen stroom	wacht
	de interne veiligheidsvoorziening heeft ingegrepen	neem contact op met het servicecentrum
De airconditioner functioneert slechts korte tijd	er zijn bochten of knikken in de luchtafvoerslang	plaats de luchtafvoerslang naar behoren, houd de slang zo kort mogelijk en zonder bochten om belemmeringen te voorkomen
	er is sprake van een belemmering voor de luchtafvoer	controleer en verwijder eventuele belemmeringen voor de luchtafvoer
De airconditioner functioneert, maar koelt de ruimte niet	open ramen, deuren en/of gordijnen	sluit de deuren, ramen en gordijnen en neem de hierboven verstrekte "TIPS VOOR EEN CORRECT GEBRUIK" in acht
	er is sprake van warmtebronnen in de ruimte (oven, haardroger, enz.)	verwijder de warmtebronnen
	de luchtafvoerslang is losgekomen van de apparaat	bring de luchtafvoerslang aan in de daarvoor bestemde zitting op de achterkant van het apparaat (afb. 1).
	verstopt filter	reinig of vervang het filter zoals hierboven beschreven
	de technische specificaties van het apparaat zijn niet geschikt voor de ruimte van gebruik.	
Tijdens de werking wordt in de ruimte een onaangename geur waargenomen	verstopt filter	reinig het filter zoals hierboven beschreven
De airconditioner functioneert niet gedurende ongeveer vier minuten na de herstart	een interne veiligheidsvoorziening verhindert de herstart van het apparaat, tot er vier minuten zijn verstreken sinds de laatste uitschakeling	wacht. Dit maakt deel uit van de normale werking.
De opschriften <i>Lt/PF/HL</i> worden weergegeven op het display.	het apparaat beschikt over een automatisch diagnosesysteem dat in staat is een aantal waarschuwingen/storingen te identificeren.	zie hoofdstuk AUTOMATISCHE DIAGNOSE