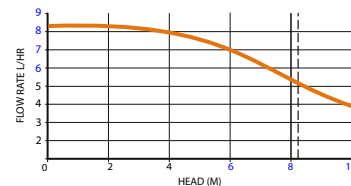


MINIBLUE®

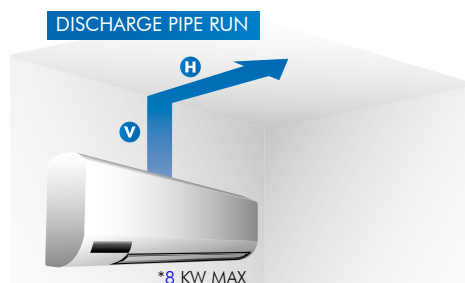
MiniBlue® kan zowel met water als droog draaien en zorgt voor een efficiënte evacuatie van condenswater. Deze zeer compacte pomp bestaat in versie met koelsignaal en in versie met een temperatuursensor (L=2m).

- Opties: CR Fiche (BLD-CRF) en Mounting Feet (BLD-MTFT)

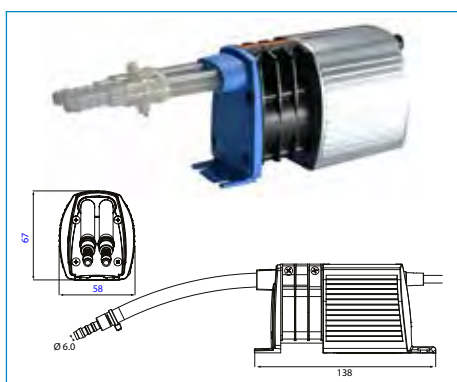
Debiet:	8 L/h max.
Verticale opvoerhoogte:	8 m max.
Decibels:	21 dB
Aanzuighoogte:	5 m
Afmetingen:	66x105x56 mm (LxBxH)



Code	Omschrijving	St/doos
MIB-SIGN	MiniBlue® pomp met alarm	1
MIB-SSR	MiniBlue® pomp met sensor	1
MIB-SSR-P	MiniBlue® pomp parallel met sensor	1



V (VERTICAL)	H (HORIZONTAL)
8 M	0 M
7 M	3 M
6 M	6 M
5 M	9 M
4 M	12 M
3 M	15 M
2 M	18 M
1 M	21 M

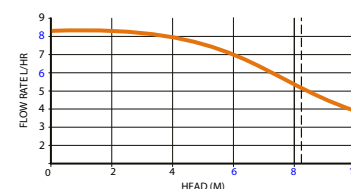


MINIBLUE®_R

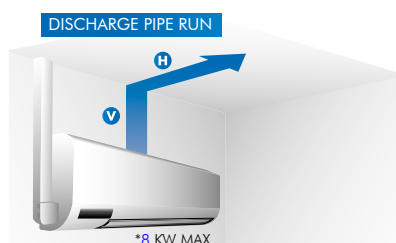
MiniBlue® met reservoir is dankzij zijn laag geluidsniveau ideaal om in woonkamers en burelen te installeren. Het detectiesysteem bestaat uit een reservoir met weerstand. Deze combinatie zorgt ervoor dat het detectiesysteem uitermate betrouwbaar is.

- Energiezuinig apparaat
- Het systeem werkt enkel als deze condenswater detecteert
- De unieke technologie die werd gebruikt bij de ontwikkeling van de MiniBlue® R zorgt ervoor dat onderhoud overbodig is
- MiniBlue® met reservoir kit omvat de MiniBlue® met reservoir en een ducting kit

Debiet:	8 L/h max.
Verticale opvoerhoogte:	8 m max.
Decibels:	21 dB
Aanzuighoogte:	5 m
Afmetingen:	66x105x56 mm (LxBxH)
Afmetingen kit:	800x70x65 mm (LxBxH)



Code	Omschrijving	St/doos
MIB-RES	Pomp MiniBlue® reservoir	1
MIB-RES-KT	Pomp MiniBlue® reservoir met ducting kit (SpeediDuct) - ivoor	1



V (VERTICAL)	H (HORIZONTAL)
8 M	0 M
7 M	3 M
6 M	6 M
5 M	9 M
4 M	12 M
3 M	15 M
2 M	18 M
1 M	21 M