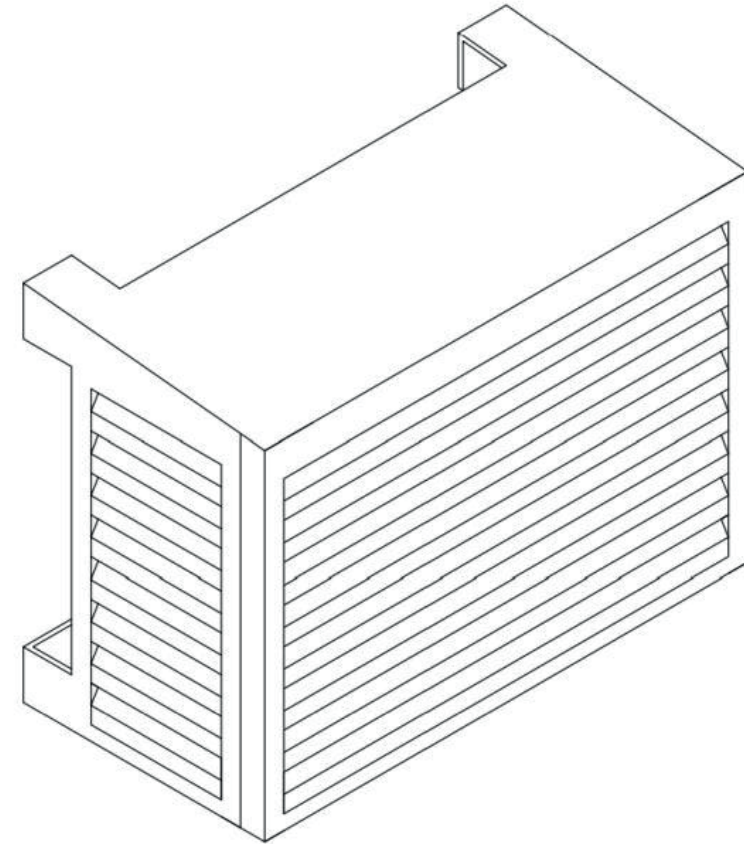


# QVENTI



## QVENTI

brings comfort to life

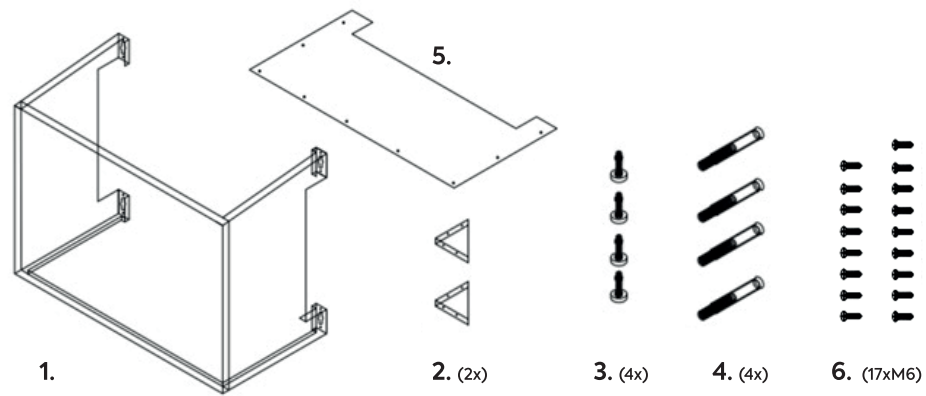
Minervum 7243  
4817 ZJ Breda  
The Netherlands  
[www.qventi.com](http://www.qventi.com)

NL | Handleiding Omkasting airconditioner buitenunit CAL150 basis unit  
EN | Instruction manual Airconditioner cover outdoor unit CAL150 base unit  
FR | Manuel d'instruction Boîtier du climatiseur unité extérieure CAL150  
DE | Gebrauchsanweisung Gehäuse der Außeneinheit des Klimageräts CAL150  
ES | Manual de instrucciones Carcasa del aire acondicionado Unidad exterior CAL150  
PT | Manual de instruções Caixa de ar condicionado unidade exterior CAL150

CAL150BA

NL | Raadpleeg de instructies voordat de installatie plaatsvindt.  
 EN | Please refer to the instructions before installation.  
 FR | Veuillez consulter les instructions avant l'installation.  
 DE | Bitte lesen Sie vor der Installation die Anleitung.  
 ES | Consulte las instrucciones antes de la instalación.  
 PT | Consulte por favor as instruções antes da instalação.

Onderdelen | Parts | Pièces | Teile | Piezas | Partes



	NL	EN	FR	DE	ES	PT
1.	Voorpaneel met zijpanelen	Front panel + side panels	Panneau frontal + panneaux latéraux	Frontplatte + Seitenplatten	Panel frontal + paneles laterales	Painel frontal + painéis laterais
2.	Driehoek-verstevigers	Triangle corner	Coin triangulaire	Dreieck-profile	Esquina triangular	Canto triangular
3.	Stelpoten	Adjustable feet	Pieds réglables	Verstellbare Füße	Pies ajustables	pés ajustáveis
4.	Keilbouten	Expansion screws	Vis d'expansion	Keilbolzen	Tornillos de expansión	Parafusos de expansão
5.	Topplaat	Top plate	Plaque supérieure	Obere Platte	Placa superior	Placa superior
6.	Schroeven	Screws	Vis	Schrauben	Tornillos	Parafusos

#### NL | Voor het eerste gebruik

- ❏ Verwijder alle protectiematerialen zeer rustig en zorgvuldig, voorkom onnodige schade aan het product, door onzorgvuldige verwijdering van de protectiematerialen.
- ❏ Controleer de binnenmaatvoering en buitenmaatvoering voor de installatie. Zorg dat er voldoende ruimte is voor de plaatsing van de omkasting.
- ❏ Zorg ervoor dat de inhoud van de verpakking overeenkomt met onderstaande onderdelen.
- ❏ Indien er gebruik wordt gemaakt van een onderplaat of achterplaat, volg dan de instructies in de meegeleverde handleiding hiervan.
- ❏ Zorg voor een veilige werksituatie en installeer de omkasting bij een hangende plaatsing met 2 personen.

#### EN | Before first use

- ❏ Remove all protection materials very gently and carefully, avoid unnecessary damage to the product, due to careless removal of the protection materials.
- ❏ Check the inner and outer dimensions before installation. Ensure that there is sufficient space for installation of the casing.
- ❏ Ensure that the contents of the packaging match the parts listed below.
- ❏ If a bottom plate or back plate is used, follow the instructions in relevant manual supplied with this.
- ❏ Ensure a safe working situation and install the casing with 2 people when hanging.

#### FR | Avant la première utilisation

- ❏ Retirez tous les matériaux de protection très délicatement et soigneusement, afin d'éviter d'endommager inutilement le produit, en raison d'un retrait négligent des matériaux de protection.
- ❏ Vérifiez les dimensions intérieures et extérieures avant l'installation. Assurez-vous que l'espace est suffisant pour l'installation de l'habillage.
- ❏ Assurez-vous que le contenu de l'emballage correspond aux pièces énumérées ci-dessous.
- ❏ Si une plaque de fond ou une plaque arrière est utilisée, suivez les instructions du manuel correspondant fourni avec celle-ci.
- ❏ Assurez une situation de travail sûre et installez le cache avec 2 personnes lors de la suspension.

#### DE | Vor dem ersten Gebrauch

- 🔍 Entfernen Sie alle Schutzmaterialien sehr vorsichtig und behutsam, um unnötige Schäden am Produkt zu vermeiden.
- 🔍 Überprüfen Sie vor der Installation die Innen- und Außenmaße. Vergewissern Sie sich, dass genügend Platz für den Einbau des Gehäuses vorhanden ist.
- 🔍 Überprüfen, ob der Inhalt der Verpackung mit den unten aufgeführten Teilen übereinstimmt.
- 🔍 Wenn eine Bodenplatte oder eine Rückwand verwendet wird, befolgen Sie die Anweisungen im entsprechenden Handbuch.
- 🔍 Sorgen Sie für eine sichere Arbeitssituation und installieren Sie das Gehäuse mit 2 Personen, Sie wenn es aufgehängen.

#### ES | Antes del primer uso

- 🔍 Retire todos los materiales de protección con mucho cuidado, evite daños innecesarios al producto, debido a la retirada descuidada de los materiales de protección.
- 🔍 Compruebe las dimensiones interiores y exteriores antes de la instalación. Asegúrese de que hay espacio suficiente para la instalación de la caja.
- 🔍 Asegúrese de que el contenido del embalaje coincide con las piezas que se indican a continuación.
- 🔍 Si se utiliza una placa inferior o trasera, siga las instrucciones del manual correspondiente que se suministra con ella.
- 🔍 Garantice una situación de trabajo segura e instale la carcasa con 2 personas al colgarla.

#### PT | Antes da primeira utilização

- 🔍 Remover todos os materiais de proteção muito suave e cuidadosamente, evitar danos desnecessários ao produto, devido à remoção descuidada dos materiais de proteção.
- 🔍 Verificar as dimensões interior e exterior antes da instalação. Certifique-se de que existe espaço suficiente para a instalação do recinto.
- 🔍 Certificar-se de que o conteúdo da embalagem corresponde às peças listadas abaixo.
- 🔍 Se for utilizada uma placa inferior ou uma placa posterior, seguir as instruções do manual fornecido com o mesmo.
- 🔍 Assegurar uma situação de trabalho segura e instalar o invólucro com 2 pessoas quando estiver pendurado.



#### NL | Garantie

Qventi biedt 5 jaar garantie op de constructie en kwaliteit van de omkasting. De garantie wordt enkel verleend bij correcte installatie en bij correct gebruik van de omkasting.



#### EN | Warranty

Qventi offers a 5-year warranty on the construction and quality of the casing. The guarantee is granted only with correct installation and use of the casing.



#### FR | Garantie

Qventi offre une garantie de 5 ans sur la construction et la qualité du cache. La garantie n'est accordée que si l'installation et l'utilisation du cache sont correctes.



#### DE | Garantie

Qventi bietet eine 5-jährige Garantie auf die Konstruktion und die Qualität des Gehäuses. Die Garantie wird nur bei korrekter Installation und Verwendung des Gehäuses gewährt.



#### ES | Garantía

Qventi ofrece una garantía de 5 años sobre la construcción y la calidad de la carcasa. La garantía se concede sólo con una correcta instalación y uso de la carcasa.



#### PT | Garantia

Qventi oferece uma garantia de 5 anos na construção e qualidade do invólucro. A garantia é concedida apenas com a correcta instalação e utilização do invólucro.

## NL | Onderhoud

Wij adviseren om de aluminium omkasting tenminste eens per half jaar met een sopje, voorzien van warm water en een niet-agressief schoonmaakmiddel, te reinigen.

Tip, vraag de installateur om dit te verzorgen tijdens het jaarlijkse onderhoud van de airconditioner.

## EN | Maintenance

We recommend cleaning the aluminum casing at least once every six months with warm water and a non-aggressive cleaning agent.

Tip, ask the installer to take care of this during the annual maintenance of the air conditioner.

## FR | Entretien

Nous recommandons de nettoyer l'habillage en aluminium au moins une fois tous les six mois avec de l'eau chaude et un produit de nettoyage non agressif.

Conseil, demandez à l'installateur de s'en charger lors de l'entretien annuel du climatiseur.

## DE | Wartung

Wir empfehlen, das Aluminiumgehäuse mindestens einmal alle sechs Monate mit warmem Wasser und einem nicht aggressiven Reinigungsmittel zu reinigen.

Tipp: Bitten Sie den Installateur, dies bei der jährlichen Wartung des Klimageräts zu erledigen.

## ES | Mantenimiento

Se recomienda limpiar la carcasa de aluminio al menos una vez cada seis meses con agua caliente y un producto de limpieza no agresivo.

Consejo, pida al instalador que se encargue de esto durante el mantenimiento anual del acondicionador de aire.

## PT | Manutenção

Recomendamos a limpeza da caixa de alumínio pelo menos uma vez a cada seis meses com água quente e um agente de limpeza não agressivo.

Dica, peça ao instalador que se encarregue disso durante a manutenção anual do ar condicionado.

## NL | Installatie basisunit

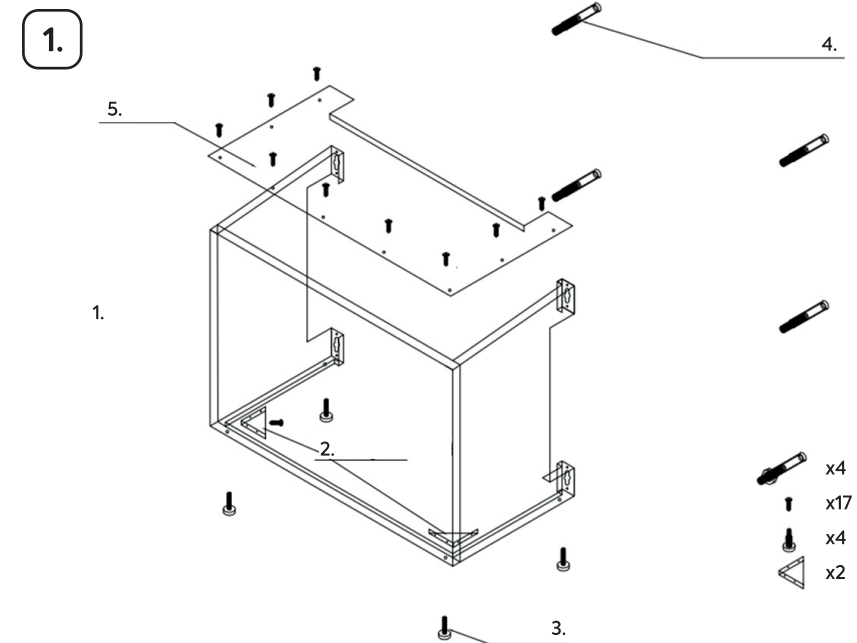
## EN | Installation of base unit

## FR | Installation de l'unité de base

## DE | Installation der Basiseinheit

## ES | Instalación de la unidad base

## PT | Instalação da unidade base



NL | Haal de onderdelen voorzichtig uit de verpakking. Zorg dat alle verpakkingsmaterialen zorgvuldig worden afgenomen. Inventariseer na het uitpakken of alle onderdelen aanwezig zijn.

EN | Carefully remove the components from the packaging. Make sure that all packaging materials are calmly removed. After unpacking, take stock of whether all parts are present.

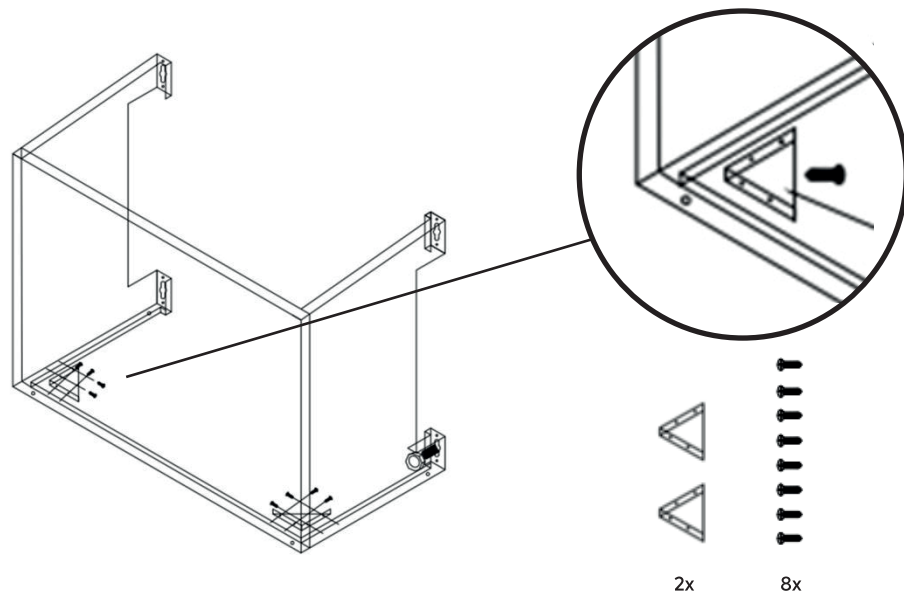
FR | Retirez délicatement les composants de l'emballage. Veillez à ce que tous les matériaux d'emballage soient retirés avec précaution. Après le déballage, vérifiez que toutes les pièces sont présentes.

DE | Nehmen Sie die Komponenten vorsichtig aus der Verpackung. Sorgen Sie dafür, dass alle Verpackungsmaterialien in aller Ruhe entfernt werden. Überprüfen Sie nach dem Auspacken, ob alle Teile vorhanden sind.

ES | Saque con cuidado los componentes del embalaje. Asegúrese de que todos los materiales de embalaje se retiran con calma. Después de desembalar, compruebe si todas las piezas están presentes.

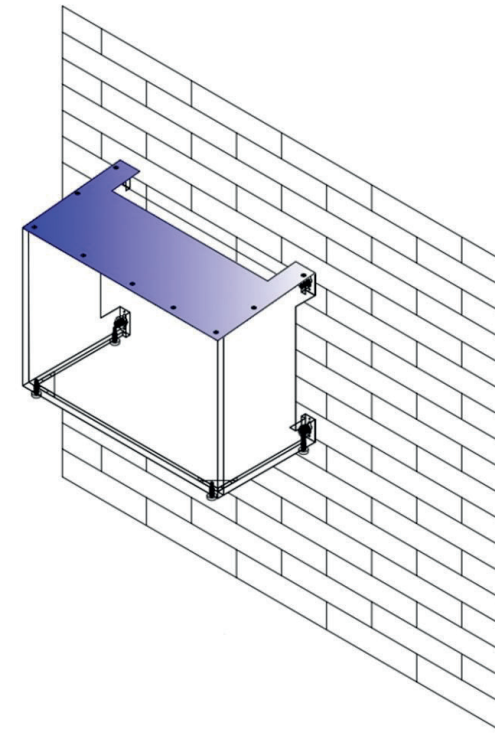
PT | Remover cuidadosamente os componentes da embalagem. Assegurar que todos os materiais de embalagem são calmamente removidos. Depois de desempacotar, verificar se todas as peças estão presentes.

2.



- NL |** Klap het voorpaneel met de zijpanelen open. Bevestig beide driehoekversteigers met de vlakke zijde naar beneden met ieder 4 schroeven in de voorgeboorde gaten.
- EN |** Fold open the front panel with the side panels. Attach both triangle stiffeners flat side down with 4 screws each in the pre-drilled holes.
- FR |** Ouvrez le panneau frontal avec les panneaux latéraux. Fixez les deux renforts triangulaires côté plat vers le bas avec 4 vis chacun dans les trous pré-perçés.
- DE |** Klappen Sie die Frontplatte mit den Seitenteilen auf. Befestigen Sie die beiden Dreiecksversteifungen mit der flachen Seite nach unten benutzen Sie dafür jeweils 4 Schrauben und befestigen Sie diese in den vorgebohrten Löchern.
- ES |** Abra el panel frontal con los paneles laterales. Fije los dos refuerzos triangulares con el lado plano hacia abajo con 4 tornillos cada uno en los agujeros preperforados.
- PT |** Dobrar o painel frontal com os painéis laterais. Fixar ambos os triângulos rígidos de lado plano com 4 parafusos cada um nos furos pré-perfurados.

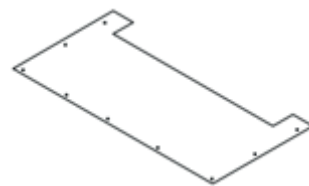
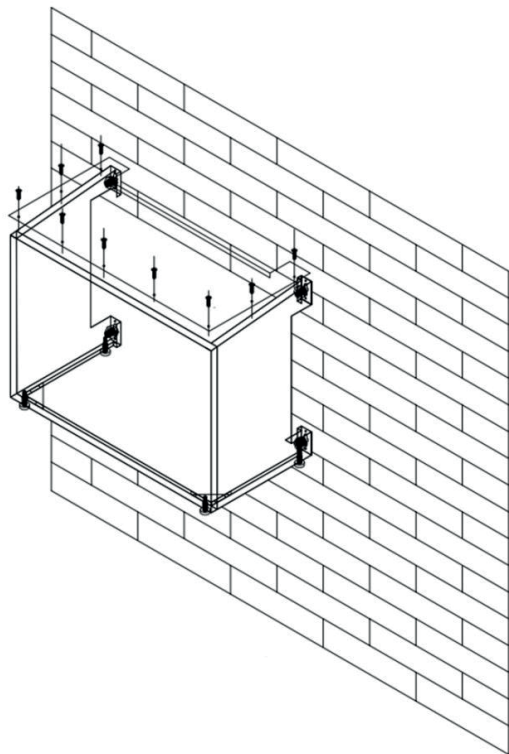
6.



- NL |** Controleer of de omkasting stevig staat/hangt. Bij een staande opstelling kan je de poten stellen door het bewegen van de 2e en 3e moer van iedere steloot, om de omkasting volledig waterpas te zetten.
- EN |** Check that the casing is standing/hanging securely. For a standing installation, adjust the legs by moving the 2nd and 3rd nut of each adjusting leg to make the casing completely level.
- FR |** Vérifiez que le cache est bien posé ou suspendu. Pour une installation au sol, ajustez les pieds en déplaçant le 2ème et le 3ème écrou de chaque pied de réglage pour que le cache soit complètement de niveau.
- DE |** Prüfen Sie, ob das Gehäuse sicher steht/hängt. Für eine stehende Installation stellen Sie die Füße ein, indem Sie die 2. und 3. Mutter jedes Stellfußes verschieben, um das Gehäuse vollständig waagrecht auszurichten.
- ES |** Compruebe que la carcasa está en pie/colgada de forma segura. Para una instalación de pie, ajuste las patas moviendo la 2ª y 3ª tuerca de cada pata de ajuste para que la carcasa quede completamente nivelada.
- PT |** Verificar se o invólucro está de pé/pendurado em segurança. Para uma instalação de pé, ajustar as pernas movendo a 2ª e 3ª porca de cada perna de ajuste para que o invólucro fique completamente nivelado.



5.

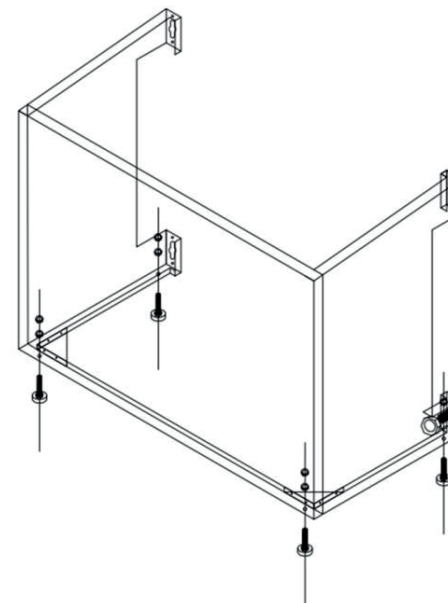


1x



9x

3.



4x

NL | Schroef de bovenplaat op de omkasting met de 9 schroeven.

EN | Screw the top plate onto the casing with the 9 screws.

FR | Vissez la plaque supérieure sur le cache à l'aide des 9 vis.

DE | Schrauben Sie die obere Platte mit den 9 Schrauben auf das Gehäuse.

ES | Atornille la placa superior a la carcasa con los 9 tornillos.

PT | Aparafusar a placa superior ao invólucro com os 9 parafusos.

NL | Haal de bovenste moer van de stelpoten. Bevestig de 4 stelpoten (in het geval van een staande plaatsing) vanuit onder, in de gaten aan de onderzijde op de hoeken. Bevestig de stelpot door van binnenuit de bovenste moer aan te draaien.

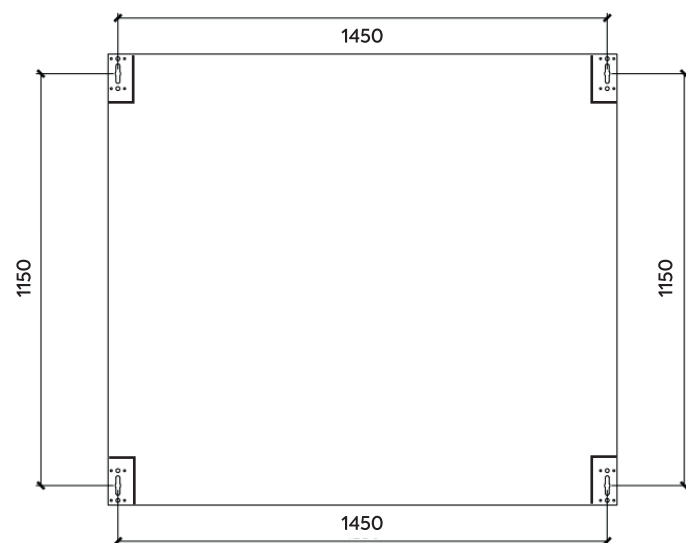
EN | Remove the top nut from the adjustable feet. Fasten the 4 adjustable feet (in case of standing installation) from below, in the holes at the bottom on the corners. Fix the adjustable feet by tightening the top nut from the inside.

FR | Retirez l'écrou supérieur des pieds de mise à niveau. Fixez les 4 pieds de mise à niveau (en cas d'installation au sol) par le bas, dans les trous situés en dessous des angles. Fixez le pied de mise à niveau en serrant l'écrou supérieur depuis l'intérieur.

DE | Entfernen Sie die obere Mutter der verstellbaren Füße. Befestigen Sie die 4 Nivellierfüße (bei stehender Aufstellung) von unten in den Löchern unten an den Ecken. Fixieren Sie den jeweiligen verstellbaren Fuß, indem Sie die obere Mutter von innen anziehen.

ES | Retire la tuerca superior de las patas de nivelación. Fije las 4 patas de nivelación (en caso de instalación de pie) desde abajo, en los agujeros de la parte inferior en las esquinas. Fije la pata de nivelación apretando la tuerca superior desde el interior.

PT | Retirar a porca superior dos pés niveladores. Fixar os 4 pés de nivelamento (no caso de instalação em pé) por baixo, nos orifícios na parte inferior dos cantos. Fixar a perna de nivelamento apertando a porca superior a partir do interior.

**4.1**

**NL |** 4.1 Teken de boorgaten af, volgens de aangegeven afstanden. Controleer voordat je gaat boren of de afstand ook zo is bij het aangeschafte fysieke product. Boor de gaten voor de keilbouten.

4.2 Sla de keilbouten in de muur (bij grondopstelling tegen de muur, is dit optioneel)

4.3 Hang de omkasting met de 4 muurbevestigingsuitsparingen (achterzijde omkasting) op aan de keilbouten en draai de schroef van de keilbouten vast (4x) totdat de omkasting stevig op zijn plek hangt.

**EN |** 4.1 Mark out the drill holes, according to the distances indicated. Before drilling, check that the distance is the same for the purchased physical product. Drill the holes for the expansion bolts.

4.2 Drive the bolts into the wall (optional for ground installation against the wall).

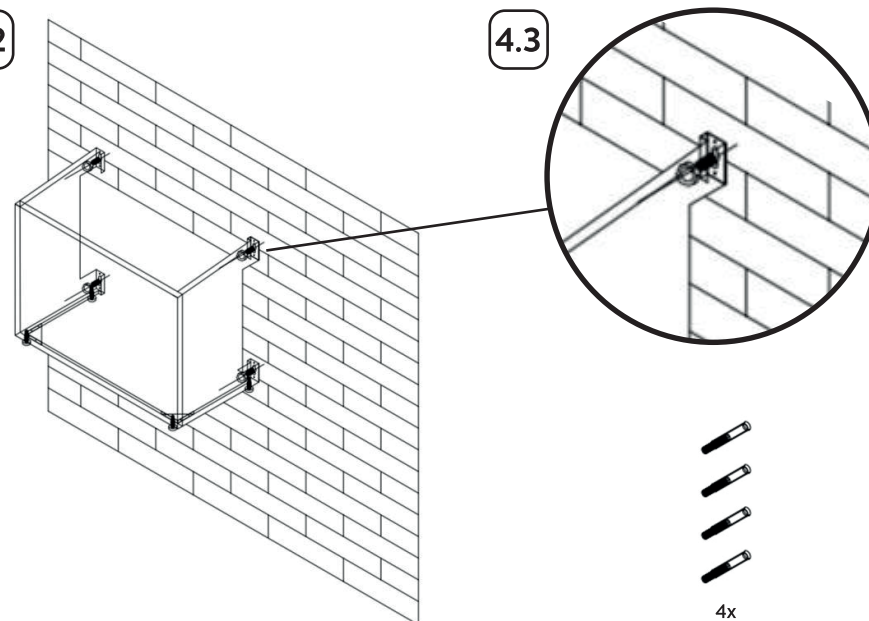
4.3 Hang the casing with the 4 wall fixing recesses (back of casing) on the expansion bolts and tighten the screw of the expansion bolts (4x) until the casing hangs firmly in place.

**FR |** 4.1 Tracez les trous de forage, en respectant les distances indiquées. Avant de percer, vérifiez que la distance est la même pour le produit physique acheté. Percez les trous pour les boulons de calage.

4.2 Enfoncez les boulons dans le mur (en option pour une installation au sol contre le mur).

4.3 Accrochez le cache au mur avec les 4 trous de de fixation prévus à l'arrière du cache sur les boulons de calage et serrez les vis des boulons de calage (4x) jusqu'à ce que le cache soit bien accroché.

**DE |** 4.1 Zeichnen Sie die Bohrlöcher entsprechend den angegebenen Abständen an. Vergewissern

**4.2**

Sie sich vor dem Bohren, dass der Abstand für das gekaufte Produkt derselbe ist. Bohren Sie die Löcher für die Keilbolzen.

4.2 Schlagen Sie die Bolzen in die Wand (optional bei Bodenmontage gegen die Wand).

4.3 Hängen Sie das Gehäuse mit den 4 Wandbefestigungsaussparungen (Gehäuserückseite) in die Keilbolzen ein und ziehen Sie die Schrauben der Keilbolzen (4x) an, bis das Gehäuse fest hängt.

**ES |** 4.1 Marque los agujeros de perforación, según las distancias indicadas. Antes de perforar, compruebe que la distancia es la misma para el producto físico adquirido. Perforar los agujeros para los pernos de la cuña.

4.2 Introduzca los pernos en la pared (opcional para la instalación en el suelo contra la pared).

4.3 Cuelgue la carcasa con los 4 huecos de fijación a la pared (parte posterior de la carcasa) en los pernos de cuña y apriete el tornillo de los pernos de cuña (4x) hasta que la carcasa cuelgue firmemente en su lugar.

**PT |** 4.1 Marcar os orifícios de perfuração, de acordo com as distâncias indicadas. Antes de perfurar, verificar se a distância é a mesma para o produto físico adquirido. Fazer os furos para os parafusos de cunha.

4.2 Introduzir os parafusos na parede (opcional para instalação no solo contra a parede).

4.3 Pendurar o invólucro com as 4 reentrâncias de fixação da parede (costas do invólucro) nos parafusos da cunha e apertar o parafuso dos parafusos da cunha (4x) até que o invólucro fique bem fixo no lugar.