

01. Zawartość zestawu


1. Centralka
2. Dwa piloty
3. Syrena
4. Wiązka przewodów

02. Specyfikacja techniczna


| Centralka | | Pilot | |
|-------------------|------------------------------------|---------------|-----------|
| napięcie | 9 - 15V | częstotliwość | 433.92MHz |
| częstotliwość | 433.92MHz | prąd czuwania | 0mA |
| temperatura pracy | -40° C - +80° C | | |
| prąd czuwania | ≤ 5mA | | |
| syrena | 110-125dB | | |
| prąd wyjściowy | kierunkowskazy 2x 3A, Syrena 2A | | |

03. Funkcje alarmu

Uzbrojenie

Na pilocie jednokrotnie naciśnięc  by uzbroić system, syrena da sygnał i kierunkowskazy błysną jeden raz. W trybie uzbrojonym, gdy alarm zostanie wzbudzony pierwszy raz, syrena daje sygnał dźwiękowy i kierunkowskazy błyskają przez 5 sekund, po drugim i kolejnym wzbudzeniu syrena daje sygnał i kierunkowskazy błyskają przez 15 sekund, zapłon zostaje odłączony. Gdy w trybie uzbrojonym dojdzie do nieautoryzowanego włączenia stacyjki syrena daje głośny sygnał przez 30 sekund, kierunkowskazy szybko błyskają a zapłon zostaje odcięty.


Rozbrojenie

W trybie uzbrojonym naciśnij jednokrotnie  by rozbroić system, syrena da dwa sygnały i kierunkowskazy błysną dwukrotnie. Jeśli system wcześniej został uzbrojony w trybie cichym błyskają tylko kierunkowskazy.



Zatrzymanie alarmu

Podczas alarmu naciśnij jednokrotnie  by wyłączyć alarm nie rozbrajając systemu.

Ciche uzbrojenie

Naciśnij jednokrotnie  by uzbroić alarm jednorazowo w trybie cichym, kierunkowskazy błysną, syrena nie daje sygnału. W tym trybie gdy alarm zostanie wzbudzony błyskają tylko kierunkowskazy.

Anty-napad

Naciśnij i przytrzymaj przez 2 sekundy  gdy pojazd jest uruchomiony, kierunkowskazy szybko błyskają i syrena daje sygnał przez 15 sekund, po czym zapłon zostaje odłączony. Naciśnij  by wyjść z trybu Anty-napad.

Zdalne uruchomienie silnika

W trybie uzbrojonym lub rozbrojonym naciśnij dwukrotnie w ciągu 3 sekund  by uruchomić silnik. By wyłączyć silnik naciśnij raz .

Zdalne zatrzymanie silnika

Gdy silnik jest uruchomiony naciśnij jednokrotnie  by wyłączyć silnik.

Zmiana czułości czujnika wstrząsu

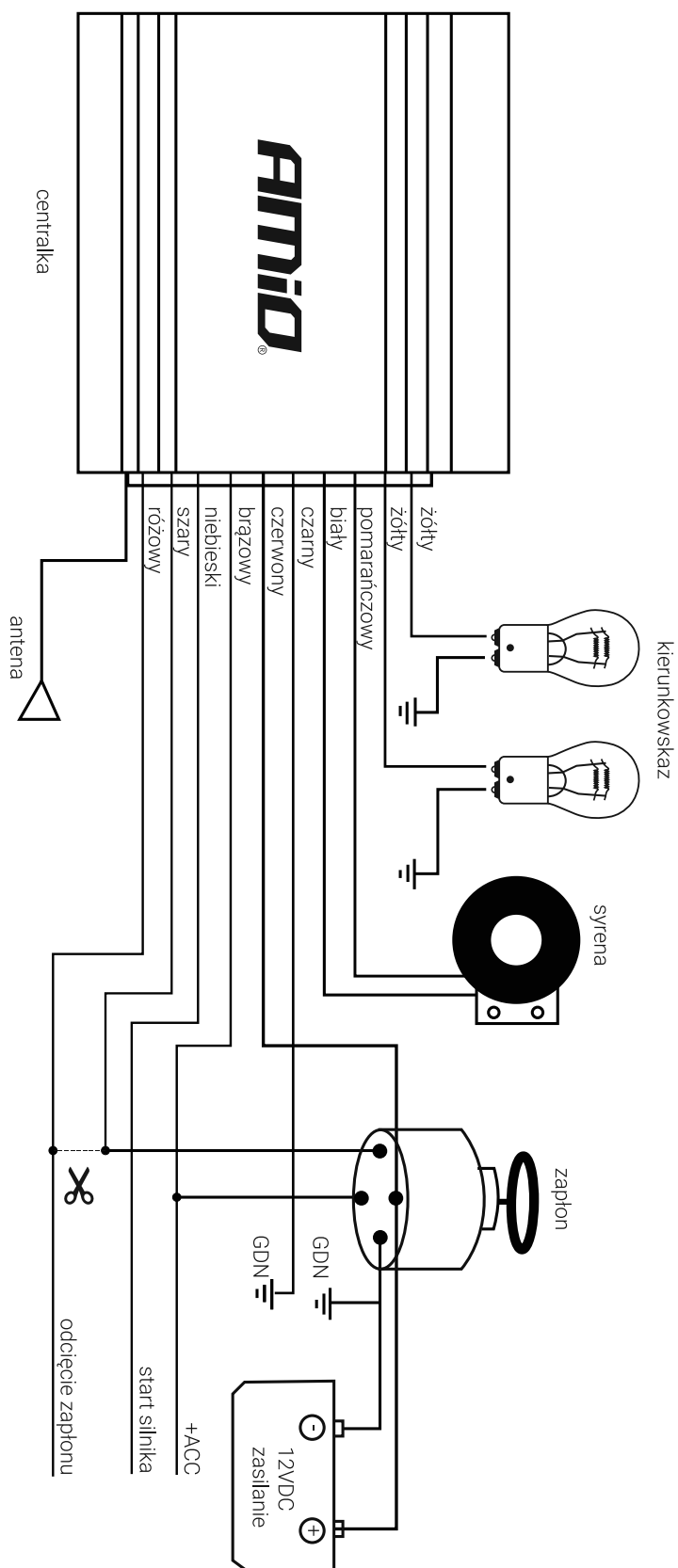
W trybie rozbrojonym naciśnij i przytrzymaj  do momentu gdy syrena wyda dźwięk:

- 1 sygnał - 1 stopień czułości
- 2 sygnały - 2 stopień czułości
- 3 sygnały - 3 stopień czułości
- 4 sygnały - 4 stopień czułości

Po sygnale oznaczający żądany stopień czułości naciśnij  by zapisać. Fabryczny stopień czułości to 2.

Programowanie pilotów

W trybie rozbrojonym naciśnij i przytrzymaj przez 1 sekundę przycisk wewnątrz centralki, po sygnale syreny naciśnij kolejno na pilotach, których chcesz używać. System pamięta do 2 pilotów jednocześnie.



01. Set included

1. Main unit
2. 2xtransmitters/remote controls
3. Siren
4. Wiring harness

02. Technical specification

Main unit

| | |
|---------------------|-------------------------------------|
| voltage | 9 - 15V |
| frequency | 433.92MHz |
| working temperature | -40° C - +80° C |
| static current | ≤ 5mA |
| siren sound | 110-125dB |
| output current | direction light 2x 3A, Syrena 2A |

Transmitter:

| | |
|----------------|-----------|
| frequency | 433.92MHz |
| static current | 0mA |


03. Function features

Arm

Press the button  once to arm the system with siren sound and light flash once.

In arm status, when the system is triggered at the first time, siren will flash 5sec with light flash, if triggered twice or above, siren sound 15sec with light flash, the engine is disabled. If the ACC is triggered, siren will sound loudly 30sec with light flash and engine disabled.


Disarm

In arm status press  once to disarm the system, the siren will chirp twice and light flash twice. In silent arm status only light flash.



Alarm pause

When the system is alarming, press  once to stop, system is still in arm status.

Silent arm

Press the button  once to set silent arm mode with light flash once, but no siren sound. In this status when the system is triggered, only light flash but no siren sound.


Anti-hijacking

Press the button  for two second to enter anti-hijacking during driving, with the light flash quickly and siren sound loudly for 15sec, the engine will cut off automaticly 15sec later. Press the button  to exit anti-hijacking.

Remote engine start

In arm or disarm status press  twice within 3sec to start the engine, press  once to cut off the engine.

Remote engine cut off

When the engine is started, press the button  once to cut off the engine.


Sensivity adjust

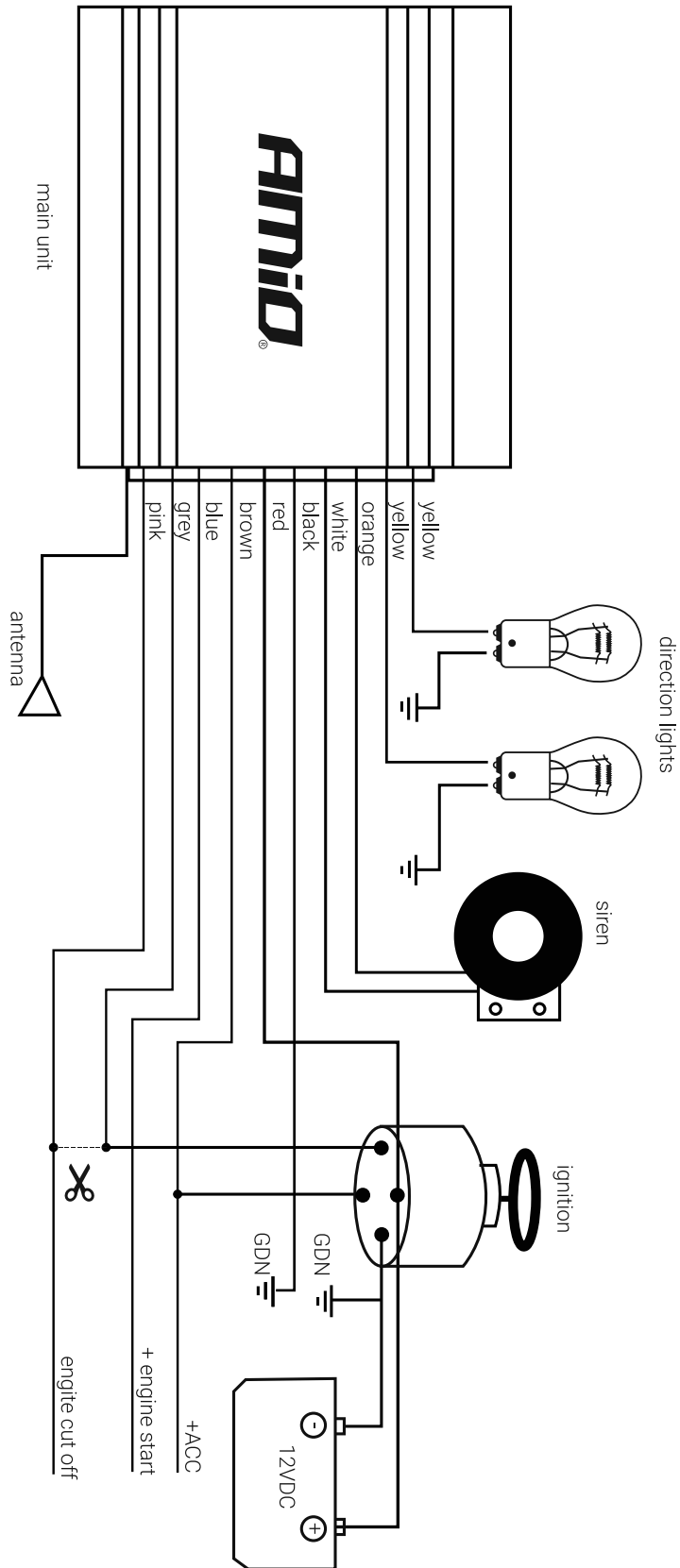
In disarm status press and hold  until the siren sound, then release:

- 1 signal - 1st sensivity grade
- 2 signals - 2nd sensivity grade
- 3 signals - 3rd sensivity grade
- 4 signals - 4th sensivity grade

After signal indicating the desired degree of sensitivity press  to save and exit. Factory default is 2nd level.

Transmitters pogramming

In disarm mode press and hold the button iside central unit for 1sec, after siren chirp press in sequence  on transmitters , that you want to use. System can hold in memory 2 transmitters.



01. Contenido del kit:


1. centralita
2. sirena
3. 2x pilotos/ mandos a distancia
4. Cableado

02. Datos Técnicos


| Centralita | | Transmisión | |
|------------------------|---|--------------------|-----------|
| voltage | 9 - 15V | frecuencia | 433.92MHz |
| frecuencia | 433.92MHz | corriente estática | 0mA |
| temperatura de trabajo | -40° C - +80° C | | |
| corriente estática | ≤ 5mA | | |
| sonido de alarma | 110-125dB | | |
| corriente de salida | luces intermitentes 2x 3A, Sirena 2A | | |

03. Funciones


Activación de alarma

Presione el botón  hasta que la alarma emita un solo sonido y una sola vez parpadeen las intermitentes. En el estado activo, cuando la alarma se activa por primera vez, la sirena se activará junto a las luces intermitentes durante 5 segundos, la segunda y siguientes activaciones de alarma la sirena y las intermitentes se activarán durante 15 segundos, el motor se deshabilitará. En el caso de que se arranque el motor sin autorización la alarma y las intermitentes se activarán durante 30 segundos emitiendo un sonido continuo y las intermitentes parpadearán continuamente, el motor se deshabilitará.


Desarme/Desactivación de alarma

Mientras la alarma este activada, presione el botón  para desarmar el sistema, la sirena emitirá un sonido dos veces y las intermitentes parpadearán dos veces. En el caso de que la alarma este en modo "Silencio" tan solo parpadearán las luces intermitentes.



Silenciar la señal de alarma

Cuando el sistema de alarma se active y emita señal acústica tan sólo púlse el botón  hasta que la emisión de sonido de alarma se silencie sin desarmar la alarma.



Modo silencio

Presione el botón  hasta que las luces intermitentes se enciendan una sola vez, pero no emita ningún sonido. En éste estado, en el caso de activación de alarma, tan sólo parpadearán las intermitentes sin emisión de sonido alguno.

Modo anti-robo

Para activar el modo Anti-robo presione el botón  durante 2 segundos mientras el motor este encendido, las intermitentes parpadearán brevemente y la sirena emitirá señal durante 15 segundos y el motor quedará deshabilitado. Para desactivar el modo Anti-robo presione el botón .


Activación a distancia del arranque del motor

Mientras la alarma este activada o desactivada presione el botón  dos veces durante 3 segundos para activar el arranque del motor, presione el botón  una vez para deshabilitar el arranque del motor.

Desactivación a distancia del arranque del motor

Una vez arrancado el motor, presione el botón  una sola vez para apagarlo.

Ajuste del Sensor de Choque

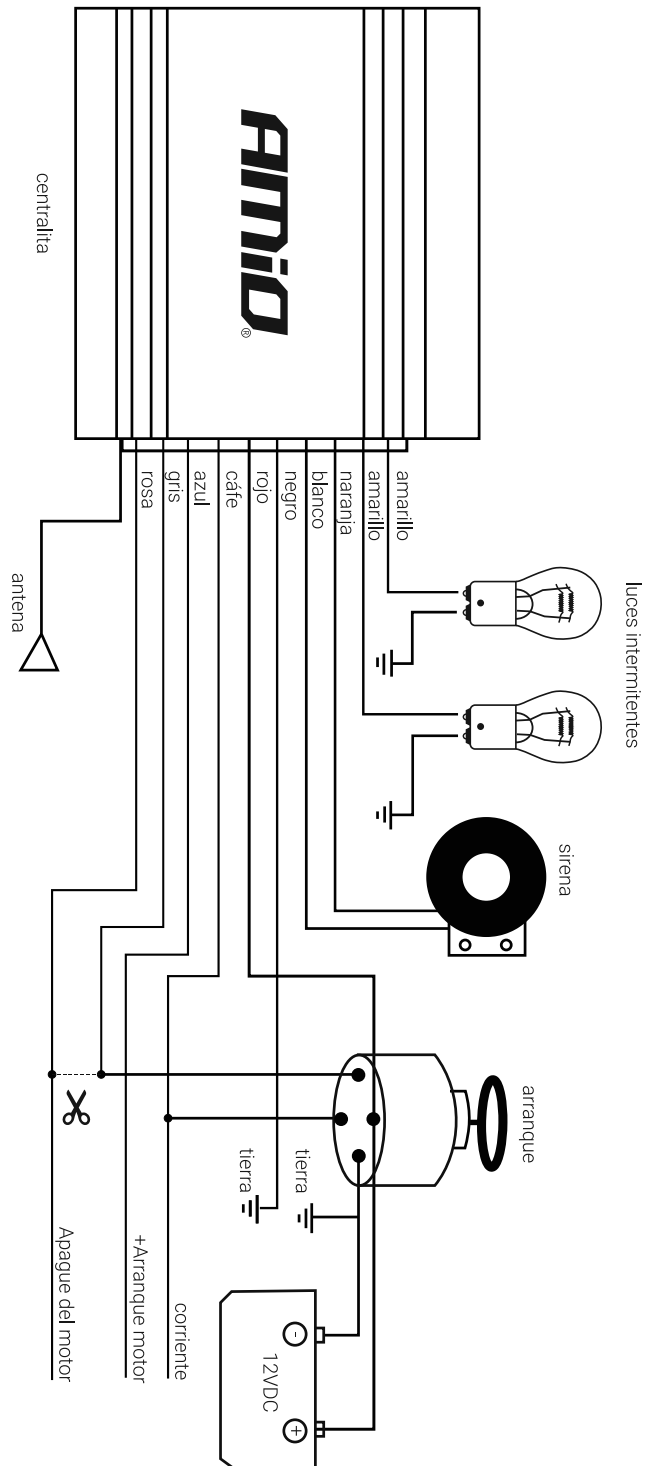
Mientras la alarma este desarmada/desactivada púlse el botón  y mantengalo presionado hasta que la sirena emita uno de los siguientes sonidos:

- 1 señal- 1er nivel de sensibilidad
- 2 señales – 2do nivel de sensibilidad
- 3 señales – 3er nivel de sensibilidad
- 4 señales – 4to nivel de sensibilidad

Una vez escogido uno de los niveles deseados presione el botón para memorizarlo. La alarma sale de fabrica programada en el 2do nivel.

Programación de Pilotos

Mientras la alarma este desarmada/desactivada presione el botón de la centralita durante 1 segundo, luego que la sirena emita un sonido presione en el piloto/pilotos que desees usar el botón . El sistema puede memorizar 2 pilotos a la vez.



01. Contenuto del kit:

1. Centralino
2. 2 x piloti / telecomandi
3. Sirena
4. Cablaggio

02. Dati tecnici

Unità di controllo

| | |
|-----------------------|--|
| voltage | 9 - 15V |
| frequenza | 433.92MHz |
| temperatura di lavoro | -40° C - +80° C |
| corrente statica | ≤ 5mA |
| suono di allarme | 110-125dB |
| corrente di uscita | luces intermitentes 2 x 3A, Sirena 2A |

Trasmissione

| | |
|------------------|-----------|
| frequenza | 433.92MHz |
| corrente statica | 0mA |

03. Funcioni

Attivazione dell' allarme

Premere il pulsante fino a quando l'allarme emette un suono singolo e i lampeggiatori lampeggiano una volta.

Nello stato attivo, quando l'allarme viene attivato per la prima volta, la sirena si attiverà accanto alle luci lampeggianti per 5 secondi, la seconda e le successive attivazioni dell'allarme la sirena e gli indicatori di direzione saranno attivati per 15 secondi, il motore sarà disabilitato. Nel caso in cui il motore venga avviato senza autorizzazione, l'allarme e gli indicatori di direzione verranno attivati per 30 secondi emettendo un suono continuo e gli indicatori di direzione lampeggeranno continuamente, il motore verrà disabilitato.

Desattivazione dell' allarme

Mentre l'allarme è attivato, premere il pulsante per disarmare il sistema, la sirena emetterà due segnali acustici e gli indicatori di direzione lampeggeranno due volte. Nel caso in cui l'allarme sia in modalità "Silenzioso", solo le luci lampeggianti lampeggiano.

Desattiva il segnale di allarme

Quando il sistema di allarme è attivato ed emette un segnale acustico, basta premere il pulsante fino a quando l'emissione del suono dell'allarme non viene silenziata senza disarmare l'allarme..

Modalità silenziosa

Premere il pulsante fino a quando le luci lampeggianti si accendono una sola volta, ma non emettono alcun suono. In questo stato, in caso di attivazione dell'allarme, lampeggeranno solo lampi senza emissione sonora.

Modalità antifurto

Per attivare la modalità antifurto premere il pulsante per 2 secondi mentre il motore è acceso, gli indicatori di direzione lampeggeranno brevemente e la sirena emetterà un segnale per 15 secondi e il motore sarà disabilitato. Per disattivare la modalità antifurto premere il pulsante .

Attivazione remota dell'avvio del motore

Mentre l'allarme è attivato o disattivato, premere il pulsante due volte per 3 secondi per attivare l'avviamento del motore, premere il pulsante un a volta per disattivare l'avviamento del motore.

7. Disattivazione remota dell'avvio del motore

Una volta avviato il motore, premere il pulsante una volta per spegnerlo.

Regolazione del sensore di shock

Mentre l'allarme è disattivato, premere il pulsante e pulsare premuto finché la sirena non emette uno dei seguenti suoni:

1 segnale- 1o livello di sensibilità

2 segnali – 2o livello di sensibilità

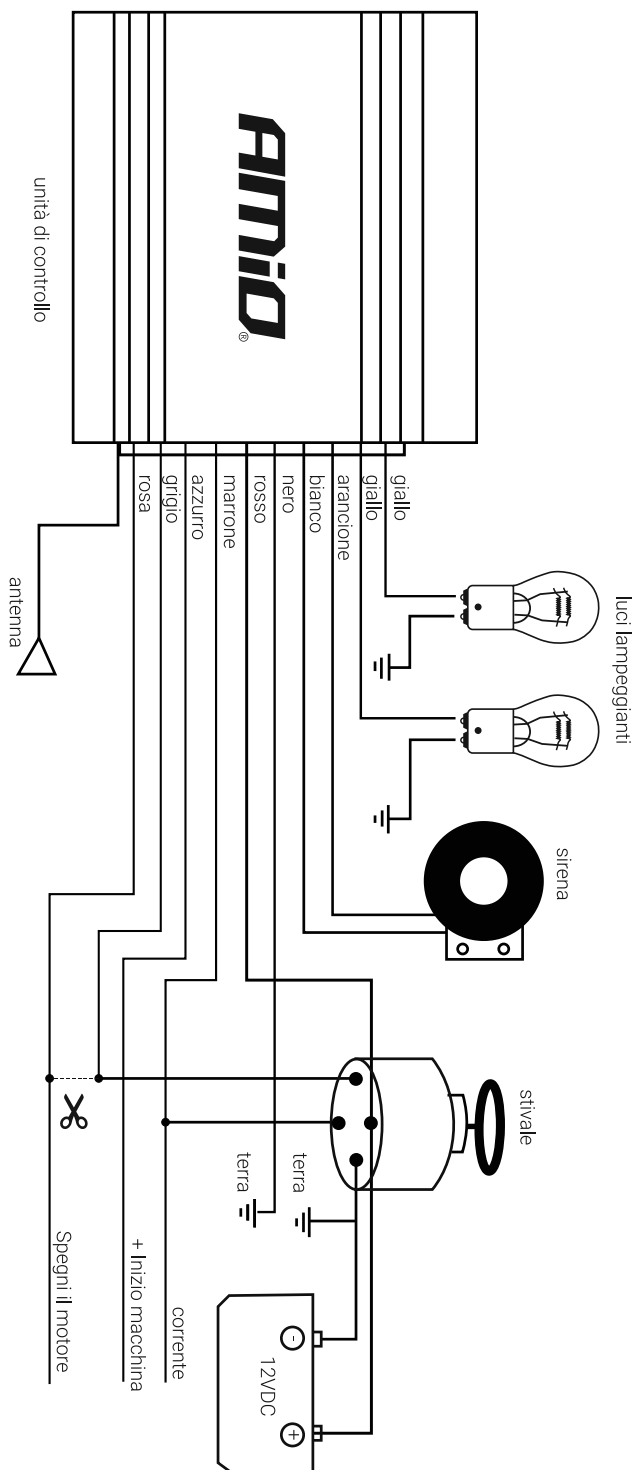
3 segnali – 3o livello di sensibilità

4 segnali – 4o livello di sensibilità

Una volta scelto uno dei livelli desiderati, premere il pulsante per memorizzarlo. L'allarme lascia la fabbrica programmata al 2 ° livello.

Programmazione pilota

Mentre l'allarme è disinserito / disattivato, premere il pulsante dell'unità di controllo per 1 secondo, dopo che la sirena ha emesso un suono, premere sul pilota / piloti che si desidera utilizzare il pulsante . Il sistema può memorizzare 2 piloti contemporaneamente.



01. Conteúdo do kit

1. Unidade de controle
2. 2 x pilotos / controles remotos
3. Serene
4. Cabos

02. Dados Técnicos:

Unidade de Controle

| | |
|-------------------------|--|
| voltage | 9 - 15V |
| frequência | 433.92MHz |
| temperatura de trabalho | -40° C - +80° C |
| corrente estática | ≤ 5mA |
| som de alarme | 110-125dB |
| corrente de saída | luzes intermitentes 2 x 3A, Sirena 2A |

Transmissão

| | |
|-------------------|-----------|
| frequência | 433.92MHz |
| corrente estática | 0mA |

03. Funções

Activação de alarme

Pressione o botão até o alarme emitir um único som e os intermitentes piscam uma vez.

No estado ativo, quando o alarme for ativado pela primeira vez, a sirene será ativada ao lado das luzes intermitentes piscam por 5 segundos, as segundas e subseqüentes ativações de alarme, a sirene e os intermitentes serão ativados por 15 segundos, o motor será desativado. No caso de o motor ser iniciado sem autorização, o alarme e as luzes intermitentes serão ativados por 30 segundos, emitido um som contínuo e os intermitentes piscaram continuamente, o mecanismo será desabilitado.

Desactivação de alarme

Enquanto o alarme estiver ativado, pressione o botão para desativar o sistema, a sirene emitirá um sinal sonoro duas vezes e as luzes intermitentes piscarão duas vezes. No caso de o alarme estar no modo "Silencioso", apenas as luzes intermitentes piscarão.

Silenciar o sinal de alarme

Quando o sistema de alarme é ativado e emite um sinal acústico, pressione o botão até que a emissão de som do alarme seja silenciada sem desarmar o alarme.

Modo silencio

Pressione o botão até que as luzes intermitentes acendam uma única vez, mas não emite nenhum som. Nesse estado, no caso de ativação de alarme, apenas piscarão as luzes intermitentes sem qualquer emissão de som.

Modo anti-roubo

Para ativar o modo anti-roubo, pressione o botão por 2 segundos enquanto o motor está ligado, as luzes intermitentes piscarão brevemente e a sirene emitirá um sinal por 15 segundos e o motor será desabilitado. Para desativar o modo anti-roubo, pressione o botão .

Activação a distância do arranque do motor.

Enquanto o alarme é ativado ou desativado, pressione o botão duas vezes por 3 segundos para ativar o início do motor, pressione o botão uma vez para desativar o arranque do motor.

Desabilitação a distancia do arranque do motor

Uma vez que o motor tenha sido iniciado, pressione o botão uma vez para desligá-lo

Ajuste do Sensor de Choque

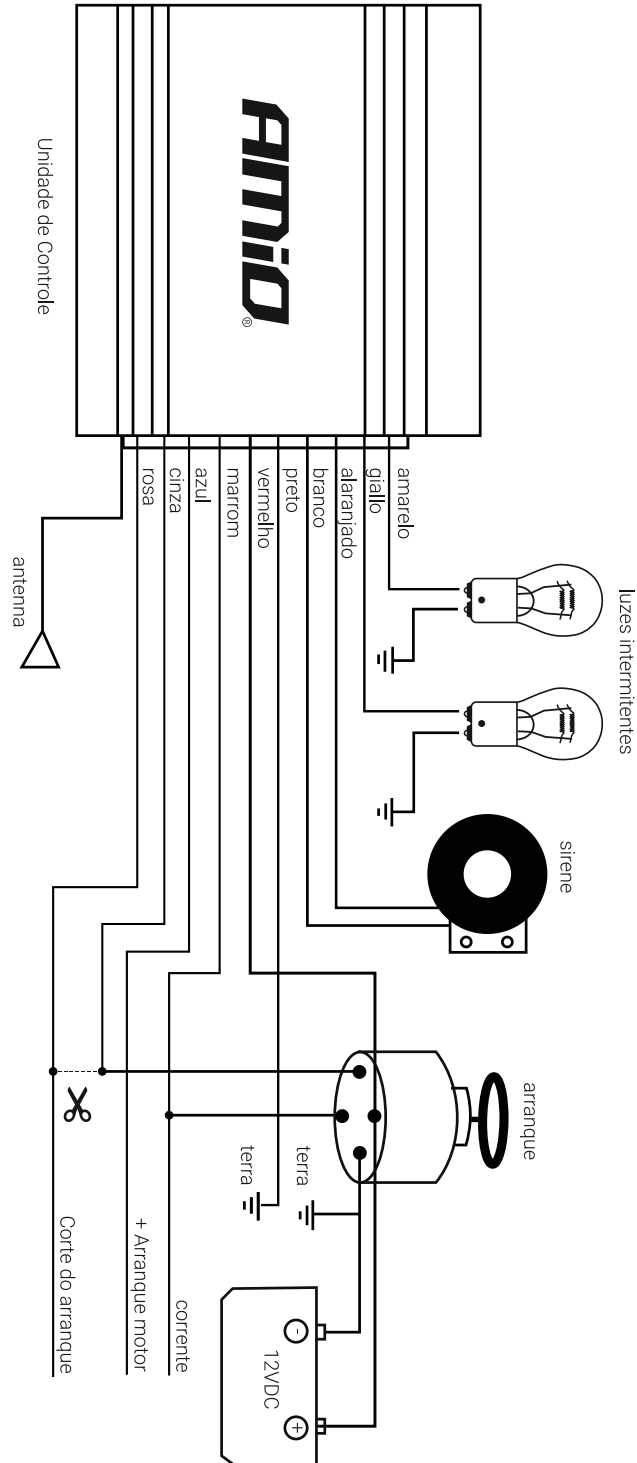
Enquanto o alarme for desativado, pressione o botão e mantenha pressionado até que a sirene emita um dos seguintes sons:

- 1 sinal- 1o nível de sensibilidade
- 2 sinais – 2o nível de sensibilidade
- 3 sinais – 3o nível de sensibilidade
- 4 sinais – 4o nível de sensibilidade

Depois de escolher um dos níveis desejados, pressione o botão para memorizá-lo. O alarme sai da fábrica programada no 2º nível.

Programmazione pilota

Mentre l'allarme è disinserito / disattivato, premere il pulsante dell'unità di controllo per 1 secondo, dopo che la sirena ha emesso un suono, premere sul pilota / piloti che si desidera utilizzare il pulsante . Il sistema può memorizzare 2 piloti contemporaneamente.



01. Λειτουργίες

1. κύρια μονάδα
2. 2 x μεταδότες / τηλεχειριστήρια
3. σειρήνα
4. καλωδίωση

02. Τεχνικά Χαρακτηριστικά

Κεντρική Μονάδα

| | |
|-------------------------|--------------------------------|
| Τάση | 9 - 15V |
| Συχνότητα | 433.92MHz |
| Θερμοκρασία Λειτουργίας | -40° C - +80° C |
| Στατικό ρεύμα | ≤ 5mA |
| Ήχος Σειρήνας | 110-125dB |
| Ρεύμα εξόδου | Φώτα φλας 2x 3A, Σειρήνα 2A |

Τηλεχειριστήριο

| | |
|---------------|-----------|
| Συχνότητα | 433.92MHz |
| Στατικό Ρεύμα | 0mA |

03. Λειτουργίες

Όπιση

Πιέστε το πλήκτρο μια φορά για να οπλίσετε το σύστημα η σειρήνα θα ηχήσει στιγμιαία μια φορά και τα φλας θα αναψουν μια φορά.

Στην κατάσταση οπλισμού, όταν το σύστημα ενεργοποιηθεί την πρώτη φορά, η σειρήνα θα ηχήσει για 5 δεύτερα και θα ανάψουν τα φώτα, αν ενεργοποιηθεί δεύτερη ή περισσότερες φορές, η σειρήνα θα ηχήσει για 15 δεύτερα και θα ανάψουν τα φώτα και θα απενεργοποιηθεί ο κινητήρας. Εάν ενεργοποιηθεί το κλειδί στη θέση ACC, η σειρήνα θα ηχήσει για 30 δεύτερα πολύ δυνατά, θα ανάψουν τα φώτα και θα απενεργοποιηθεί ο κινητήρας

Αφόπλιση

Σε κατάσταση οπλισμού πιέστε το πλήκτρο μια φορά για να αφοπλίσετε το σύστημα, η σειρήνα θα ηχήσει στιγμιαία δυο φορές και τα φλας θα ανάψουν δύο φορές. Σε κατάσταση όπλισης με σίγαση μονο τα φλας θα ανάψουν.

Παύση συναγερμού

Όταν ηχεί ο συναγερμός, πιέστε το πλήκτρο μια φορά για να σταματήσει, το σύστημα θα συνεχίσει να είναι σε κατάσταση οπλισμού.

Όπλιση με σίγαση

Πιέστε το πλήκτρο μια φορά για να οπλίσετε το σύστημα σε λειτουργία σίγασης, τα φλας θα ανάψουν μια φορά αλλά δεν θα ακουστεί ήχος. Σε αυτή την κατάσταση εάν ενεργοποιηθεί το σύστημα, θα ανάβουν μόνο τα φλας αλλά δεν θα ηχεί η σειρήνα.

Αντι-Πειρατεία

Πιέστε το πλήκτρο για δύο δευτερόλεπτα για να μπει στο σύστημα σε κατάσταση αντι-πειρατείας ενώ οδηγείτε, τα φλας θα ανάβουν γρήγορα και η σειρήνα θα ηχεί δυνατά για 15 δεύτερα και ο κινητήρας θα σβήσει αυτόματα μετά από 15 δεύτερα. Πιέστε το πλήκτρο για να βγείτε από τη λειτουργία αντι-πειρατείας.

Απομακρυσμένη εκκίνηση κινητήρα

Σε κατάσταση όπλισης ή αφοπλισης πιέστε το πλήκτρο δύο φορές μέσα σε 3 δεύτερα για να εκκινήσετε τον κινητήρα, πιέστε το πλήκτρο μια φορά για να σβήσετε τον κινητήρα.

Απομακρυσμένο σβήσιμο του κινητήρα

Όταν ο κινητήρας λειτουργεί, πιέστε το πλήκτρο μια φορά για να τον σβήσετε.


Ρύθμιση ευαισθησίας

Σε κατάσταση απόπλισης πιέστε και κρατήστε πατημένο το πλήκτρο  μέχρι να ηχήσει η σειρήνα, αφήστε το πλήκτρο ως εξής:

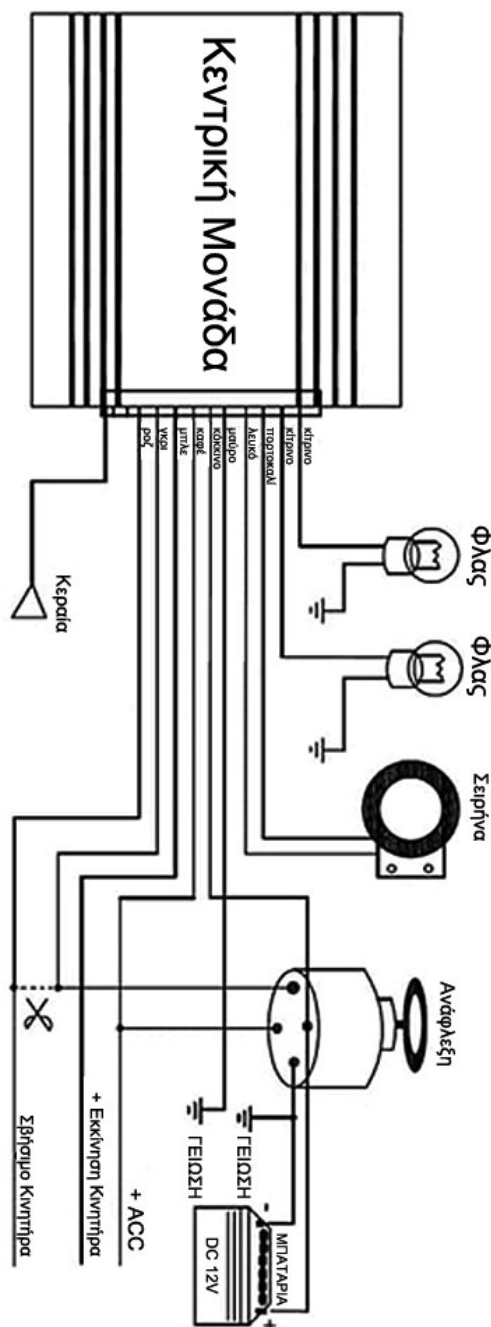
- 1 ήχος – 1ος βαθμός ευαισθησίας
- 2 ήχοι – 2ος βαθμός ευαισθησίας
- 3 ήχοι – 3ος βαθμός ευαισθησίας
- 4 ήχοι – 4ος βαθμός ευαισθησίας

Αφού επιλέξετε την ευαισθησία που επιθυμείτε πιέστε το πλήκτρο  για να αποθηκεύσετε τη ρύθμιση. Η εργοστασιακή ρύθμιση είναι στον 2ο βαθμό ευαισθησίας.

Προγραμματισμός τηλεχειριστηρίων

Σε κατάσταση απόπλισης πιέστε και κρατήστε πατημένο το πλήκτρο που βρίσκεται μέσα στην κεντρική μονάδα, για ένα δευτερόλεπτο, αφού ηχήσει στιγμιαία η σειρήνα πιέστε τα πλήκτρα  στα τηλεχειριστήρια που θέλετε να χρησιμοποιήσετε. Το σύστημα μπορεί να κρατάει στη μνήμη του δύο τηλεχειριστήρια.

Διάγραμμα Τοποθέτησης



01. Obsahu souboru

1. Centrální
2. 2 dálkové ovladače
3. siréna
4. kabelážní svazek

02. Technické data

Centrální

| | |
|------------------|------------------------------------|
| napětí | 9 - 15V |
| kmitočet | 433.92MHz |
| pracovní teplota | -40° C - +80° C |
| statický proud | ≤ 5mA |
| siréna | 110-125dB |
| výstupní proud | směrová světla 2x 3A, siréna 2A |

Dálkové ovládání

| | |
|----------------|-----------|
| kmitočet | 433.92MHz |
| statický proud | 0mA |

03. Funkce

Aktivace

Jedenkrát stiskni tlačítko aby se aktivoval systém, siréna vydá zvuk a směrová světla blikají jeden krát. V tomto režimu, kdy je alarm poprvé aktivován, siréna vydá zvuk a směrová světla blikají během 5 sekund, při druhém a dalším zapnutí směrová světla blikají během 15 sekund, zapalování je odpojeno. Pokud v aktivním systému přijde k neautorizovanému nastartování, siréna vydá hlasitý signál během 30 sekund, směrová světla blikají a zapalování se odpojí.

Deaktivace

V deaktivovaném režimu jedenkrát stiskni aby jse vypnul systém, siréna vydá dva signály a směrová světla bliknou dvakrát. Pokud byl systém deaktivován spíše v tichém režimu, blikají pouze směrová světla.

Zastavení alarmu

Během alarmu jedenkrát stiskni tlačítko aby se vypnul alarm bez odpojení systému.

Tiché zapnutí

Jedenkrát stiskni tlačítko aby aktivovat jednorázově alarm v tichém režimu, směrová světla blikají, siréna nevydá zvuk. V tomto režimu, když je alarm aktivován, blikají pouze směrová světla.

Funkce proti odcizení

Stiskni a podrž během 2 sekund tlačítko když je motorka nastartována, směrová světla rychle blikají a siréna vydá signál počas 15 sekund, po čem je zapalování odpojené. Stlač aby vypnout režim funkce proti odcizení.

Dálkové nastartování motoru

V režimu aktivace nebo deaktivace, stiskni tlačítko dvakrát během 3 sekund aby naštartovat motor. Aby vypnout motor stiskni jednou

Dálkové vypnutí motoru

Když je motor nastartován, stiskni jedenkrát tlačítko aby vypnout motor.

Změna citlivosti senzoru otřesu

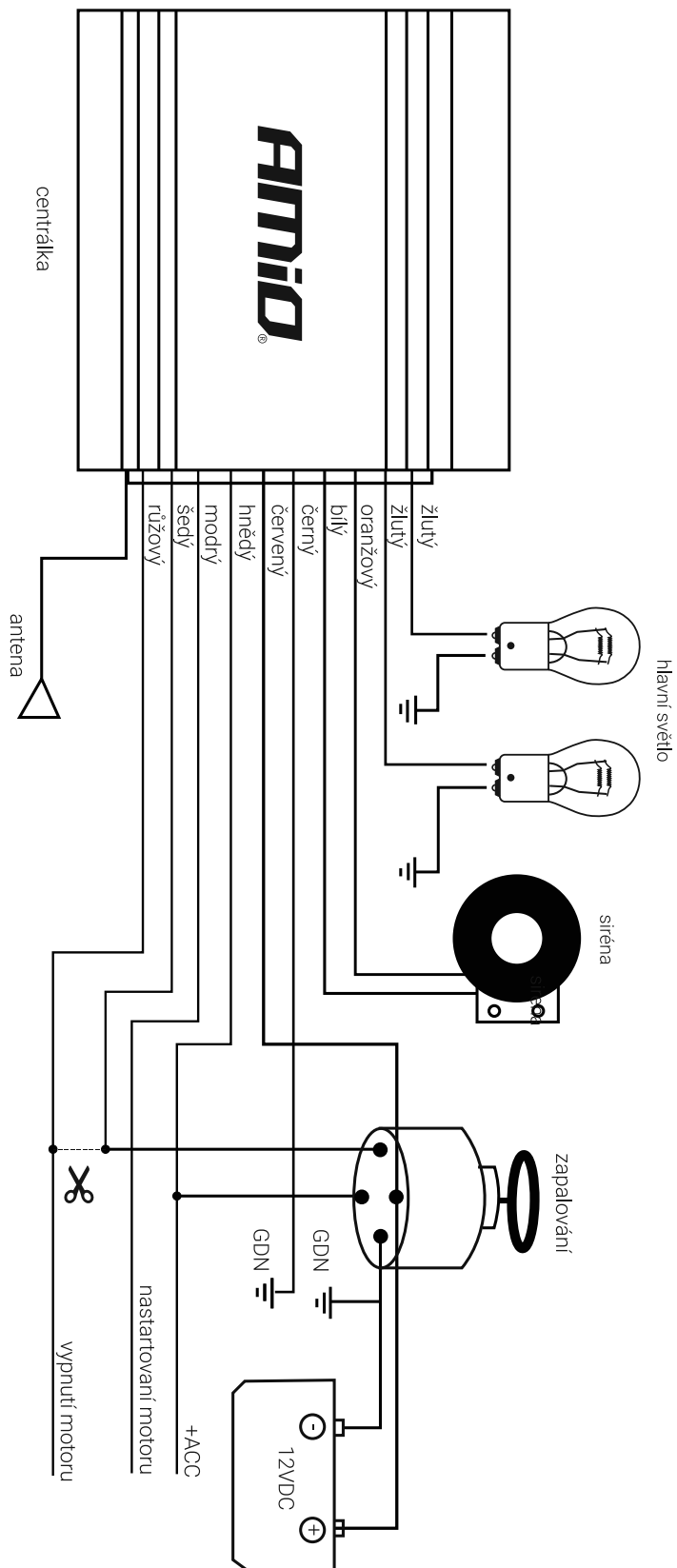
V aktivačním režimu stiskni a podrž tlačítko dokud siréna vydá zvuk

- 1 signál - 1 stupeň citlivosti
- 2 signály - 2 stupeň citlivosti
- 3 signály - 3 stupeň citlivosti
- 4 signály - 4 stupeň citlivosti

Posignále, který označuje požadovaný stupeň citlivosti, stiskni aby se zapsal. Výrobní stupeň citlivosti je 2.

Programování dálkových ovladačů

V aktivacním režimu stiskni a podrž během 1 sekundy tlačítko uvnitř centrály, po signálu sirény stiskni následně na dálkových ovladačích, které chceš používat. Systém si pamatuje 2 dálkové ovladače současně.



01. Obsah súboru

1. Centrálna
2. 2 diaľkové ovládače
3. siréna
4. káblový zväzok

02. Technické data

Centrálna

| | |
|------------------|------------------------------------|
| napätie | 9 - 15V |
| kmitočet | 433.92MHz |
| pracovná teplota | -40° C - +80° C |
| statický prúd | ≤ 5mA |
| siréna | 110-125dB |
| výstupný prúd | smerové svetlá 2x 3A, siréna 2A |

Diaľkové ovládanie

| | |
|---------------|-----------|
| kmitočet | 433.92MHz |
| statický prúd | 0mA |

03. Funkcie

Aktivovanie

Jedenkrát stlač tlačidlo aby sa aktivoval systém, siréna vydá zvuk a smerové svetlá bliknu jeden krát. V tomto režime, keď je alarm prvý krát aktivovaný, siréna vydá zvuk a smerové svetlá blikajú počas 5 sekund, pri druhom a ďalšom zapnutí smerové svetlá blikajú počas 15 sekund, zapalovanie je odpojené. Ak v aktívnom systéme príde k neautorizovanému naštartovaniu, siréna vydá hlasný signál počas 30 sekund, smerové svetlá blikajú a zapalovanie sa odpojí.

Deaktivovanie

V deaktivovanom režime jeden krát stlač aby sa vypol systém, siréna vydá dva signály a smerové svetlá bliknú dvakrát. Ak bol systém deaktivovaný skôr v tichom režime, blikajú iba smerové svetlá.

Zastavenie alarmu

Počas alarmu jeden krát stlač tlačidlo aby sa vypol alarm bez odpojenia systému.

Tiché zapnutie

Jeden krát stlač tlačidlo aby aktivovať jednorázovo alarm v tichom režime, smerové svetlá bliknu, siréna nevydá zvuk. V tomto režime, keď je alarm aktivovaný, blikajú iba smerové svetlá.

Funkcia proti ukradnutiu

Stlač a podrž počas 2 sekund tlačidlo keď je motorka naštartovaná, smerové svetlá rýchlo blikajú a siréna vydá signál počas 15 sekund, po čom je zapalovanie odpojené. Stlač aby vypnúť režim funkcia proti ukradnutiu.

Diaľkové naštartovanie motora

V režime aktivácie alebo deaktivácie, stlač tlačidlo dvakrát počas 3 sekund aby naštartovať motor. Aby vypnúť motor stlač raz tlačidlo .

Diaľkové vypnutie motora

Keď je motor naštartovaný, stlač jedenkrát tlačidlo aby vypnúť motor.


Zmena citlivosti senzoru otrasu

V aktivačnom režime stlač a podrž tlačidlo pokiaľ siréna vydá zvuk:

- 1 signál – 1 stupeň citlivosti
- 2 signály – 2 stupeň citlivosti
- 3 signály – 3 stupeň citlivosti
- 4 signály – 4 stupeň citlivosti

Posignále, ktorý označuje požadovaný stupeň citlivosti, stlač aby sa zapísal. Výrobný stupeň citlivosti je 2.

Programovanie diaľkových ovládačov

V aktivačnom režime stlač a podrž počas 1 sekundy tlačidlo vo vnútri centrálky, po signále sirény stlač nasledovne na diaľkových  ovládačoch, ktoré chceš používať. Systém si pamätá 2 diaľkové ovládače súčasne.

