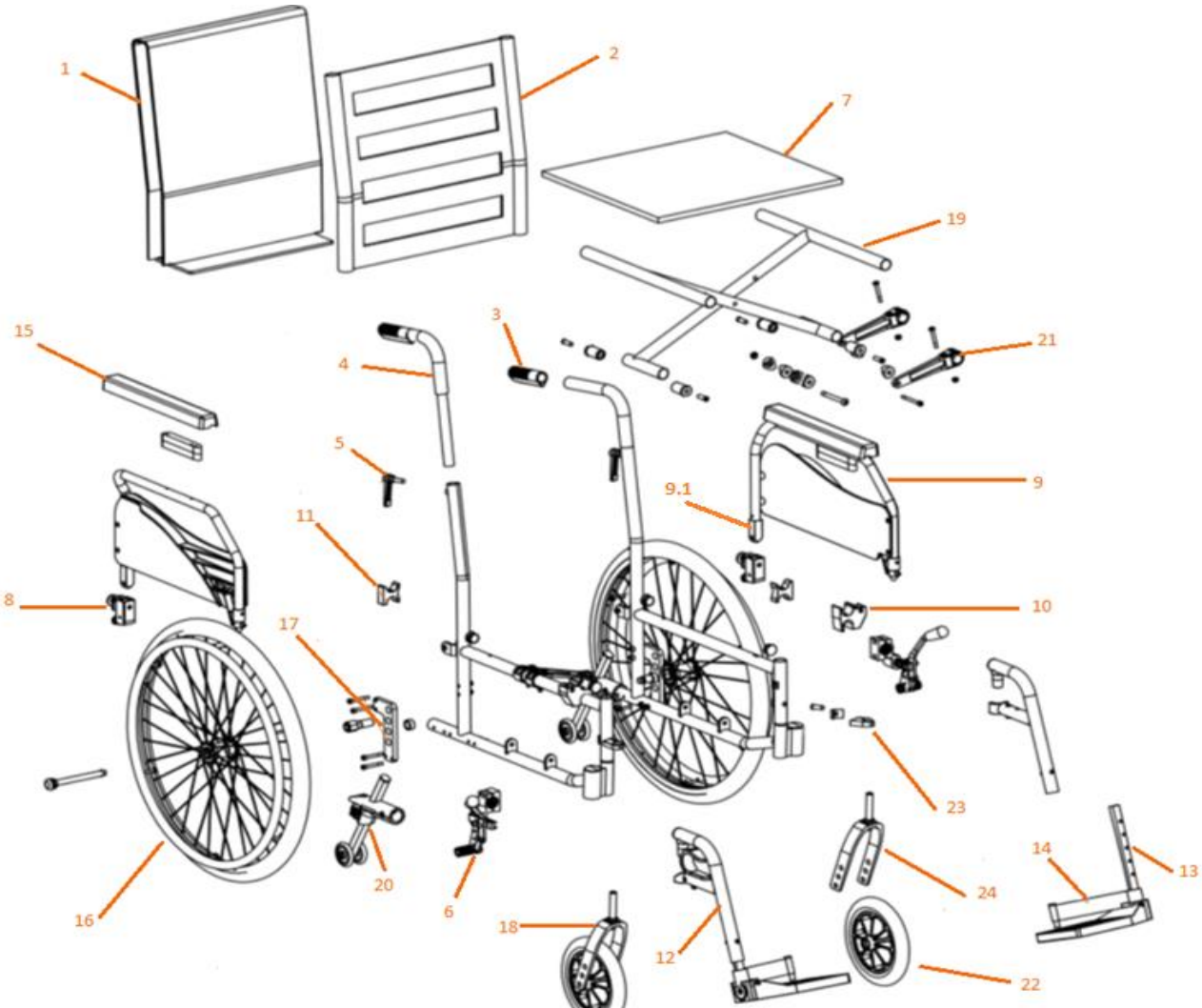


CE-D09-0216-16B Spare parts list



Identification number: TCF-VOMNL-0216-16B
 Product group: Manual wheelchair
 Productname: Excel G-Lightweight
 Batchnumber: From batch 5033

Excel G-Lightweight



Drawing No.	Item No.	Description	Price
1	52163040	Rugkussen 40 cm	€ 34,94
1	52163045	Rugkussen 45 cm	€ 34,94
1	52163050	Rugkussen 50 cm	€ 34,94
2	52162040	Spanbanden rugbekleding 40 cm (5 spanbanden)	€ 52,42
2	52162045	Spanbanden rugbekleding 45 cm (5 spanbanden)	€ 52,42
2	52162050	Spanbanden rugbekleding 50 cm (5 spanbanden)	€ 52,42
3	12168100	Handgreep	€ 2,62
4	12168110	Duwhandvat incl. handgreep	€ 17,47
5	12161016	Fixatiehendel t.b.v. hoogte instelbare duwhandvatten	€ 8,74
6	72160100	Rem compleet (paar)	€ 61,15
7	52161040	Zitbekleding 40 cm incl. montage	€ 39,31
7	52161045	Zitbekleding 45 cm incl. montage	€ 39,31
7	52161050	Zitbekleding 50 cm incl. montage	€ 39,31
8	12160350	ArMLEuning ontvangstblok achter incl. montage (paar)	€ 8,74
9	32160100	ArMLEuning compleet (paar)	€ 78,62
9.1	12160440	Insteekblok tbv armsteun achter	€ 3,28
10	12160450	ArMLEuning ontvangstblok voor incl. montage (paar)	€ 8,74
11	12160265	Ontvangstblok voor kruisframe incl. montage	€ 4,37

CE-D09-0216-16B Spare parts list



Identification number: TCF-VOMNL-0216-16B
 Product group: Manual wheelchair
 Productname: Excel G-Lightweight
 Batchnumber: From batch 5033

Excel G-Lightweight

Drawing No.	Item No.	Description	Price
12	62161040	Voetsteun compleet zb 40 cm (paar)	€ 96,10
12	62161045	Voetsteun compleet zb 45-50 cm (paar)	€ 96,10
	62164252	Revisie set voor voetsteun (Oranje) Links	€ 33,29
	62164257	Revisie set voor voetsteun (Oranje) Rechts	€ 33,29
13	62164040	Voetplaat zb 40 cm incl. insteekbuis (paar)	€ 52,42
13	62164045	Voetplaat zb 45-50 cm incl. insteekbuis (paar)	€ 52,42
14	62165050	Instelbare hielband incl. montage	€ 1,75
15	32160110	PU armpolster incl. montagemateriaal Links/Rechts	€ 34,94
16	42162418	Achterwiel compleet 24" x 1 3/8"	€ 113,57
-	40216161	Hoepel afstandbusjes incl. bout (6 stuks)	€ 6,40
17	12162105	Achterwiel adaptieplaat LINKS/RECHTS incl. montage	€ 26,21
18	82160100	Voorwiel 8" x 1 1/4" PU incl. voorvork	€ 39,31
19	22164040	Kruisframe compleet zb 40 cm incl. montage	€ 69,89
19	22164045	Kruisframe compleet zb 45 cm incl. montage	€ 69,89
19	22164050	Kruisframe compleet zb 50 cm (dubbel kruis) incl. montage	€ 96,10
20	92000015	Anti-tippers, set van 2 stuks ,t/m zh 50cm	€ 125,58
20	92000012	Anti-tippers, set van 2 stuks, tbv zh 52½ en 55cm	€ 125,58
21	22161240	Pendelas t.b.v. kruisframe zb 40 cm	€ 8,74
21	22161245	Pendelas t.b.v. kruisframe zb 45 cm	€ 8,74
21	22161250	Pendelas t.b.v. kruisframe zb 50 cm	€ 8,74
22	82160110	Voorwiel 8" x 1 1/4" PU	€ 30,58
22	82160120	Voorwiel 6" x 1 1/4" PU	€ 43,68
23	12162000	Voetsteun fixatieblok	€ 4,37
24	82160090	Voorvork met bout	€ 13,10

Accessories

Drawing No.	Item No.	Description	Price
-	90081020	Stokkenhouder incl bevestigings materiaal	€ 18,02
-	99993000	Rugtas tbv rolstoelen	€ 28,50
-	12411035	Rugspanner met fixatieknop (oranje), tbv zitbreedte 35 cm	€ 87,10
-	12162040	Rugspanner met fixatieknop (oranje), tbv zitbreedte 40 cm	€ 87,10
-	12411042	Rugspanner met fixatieknop (oranje), tbv zitbreedte 42,5 cm	€ 87,10
-	12162045	Rugspanner met fixatieknop (oranje), tbv zitbreedte 45 cm	€ 87,10
-	12162050	Rugspanner met fixatieknop (oranje), tbv zitbreedte 50 cm	€ 87,10
-	12411055	Rugspanner met fixatieknop (oranje), tbv zitbreedte 55 cm	€ 92,23
-	12411060	Rugspanner met fixatieknop (oranje), tbv zitbreedte 60 cm	€ 92,23
-	52130439	Zitkussen ProComfort, zb 40 cm, zd 42½ tot 43 cm	€ 68,80
-	52130444	Zitkussen ProComfort, zb 45 cm, zd 42½ tot 43 cm	€ 73,16
-	52130449	Zitkussen ProComfort, zb 50 cm, zd 42½ tot 43 cm	€ 77,53
-	52131439	Zitkussen ProComfort, zb 40 cm, zd 45 tot 46 cm	€ 68,80
-	52131444	Zitkussen ProComfort, zb 45 cm, zd 45 tot 46 cm	€ 73,16
-	52131449	Zitkussen ProComfort, zb 50 cm, zd 45 tot 46 cm	€ 77,53