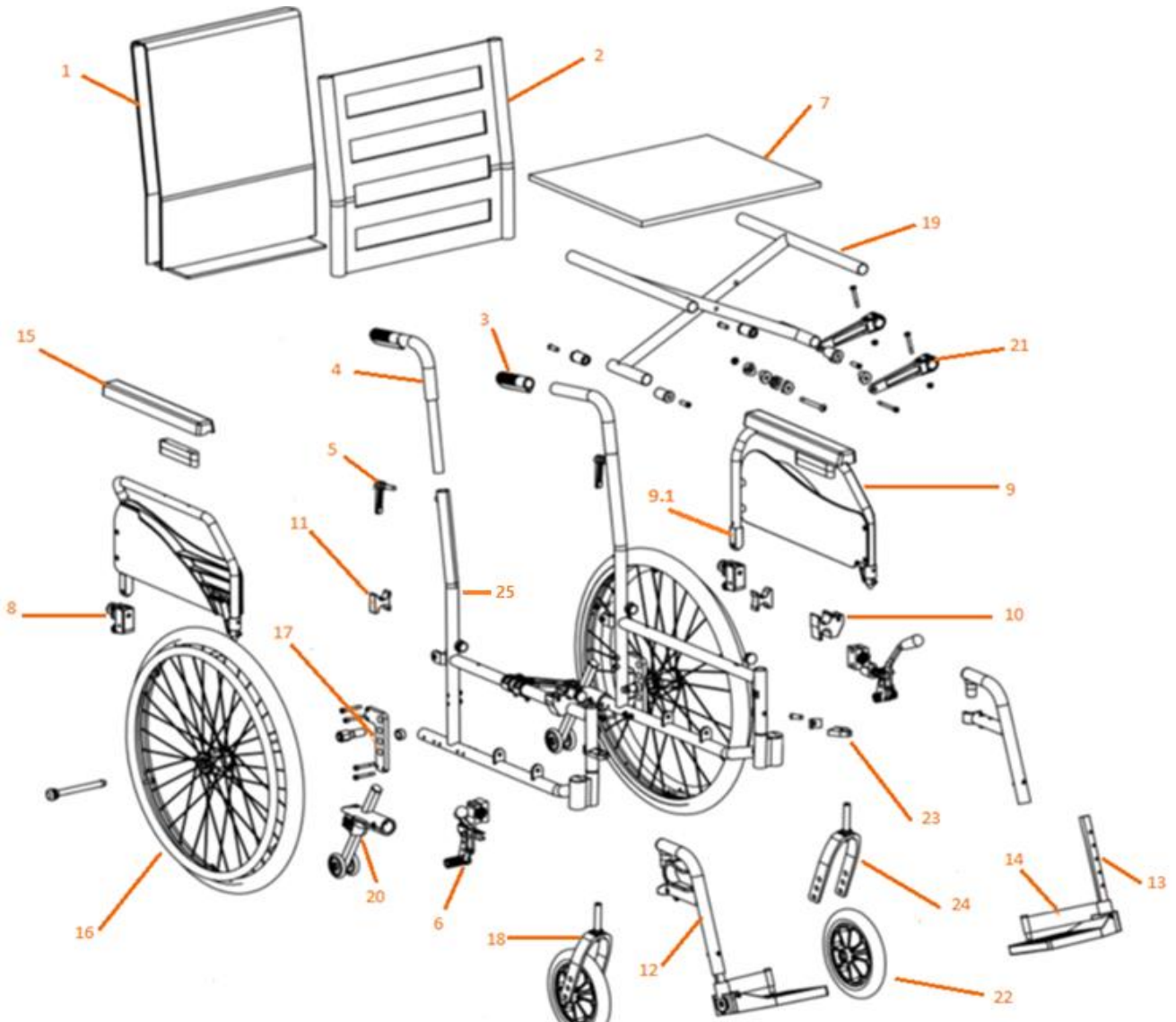


CE-D09-0216-16B Spare parts list



Identification number: TCF-VOMNL-0216-16B
Product group: Manual wheelchair
Productname: Excel G-Lightweight
Batchnumber: From batch 5033

Excel G-Lightweight



CE-D09-0216-16B Spare parts list



Identification number: TCF-VOMNL-0216-16B
 Product group: Manual wheelchair
 Productname: Excel G-Lightweight
 Batchnumber: From batch 5033

Drawing No.	Item No.	Description	Price
1	52163040	Rugkussen 40 cm	€ 37,74
1	52163045	Rugkussen 45 cm	€ 37,74
1	52163050	Rugkussen 50 cm	€ 37,74
2	52162040	Spanbanden rugbekleding 40 cm (5 spanbanden)	€ 56,61
2	52162045	Spanbanden rugbekleding 45 cm (5 spanbanden)	€ 56,61
2	52162050	Spanbanden rugbekleding 50 cm (5 spanbanden)	€ 56,61
3	12168100	Handgreep	€ 2,83
4	12168110	Duwhandvat incl. handgreep	€ 18,87
5	12161016	Fixatiehendel t.b.v. hoogte instelbare duwhandvatten	€ 9,44
6	72160100	Rem compleet (paar)	€ 66,04
7	52161040	Zitbekleding 40 cm incl. montage	€ 42,46
7	52161045	Zitbekleding 45 cm incl. montage	€ 42,46
7	52161050	Zitbekleding 50 cm incl. montage	€ 42,46
8	12160350	ArMLEuning ontvangtblok achter incl. montage (paar)	€ 9,44
9	32160100	ArMLEuning compleet (paar)	€ 84,91
9.1	12160440	Insteekblok tbv armsteun achter	€ 3,54
10	12160450	ArMLEuning ontvangtblok voor incl. montage (paar)	€ 9,44
11	12160265	Ontvangtblok voor kruisframe incl. montage	€ 4,72

CE-D09-0216-16B Spare parts list



Identification number: TCF-VOMNL-0216-16B
 Product group: Manual wheelchair
 Productname: Excel G-Lightweight
 Batchnumber: From batch 5033

Excel G-Lightweight

Drawing No.	Item No.	Description	Price	
12	62161040	Voetsteun compleet zb 40 cm (paar)	€	103,78
12	62161045	Voetsteun compleet zb 45-50 cm (paar)	€	103,78
	62164252	Revisie set voor voetsteun (Oranje) Links	€	35,95
	62164257	Revisie set voor voetsteun (Oranje) Rechts	€	35,95
	82162105	Lagerhuis afdekkap	€	7,16
13	62164040	Voetplaat zb 40 cm incl. insteekbuis (paar)	€	56,61
13	62164045	Voetplaat zb 45-50 cm incl. insteekbuis (paar)	€	56,61
14	62165050	Instelbare hielband incl. montage	€	1,89
15	32160110	PU armpolster incl. montagemateriaal Links/Rechts	€	37,74
16	42162418	Achterwiel compleet 24" x 1 3/8"	€	122,65
-	40216161	Hoepel afstandbusjes incl. bout (6 stuks)	€	6,92
17	12162105	Achterwiel adaptieplaat LINKS/RECHTS incl. montage	€	28,31
18	82160100	Voorwiel 8" x 1 1/4" PU incl. voorvork	€	42,46
19	22164040	Kruisframe compleet zb 40 cm incl. montage	€	75,48
19	22164045	Kruisframe compleet zb 45 cm incl. montage	€	75,48
19	22164050	Kruisframe compleet zb 50 cm (dubbel kruis) incl. montage	€	103,78
20	92000015	Anti-tippers, set van 2 stuks ,t/m zh 50cm	€	135,63
20	92000012	Anti-tippers, set van 2 stuks, tbv zh 52½ en 55cm	€	135,63
21	22161240	Pendelas t.b.v. kruisframe zb 40 cm	€	9,44
21	22161245	Pendelas t.b.v. kruisframe zb 45 cm	€	9,44
21	22161250	Pendelas t.b.v. kruisframe zb 50 cm	€	9,44
22	82160110	Voorwiel 8" x 1 1/4" PU	€	33,02
22	82160120	Voorwiel 6" x 1 1/4" PU	€	47,17
23	12162000	Voetsteun fixatieblok	€	4,72
24	82160090	Voorvork met bout	€	14,15
25	12161345	Zijframe Links compleet 40/45cm	€	161,15
	12161346	Zijframe Rechts compleet 40/45cm	€	161,15
	12161350	Zijframe Links compleet 50cm	€	161,15
	12161351	Zijframe Rechts compleet 50cm	€	161,15

CE-D09-0216-16B Spare parts list



Identification number: TCF-VOMNL-0216-16B

Product group: Manual wheelchair

Productname: Excel G-Lightweight

Batchnumber: From batch 5033

Accessories

Drawing No.	Item No.	Description	Price	
-	90081020	Stokkenhouder incl bevestigings materiaal	€	19,46
-	99993000	Rugtas tbv rolstoelen	€	28,50
-	12411035	Rugspanner met fixatieknop (oranje), tbv zitbreedte 35 cm	€	94,07
-	12162040	Rugspanner met fixatieknop (oranje), tbv zitbreedte 40 cm	€	94,07
-	12411042	Rugspanner met fixatieknop (oranje), tbv zitbreedte 42,5 cm	€	94,07
-	12162045	Rugspanner met fixatieknop (oranje), tbv zitbreedte 45 cm	€	94,07
-	12162050	Rugspanner met fixatieknop (oranje), tbv zitbreedte 50 cm	€	94,07
-	12411055	Rugspanner met fixatieknop (oranje), tbv zitbreedte 55 cm	€	99,61
-	12411060	Rugspanner met fixatieknop (oranje), tbv zitbreedte 60 cm	€	99,61
-	52130439	Zitkussen ProComfort, zb 40 cm, zd 42½ tot 43 cm	€	74,30
-	52130444	Zitkussen ProComfort, zb 45 cm, zd 42½ tot 43 cm	€	79,02
-	52130449	Zitkussen ProComfort, zb 50 cm, zd 42½ tot 43 cm	€	83,74
-	52131439	Zitkussen ProComfort, zb 40 cm, zd 45 tot 46 cm	€	74,30
-	52131444	Zitkussen ProComfort, zb 45 cm, zd 45 tot 46 cm	€	79,02
-	52131449	Zitkussen ProComfort, zb 50 cm, zd 45 tot 46 cm	€	83,74