

Jet Pump
HRD 100



Technische Data

Pomp:

Materiaal: Gietijzer met RVS waaijer
 As afdichting: mechanical seal, Car/Cer/NBR
 Waaiertype: Gesloten
 Aansluiting: 1" binnendraad
 Max. vloeistof temperatuur: 70 °C
 Max. omgevingstemperatuur: 50 °C
 Beschermingsklasse: IP55
 Gewicht: ± 16,6 kg
 Incl. aan/uit schakelaar

Motor:

Spanning: 230 v, 50 Hz
 Vermogen: 1,0 kW
 Maximale stroom: 6,2 A
 Toerental: 2900 rpm
 Kabellengte: 1,5 m
 Isolatieklasse: F
 Condensator: 30 µF / 450V

Ingebouwde automatische thermische beveiliging (alleen monofase)
 Geschikt voor continu gebruik

Toepassing:



Industrie



Schoonwater

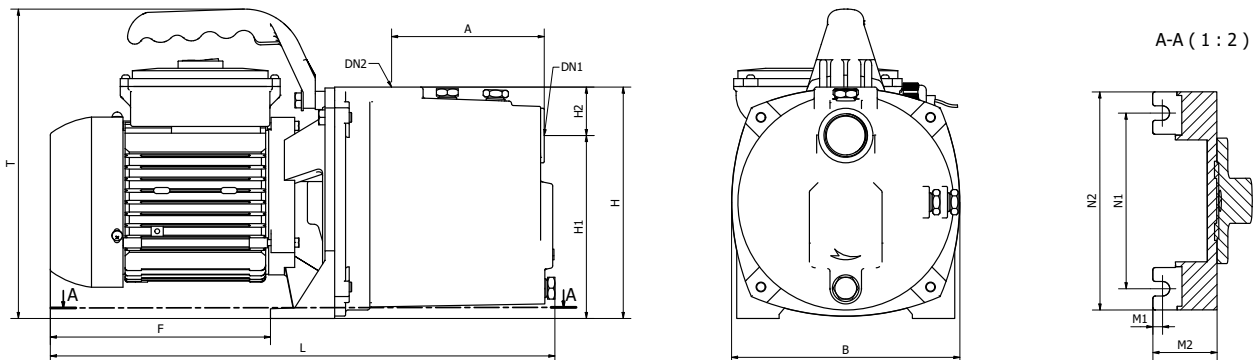


Hobby



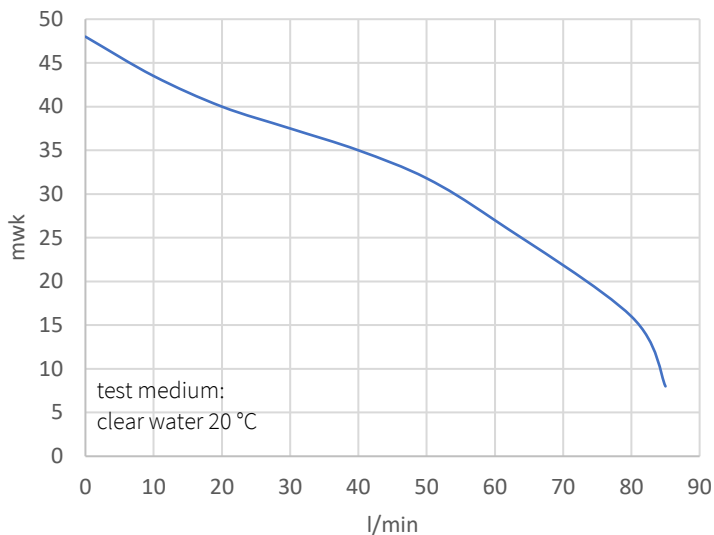
Regenwater hergebruik

Afmetingen



Letter	B	L	T	F	M1	M2	N1	N2	DN1	DN2	H1	H2	A
mm	188,5	417	255	181,75	8	53	145	180	1"	1"	151	40	126

Curves



l/min	0	20	40	60	80	85
m ³ /h	0	1,2	2,4	3,6	4,8	5,1
Pomptype	opvoerhoogte m					
HRD 100	48	40	35	27	16	8