

Hydrofoorpomp

HRD 100/25



Technische Data

Hydrofoor:

Materiaal:

- pomp: gietijzer met RVS waaier
- ketel: gelakt staal
- membraan: EPDM

As afdichting: mechanical seal, Car/Cer/NBR

Waaier type: Gesloten

Aansluiting: 1" binnendraad

Max. vloeistof temperatuur: 70 °C

Max. omgevingstemperatuur: 50 °C

Beschermingsklasse: IP55

Gewicht: ± 25 kg

Incl. aan/uit schakelaar

Incl. drukschakelaar

Motor:

Spanning: 230 v, 50 Hz

Vermogen: 1,0 kW

Maximale stroom: 6,2 A

Toerental: 2900 rpm

Kabellengte: 1,5 m

Isolatieklasse: F

Condensator: 30 µF / 450V



Toepassingen:



Industrie



Schoonwater

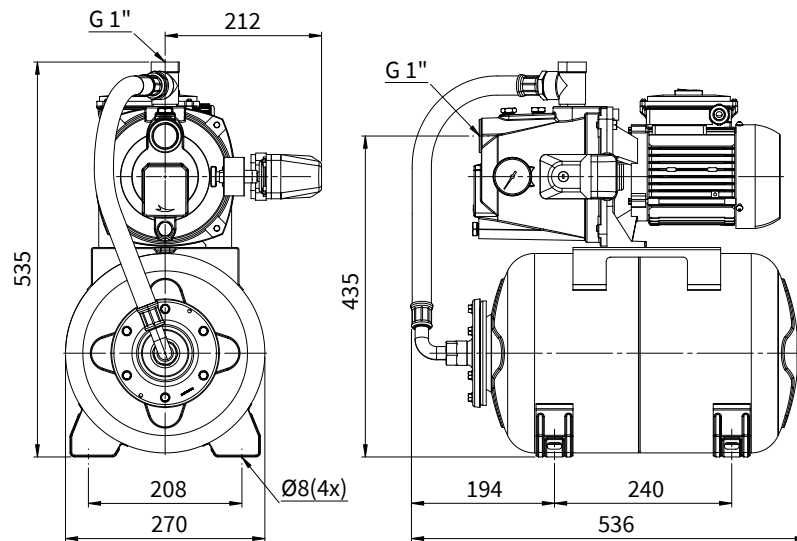


Hobby

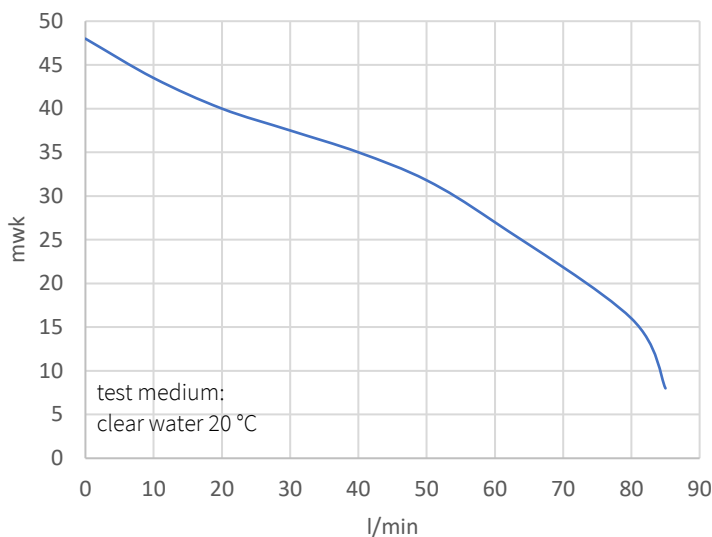


Regenwater hergebruik

Afmetingen in mm



Curves



Q max

l/min	0	20	40	60	80	85
m ³ /h	0	1,2	2,4	3,6	4,8	5,1
Pomptype	opvoerhoogte m					
HRD 100	48	40	35	27	16	8

Artikelnummer:

KHL8030M

EAN-code:

8719033642188