

# Hydrofoorpomp

## Multirain 3/25



### Technische data

#### Hydrofoor:

- Materiaal:
- pomp: volledig corrosie vaste materialen
  - ketel: gelakt staal
  - membraan: EPDM
- Waaier type: meerdere gesloten waaiers
- Aansluiting: 1" binnendraad
- Max. vloeistof temperatuur: 40 °C
- Gewicht: ± 20 kg
- Incl. drukschakelaar

#### Motor:

- Spanning: 230 v, 50 Hz
- Vermogen: 0,55 kW
- Maximale stroom: 3,8 A
- Toerental: 2850 rpm
- Beschermingsklasse: IP55
- Isolatieklasse: F



Ingebouwde automatische thermische beveiliging

### Toepassingen:



Regenwater hergebruik

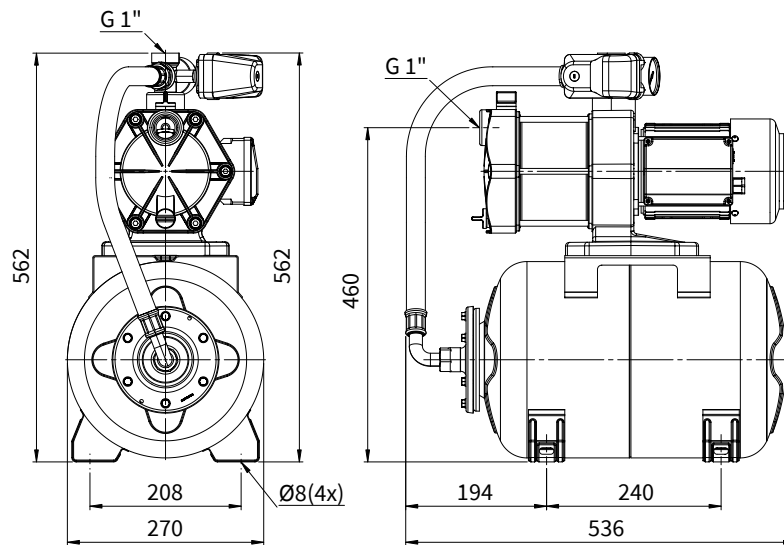


Schoonwater

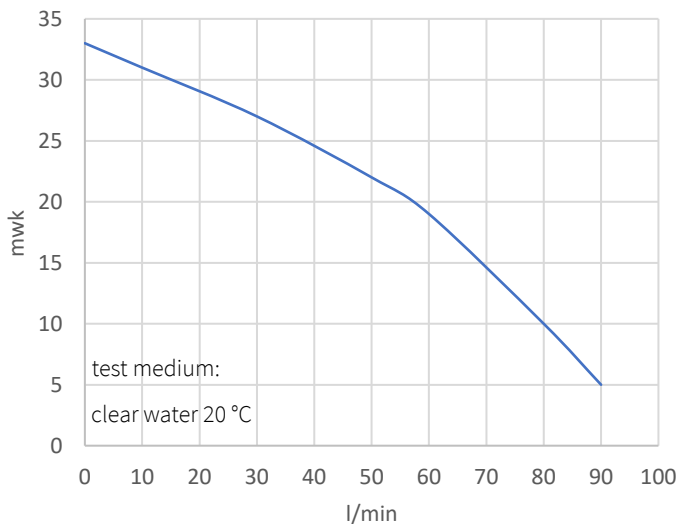


Industrie

### Afmetingen in mm



### Curves



#### Q max

l/min	20	40	60	80	90
m <sup>3</sup> /h	1,2	2,4	3,6	4,8	5,4
<b>Pomptype</b>	<b>opvoerhoogte in mww</b>				
Multirain Jet 3	28	24	18	10	5

Artikelnummer:  
EAN-code:

KHL5100M  
8719033643246