

Hydrofoorpomp

Multirain 4/25



Technische data

Pomp:

Materiaal:
 - pomp: volledig corrosie vaste materialen
 - ketel: gelakt staal
 - membraan: EPDM
 Waaiertype: meerdere gesloten waaiers
 Aansluiting: 1" binnendraad
 Max. vloeistof temperatuur: 40 °C
 Gewicht: ± 22 kg
 Incl. drukschakelaar

Motor:

Spanning: 230 v, 50 Hz
 Vermogen: 0,75 kW
 Maximale stroom: 5,2 A
 Toerental: 2850 rpm
 Beschermingsklasse: IP55
 Isolatieklasse: F



Ingebouwde automatische thermische beveiliging

Toepassingen:



Regenwater hergebruik

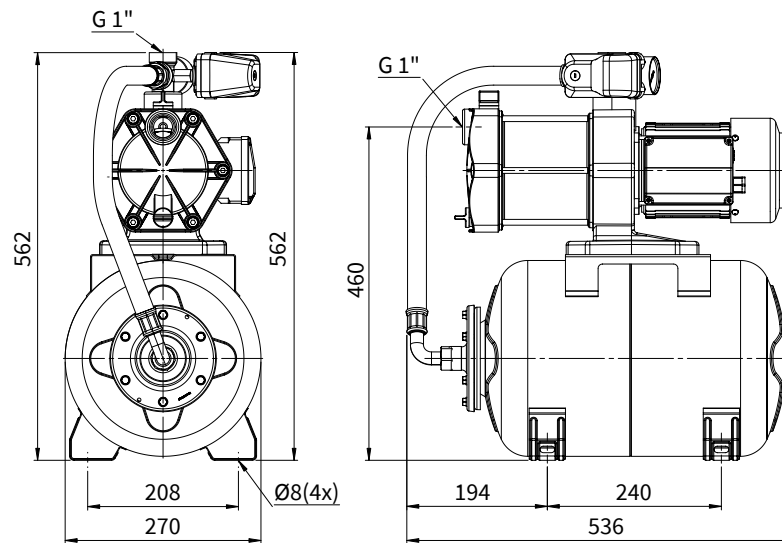


Schoonwater

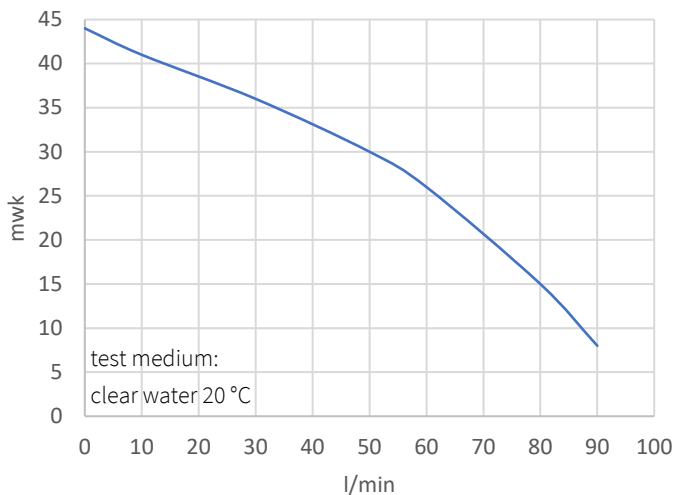


Industrie

Afmetingen in mm



Curves



l/min	20	40	60	80	90
m ³ /h	1,2	2,4	3,6	4,8	5,4
Pomptype	opvoerhoogte in mwk				
Multirain Jet 4	38	33	26	15	8

Artikelnummer:
EAN-code:

KHL5105M
8719033643253