

# Hydrofoorpomp

## Multirain 5/25



### Technische data

#### Hydrofoor:

Materiaal:  
 - pomp: volledig corrosie vaste materialen  
 - ketel: gelakt staal  
 - membraan: EPDM  
 Waaiertype: meerdere gesloten waaiers  
 Aansluiting: 1" binnendraad  
 Max. vloeistof temperatuur: 40 °C  
 Gewicht: ± 23 kg

#### Motor:

Spanning: 230 v, 50 Hz  
 Vermogen: 1 kW  
 Maximale stroom: 6,2 A  
 Toerental: 2850 rpm  
 Beschermingsklasse: IP55  
 Isolatieklasse: F



Ingebouwde automatische thermische beveiliging

### Toepassingen:



Regenwater hergebruik

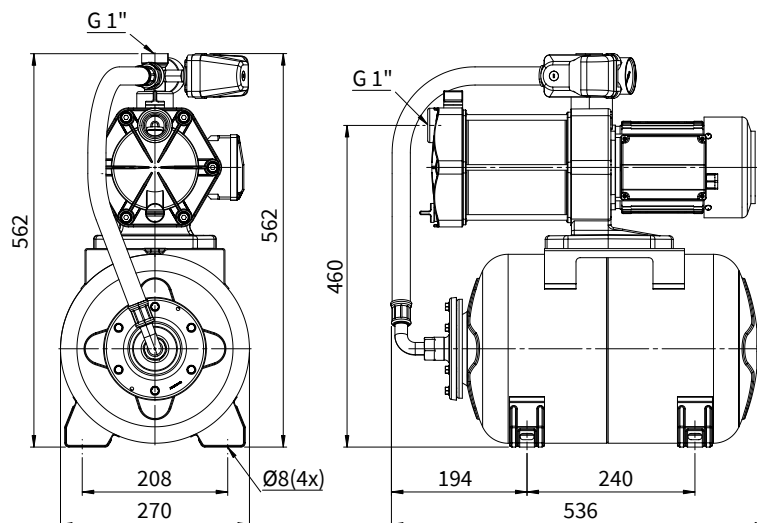


Schoonwater

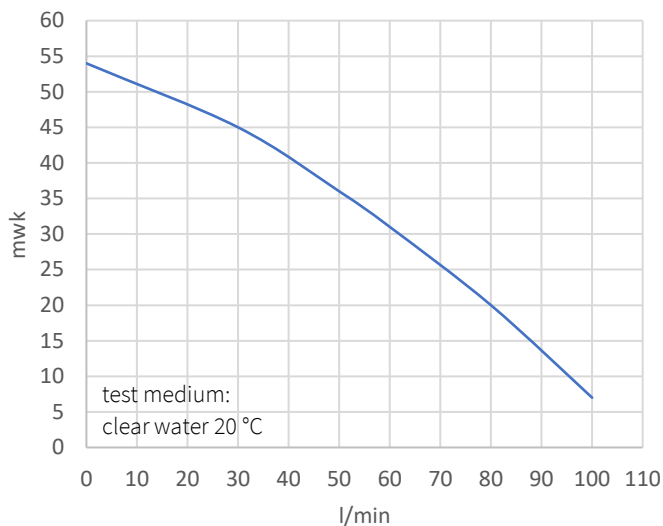


Industrie

### Afmetingen in mm



### Curves



#### Q max

	20	40	60	80	100
l/min	20	40	60	80	100
m <sup>3</sup> /h	1,2	2,4	3,6	4,8	6
<b>Pomptype</b>	<b>opvoerhoogte in mwk</b>				
Multirain Jet 5	47	41	31	20	7

Artikelnummer:  
EAN-code:

KHL5110M  
8719033643260