

Sub 400A Dompelpomp



Technische data

Pomp:

Materiaal: kunststof
 Dubbele mechanische as afdichting
 Waaier type: half open
 Maximale doorlaat: Ø 10 mm
 Aansluiting:
 - 1½" binnendraad of
 - 25 mm slangtule
 - 32 mm slangtule
 Max. vloeistof temperatuur: 40 °C
 Max. dompeldiepte: 5 m
 Beschermingsklasse: IP68
 Gewicht: ± 4 kg

Motor:

Spanning: 230 v, 50 Hz
 Vermogen: 0,15 kW (P1)
 Maximale stroom: 1,5 A
 Toerental: 2860 rpm
 Kabellengte: 10 m
 Isolatieklasse: B



Toepassing:

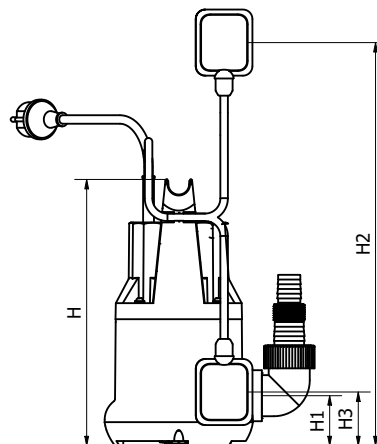
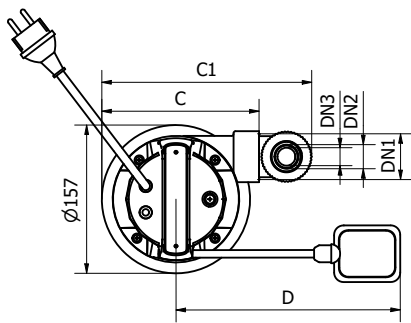


Schoonwater



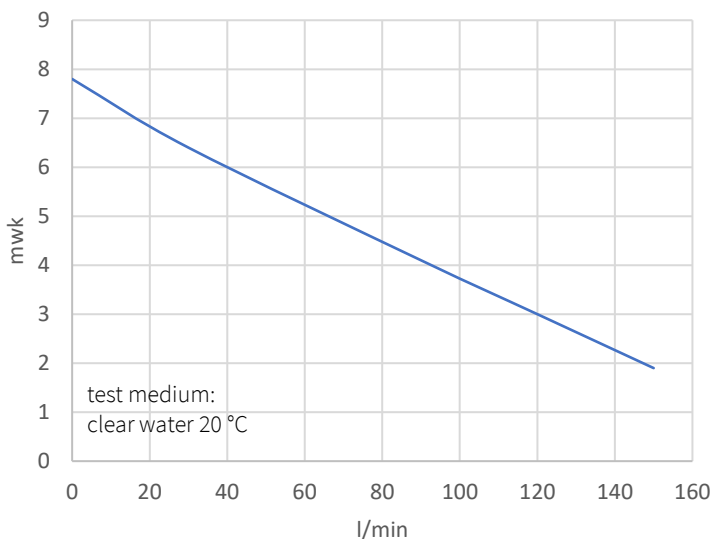
Hobby

Afmetingen



Letter	D	C	C1	DN1	DN2	DN3	H	H1	H2	H3
mm	250	166,5	222,5	1½"	25	32	350	87,5	320	120

Curves



l/min	0	30	90	120	150
m ³ /h	0	1,8	5,4	7,2	9
Pomptype	opvoerhoogte in mwk				
SUB 400A	7,8	6,4	4,1	3	1,9