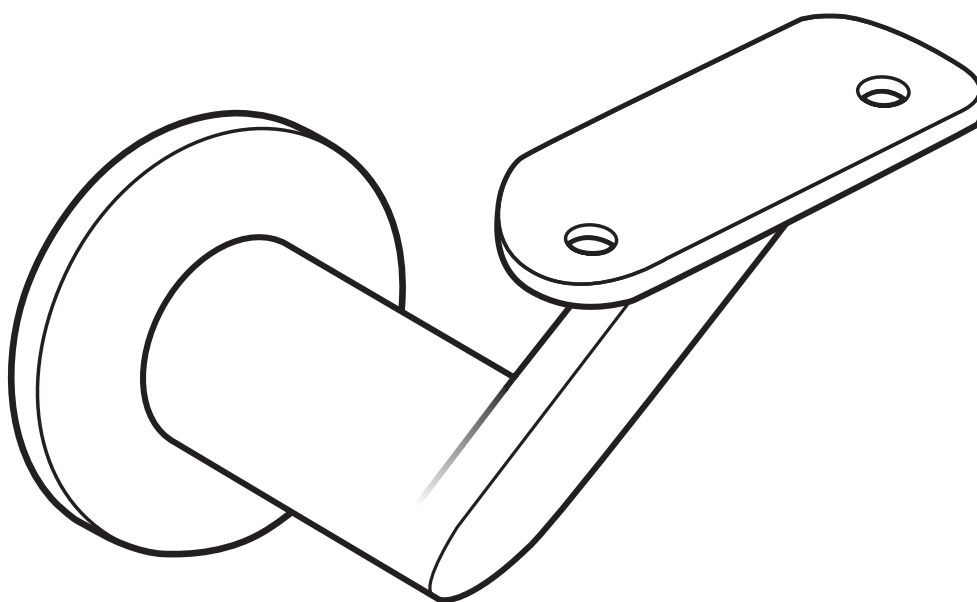

NOTICE DE MONTAGE

Main courante **ronde** avec supports de **type 7** **luxueux**



ARTISAN
de Main Courante

NOTICE DE MONTAGE

Main courante **ronde** avec supports de **type 7 luxueux**



VIDÉOS D'INSTRUCTIONS EN LIGNE

Vous êtes sur le point de monter une rampe d'escalier ronde avec des supports de main courante TYPE 7 luxueux.

Notre premier conseil : regardez également nos vidéos d'instructions en ligne !

Dans la vidéo de montage « générale vous trouverez des informations importantes et des conseils utiles applicables à toutes nos mains courantes. La vidéo "rampe + supports TYPE 7 luxueux" se concentre spécifiquement sur la fixation de ce support de main courante. Scannez le QR-code ci-dessous pour regarder la vidéo.

VIDÉO DE MONTAGE

Montage générale de la main courante



VIDÉO DE MONTAGE

Fixation de la main courante et du support TYPE 7 luxueux ronde



NOTICE DE MONTAGE

Main courante **ronde** avec supports de **type 7 luxueux**

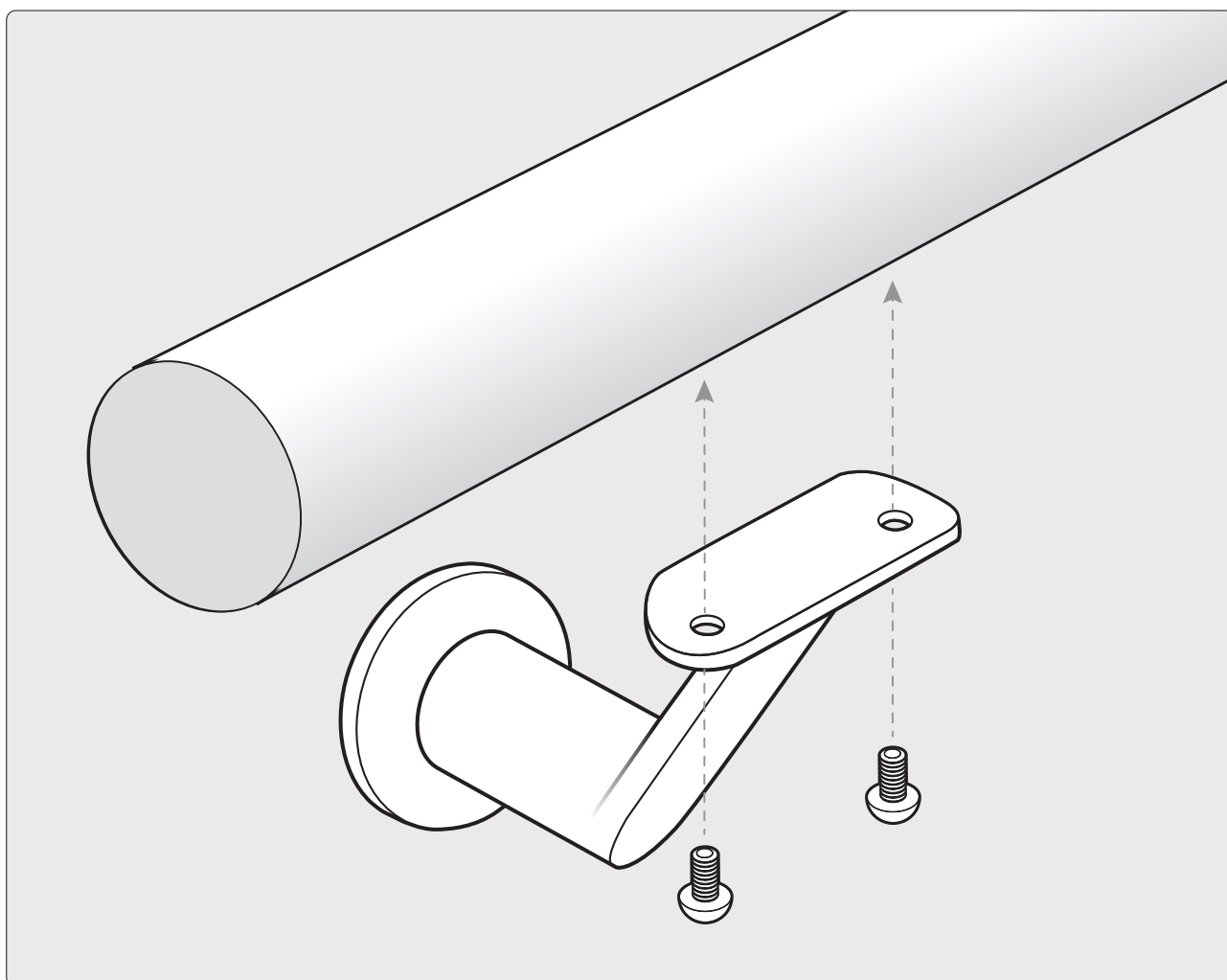


ÉTAPE 1 : VÉRIFIEZ VOTRE COMMANDE

Nous livrons toujours nos mains courantes d'escalier de manière soignée et solidement emballées pour éviter les dommages. Retirez l'emballage et procédez avec prudence. N'utilisez pas d'objets tranchants et posez la main courante sur une surface douce. Vérifiez les mains courantes et tout le matériel de fixation fourni. Si tout est en ordre, vous pouvez commencer !

ÉTAPE 2 : FIXEZ LES SUPPORTS

Tout d'abord, vous devez fixer (tous !) les supports de main courante à la rampe d'escalier. Assurez-vous que les supports sont correctement alignés. Le support de TYPE 7 luxueux est fixé à la rampe avec **2 vis (m5)**.



NOTICE DE MONTAGE

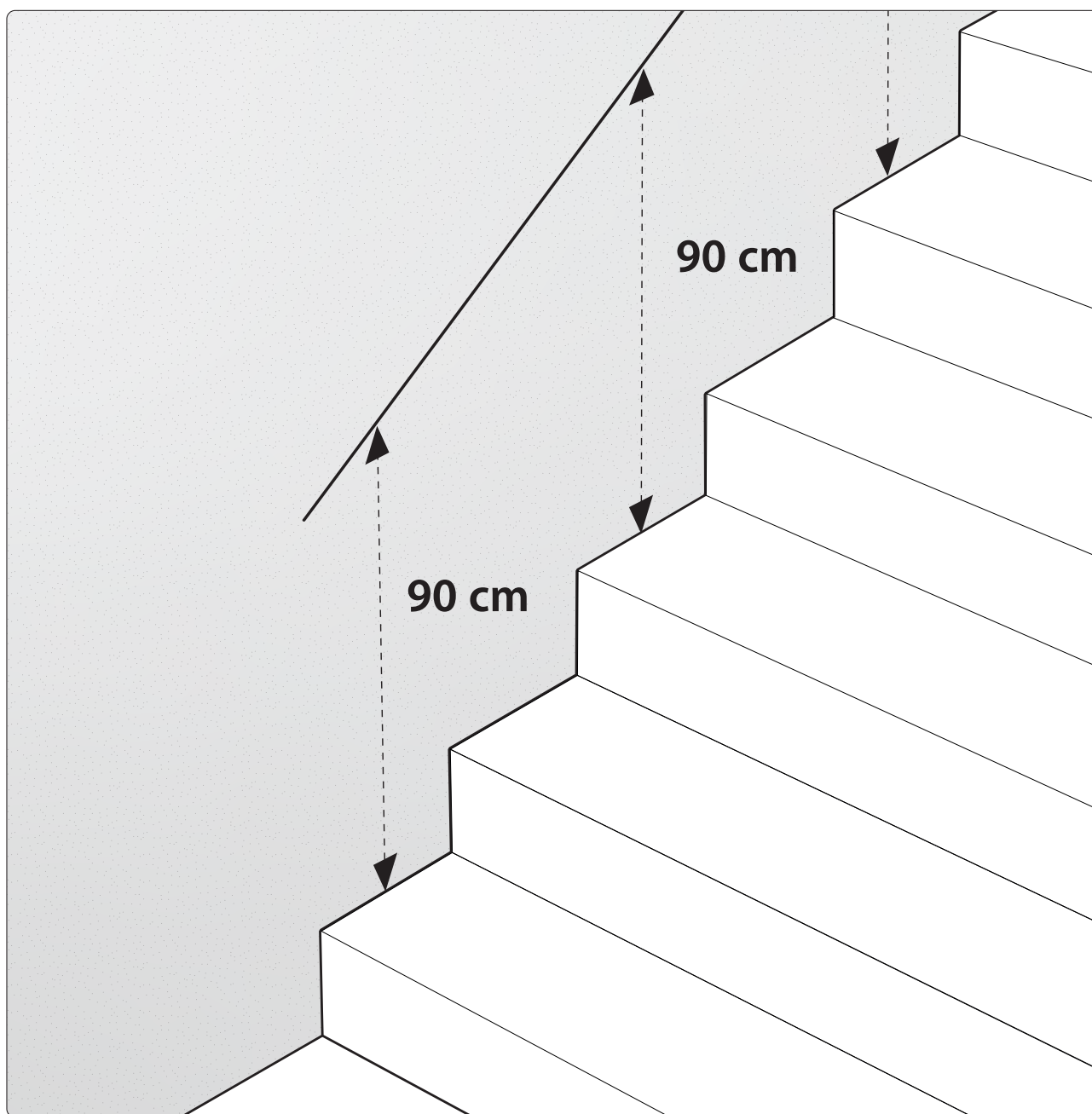
Main courante **ronde** avec supports de **type 7 luxueux**



ÉTAPE 3 : DÉTERMINEZ (ET MARQUEZ !) LA HAUTEUR CORRECTE

Normalement, on suppose une hauteur de 90 cm. En fonction de votre taille ou de celle des autres utilisateurs réguliers de votre rampe escalier, vous pouvez choisir une hauteur différente. Nous vous recommandons de prendre la « hauteur des hanches » comme point de départ.

Marquez le début et la fin de la / des main(s) courante(s) à la bonne hauteur sur le mur. Pour être sûr, nous vous recommandons d'utiliser un morceau de ruban de masquage.



NOTICE DE MONTAGE

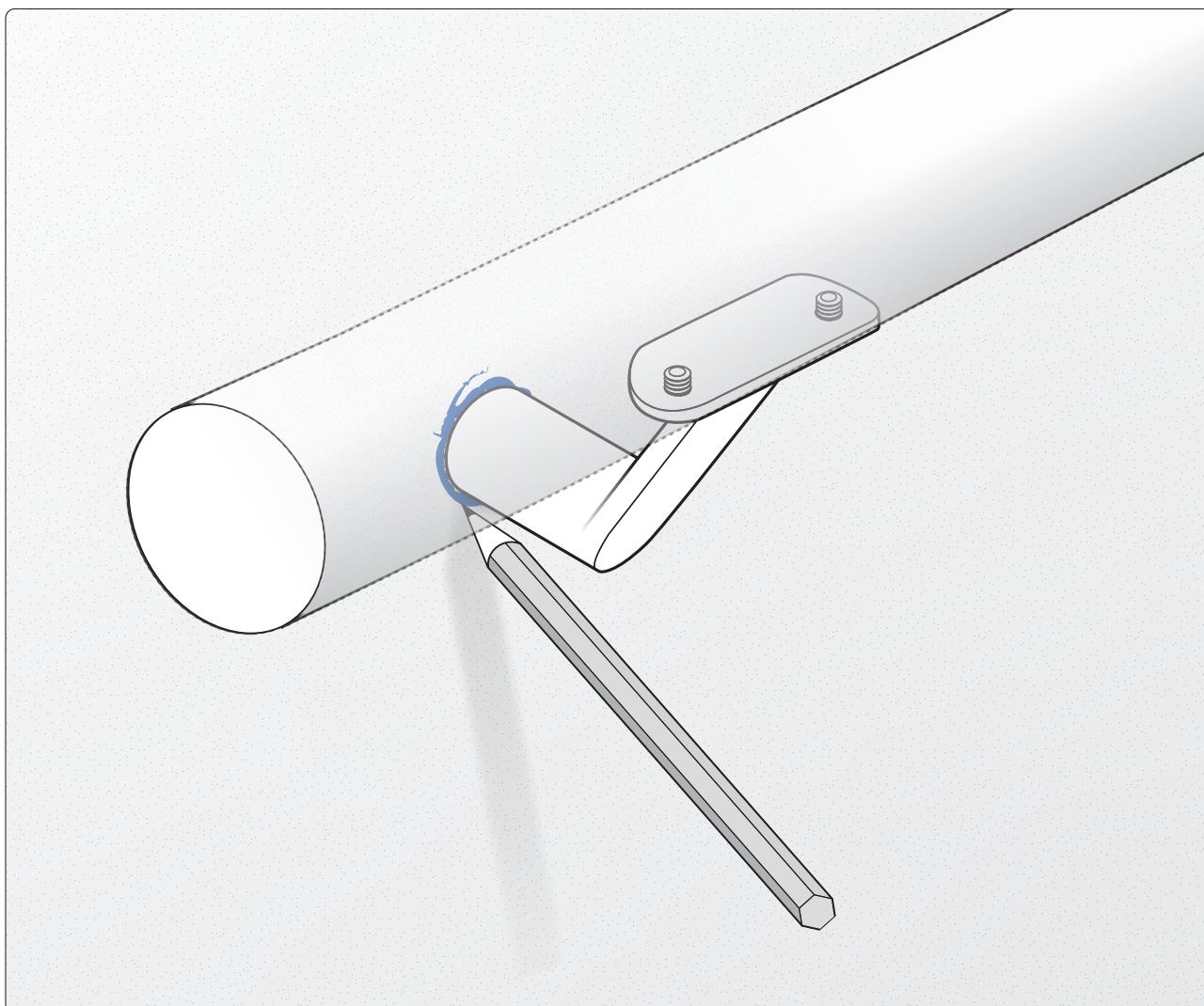
Main courante **ronde** avec supports de **type 7 luxueux**



ÉTAPE 4 : MARQUEZ (TRACEZ) LES POSITIONS DES SUPPORTS

Pour cette étape, nous recommandons qu'au moins **deux personnes** travaillent ensemble. Maintenez la main courante à la position souhaitée et marquez les positions de tous les supports sur le mur. **CONSEIL** : combinez les étapes 4 et 5. Spoiler : l'étape 5 consiste à percer les trous.

Vous pouvez également ne marquer que le premier et le dernier support. Après le marquage, vous pouvez percer les trous et installer la main courante, y compris les supports. Cela vous permet de marquer les autres supports de main courante de la meilleure façon possible. Cette procédure est particulièrement conseillée dans le cas d'une « longue rampe » (avec de nombreux supports) et/ou de supports de main courante avec une fixation par vis. De cette manière, vous pouvez parfaitement marquer les trous et, après avoir retiré la main courante, percer les trous restants. Avantage supplémentaire : avec cette méthode, vous pouvez déjà voir le résultat final sans que tous les trous n'aient été percés.



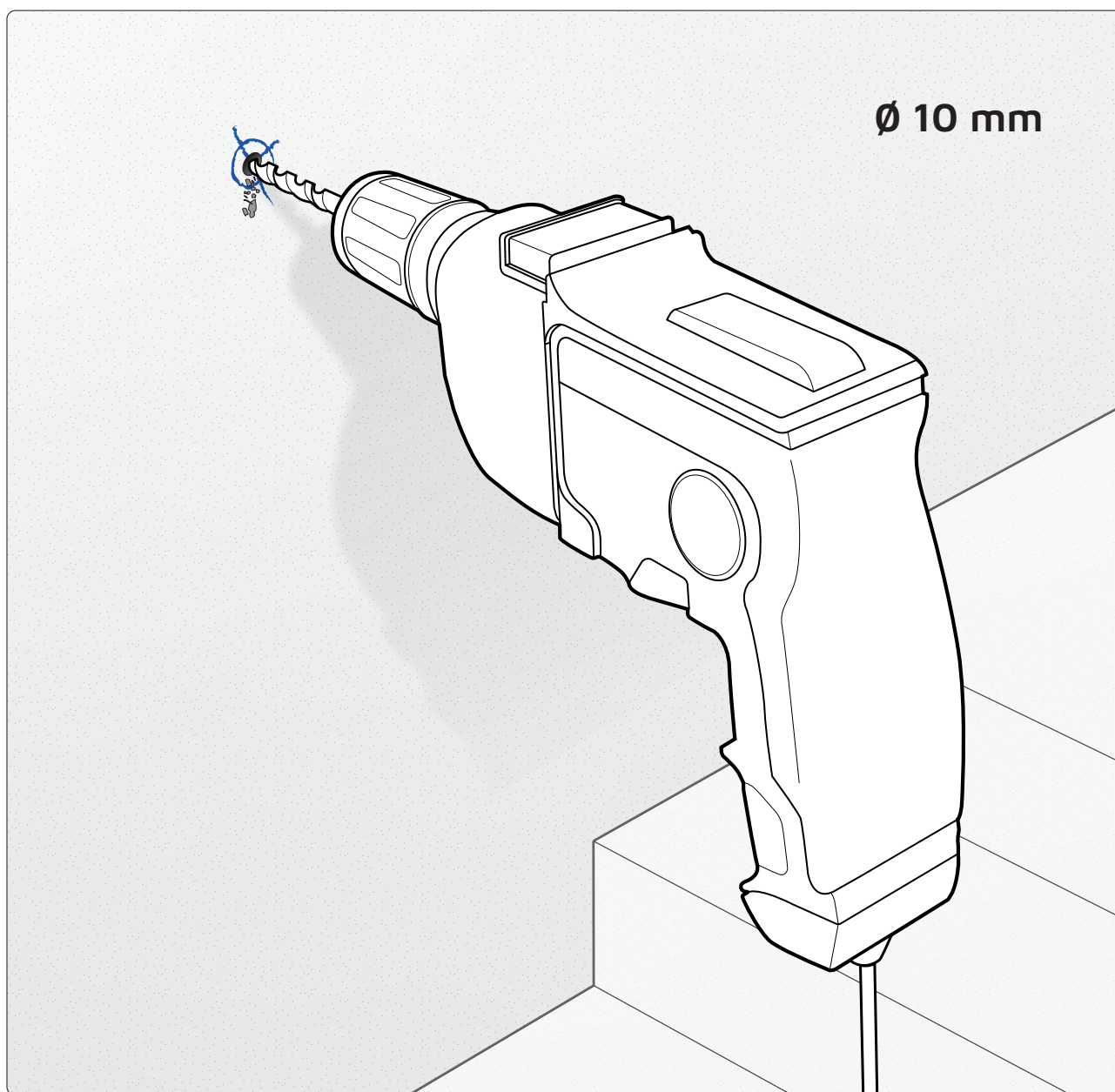
NOTICE DE MONTAGE

Main courante **ronde** avec supports de **type 7 luxueux**



ÉTAPE 5 : PERCEZ LES TROUS POUR LE MONTAGE DES SUPPORTS DE MAIN COURANTE

Percez les trous aux positions marquées à l'étape 4. Veillez à toujours avoir un aspirateur à portée de main et, pendant le perçage, gardez-le sous la perceuse / le trou de perçage. Le support de TYPE 7 luxueux est fixé au mur avec **1 vis à double filetage (m8)**. Pour ce faire, percez - pour chaque élément mural - **1 trou de 10 mm** (cheville de 10 mm).



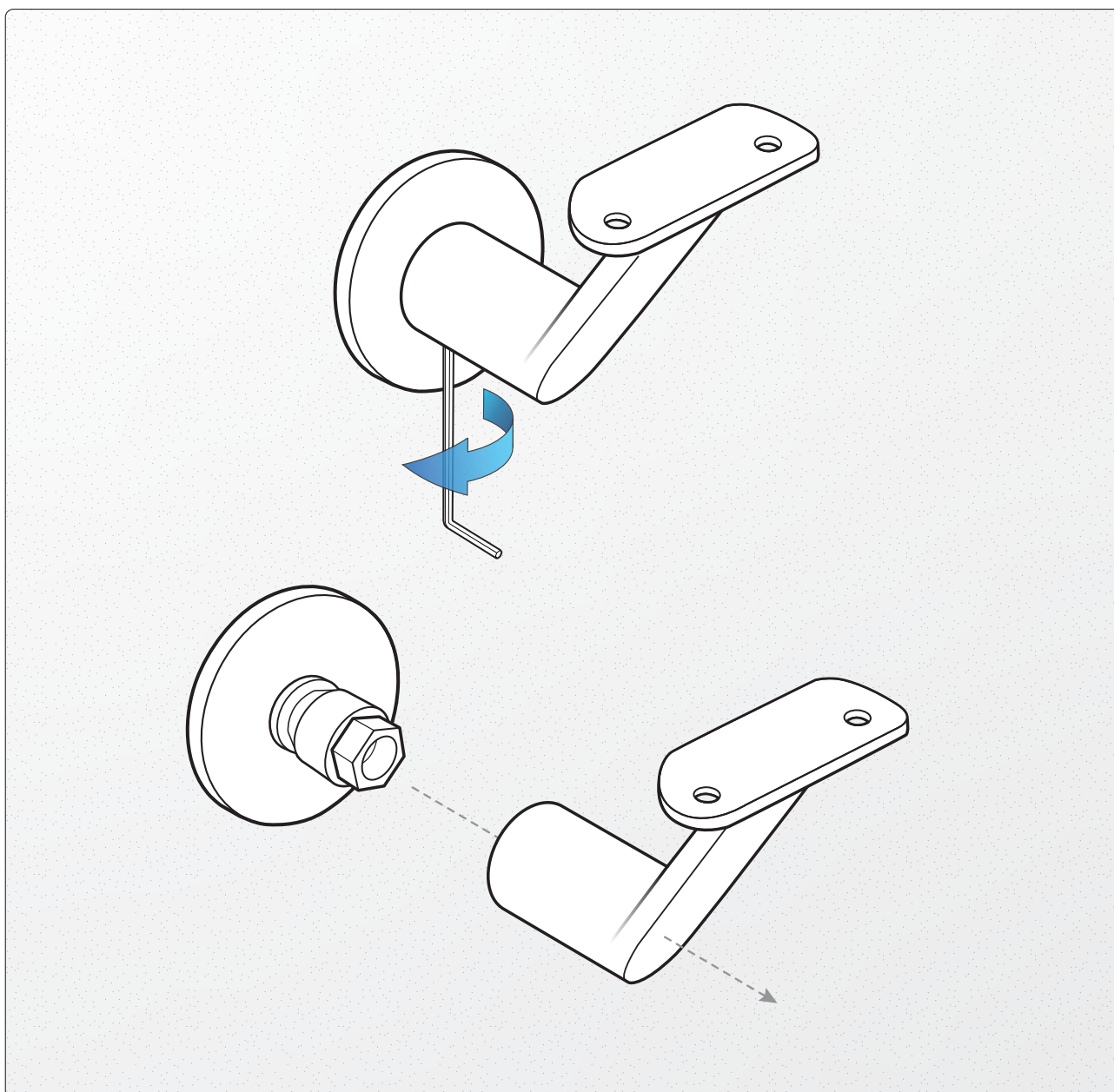
NOTICE DE MONTAGE

Main courante **ronde** avec supports de **type 7 luxueux**



ÉTAPE 6 : FIXATION - D'ABORD LES SUPPORTS, PUIS LA RAMPE

Pour un montage sûr de la main courante, il est important de fixer d'abord les supports « **séparément** » au **mur**. Le support de main courante de TYPE 7 luxueux se compose de deux parties : un « élément mural » et un « support ». Vous pouvez utiliser le boulon Allen situé en bas pour retirer l'élément mural du support.

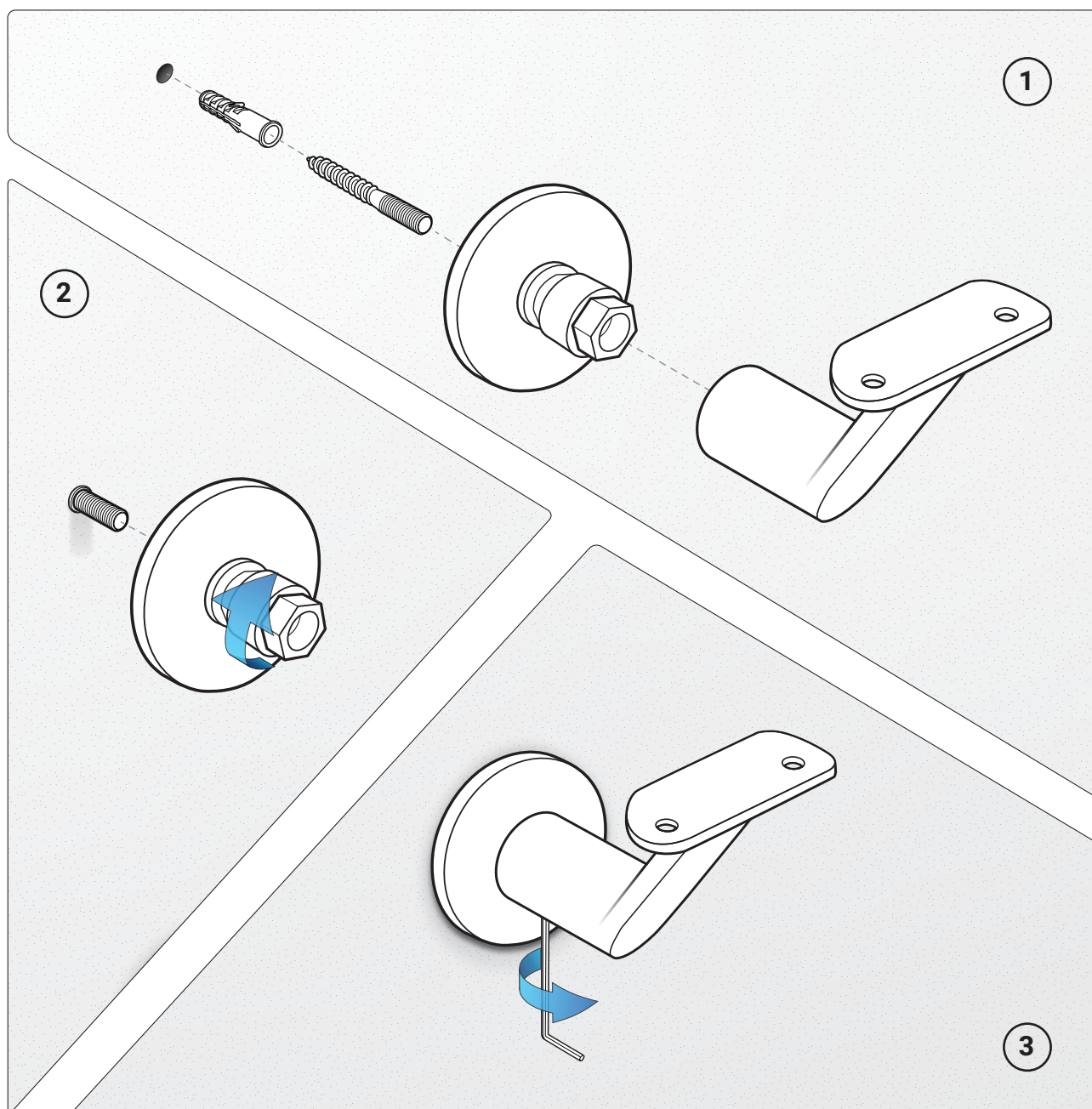


NOTICE DE MONTAGE

Main courante **ronde** avec supports de **type 7 luxueux**



Tout d'abord, placez l'élément mural à l'aide de la vis à double filetage correspondante ¹. Assurez-vous que la vis à double filetage s'insère bien dans le trou percé. Serrez fermement l'élément mural sur la vis à double filetage ². Placez ensuite le support dessus et fixez-le fermement à l'aide de la vis Allen ³.

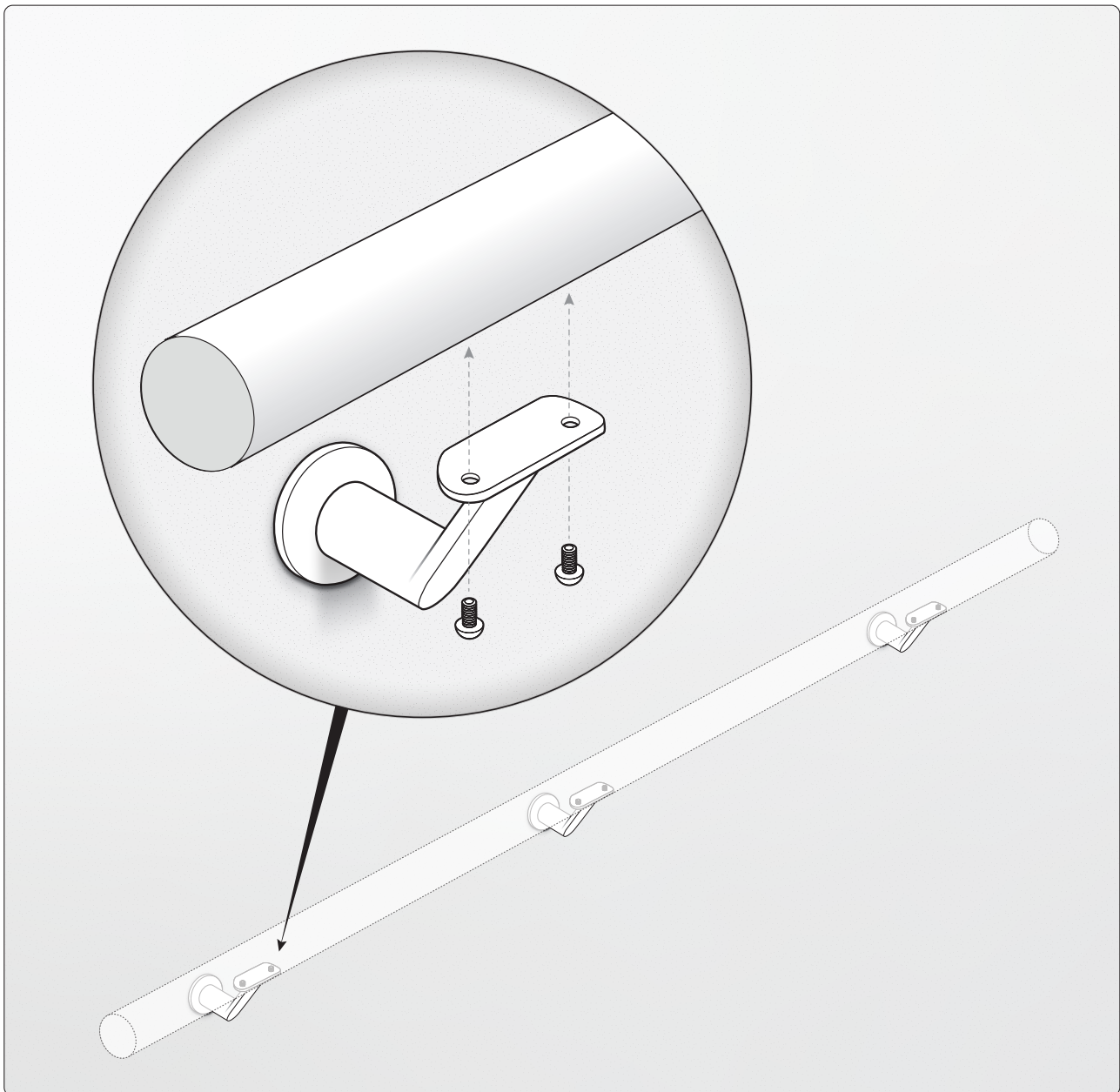


NOTICE DE MONTAGE

Main courante **ronde** avec supports de **type 7 luxueux**



Ensuite, vous pouvez monter les supports de main courante de TYPE 7 luxueux sur la main courante à l'aide des **vis Allen m5**.



NOTICE DE MONTAGE

Main courante **ronde** avec supports de **type 7 luxueux**



ÉTAPE 7 : VÉRIFIEZ QUE LE MONTAGE EST CORRECT

Veillez à bien serrer toutes les vis. Nous vous recommandons de serrer tous les supports de manière homogène et de vérifier tous les points de fixation.



Vous pouvez désormais profiter de votre nouvelle rampe d'escalier sur mesure. Nous espérons que vous y prendrez beaucoup de plaisir !



ARTISAN
de Main Courante