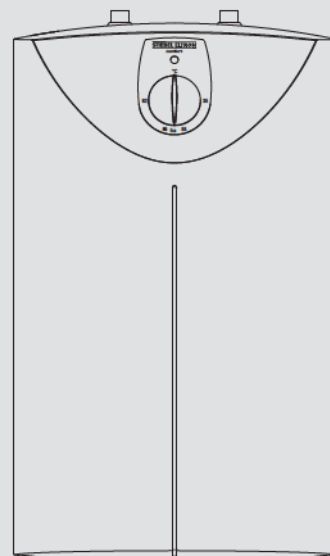


**BEDIENUNG UND INSTALLATION
OPERATION AND INSTALLATION
UTILISATION ET INSTALLATION
BEDIENING EN INSTALLATIE
OBSŁUGA I INSTALACJA
NÁVOD K OBSLUZE A MONTÁŽI
HASZNÁLATI ÉS TELEPÍTÉSI ÚTMUTATÓ**

GESCHLOSSENER (DRUCKFESTER) WARMWASSER-KLEINSPEICHER | SEALED UNVENTED
(PRESSURISED) SMALL WATER HEATERS | PETIT CHAUFFE-EAU ECS (SOUS PRESSION) |
GESLOTEN (DRUKVASTE), KLEINE WARMWATERBOILER | MAŁY, CIŚNIENIOWY, POJEMNOŚCIOWY
OGRZEWACZ | MALÝ UZAVŘENÝ (TLAKOVÝ) ZÁSOBNÍK TEPLÉ VODY | KISMÉRETŰ ZÁRT (NYOMÁS
ALATTI) ELEKTROMOS VÍZMELEGÍTŐ

- » SHU 10 SLi
- » SHU 10 SL
- » SH 10 SLi
- » SH 15 SLi



STIEBEL ELTRON

BEDIENING

1. Algemene aanwijzingen	35
1.1 Informatie over dit document	35
1.2 Veiligheidsaanwijzingen	35
1.3 Andere aandachtspunten in deze documentatie	35
1.4 Maateenheden	35
2. Veiligheid	35
2.1 Voorgeschreven gebruik	35
2.2 Veiligheidsaanwijzingen	35
2.3 CE-logo	36
2.4 Keurmerk	36
3. Toestelbeschrijving	36
4. Bediening	36
4.1 Temperatuurstelknop	36
4.2 Vorstbescherming	36
4.3 Energiezuinige stand	36
4.4 Opwarmtijd/uitloopvolumes	36
5. Reiniging, verzorging en onderhoud	36
6. Wat moet u doen als...	36
6.1 ... zich storingen voordoen in het toestel	36

INSTALLATIE

7. Veiligheid	37
7.1 Algemene veiligheidsaanwijzingen	37
7.2 Voorschriften, normen en bepalingen	37
8. Toestelbeschrijving	37
8.1 Leveringsomvang	37
9. Speciale accessoires	37
10. Installatie	37
10.1 Montagevoorschriften	37
10.2 Montageplaats	37
10.3 Montage	38
11. Ingebruikname	39
12. Buiten bedrijf stellen	39
13. Opnieuw in gebruik nemen	39
14. Overdracht van het toestel	39
15. Storingen verhelpen	39
16. Onderhoud	40
16.1 Het toestel aftappen	40
16.2 Toestel openen	40
16.3 Verwarmingsflens demonteren/monteren	40
16.4 Veiligheidsanode demonteren/monteren	40
16.5 Veiligheidsanode monteren	40
16.6 Ontkalken	40
16.7 De veiligheidsanode controleren	40
16.8 Controle van de aardleiding	40
16.9 Aansluitkabel vervangen	40
16.10 Temperatuurregelaar/begrenzingsensor	40

17. Technische gegevens	41
17.1 Afmetingen en aansluitingen	41
17.2 Elektriciteitsschema	41
17.3 Gegevenstabel	42
17.4 Extreme werkomstandigheden en omstandigheden in geval van storing	42

GARANTIE | MILIEU EN RECYCLING

BEDIENING

1. Algemene aanwijzingen

1.1 Informatie over dit document

Het hoofdstuk "Bediening" is bedoeld voor de gebruiker van het toestel en voor de installateur.

Het hoofdstuk "Installatie" is bestemd voor de installateur.

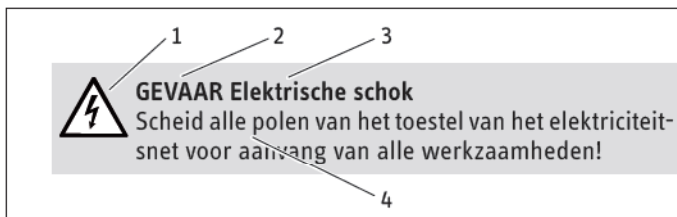


Lees deze handleiding voor gebruik zorgvuldig door en bewaar deze op een veilige plaats.

Overhandig de handleiding in voorkomende gevallen aan een volgende gebruiker.

1.2 Veiligheidsaanwijzingen

1.2.1 Opbouw



- 1 Symbool
- 2 Trefwoord
- 3 Omschrijving
- 4 Instructietekst

1.2.2 Symbolen, omschrijvingen

Symbool	Omschrijving
	Letsel
	Elektrische schok
	Verbranden of verschroeien
	Andere situaties

1.2.3 Trefwoorden

TREFWOORD	Betekenis
GEVAAR	Aanwijzingen die leiden tot zwaar letsel of overlijden, wanneer deze niet in acht genomen worden.
WAARSCHUWING	Aanwijzingen die kunnen leiden tot zwaar letsel of overlijden, wanneer deze niet in acht genomen worden.
VOORZICHTIG	Aanwijzingen die kunnen leiden tot middelmatig zwaar of licht letsel, wanneer deze niet in acht genomen worden.

1.3 Andere aandachtspunten in deze documentatie



Lees de teksten naast dit symbool grondig door.

Symbool



Het toestel afdanken

► Dit symbool geeft aan dat u iets moet doen. De vereiste handelingen worden stapsgewijs beschreven.

1.4 Maateenheden



Tenzij anders wordt vermeld, worden alle maten in millimeters aangegeven.

2. Veiligheid

2.1 Voorgeschreven gebruik

Het toestel is bestemd voor gebruik in een huishoudelijke omgeving. Het kan veilig worden bediend door personen die daarover niet geïnstrueerd zijn. Het toestel kan eventueel ook buiten een huishouden gebruikt worden, bijv. in het kleinbedrijf, voor zover het op dezelfde wijze gebruikt wordt.

De gesloten (drukvlaste) warmwaterboiler is bedoeld voor het verwarmen van tapwater. Dit toestel is geschikt voor één of meer tappunten.

Elk ander gebruik geldt niet als gebruik conform de voorschriften. Het voorgeschreven gebruik betekent ook het naleven van deze handleiding. In geval van wijzigingen van of aanpassingen aan het toestel vervalt de garantie!

2.2 Veiligheidsaanwijzingen



GEVAAR voor verschroeien

De temperatuur van de kraan kan bij gebruik tot boven de 60 °C oplopen. Bij uitlooptemperaturen van meer dan 43 °C bestaat gevaar voor brandwonden.



WAARSCHUWING letsel

Het toestel kan door kinderen vanaf 8 jaar, alsmede door personen met verminderde fysieke, sensorische of geestelijke vermogens of met een gebrek aan ervaring en kennis worden gebruikt, wanneer er toezicht op hen wordt gehouden, of wanneer ze met betrekking tot het veilige gebruik van het toestel zijn geïnstrueerd en de gevaren die daaruit ontstaan, hebben begrepen. Kinderen mogen niet met het toestel spelen. Kinderen mogen zonder toezicht geen reiniging of gebruikersonderhoud uitvoeren.



Mogelijke waterschade!

Wanneer de afblaasleiding van de veiligheidsklep wordt gesloten, kan het expansiewater tot waterschade leiden. Om die reden mag de afblaasleiding niet worden gesloten.

Toestelbeschrijving

2.3 CE-logo

Het CE-logo geeft aan dat het toestel voldoet aan alle fundamentele vereisten:

- Richtlijn voor de elektromagnetische compatibiliteit;
- Laagspanningsrichtlijn.

2.4 Keurmerk

Zie het typeplaatje op het toestel.

3. Toestelbeschrijving

Het toestel houdt permanent de waterinhoud op de voorgeselekteerde temperatuur gereed.

De warmwater-uitlooptemperatuur kan traploos worden ingesteld met de temperatuurinstelknop. Het verwarmingsvermogen wordt automatisch ingeschakeld, zodra de temperatuur in het toestel onder de ingestelde waarde daalt.

Indien gewenst kan de installateur een temperatuurkeuzebegrenzing instellen. Zie daarvoor het hoofdstuk "Montage/temperatuurkeuzebegrenzing".



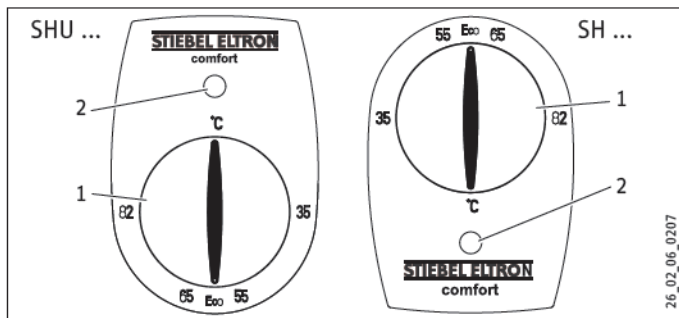
Het toestel staat onder druk van de waterleiding. Tijdens het opwarmen van de boiler zet het water uit. Het expansiewater druipt dan af door de veiligheidsklep. Dit is een noodzakelijk en normaal proces.

4. Bediening

4.1 Temperatuurinstelknop

Met de temperatuurinstelknop kan de gewenste temperatuur traploos ingesteld worden.

Het waarschuwingslampje van de werkingsindicator brandt als het water opgewarmd wordt.



- 1 Temperatuurinstelknop
- 2 Waarschuwingslampje

De temperaturen kunnen afhankelijk van het systeem van de nominale waarde afwijken.

4.2 Vorstbescherming

De boiler beschikt over een vorstbeschermingstrap "°C" (koud). In deze stand wordt de boiler beschermd tegen vorst. De kraan en de waterleidingen zijn niet beschermd.

4.3 Energiezuinige stand

Het toestel heeft een energiezuinige stand "Eco". Bij deze instelling komt een geringe ketelsteenafzetting in het toestel voor.

4.4 Opwarmtijd/uitloopvolumes

Afhankelijk van het seizoen krijgt u bij verschillende koudwatertemperaturen verschillende maximale mengwatervolumes of uitloopvolumes. Meer informatie hierover vindt u in het hoofdstuk "Technische gegevens/gegevenstabel".

5. Reiniging, verzorging en onderhoud

- ▶ Gebruik nooit schurende reinigingsmiddelen of reinigingsmiddelen met oplosmiddelen! Een vochtige doek volstaat om het toestel te onderhouden en te reinigen.
- ▶ Controleer periodiek de kranen. Verwijder kalk op de kraanuitlopen met in de handel verkrijgbare ontkalkingsmiddelen.
- ▶ Laat de elektrische veiligheid van het toestel en de werking van de veiligheidsgroep periodiek controleren door een installateur.
- ▶ Laat de veiligheidsanode voor het eerst na 8 jaar door een installateur controleren. De installateur beslist vervolgens met welke intervallen een nieuwe controle uitgevoerd moet worden.

6. Wat moet u doen als...

6.1 ... zich storingen voordoen in het toestel

Storing	Oorzaak	Oplossing
Het toestel levert geen warm water.	De temperatuurinstelknop is ingesteld op "Uit". Er is geen spanning.	Schakel het toestel in door aan de temperatuurinstelknop te draaien. Controleer de zekeringen van de huisinstallatie.
Het water kan alleen met een gereduceerd tapvolume worden getapt.	Er heeft zich kalk afgezet in de straalregelaar in de kraan.	Ontkalk resp. vervang de straalregelaar.
Harde kookgeluiden in het toestel.	Er heeft zich kalk afgezet in het toestel.	Laat het toestel door de installateur ontkalken; neem contact op met de klantenservice.
Er druppelt water na uit de veiligheidsklep van de veiligheidsgroep nadat het verwarmen is beëindigd.	Er heeft zich kalk afgezet in de veiligheidsklep of de veiligheidsklep is vervuild.	Schakel het toestel uit, maak het toestel spanningsvrij en blokkeer de watertoevoer om de druk van het toestel te halen. Laat de veiligheidsklep door de installateur inspecteren; neem contact op met de klantenservice.

Als u voor een bepaald probleem een beroep moet doen op een installateur, kan hij u beter en sneller helpen als u hem een aantal gegevens op het typeplaatje van het toestel meedeelt:



INSTALLATIE

7. Veiligheid

Installatie, ingebruikname, evenals onderhoud en reparatie van het toestel mogen alleen door een gekwalificeerde installateur uitgevoerd worden.

7.1 Algemene veiligheidsaanwijzingen

Wij waarborgen de goede werking en de bedrijfszekerheid uitsluitend bij gebruik van originele accessoires en vervangingsonderdelen voor het toestel.

7.2 Voorschriften, normen en bepalingen

 **Neem alle nationale en regionale voorschriften en bepalingen in acht.**

7.2.1 Belangrijke instructies voor de veiligheidsgroep

- De werkdruk van 0,7 MPa mag niet worden overschreden.
- De afblaasleiding van de veiligheidsgroep moet met een verval zijn gelegd en moet geopend zijn naar de atmosfeer.
- Regelmatig onderhoud en het bedienen van de veiligheidsinrichting zijn verplicht (zie de installatiehandleiding van de veiligheidsgroep).

8. Toestelbeschrijving

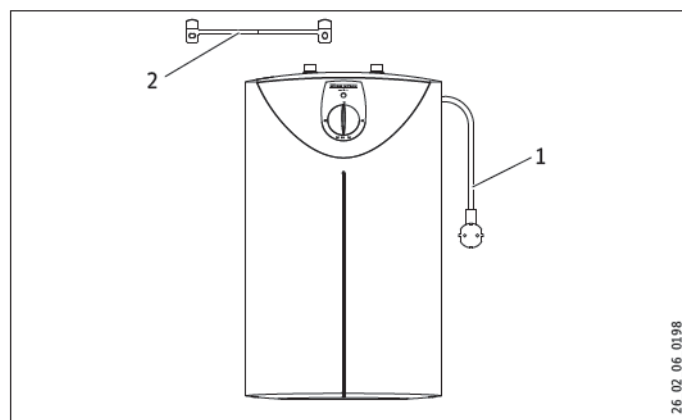
De gesloten (drukvraste) warmwaterboiler SHU ... voor onderbouwmontage en de boiler SH ... voor bovenbouwmontage zijn bedoeld om één of meer tappunten te voorzien van opgewarmd koud water.

De boilers mogen alleen met drukkransen in combinatie met een veiligheidsgroep geïnstalleerd worden, zie het hoofdstuk "Speciale accessoires".

Het stalen binnenreservoir is voorzien van speciaal email en een signaalanode. De veiligheidsanode beschermt het binnenreservoir tegen corrosie.

8.1 Leveringsomvang

Bij het toestel wordt het volgende geleverd:



- 1 Aansluitkabel met stekker, lengte 650 mm
- 2 Ophangbeugel

9. Speciale accessoires

De benodigde speciale accessoires, zoals de veiligheidsgroepen, zijn verkrijgbaar bij Stiebel Eltron, zie de planningsmap of prijslijst.

10. Installatie

10.1 Montagevoorschriften



Mogelijke waterschade!

Voer alle werkzaamheden voor wateraansluiting en installatie uit conform de voorschriften.



Mogelijke schade aan het toestel!

Wanneer de wateraansluitingen op het toestel worden verwisseld, raakt de boiler defect.

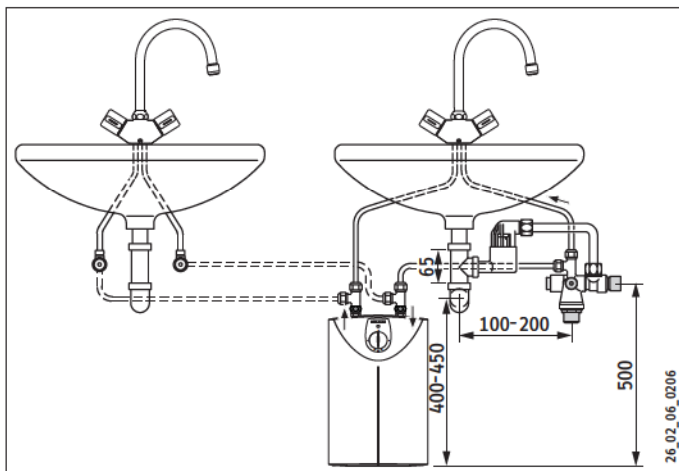
10.2 Montageplaats

Het toestel is uitsluitend bedoeld voor vaste wandmontage. Let erop dat de wand voldoende draagvermogen heeft.

Monteer het toestel altijd verticaal, in een vorstvrije ruimte en in de buurt van het aftappunt.

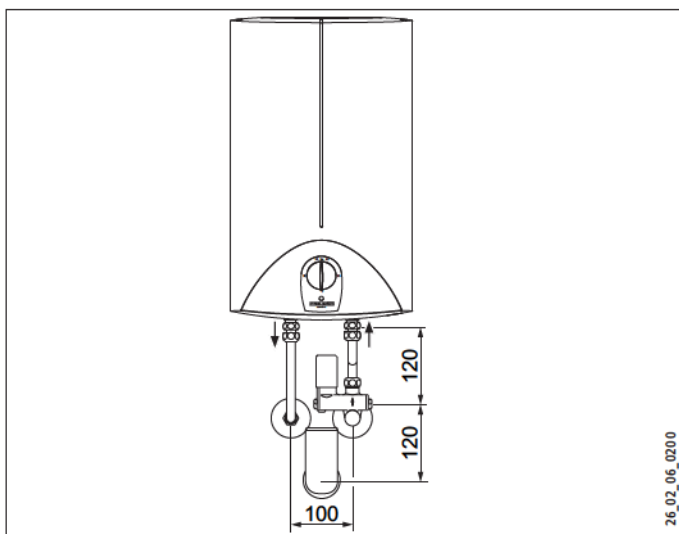
Er mogen alleen drukkransen in combinatie met een veiligheidsgroep geïnstalleerd worden.

10.2.1 Onderbouwmontage met veiligheidsgroep SVMT en T-stukken



i De SHU ... is alleen geschikt voor onderbouwmontage; de wateraansluitingen wijzen omhoog.

10.2.2 Bovenbouwmontage met veiligheidsgroep KV 307/KV 40



i De SH ... is alleen geschikt voor bovenbouwmontage; de wateraansluitingen wijzen omlaag.

- ▶ Monteer in de koudwaterleiding een veiligheidsgroep in overeenstemming met de statische druk:
 - tot max. 0,56 MPa de veiligheidsgroep KV 307
 - tot 1 MPa de veiligheidsgroep KV 40 (met reduceerventiel); instelling max. 0,48 MPa op de toestelaansluiting.

10.3 Montage

10.3.1 Montagevoorschriften

i De kleurmarkeringen van de aansluitbuizen van de kranen en die van de boiler moeten met elkaar in overeenstemming gebracht worden.

rechts blauw = koudwateraansluiting
links rood = warmwateraansluiting.

- Indien het toestel voor twee wastafels is bestemd, raden wij de t-stukken voor de waterverdeling aan; zie hoofdstuk "Speciale accessoires".
- De aansluitingen voor de tweede kraan moeten op locatie worden gelegd, bijvoorbeeld met koperbuis van 10 mm.
- Instructie voor kunststofbuissystemen:



Mogelijke waterschade!

Als kunststofbuizen worden toegepast, dient u rekening te houden met de meest extreme werkomstandigheden en storingssituaties die zich in het toestel kunnen voordoen. Zie het hoofdstuk "Technische gegevens/omstandigheden in geval van storing".

10.3.2 Veiligheidsgroep monteren

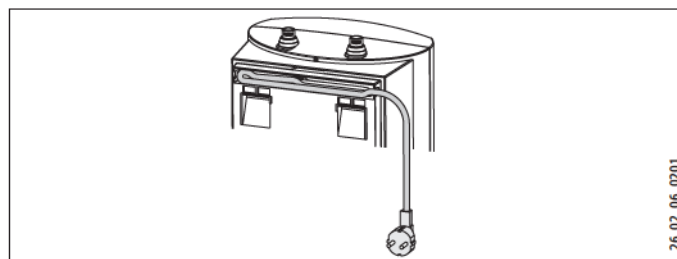
- ▶ Monteer de veiligheidsgroep.
- ▶ Houd rekening met de instructies in de installatiehandleiding van de veiligheidsgroep.

10.3.3 Ophangbeugel monteren

- ▶ Markeer de boorgaten met behulp van de bijgevoegde montagesjabloon.
- ▶ Boor twee gaten en plaats twee pluggen.
- ▶ Bevestig de ophangbeugel met geschikte schroeven.

10.3.4 Het toestel monteren

Indien gewenst kan de overtollige aansluitkabel in het beschikbare kabeldepot worden gelegd.



- ▶ Hang het toestel aan de ophangbeugel.
- ▶ Schroef de wateraansluitingen van de kranen vast aan het toestel.

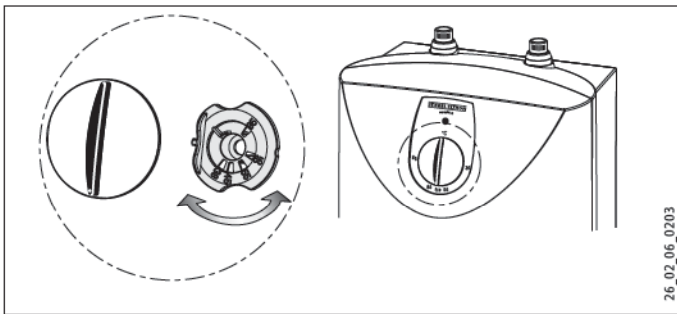
10.3.5 Doorstroomvolume instellen

Door de instelling van het doorstroomvolume worden de grenswaarden van de toestel- en kraangeluiden aangehouden. Bovendien ontstaat door het geringe mengeflect een betere benutting van de warmwatervoorraad.

- ▶ Stel het maximale doorstroomvolume in, zie het hoofdstuk "Technische gegevens/gegevenstabel" en/of de omschrijving van de veiligheidsgroep.

10.3.6 Temperatuurkeuzebegrenzing instellen

Indien gewenst kan een temperatuurkeuzebegrenzing van de regelknop worden uitgevoerd.



- ▶ Trek de regelknop van het toestel.
- ▶ Trek de begrenzingsring van het toestel.
- ▶ Monteer de begrenzingsring in de door u gewenste, maximale temperatuur.
- ▶ Monteer de regelknop.

10.3.7 Elektriciteit aansluiten



GEVAAR ELEKTRISCHE SCHOK
Voer alle werkzaamheden voor elektriciteitsaansluitingen en montage uit conform de voorschriften.

U kunt het toestel elektrisch als volgt aansluiten:

- ▶ de aansluitkabel met stekker is bedoeld voor een geaard stopcontact. Dit moet na de installatie van het toestel vrij toegankelijk zijn.
- ▶ Alternatief kunt u het toestel vast op het wisselstroomnet aansluiten (toestelcontactdoos). De aansluiting moet met minstens 3 mm op alle polen van het stroomnet kunnen worden losgekoppeld.
- ▶ Indien nodig kunt u toestellen SH 15 SLi met een directe kabel (vaste verbinding) vast op het stroomnet aansluiten. Gebruik daarvoor de speciale accessoire "Bouwset", zie het hoofdstuk "Speciale accessoires".



Gevaar voor beschadiging!
Neem de gegevens op het typeplaatje in acht. De aangegeven spanning moet overeenkomen met de netspanning.



Aardingsaansluiting
Zorg ervoor dat het toestel aangesloten is op de aardleiding!

11. Ingebruikname



GEVAAR ELEKTRISCHE SCHOK
De eerste ingebruikname mag alleen uitgevoerd worden door een installateur die rekening houdt met alle veiligheidsvoorschriften!



Gevaar voor drooglopen!
Wanneer de volgorde verwisseld wordt (eerst water, dan stroom), wordt de veiligheidstemperatuurbegrenzer geactiveerd. In zo'n geval moet de regelaar vervangen worden en de veiligheidstemperatuurbegrenzer door het omlaag drukken van de resetknop weer gereed gemaakt worden voor gebruik. Zie het hoofdstuk "Storingen verhelpen/Resetknop veiligheidstemperatuurbegrenzer activeren".



- ▶ Open de warmwaterklep van de kraan of zet de eengreepsmengkraan op "warm" totdat het water zonder bellen naar buiten stroomt.
- ▶ Test de veiligheidsgroep. Bij openzetten moet er een volle waterstraal uit lopen.
- ▶ Steek de stekker in het stopcontact.
- ▶ Selecteer een temperatuur.

12. Buiten bedrijf stellen

- ▶ Koppel het toestel los van het elektriciteitsnet door de stekker uit het stopcontact te trekken.
- ▶ Tap het toestel af, zie het hoofdstuk "Onderhoud/het toestel aftappen".

13. Opnieuw in gebruik nemen

Zie hoofdstuk "Ingebruikname".

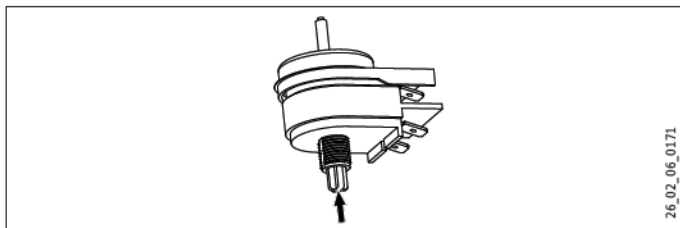
14. Overdracht van het toestel

- ▶ Leg aan de gebruiker de werking van het toestel uit en maak hem vertrouwd met het gebruik ervan.
- ▶ Wijs de gebruiker op mogelijk gevaar, met name het gevaar van brandwonden.
- ▶ Geef deze instructies mee.

15. Storingen verhelpen

Storing	Oorzaak	Oplossing
Het toestel levert geen warm water.	Er is geen spanning. De veiligheidstemperatuurbegrenzer (VTB) is geactiveerd.	Controleer de zekeringen van de huisinstallatie. Los de oorzaak van de storing op en vervang de temperatuurregelaar. Maak de veiligheidstemperatuurbegrenzer weer gereed voor gebruik door de resetknop op de begrenzer in te drukken.
Het water kan alleen met een gereduceerd tapvolume worden getapt.	Er heeft zich kalk afgezet in de straalregelaar in de kraan.	Ontkalk resp. vervang de straalregelaar.
Harde kookgeluiden in het toestel.	Er heeft zich kalk afgezet in het toestel.	Ontkalk het toestel.

Veiligheidstemperatuurbegrenzer activeren



- ▶ Druk de resetknop in.

16. Onderhoud



GEVAAR Elektrische schok

Scheid alle polen van het toestel van het elektriciteitsnet voor aanvang van alle werkzaamheden!

- ▶ Demonteer het toestel bij onderhoudswerkzaamheden.
- ▶ Zie voor het aanhaalmoment van de flensschroeven het hoofdstuk "Verwarmingsflens demonteren/monteren".

16.1 Het toestel aftappen

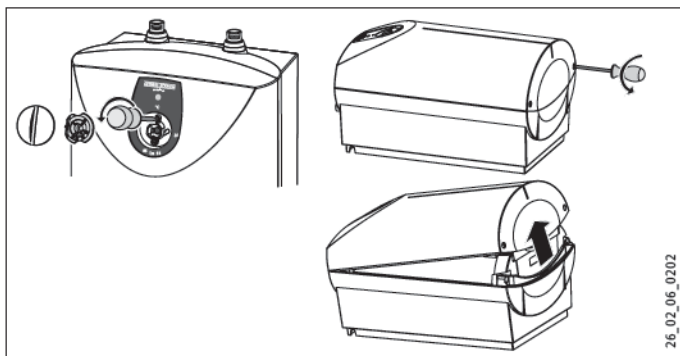


GEVAAR voor verschroeiing

Tijdens het aftappen kan er heet water uit het toestel lopen.

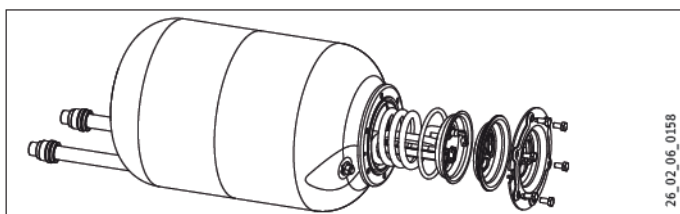
Tap het toestel af via de aansluitstompen.

16.2 Toestel openen



- ▶ Trek de regelknop en de begrenziingsring van het toestel.
- ▶ Draai de schroeven onder de regelknop uit het toestel.
- ▶ Open de bovenkap door de vergrendelschroeven naar binnen te laten zakken en de kap op te wippen en te verwijderen.

16.3 Verwarmingsflens demonteren/monteren

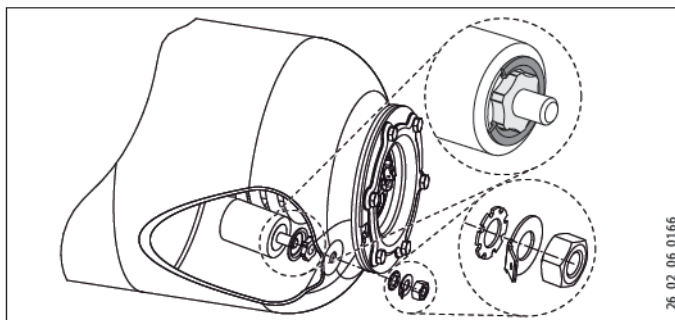


Aanhaalmoment van de flensschroeven

Nm

6±1

16.4 Veiligheidsanode demonteren/monteren



16.5 Veiligheidsanode monteren

- ▶ Houd bij montage van de veiligheidsanode de volgorde voor de bevestigingselementen aan, zodat ook het stalen reservoir wordt geard, zie het hoofdstuk "Veiligheidsanode demonteren/monteren".

16.6 Ontkalken

- ▶ Demonteer de verwarmingsflens.
- ▶ Klop voorzichtig op het verwarmingselement om de grootste stukken kalk te verwijderen. Dompel het verwarmingselement tot aan de flensplaat in het ontkalkingsmiddel. Behandel het oppervlak van het reservoir en de veiligheidsanode niet met ontkalkingsmiddelen.

16.7 De veiligheidsanode controleren

- ▶ Controleer de veiligheidsanode na maximaal 8 jaar voor de eerste keer. Demonteer daartoe de verwarmingsflens, zie het hoofdstuk "Verwarmingsflens demonteren/monteren". Wanneer de veiligheidsanode is versleten, moet deze worden vervangen.
- ▶ Neem daarna de beslissing met welke tijdsintervallen de verdere tests moeten worden uitgevoerd.

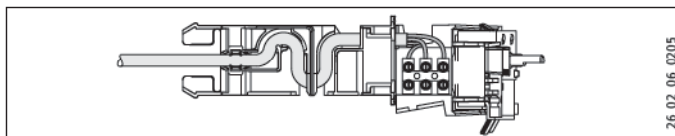
16.8 Controle van de aardleiding

- ▶ Trek de regelknop van het toestel.
- ▶ Controleer de aardleiding volgens BGV A3 bij een wateraansluitstomp en bij het aardleidingcontact van de aansluitkabel.

16.9 Aansluitkabel vervangen

- ▶ Alleen een installateur mag de aansluitkabel door een origineel onderdeel vervangen.

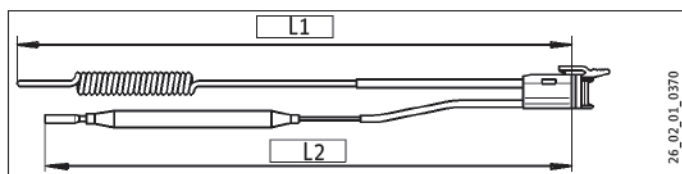
De onderdelen zijn verkrijgbaar bij Stiebel Eltron, zie de lijst met reserveonderdelen.



- ▶ Plaats de aansluitkabel in de geleiding van de houder.

16.10 Temperatuurregelaar/begrenzingsensor

Bij vervanging of demontage van de temperatuurregelaar/begrenzer moeten de sensoren conform de volgende afbeeldingen opnieuw in de schermpijp gestoken worden:



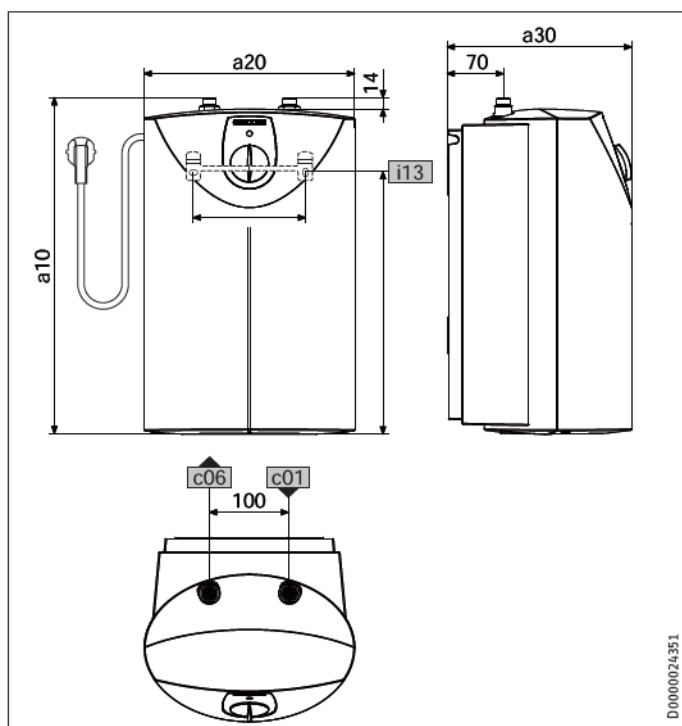
26_02_01_0370

Model	Vermogen	L1	L2
SHU 10 SLi SHU 10 SL	2 kW	180	160
SH 10 SLi	2 kW	160	250
SH 15 SLi	2 kW	200	310
SH 15 SLi	3,3 kW	200	320

17. Technische gegevens

17.1 Afmetingen en aansluitingen

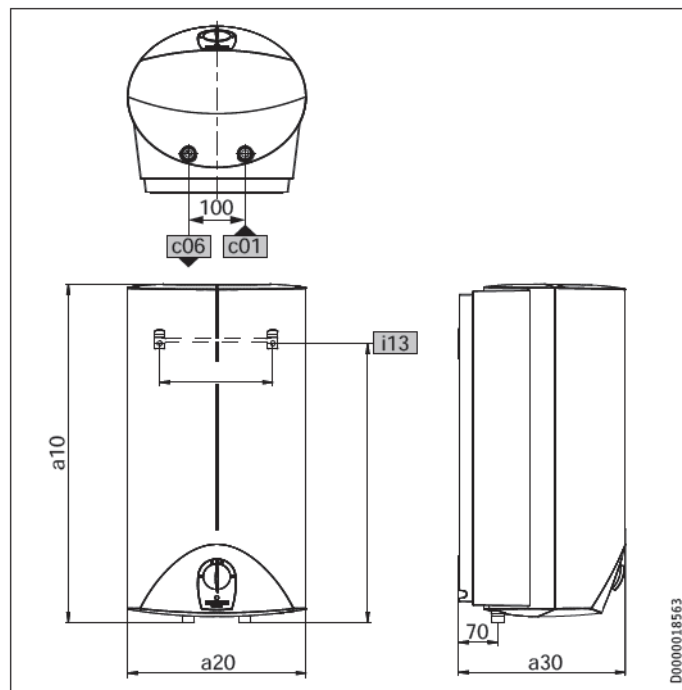
SHU 10 SLi | SHU 10 SL



D0000024351

		SHU 10 SLi	SHU 10 SL
a10	Hoogte	504	504
a20	Breedte	295	295
a30	Diepte	275	275
i13	Wandbevestiging	387	387
c01	Koudwatertoevoer	G 3/8 A	G 3/8 A
c06	Warmwateruitloop	G 3/8 A	G 3/8 A

SH 10 SLi | SH 15 SLi

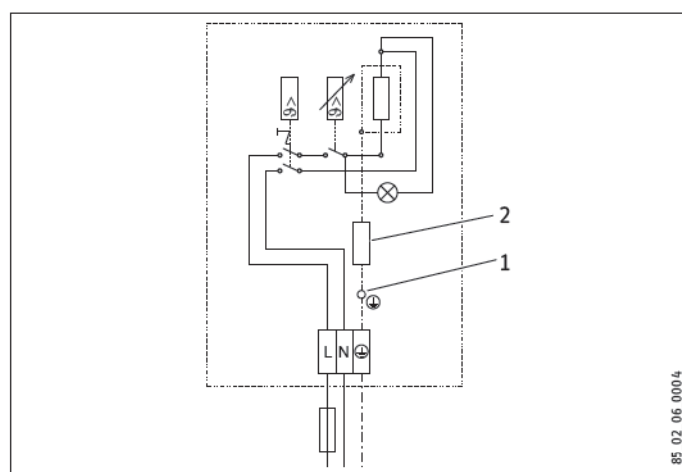


D0000018563

		SH 10 SLi	SH 15 SLi
a10	Hoogte	504	598
a20	Breedte	295	316
a30	Diepte	275	295
i13	Wandbevestiging	387	495
c01	Koudwatertoevoer	G 1/2 A	G 1/2 A
c06	Warmwateruitloop	G 1/2 A	G 1/2 A

17.2 Elektriciteitsschema

1/N/PE ~ 220-240 V



85_02_06_0004

- 1 Veiligheidsanode
- 2 Weerstand 560 Ω

INSTALLATIE

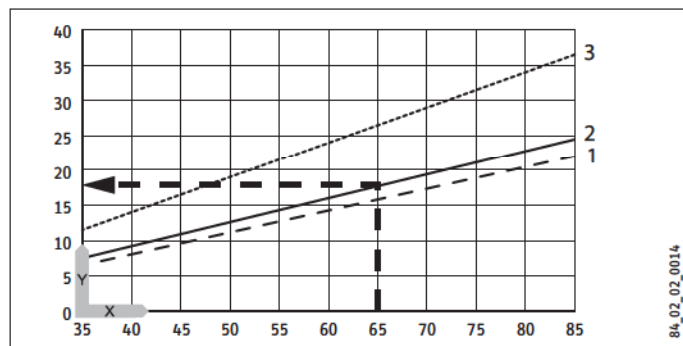
Technische gegevens

17.3 Gegevenstabel

		SHU 10 SLi			SHU 10 SL GB			SH 10 SLi			SH 15 SLi			SH 15 SL GB 3,3 kW		
		229473			229474			229476			229478			229480		
Elektrische gegevens																
Nominale spanning	V	220	230	240	220	230	240	220	230	240	220	230	240	220	230	240
Nominaal vermogen	kW	1,8	2,0	2,2	1,8	2,0	2,2	1,8	2,0	2,2	1,8	2,0	2,2	3,0	3,3	3,6
Nominale stroom	A	8,3	8,7	9,1	8,3	8,7	9,1	8,3	8,7	9,1	8,3	8,7	9,1	13,7	14,3	15,0
Beveiliging	A	10	10	10	10	10	10	10	10	10	10	10	10	16	16	16
Elektrische aansluiting		1/N/PE			1/N/PE			1/N/PE			1/N/PE			1/N/PE		
Frequentie	Hz	50/60			50/60			50/60			50/60			50/60		
Hydraulische gegevens																
Nominale inhoud	l	10			10			10			15			15		
Mengwaterhoeveelheid 40 °C	l	19			19			19			28			28		
Uitvoeringen																
Uitvoering		gesloten			gesloten			gesloten			gesloten			gesloten		
Montagetype		Onder het aftap-punt			Onder het aftap-punt			Boven het aftap-punt			Boven het aftap-punt			Boven het aftap-punt		
Materiaal binnenreservoir		Geëmailleerd staal			Geëmailleerd staal			Geëmailleerd staal			Geëmailleerd staal			Geëmailleerd staal		
Behuizingsmateriaal		PS			PS			PS			PS			PS		
Materiaal van de isolatie		Polystyreen			Polystyreen			Polystyreen			Polystyreen			Polystyreen		
Kleur		wit			wit			wit			wit			wit		
Beschermingsgraad (IP)		IP24			IP24			IP24			IP24			IP24		
Energiegegevens																
Energieverbruik in stand-by/24 u bij 65 °C	kWh	0,36			0,36			0,34			0,4			0,7		
Aansluitingen																
Wateraansluiting		G 3/8			G 3/8			G 1/2			G 1/2			G 1/2		
Werkingsgebied																
Max. doorstroomvolume	l/min	10			10			10			12			12		
Temperatuurinstelbereik	°C	ca. 35 - 82			ca. 35 - 82			ca. 35 - 82			ca. 35 - 82			ca. 35 - 82		
Max. toegelaten druk	MPa	0,7			0,7			0,7			0,7			0,7		
Afmetingen																
Hoogte/Breedte/Diepte	mm	503	295	275	503	295	275	503	295	275	601	316	295	601	316	295
Gewichten																
Gewicht	kg	7,6			7,6			8,0			10,5			10,5		

17.3.1 Opwarmtabel

De opwarmduur is afhankelijk van de kalkafzetting en de restwarmte. De verwarmingstijd voor koud water met een toevoertemperatuur van 10 °C en bij een maximale temperatuurinstelling staat in de grafiek.



- x Temperatuurinstelling in °C
- y Duur in min
- 1 3,3 kW - 15 l-toestel
- 2 2 kW - 10 l-toestel
- 3 2 kW - 15 l-toestel

Voorbeeld 10 l-toestel:

Temperatuurinstelling = 65 °C

Opwarmtijd = circa 18 min

17.3.2 Landspecifieke vergunningen en certificaten

De keurmerken zijn vermeld op het typeplaatje.

17.4 Extreme werkomstandigheden en omstandigheden in geval van storing

In geval van storing kan in de installatie kortstondig een temperatuur optreden van maximaal 105 °C.

Garantie

Voor toestellen die buiten Duitsland zijn gekocht, gelden de garantievoorwaarden van onze Duitse ondernemingen niet. Bovendien kan in landen waar één van onze dochtermaatschappijen verantwoordelijk is voor de verkoop van onze producten, alleen garantie worden verleend door deze dochtermaatschappij. Een dergelijk garantie wordt alleen verstrekt, wanneer de dochtermaatschappij eigen garantievoorwaarden heeft gepubliceerd. In andere situaties wordt er geen garantie verleend.

Voor toestellen die in landen worden gekocht waar wij geen dochtermaatschappijen hebben die onze producten verkopen, verlenen wij geen garantie. Een eventueel door de importeur verzekerde garantie blijft onverminderd van kracht.

Milieu en recycling

Wij verzoeken u ons te helpen ons milieu te beschermen. Doe de materialen na het gebruik weg overeenkomstig de nationale voorschriften.

Deutschland

STIEBEL ELTRON GmbH & Co. KG
Dr.-Stiebel-Straße 33 | 37603 Holzminden
Tel. 05531 702-0 | Fax 05531 702-480
info@stiebel-eltron.de
www.stiebel-eltron.de

Verkauf

Tel. 05531 702-110 | Fax 05531 702-95108 | info-center@stiebel-eltron.de

Kundendienst

Tel. 05531 702-111 | Fax 05531 702-95890 | kundendienst@stiebel-eltron.de

Ersatzteilverkauf

Tel. 05531 702-120 | Fax 05531 702-95335 | ersatzteile@stiebel-eltron.de

Australia

STIEBEL ELTRON Australia Pty. Ltd.
4/8 Rocklea Drive | Port Melbourne VIC 3207
Tel. 03 9645-1833 | Fax 03 9645-4366
info@stiebel.com.au
www.stiebel.com.au

Austria

STIEBEL ELTRON Ges.m.b.H.
Eferdinger Str. 73 | 4600 Wels
Tel. 07242 47367-0 | Fax 07242 47367-42
info@stiebel-eltron.at
www.stiebel-eltron.at

Belgium

STIEBEL ELTRON bvba/sprl
't Hofveld 6 - D1 | 1702 Groot-Bijgaarden
Tel. 02 42322-22 | Fax 02 42322-12
info@stiebel-eltron.be
www.stiebel-eltron.be

Czech Republic

STIEBEL ELTRON spol. s r.o.
K Hájiům 946 | 155 00 Praha 5 - Stodůlky
Tel. 251116-111 | Fax 235512-122
info@stiebel-eltron.cz
www.stiebel-eltron.cz

Denmark

Pettinaroli A/S
Mandal Allé 21 | 5500 Middelfart
Tel. 06341 666-6 | Fax 06341 666-0
info@stiebel-eltron.dk
www.stiebel-eltron.dk

Finland

STIEBEL ELTRON OY
Kapinakuja 1 | 04600 Mäntsälä
Tel. 020 720-9988
info@stiebel-eltron.fi
www.stiebel-eltron.fi

France

STIEBEL ELTRON SAS
7-9, rue des Selliers
B.P 85107 | 57073 Metz-Cédex 3
Tel. 0387 7438-88 | Fax 0387 7468-26
info@stiebel-eltron.fr
www.stiebel-eltron.fr

Hungary

STIEBEL ELTRON Kft.
Gyár u. 2 | 2040 Budaörs
Tel. 01 250-6055 | Fax 01 368-8097
info@stiebel-eltron.hu
www.stiebel-eltron.hu

Japan

NIHON STIEBEL Co. Ltd.
Kowa Kawasaki Nishiguchi Building 8F
66-2 Horikawa-Cho
Saiwai-Ku | 212-0013 Kawasaki
Tel. 044 540-3200 | Fax 044 540-3210
info@nihonstiebel.co.jp
www.nihonstiebel.co.jp

Netherlands

STIEBEL ELTRON Nederland B.V.
Daviottenweg 36
5222 BH 's-Hertogenbosch
Tel. 073 623-0000 | Fax 073 623-1141
info@stiebel-eltron.nl
www.stiebel-eltron.nl

Poland

STIEBEL ELTRON Polska Sp. z o.o.
ul. Działkowa 2 | 02-234 Warszawa
Tel. 022 60920-30 | Fax 022 60920-29
stiebel@stiebel-eltron.pl
www.stiebel-eltron.pl

Russia

STIEBEL ELTRON LLC RUSSIA
Urzhumskaya street 4,
building 2 | 129343 Moscow
Tel. 0495 7753889 | Fax 0495 7753887
info@stiebel-eltron.ru
www.stiebel-eltron.ru

Slovakia

TATRAMAT - ohrievače vody, s.r.o.
Hlavná 1 | 058 01 Poprad
Tel. 052 7127-125 | Fax 052 7127-148
info@stiebel-eltron.sk
www.stiebel-eltron.sk

Switzerland

STIEBEL ELTRON AG
Industrie West
Gass 8 | 5242 Lupfig
Tel. 056 4640-500 | Fax 056 4640-501
info@stiebel-eltron.ch
www.stiebel-eltron.ch

Thailand

STIEBEL ELTRON Asia Ltd.
469 Moo 2 Tambol Klong-Jik
Amphur Bangpa-In | 13160 Ayutthaya
Tel. 035 220088 | Fax 035 221188
info@stiebel-eltronasia.com
www.stiebel-eltronasia.com

United Kingdom and Ireland

STIEBEL ELTRON UK Ltd.
Unit 12 Stadium Court
Stadium Road | CH62 3RP Bromborough
Tel. 0151 346-2300 | Fax 0151 334-2913
info@stiebel-eltron.co.uk
www.stiebel-eltron.co.uk

United States of America

STIEBEL ELTRON, Inc.
17 West Street | 01088 West Hatfield MA
Tel. 0413 247-3380 | Fax 0413 247-3369
info@stiebel-eltron-usa.com
www.stiebel-eltron-usa.com



Irrtum und technische Änderungen vorbehalten! | Subject to errors and technical changes! | Sous réserve d'erreurs et de modifications techniques! | Onder voorbehoud van vergissingen en technische wijzigingen! | Salvo error o modificación técnica! | Excepto erro ou alteração técnica! | Zastrzeżone zmiany techniczne i ewentualne błędy! | Omyly a technické změny jsou vyhrazeny! | A muszaki változtatások és tévedések jogát fenntartjuk! | Отсутствие ошибок не гарантируется. Возможны технические изменения. | Chyby a technické zmeny sú vyhradené!

Stand 8845

STIEBEL ELTRON

A 289868-37044-8861
B 289867-36732-8739 M