

HD 8/18-4 CAGE ST *EU

Zeer robuuste koudwater hogedrukreiniger HD 8/18-4 M Cage met gepoedercoat stalen buisframe voor zware industriële toepassingen en maximale bescherming van de pompeenheid.



Made in Germany



2-3 h



SERVO CONTROL



EASY!Force



EASY!Lock

Bestelnr.

1.524-981.0

- 4-polige, langzaam lopende, robuuste wisselstroommotor
- Robuust stalen buisframe met poedercoating voor maximale bescherming van de pompeenheid
- Automatische drukontlasting en tot 20 procent energiezuiniger

Technische gegevens

EAN Code		4054278271590
huidige soort	Ph / V / Hz	3 / 400 / 50
Wateropbrengst	l/u	760
Watertoevoer temperatuur	°C	60
werk druk	bar / MPa	30 - 180 / 3 - 18
Max. druk	bar / MPa	270 / 27
Vermogen	kW	4,6
Stroomkabel	m	5
Watertoevoer		3/4"
Gewicht (met toebehoren)	kg	44,3
Gewicht inclusief verpakking	kg	48,6
Afmetingen (L x B x H)	mm	420 x 460 x 970

Uitrusting

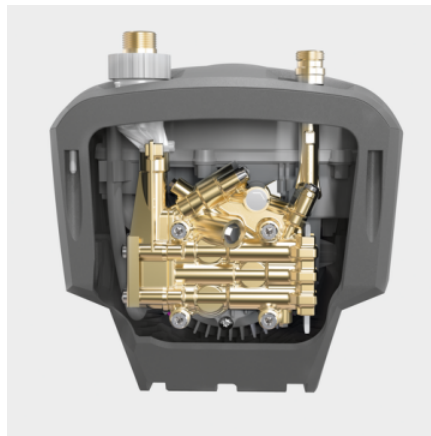
Spuitpistool		EASY!Force
Hogedrukslang	m	10 / Premium kwaliteit
Spuitlans	mm	840
Powersproeier		■
Autostop		■
Servo-Control		■

■ Bij de levering inbegrepen



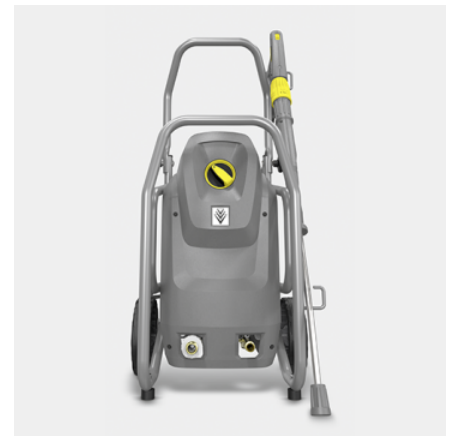
Lange levensduur en robuust

- Een robuust stalen buisframe beschermt alle componenten.
- Het stalen buisframe is ook ideaal voor het eenvoudig bevestigen en vastsjorren van het apparaat in het servicevoertuig.
- Robuust kunststoffen chassis beschermt de pomp goed tegen beschadiging en vuil.



Kwalitatief hoogwaardige uitrusting

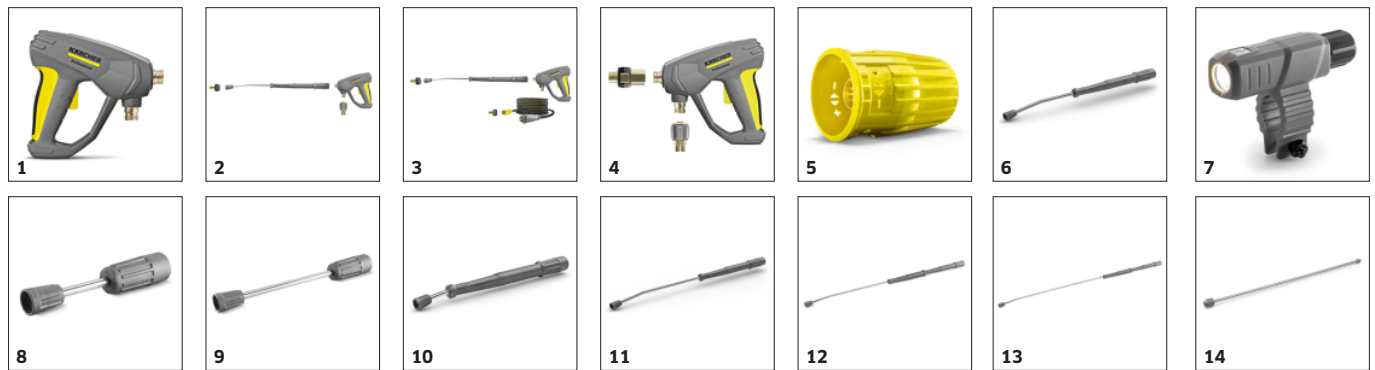
- Automatische drukontlasting beschermt de onderdelen voor een langere levensduur.
- krachtige, 4-polige, langzaam lopende elektromotor.
- Hoogwaardige messing cilinderkop.



Gemakkelijk te onderhouden

- Eenvoudige toegang tot cilinderkop via geopende onderzijde van apparaat.
- Snelle toegang tot elektronica door eenvoudig de kap van het apparaat te verwijderen.
- Groot, gemakkelijk bereikbaar waterfijnfilter om de pomp tegen vuildeeltjes in het water te beschermen.

TOEBEHOREN VOOR HD 8/18-4 CAGE ST *EU 1.524-981.0



		Bestelnr.	Beschrijving	
HOGEDRUKPISTOLEN				
Spuitpistool				
EASY!Force Advanced	1	4.118-005.0	Verlengd easy press-hogedrukspuitpistool voor hogedrukslangen met draaikoppeling.	■
EASY!Force-ombouwset 1 - vanaf de hogedrukslang	2	4.111-050.0	Voor het ombouwen van Kärcher hogedrukreinigers met bestaande hogedrukslang: EASY!Force-ombouwset 1 met EASY!Force-hogedrukpistool, spuitlans en alle adapters tot aan de sproeier.	□
EASY!Force-ombouwset 2 - vanaf het apparaat	3	4.111-051.0	Ontwikkeld voor het achteraf uitrusten van bestaande Kärcher hogedrukreiniger: EASY!Force-ombouwset 2 met EASY!Force-hogedrukpistool, spuitlans, hogedrukslang en noodzakelijke adapter.	□
EASY!Force-ombouwset 3 - hogedrukpistool	4	4.111-052.0	Passend op bestaande hogedrukslang en spuitlans: EASY!Force-ombouwset 3, met EASY!Force-pistool en alle bijbehorende adapters voor het upgraden van uw hogedrukreinigers.	□
Servo Control-regelaar				
Servobesturingsregelaar, < 750 l/h	5	4.118-007.0	Servo-regeling voor waterstroom en drukregeling (< 750 l/h) op spuitpistool.	■
SPIITLANSEN				
Draaibare spuitlans				
Spuitlans, 840 mm, draaibaar	6	4.112-006.0	850 mm roestvrijstalen lans (handkoppeling) met ergonomische handgreep voor gebruikersgemak en veiligheid. Onder druk 360° roteerbaar.	■
LED-mondstukverlichting	7	2.680-002.0	Zeer heldere, lichtgewicht LED-sproeierlamp. Rechtstreeks te bevestigen op de spuitlans van het EASY!Force hogedrukpistool. Voor beter zicht bij onvoldoende licht met een gebruiksduur tot wel 5 uur.	□
Spuitlans, 250 mm, draaibaar	8	4.112-027.0	Spuitlans 250 mm, draaibaar, ergonomisch	□
Spuitlans, 400 mm, draaibaar	9	4.112-024.0	Spuitlans 400 mm, draaibaar, ergonomisch	□
Lans 600 mm, draaibaar, ergonomisch, 600 mm, draaibaar	10	4.112-007.0	Spuitlans 600 mm, draaibaar, ergonomisch	□
Spuitlans, 1050 mm, draaibaar	11	4.112-000.0	1050 mm roestvrijstalen lans (handkoppeling) met ergonomische handgreep voor gebruikersgemak en veiligheid. Onder druk 360° roteerbaar.	□
Spuitlans, 1550 mm, draaibaar	12	4.112-018.0	1550 mm roestvrijstalen lans (handkoppeling) met ergonomische handgreep voor gebruikersgemak en veiligheid. Onder druk 360° roteerbaar.	□
Spuitlans, 2050 mm, draaibaar	13	4.112-021.0	2050 mm roestvrijstalen lans (handkoppeling) met ergonomische handgreep voor gebruikersgemak en veiligheid. Onder druk 360° roteerbaar.	□
Spuitlans verlenging, 1000 mm	14	4.112-048.0	Spuitlansverlenging met EASY!Lock-aansluiting. -Lengte 1.000 mm.	□

■ Bij de levering inbegrepen □ Beschikbaar toebehoren

TOEBEHOREN VOOR HD 8/18-4 CAGE ST *EU 1.524-981.0



		Bestelnr.	Beschrijving	
SPUITLANSEN				
Dubbele lans				
Dubbele spuitlans, 960 mm	15	2.112-016.0	960 mm dubbele lans voor variabele drukinstelling op handgreep bij maximaal watervolume. Geschikt voor landbouwtoepassingen (bv. reinigen van stallen).	<input type="checkbox"/>
Gebogen spuitlans				
Spuitlans voor reiniging van toiletten en dakgoten	16	4.112-029.0	Roestvrijstalen lans voor WC en afvoer met sproeielement. Speciaal gevormd voor effectief en hygiënisch reinigen van afvoeren en toiletten.	<input type="checkbox"/>
Flexibele spuitlans				
Flexibele spuitlans, 1050 mm	17	4.112-035.0	1050 mm flexibele lansen met 20° tot 140° variabele bocht, ideaal voor het reinigen van lastig te bereiken plekken zoals afvoeren.	<input type="checkbox"/>
Gelede verbinding hoge druk	18	4.112-057.0	Voor lastig bereikbare plekken: Hogedruk-knikkoppeling met traploze hoekverstelling tot 120°. Eenvoudig rechtstreeks op de spuitlans van de hogedrukreiniger te bevestigen.	<input type="checkbox"/>
Afvoerreinigingslans				
Afvoerreinigingslans	19	2.112-015.0	De lans is geschikt voor het reinigen van afvoersystemen. Door de vorm van de lans en het speciale mondstuk kan de afvoer worden gereinigd zonder de afdekplaten te verwijderen.	<input type="checkbox"/>
Chassispuitlans				
Lans voor chassisreiniging	20	4.112-032.0	Roestvrijstalen lans voor effectief en eenvoudig reinigen van chassis en wielkasten. Zonder hogedruksproeier.	<input type="checkbox"/>
Extra handvat				
Zusatzhandgriff für Strahlrohre EASY!Lock	21	4.321-380.0	Comfortabel in elke situatie - de extra handgreep kan eenvoudig op de spuitlans van onze nieuwe EASY!Lock-generatie worden gemonteerd en biedt alle mogelijkheden om de lichaamshouding optimaal aan de taak aan te passen. Door de lichaamshouding regelmatig te veranderen, ontlast u het bewegingsapparaat en werkt u minder gespannen. Doordat de spuitlans 360° draaibaar is, kunt u de extra handgreep ook tijdens gebruik heel eenvoudig om zijn as draaien, waardoor u nog flexibeler kunt werken.	<input type="checkbox"/>
PowerControl spray lance				
Pressure regulating jet pipe packaged Po	22	4.112-046.0	Voor elke reinigingsstaak de juiste reinigingsprestatie met onze PowerControl-spuitlans met sproeiergrootte 042. Traploze, precieze drukverstelling direct bij de handgreep.	<input type="checkbox"/>
KÄRCHER POWERSPROEIER				
Powersproeier spuithoek 25°				
Power sproeier , 042	23	2.113-007.0	Vlakstraalsproeier voor grote oppervlakteprestatie en hardnekkig vuil.	<input checked="" type="checkbox"/>
HD-sproeier spuithoek 0°				
Power sproeier 0°, 045	24	2.113-033.0	Hogedruksproeier met krachtige straal voor extreem hardnekkig vuil.	<input type="checkbox"/>
Powersproeier spuithoek 15°				
Power sproeier 15°, 045	25	2.113-046.0	Fanstraalsproeier met 15° spuithoek voor hardnekkig vuil.	<input type="checkbox"/>
Powersproeier spuithoek 40°				
Power sproeier 40°, 045	26	2.113-053.0	Powersproeier met een spuithoek van 40° en fanstraal, geschikt voor grotere en kwetsbare oppervlakken.	<input type="checkbox"/>
STROOMGENERATOR				
PGG 8/3	27	1.042-209.0	Krachtige synchrone generator PGG 8/3 met 7 kW. Voor onafhankelijke stroomvoorziening met wisselstroom en driefasenstroom op bouwplaatsen, in de landbouw of in de gemeentelijke leefomgeving.	<input type="checkbox"/>
ROTTERENDE SPROEIERS (VUILFREZEN)				
Vuilfrees, klein				
Vuilfrees, klein, 045	28	4.114-021.0	Tot 50% grotere reinigings- en oppervlakteprestatie dan zijn voorganger: bij de nieuwe Performance vuilfrees (sproeiergrootte 045) is intern prestatieverlies geminimaliseerd waardoor de straaqualiteit is gemaximaliseerd.	<input type="checkbox"/>

■ Bij de levering inbegrepen □ Beschikbaar toebehoren

TOEBEHOREN VOOR HD 8/18-4 CAGE ST *EU 1.524-981.0



29



30



31



32



33, 41



34, 36



35, 37-40

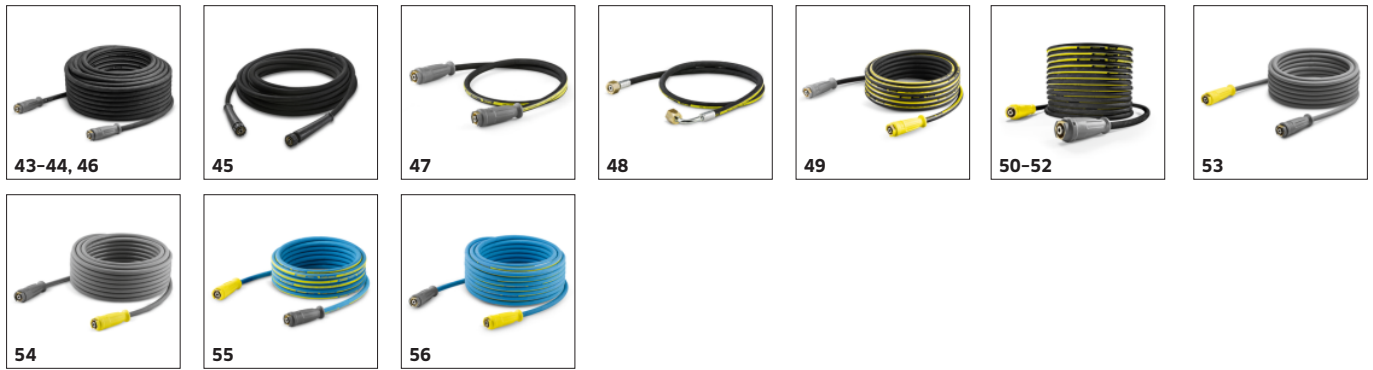


42

	Bestelnr.	Beschrijving		
ROTERENDE SPROEIJERS (VUILFREZEN)				
Vuilfrees, groot				
Vuilfrees, groot, 045	29	4.114-042.0	10 maal betere reinigingsprestaties door de Dirt Blaster met roterende penstraal. Keramische sproeier en lagerring voor een lange levensduur. Overige gegevens: Max. 300 bar, 30 MPa, 85 °C.	<input type="checkbox"/>
MEERVOUDIGE SPROEIJERS				
Drievoudige sproeiers				
Drievoudige sproeier, 042	30	4.117-034.0	Handmatig omschakelbare drievoudige sproeier. Comfortabel andere straal instellen. Bij machines met een injector wordt de lagedrukvlakstraal gebruikt voor het aanzuigen en aanbrengen van het reinigingsmiddel.	<input type="checkbox"/>
Variosproeier met verstelbare hoek 0-90°				
Variabele hoek sproeier, 050	31	4.113-007.0	Variabel hoekmondstuk voor spuithoekinstelling van 0° tot 90°. Eenvoudig instellen voor alle soorten vervuiling en oppervlakken.	<input type="checkbox"/>
SPROEIKOPPELING/AFSTANDHOUDER				
Sproeikoppeling				
Schroefkoppeling	32	4.112-011.0	Schroefkoppeling met bescherming voor hogedruk- en powersproeiers	<input type="checkbox"/>
HOGEDRUKSLANGEN				
Standaard met tweezijdige schroefkoppeling				
Hoge druk slang, 10 m, DN 10, 220 bar, 2 x EASY!Lock	33	6.110-041.0	Overtuigende prestaties en standaarduitrusting: Hogedrukslang (DN 10) met een lengte van 10m en ontwikkeld voor werkdrukken tot wel 220 bar.	<input type="checkbox"/>
Hoge druk slang, 10 m, DN 6, 250 bar, 2 x EASY!Lock	34	6.110-034.0	Hogedrukslang met een lengte van 10 meter en aan beide zijden een EASY!Lock-handschroefkoppeling. Nominale maat DN6, geschikt tot 250 bar.	<input type="checkbox"/>
	35	6.110-035.0	Hogedrukslang (DN6) van 10 meter lang met aan beide zijden EASY!Lock-handschroefkoppelingen. Geschikt tot 250 bar en met ANTI!Twist.	<input type="checkbox"/>
Hoge druk slang, 10 m, DN 6, 300 bar, 2 x EASY!Lock	36	6.110-056.0	Hogedrukslang (DN6) met ANTI!Twist en aan beide zijden de nieuwe EASY!Lock-handschroefkoppeling. Voor drukken tot 300 bar. Lengte 10 meter.	<input type="checkbox"/>
Hoge druk slang, 10 m, DN 8, 315 bar, 2 x EASY!Lock	37	6.110-031.0	Hogedrukslang geschikt voor drukken tot 315 bar (DN8). Beide zijden met innovatieve EASY!Lock-handschroefkoppelingen, ANTI!Twist en een lengte van 10 meter.	<input type="checkbox"/>
Hoge druk slang, 15 m, DN 8, 315 bar, 2 x EASY!Lock	38	6.110-030.0	15 meter lange hogedrukslang DN8 met ANTI!Twist en aan beide zijden voorzien van tijdbesparende EASY!Lock-handschroefkoppelingen.	<input type="checkbox"/>
Hoge druk slang, 20 m, DN 8, 315 bar, 2 x EASY!Lock	39	6.110-032.0	20 meter lange hogedrukslang (DN8) met aan beide zijden tijdbesparende en robuuste EASY!Lock-handschroefkoppelingen. Goedgekeurd voor drukken tot 315 bar.	<input type="checkbox"/>
Hoge druk slang, 30 m, DN 8, 315 bar, 2 x EASY!Lock	40	6.110-014.0	Comfortabele lengte (30 meter) en innovatieve EASY!Lock-handschroefkoppelingen: Hogedrukslang (DN8) met ANTI!Twist voor drukken tot 315 bar.	<input type="checkbox"/>
Hoge druk slang, 15 m, DN 10, 220 bar, 2 x EASY!Lock	41	6.110-042.0	Voorzien van innovatieve EASY!Lock-handschroefkoppelingen en geschikt voor drukken tot 220 bar: 15 meter lange hogedrukslang (DN10).	<input type="checkbox"/>
Hoge druk slang, 20 m, DN 10, 220 bar, 2 x EASY!Lock	42	6.110-043.0	De 20 meter lengte en de tijdbesparende, comfortabele EASY!Lock-handschroefkoppelingen aan beide zijden, zijn de belangrijkste kenmerken van deze hogedrukslang (DN10).	<input type="checkbox"/>

■ Bij de levering inbegrepen □ Beschikbaar toebehoren

TOEBEHOREN VOOR HD 8/18-4 CAGE ST *EU 1.524-981.0



	Bestelnr.	Beschrijving		
HOGEDRUKSLANGEN				
Standaard met tweezijdige schroefkoppeling				
Hoge druk slang, 25 m, DN 10, 220 bar, 2 x EASY!Lock	43	6.110-044.0	Overtuigende prestaties en standaarduitrusting: hogedrukslang (DN10) met een lengte van 25 meter en ontwikkeld voor werkdrukken tot wel 220 bar.	<input type="checkbox"/>
Hoge druk slang, 40 m, DN 10, 220 bar, 2 x EASY!Lock	44	6.110-045.0	40 meter lange hogedrukslang met EASY!Lock-systeem voor tijdbesparend handmatig vast- en losschroeven (aan beide zijden). Nominale diameter DN10, werkdruk tot 220 bar.	<input type="checkbox"/>
Hoge druk slang, 15 m, DN 12, 210 bar, 2 x EASY!Lock	45	6.110-059.0	Ontworpen voor werkdrukken tot 250 bar: Hogedrukslang (DN12) met een lengte van 15 meter. Met aan beide zijden de handige EASY!Lock-handschroefkoppelingen.	<input type="checkbox"/>
Hoge druk slang, 40 m, DN 12, 210 bar, 2 x EASY!Lock	46	6.110-060.0	Met EASY!Lock-handschroefkoppeling en dankzij een lengte van 40 meter veel bewegingsvrijheid tijdens het werken: Hogedrukslang (DN12) met EASY!Lock-handschroefkoppeling aan beide zijden. Geschikt voor werkdrukken tot 250 bar.	<input type="checkbox"/>
Longlife 400 met tweezijdige schroefkoppeling				
Hogedrukslang met lange levensduur, 1,5 m, DN 8, 400 bar, 2 x EASY!Lock	47	6.110-024.0	Korte, 1,5 meter hogedrukslang (DN8). Met comfortabele EASY!Lock-handschroefkoppelingen aan beide zijden voor sterke en snelle verbindingen. Duurzaam en ontworpen voor een druk tot 400 bar.	<input type="checkbox"/>
Hogedrukslang met lange levensduur, 1,5 m, DN 8, 400 bar, 1 x EASY! Lock / 1 x M22 x 1,5	48	6.110-069.0	Hogedrukslang (DN8) geschikt tot 400 bar met dubbele stalen mantel en 1,5 meter lengte. Aansluitingen: M22 x 1,5 en de comfortabele en snelle EASY!Lock-handschroefkoppeling.	<input type="checkbox"/>
Hogedrukslang met lange levensduur, 10 m, DN 8, 400 bar, 2 x EASY!Lock	49	6.110-038.0	Duurzame, 10 meter lange hogedrukslang (DN8) met dubbele stalen mantel en EASY!Lock-handschroefkoppeling aan beide zijden en ANTI!Twist. Gekeurd voor drukken tot 400 bar.	<input type="checkbox"/>
Hogedrukslang met lange levensduur, 30 m, DN 8, 400 bar, 2 x EASY!Lock	50	6.110-023.0	Robuuste hogedrukslang met dubbele stalen mantels, ANTI!Twist en EASY!Lock-handschroefkoppeling aan beide zijden. Nominale diameter DN8, lengte 30 meter, voor drukken tot 400 bar.	<input type="checkbox"/>
Hogedrukslang met lange levensduur, 20 m, DN 8, 400 bar, 2 x EASY!Lock	51	6.110-027.0	Hogedrukslang met ANTI!Twist, EASY!Lock-handschroefkoppelingen en dubbele stalen mantels. Lengte 20 meter, nominale maat DN8, EASY!Lock-handschroefkoppeling aan beide zijden.	<input type="checkbox"/>
Hogedrukslang met lange levensduur, 15 m, DN 8, 400 bar, 2 x EASY!Lock	52	6.110-029.0	De dubbele stalen mantels zorgen voor een bijzonder lange levensduur van deze 15 meter lange hogedrukslang (DN8), die is gekeurd tot een druk van 400 bar.	<input type="checkbox"/>
Levensmiddelenuitvoering met tweezijdige schroefkoppeling				
Hogedrukslang levensmiddelen, 10 m, DN 8, 250 bar, 2 x EASY!Lock	53	6.110-051.0	10 m hogedrukslang (DN 8) met gepatenteerde (draai-) AVS-spuitpistoolkoppeling. Kleurvaste buitenlaag voor toepassing in de voedingsmiddelenindustrie. M 22 x 1,5 met anti-kliphuls.	<input type="checkbox"/>
Hogedrukslang levensmiddelen, 20 m, DN 8, 250 bar, 2 x EASY!Lock	54	6.110-052.0	20 m hogedrukslang (DN 8) met wartelkoppeling. Kleurvaste buitenlaag voor toepassing in de voedingsmiddelenindustrie. Koppelingen aan beide zijden, M 22 x 1,5, met knikbescherming. NW 8/155 °C/250 bar.	<input type="checkbox"/>
Longlife-uitvoering voor levensmiddelen met schroefkoppeling aan beide kanten				
Hogedrukslang levensmiddelen voor een lange levensduur, 10 m, DN 8, 400 bar, 2 x EASY!Lock	55	6.110-053.0	Duurzame hogedrukslang voor gebruik in de voedingsmiddelenindustrie Außendecke## kleurecht materiaal, bestendig tegen vetten. Met draaikoppeling, 2 x M 22 x 1,5	<input type="checkbox"/>
Hogedrukslang levensmiddelen voor een lange levensduur, 20 m, DN 8, 400 bar, 2 x EASY!Lock	56	6.110-054.0	Duurzame hogedrukslang voor gebruik in de voedingsmiddelenindustrie Außendecke## kleurecht materiaal, bestendig tegen vetten. Met gepatenteerde AVS-koppeling in het pistool (op draaipen)	<input type="checkbox"/>

Beschikbaar toebehoren

TOEBEHOREN VOOR HD 8/18-4 CAGE ST *EU 1.524-981.0



	Bestelnr.	Beschrijving	
RIOLREINIGING			
Rioolreinigingsslang, DN 6			
Rohrreinigungsschlauch, DN 6, 10 m, max. 250 bar	57	6.110-046.0	De 10 m lange rioolreinigingsslang is een bijzonder flexibele hogedrukslang voor inwendige reiniging van buizen en pijpen (schroefaansluiting voor sproeier R 1/8). <input type="checkbox"/>
Rohrreinigungsschlauch, DN 6, 20 m, max. 250 bar	58	6.110-008.0	20 m flexibele hogedrukslang (DN 6) voor het reinigen van buizen tot 220 bar (schroefaansluiting voor R 1/8 sproeier). <input type="checkbox"/>
Rohrreinigungsschlauch, DN 6, 30 m, max. 250 bar	59	6.110-047.0	De 30 m lange rioolreinigingsslang is een bijzonder flexibele hogedrukslang voor inwendige reiniging van buizen en pijpen (schroefaansluiting voor sproeier R 1/8). <input type="checkbox"/>
Rohrreinigungsschlauch, DN 6, 10 m, max. 140 bar	60	6.110-048.0	Bijzonder flexibele hogedrukslang voor inwendige reiniging van buizen en pijpen (schroefaansluiting voor sproeier R 1/8). <input type="checkbox"/>
Rohrreinigungsschlauch, DN 6, 20 m, max. 140 bar	61	6.110-049.0	20 m flexibele hogedrukslang (DN 6) voor het reinigen van buizen (schroefaansluiting voor R 1/8 sproeier). <input type="checkbox"/>
Rohrreinigungsschlauch, DN 6, 30 m, max. 140 bar	62	6.110-050.0	30 m flexibele hogedrukslang (DN 6) voor het reinigen van buizen (schroefaansluiting voor R 1/8 sproeier).. <input type="checkbox"/>
Rioolreinigingssproeier			
Rioolreinigingsvuilfrees D21/040	63	4.765-001.0	De naar voren gerichte roterende puntstraal maakt het meest hardnekkige vuil los. De drie naar achteren gerichte stralen zorgen voor de gewenste doorvoer en een gemakkelijke bediening. <input type="checkbox"/>
Rioolreinigingsvuilfrees D30/040	64	4.765-004.0	<input type="checkbox"/>
Rioolreinigingssproeier	65	5.763-015.0	16 mm buisreinigingskop met binnendraad. Meerdere straalrichtingen voor het milieuvriendelijk reinigen van verstopte buizen en afvoeren. <input type="checkbox"/>
	66	5.763-016.0	<input type="checkbox"/>
	67	5.763-017.0	30 mm buisreinigingskop met binnendraad. Meerdere straalrichtingen voor het milieuvriendelijk reinigen van verstopte buizen en afvoeren. <input type="checkbox"/>
Roterende rioolreinigingssproeier	68	6.415-428.0	Roterende buisreinigingskop met binnendraad en vier roterende jets voor milieuvriendelijk reinigen van verstopte buizen en leidingen. <input type="checkbox"/>
VLOER- EN OPPERVLAKTEREINIGERS			
Oppervlaktereiniger FRV 30			
Oppervlaktereiniger FRV 30	69	2.111-010.0	Met de geïntegreerde, automatische afzuiging van het vuile water maakt de FRV 30 de oppervlaktereiniging nog efficiënter en kan zowel binnen als buiten worden gebruikt. Het vervelende afspoelen van het oppervlak na het reinigen is niet meer nodig, het vuile water kan worden afgevoerd met de meegeleverde 5 m zuigslang. Andere kwaliteitskenmerken zijn de niet-strepende zwenkwielen en de dubbele keramische lagers. De apparaatspecifieke sproeierset moet apart worden besteld. Max. 250 bar / 1000 l / u / 60 ° C. <input type="checkbox"/>
Rubberstrip voor FRV 30	70	2.642-910.0	Voor gladde vloeren binnenshuis. De zuigstrip verhoogt de zuigkracht van de FRV 30 en vermindert de hoeveelheid achterblijvend water. Hierdoor is de vloer droog in slechts enkele minuten. <input type="checkbox"/>

Beschikbaar toebehoren

TOEBEHOREN VOOR HD 8/18-4 CAGE ST *EU 1.524-981.0



	Bestelnr.	Beschrijving		
VLOER- EN OPPERVLAKTEREINIGERS				
Oppervlaktereiniger FRV 30				
Verlengslang 5 m	71	4.440-939.0	5 m verlengslang voor FRV 30. Aansluitmof meegeleverd.	<input type="checkbox"/>
Aanbouwset slangbevestiging	72	2.642-528.0	Zuignap voor het bevestigen van de afzuigslang op gladde oppervlakken.	<input type="checkbox"/>
Aanbouwset vuilopvanger	73	2.642-532.0	Emmer van verzinkt staal, voor het opvangen van grof vuil en het bevestigen van de afzuigslang bij gebruik buitenshuis.	<input type="checkbox"/>
Oppervlaktereiniger FR 30				
FR 30	74	2.111-011.0	Tot 10 keer hogere oppervlakteprestatie dan met traditionele hogedrukstraal. Kunststoffen behuizing voor optimale wendbaarheid, 2-voudige keramische lagering voor lange levensduur, flexibel aansluitgewricht voor optimale hantering en geïntegreerde parkeerstand. De apparaatspecifieke sproeierset moet apart worden besteld. Max. 180 bar / 850 l/u / 60°C.	<input type="checkbox"/>
Oppervlaktereiniger FR 30 Me				
Oppervlaktereiniger FR 30 Me	75	2.111-013.0	Hoogwaardige, heetwaterbestendige oppervlaktereiniger met roestvrijstalen behuizing. 2-voudige keramische lagere, niet-strepende zwenkwielen, geïntegreerde zuigslangaansluiting voor het afzuigen van spatwater. Uitermate geschikt voor interieurreiniging en de foodsector. Apparaatspecifieke sproeierset moet afzonderlijk worden besteld. Maximaal 250 bar / 1300 l/u / 85 °C	<input type="checkbox"/>
Apparaatspecifieke sproeiersets voor FR				
Sproeierset voor FR, 650 l/h - 850 l/h	76	2.639-187.0	Sproeierset met powersproeiers en koppelingen. Voor Kärcher oppervlaktereinigers (650 tot 850 l/h).	<input type="checkbox"/>
Apparaatspecifieke sproeiersets voor FRV				
Sproeierset voor FRV, 045	77	2.642-432.0	Apparaatspecifieke set Kärcher powersproeiers en drijfsproeier voor FRV 30.	<input type="checkbox"/>
Oppervlaktereiniger FRV 30 Me				
Flächenreiniger FRV 30 Me	78	2.111-012.0	Met de automatische afzuiging van vuil water maakt de roestvrijstalen oppervlaktereiniger FRV 30 Me binnenshuis en buitenshuis nog efficiënter schoon. Reinigen met heet water tot 85°C.	<input type="checkbox"/>
Verlängerungsschlauch FRV 30 Me und FRV 50 Me	79	4.441-040.0	Verlengslang van 5 m voor FRV 30 Me. Incl. verbindingsstuk.	<input type="checkbox"/>
SCHUIMSYSTEMEN				
Schuimlans met tank				
Schuimbeker-lans Advanced 2, 700 l/h - 800 l/h	80	4.112-064.0	Ontwikkeld voor Kärcher hogedrukreinigers zonder Servo Control: de Advanced 2-kops schuimlans scoort met een body van Ecobross voor gebruik met agressieve reinigingsmiddelen.	<input type="checkbox"/>
Schuimbeker-lans DUO Advanced 2, 700 l/h - 800 l/h	81	4.112-068.0	Voor hogedrukreinigers zonder Servo Control: de DUO Advanced 2-kops schuimlans maakt indruk met zijn mogelijkheid om direct over te schakelen op hogedrukreiniging en een 2-liter reinigingsmiddeltank.	<input type="checkbox"/>
Schuimbeker-lans Basic 2, 700 l/h - 800 l/h	82	4.112-054.0	Nieuw ontwikkelde, zeer robuuste schuimlans met tank Basic 2 speciaal voor hogedrukreinigers met een wateropbrengst van 700-800 l/u. Voor zeer goede schuimkwaliteit bij half verbruik van reinigingsmiddel.	<input type="checkbox"/>
Inno Foam-set				
Inno foam-set met reinigingsmiddelinjector	83	2.112-000.0	Hogedruk-schuimsysteem met dubbele lans (schuimsproeier en hogedrukstraal voor spoelen). Voor gebruik bij mobiele en stationaire hogedruk- en HDS-drukreinigers voor schoonmaken of desinfecteren.	<input type="checkbox"/>
Easy Foam-set				
Easy Foam-set met RM-injector	84	2.112-010.0	Hogedrukschuimsysteem voor gebruik met. HD/HDS reinigungs- en desinfectie-apparaat. Schuimsproeier voor aansluiting op lans en hogedruk chemische injector met 0-5% precisiedoseerklap. De machinespecifieke sproeierset moet apart worden besteld.	<input type="checkbox"/>

Beschikbaar toebehoren

TOEBEHOREN VOOR HD 8/18-4 CAGE ST *EU 1.524-981.0



	Bestelnr.	Beschrijving		
SCHUIMSYSTEMEN				
Sproeiersets voor Inno / Easy Foam-set				
Sproeierset 090 Inno / Easy-set 700-1000 l/h	85	2.111-019.0	Sproeierset met Kärcher powersproeiers en sproeielementen. Voor Inno/Easy-Foam set 700-1000 l/h. Voor optimale schuimsysteemprestaties.	<input type="checkbox"/>
Aanbouwset schuimsproeier				
Aanbouwset schuimsproeier	86	2.112-013.0	Voor het gedoseerd aanbrengen van schuimreinigingsmiddel in sanitaire ruimten en levensmiddelenindustrie, of waar een lange inwerktijd noodzakelijk is. Montage op de plaats van de hogedruksproeier	<input type="checkbox"/>
VERMENGING/INJECTOREN				
Reinigingsmiddelinjector				
RM-injector voor hoge en lage druk (zonder sproeier)	87	4.637-032.0	Dosering van reinigingsmiddelen. Bij hoge en lage druk apart van het apparaat. Dosering tot 15 %	<input type="checkbox"/>
RM-injector voor hoge druk (zonder sproeier)	88	4.637-033.0	Toevoer reinigingsmiddel bij hoge druk 3 - 5 %	<input type="checkbox"/>
Roestvrij stalen injectorkit voor HD 7/18-4M/HDS 8/18-4C	89	6.645-759.0	Met de roestvrijstalen injector voor onze hogedrukreinigers HD 7/18-4 M en HDS 8/18-4C kunt u het reinigingsmiddel nauwkeurig doseren via 10 verschillende blenderinzetstukken.	<input type="checkbox"/>
Machinespecifieke sproeierkit met bestelnr. 4.637-033.0				
Sproeierset HD 500-700 l/u	90	4.769-005.0	Voor H 500 - 700 l/u. Bestaat uit sproeielement + hogedruk-powersproeier + schroefkoppeling.	<input type="checkbox"/>
Sproeierinzetstuk met bestelnr. 4.637-032.0				
Sproeielement tot 1100 l/u. - hoge druk	91	4.769-003.0	Hogedruk	<input type="checkbox"/>
Sproeielement vanaf 1100 l/u. - lage druk	92	4.769-006.0	Lage druk	<input type="checkbox"/>
SNELKOPPELING				
Schnellkupplung	93	2.115-000.0	Voor snel wisselen tussen verschillende spuitlansen en toebehoren. Optimaal afgestemd op Kärcher spuitinstallaties, geschikt voor verbinding pistool/spuitlans. Met EASY!Lock-binnendraad.	<input type="checkbox"/>
Stecknippel	94	2.115-001.0	Steeknippel van gehard roestvrij staal voor snelkoppeling 2.115-000. Met EASY!Lock-buitendraad.	<input type="checkbox"/>
VATEN- EN TANKREINIGING				
Add-on kit mud sucker	95	2.641-798.0	Voor het aansluiten op de hogedrukslang van Kärcher hogedrukreinigers: krachtige slibzuiger voor het ombouwen van hogedrukreinigers naar vuilpompen.	<input type="checkbox"/>
OVERIG TOEBEHOREN HD				
Inschakelstroombegrenzer	96	2.637-495.0	Verlaagt de aanloopstroom bij eenfase-voeding en beschermt de kabelzekering.	<input type="checkbox"/>
Muntbediening op afstand	97	2.644-029.0	Hogedrukreiniger op afstand autonoom laten functioneren als voorwas-apparaat met een elektronische muntautomaat. Op de locatie hoeft u alleen een stopcontact en een stroomkabel aan te brengen.	<input type="checkbox"/>
Straalpistool	98	2.869-067.0	Korte insteltijd, eenvoudig transport, onmiddellijke uitschakeling - het straalpistool is de voordelige reinigingsmethode voor alle soorten kleine tot middelgrote oppervlakken Druk / waterhoeveelheid regelbaar.	<input type="checkbox"/>

Beschikbaar toebehoren

TOEBEHOREN VOOR HD 8/18-4 CAGE ST *EU 1.524-981.0



	Bestelnr.	Beschrijving	
KOPPELINGEN			
Draaikoppeling			
Draaikoppeling	99	4.111-021.0	Extra gebruikersgemak met de Kärcher-draaikoppeling die verdraaien en knikken van hogedrukslangen voorkomt. Koppeling Easy!Lock. Met greepbescherming.
Verbindingsstuk			
Schroeffitting voor oppervlaktreiniger en Servo Control-regelaar	100	4.111-022.0	Sproeier-/schroefkoppeling voor het aansluiten van hogedruksproeiers en toebehoren van het hogedrukspuitpistool (met sproeierkoppeling). Koppelingen: 1x M 22 x 1,5 en 1x M 18 x 1,5.
Kurzspritzeinrichtung	101	4.111-038.0	Voor het bevestigen van hogedruksproeiers en toebehoren direct op het hogedrukpistool (met schroefkoppeling). Niet compatibel met drievoudige sproeiers.
Adapter EASY!Lock			
Adapter 1 M22 x 1,5 AG - EASY!Lock 22 AG	102	4.111-029.0	Adapter voor aansluiten van hogedrukslangen met EASY!Lock en hogedrukslangen met M 22 x 1,5-aansluiting.
Adapter 2 M22 x 1,5 IG - EASY!Lock 22 AG	103	4.111-030.0	Adapter 2 voor het aansluiten van het oude apparaat met de nieuwe slang en het oude pistool met de nieuwe slang
Adapter 3 M22 x 1,5 IG - EASY!Lock 22 AG	104	4.111-031.0	Adapter voor aansluiten van hogedrukpistolen met M 22 x 1,5-aansluiting en hogedruklansen of Servo Control-regelaars die zijn uitgerust met EASY!Lock.
Adapter 4 EASY!Lock 22 IG - AVS	105	4.111-032.0	M22 x 1,5 contra- en zwenkbare koppeling.Voor het verlengen van hogedrukslangen met AVS-koppeling of voor gebruik van de telescopische lans met een hogedrukslang met AVS-koppeling.
Adapter 5 EASY!Lock 22 IG - M22 x 1,5 AG	106	4.111-033.0	Adapter voor aansluiten van EASY!Force-hogedrukpistool en hogedruklansen met M 22 x 1,5-aansluiting.
Adapter 6 EASY!Lock 22 IG - M22 x 1,5 AG	107	4.111-034.0	Adapter voor aansluiten van hogedrukslangen met M 22 x 1,5-aansluiting en het -EASY!Force-hogedrukpistool of hogedrukreinigers die zijn uitgerust met EASY!Lock.
Adapter 7 M18 x 1,5 IG - EASY!Lock 20 AG	108	4.111-035.0	Adapter voor aansluiten van spuitlansen met M 18 x 1,5-aansluiting en sproeiers, oppervlaktreinigers of wasborstels die zijn voorzien van EASY!Lock.
Adapter 8 EASY!Lock 20 IG - M18 x 1,5 AG	109	4.111-036.0	Adapter voor aansluiten van sproeiers, oppervlaktreinigers of wasborstels met M 18 x 1,5-aansluiting en hogedruklansen die zijn uitgerust met EASY!Lock.
Adapter 9 slangverlenging EASY!Lock	110	4.111-037.0	Messing dubbele koppeling voor aansluiten en verlengen van hogedrukslangen. Met rubberen bescherming. Koppeling: 2x EASY!Lock.
Adapter 12 draaikoppeling EASY!Lock 22 binnendraad - M22 x 1,8 buitendraad	111	4.111-046.0	Draaibare adapter voor aansluiten van hogedrukslangen met M 22 x 1,5 aansluiting en het EASY!Force-hogedrukpistool
SLANGHASPELS			
Automatische, zelfopwindende slanghaspels voor wandmontage			
Automatische kunststof slanghaspel inclusief hogedrukslang, 15 m	112	2.639-257.0	Veeraangedreven en gebruiksklare, automatische slanghaspel voor wandmontage. Vergemakelijkt het hanteren van de hogedrukslang, verkort de insteltijden en verhoogt de arbeidsveiligheid.

Beschikbaar toebehoren

TOEBEHOREN VOOR HD 8/18-4 CAGE ST *EU 1.524-981.0



	Bestelnr.	Beschrijving		
SLANGHASPELS				
Automatische, zelfopwindende slanghaspels voor wandmontage				
Automatische slangoproller, gepoedercoat staal / kunststof, 20 m	113	6.392-074.0	Automatische slanghaspel voor hogedrukslang van 20 m. De console is gemaakt in poedergecoat staal, de trommel in kunststof.	<input type="checkbox"/>
Automatische slanghaspel RVS / kunststof, 20 m	114	6.392-083.0	Automatische slanghaspel voor hogedrukslang van 20 m. De console is gemaakt in roestvrij staal, de trommel in kunststof.	<input type="checkbox"/>
Automatische slanghaspel, gelakt, 20 m	115	6.392-106.0	Automatische slanghaspel van duurzaam kunststof. Gelakt stalen houder. Geschikt voor hogedrukslang van 20 m.	<input type="checkbox"/>
Automatische slanghaspel, basaltgrijs geverfd, 20 m	116	6.392-105.0	Zelfprollende slanghaspels bieden maximale veiligheid en comfort bij het op- en afrollen van de hogedrukslang. Bijvoorbeeld bestelnr. 6.110-011.0 (DN 8, 20 m, 315 bar) of bestelnr. 6.110-028.0 (DN 8, 20 m, 400 bar Longlife).	<input type="checkbox"/>
Automatische slanghaspel, RVS, inclusief zwenkbeugel, 20 m	117	6.392-076.0	Automatische roestvrijstalen slanghaspel. Met zwenkbare houder. Geschikt voor hogedrukslang van 20 m.	<input type="checkbox"/>
Automatische slanghaspel, roestvrij staal, 40 m	118	6.392-442.0	Zelfprollende slanghaspels bieden maximale veiligheid en comfort bij het op- en afrollen van de hogedrukslang. Passende HD-hogedrukslang bijvoorbeeld bestelnr. 6.110-076.0 (DN 8, 40m, 400 bar, 1 x AVS-slanghaspelaansluiting).	<input type="checkbox"/>
Gepoedercoate draaibare houder	119	2.639-931.0	Zwenkbare houder voor wandmontage van automatische slanghaspel. Voor maximale actieradius en flexibiliteit van hogedrukslang. 120° roteerbaar. Gegalvaniseerd staal.	<input type="checkbox"/>
Draaibare houder roestvrij staal	120	2.641-867.0	Zwenk-wandhouder van hoogwaardig staal (voor 2.641-866). Voor maximale flexibiliteit en gemak bij het werken met de hogedrukslang.	<input type="checkbox"/>
REINIGING VAN GEVEL EN ZONNEPANELEN				
Borstels				
Aandrijving walsborstel 500	121	4.762-584.0	Roterende walsborstels met wateraandrijving. Voor het reinigen van gevels en zonnepanelen met onze professionele hogedrukreinigers. Te monteren op spuitlans of telescopische spuitlans.	<input type="checkbox"/>
Spatbescherming walsborstel 500	122	4.762-621.0	Spatbescherming met klittenbandbevestiging voor roterende walsborstel. Dankzij transparante folie vrij zicht op de borstel en gelijktijdig bescherming tegen spatten.	<input type="checkbox"/>
Walsborstel 500 zacht	123	4.762-623.0	Toebehoren met wateraandrijving voor gebruik met zachte borstels (4.762-584.0). Ideaal voor het reinigen van glasgevels en zonnepanelen. Gemakkelijk snelwisselsysteem en veilig aan de aandrijving gekoppeld.	<input type="checkbox"/>
Walsborstel 500 Medium	124	4.762-624.0	Toebehoren met wateraandrijving voor gebruik met medium-harde borstels (4.762-584.0). Geschikt voor kwetsbare gevels, folies en textiel. Gemakkelijk en veilig snelwisselsysteem.	<input type="checkbox"/>
Walsborstel 500 hard	125	4.762-625.0	Toebehoren met wateraandrijving voor gebruik met harde borstels (4.762-584.0). Geschikt voor ruwe gevels, terrasbestrating en houten terrasvlonders. Gemakkelijk en veilig snelwisselsysteem.	<input type="checkbox"/>
Borstel hard	126	6.960-133.0	Borstel met harde haren voor het reinigen van industriële gevels, bestratingen, vloeren en het verwijderen van grof vuil. Eenvoudig te bevestigen aan telescopische stelen of hogedrukspuitlansen van Kärcher.	<input type="checkbox"/>

Beschikbaar toebehoren

TOEBEHOREN VOOR HD 8/18-4 CAGE ST *EU 1.524-981.0



	Bestelnr.	Beschrijving		
REINIGING VAN GEVEL EN ZONNEPANELEN				
Borstels				
Borstel Medium	127	6.960-134.0	Reinigt perfect gevels, rolluiken en textielstof: borstel met medium-harde haren voor een snelle en makkelijke bevestiging aan watervoerende telescoopstelen of spuitlansen van Kärcher.	<input type="checkbox"/>
Borstel zacht	128	6.960-135.0	Eenvoudig te bevestigen aan telescoopstelen of hogedrukspuitlansen van Kärcher: Borstel met zachte haren voor grondige reiniging van gevoelige oppervlakken zoals glas of zonnepanelen.	<input type="checkbox"/>
iSolar 400 Advanced (700-1000 l/u)	129	6.368-092.0	Borstel iSolar 400 voor een wateropbrengst van 700-1000 l/u. De wateraangedreven 400 mm brede discborstel reinigt kleine tot middelgrote fotovoltaïsche installaties. Ook perfect voor installaties op staanders.	<input type="checkbox"/>
Teleskopstangen				
TL Lagedrukadapter	130	4.580-097.0	De TL-lagedrukadapter bestaat uit een kogelkraan voor montage zonder gereedschap op watervoerende telescoopstelen. Speciaal geschikt voor toepassing op roterende hogedrukborstels.	<input type="checkbox"/>
Telescoopsteel TL 7 F	131	4.762-609.0	Telescoopstelen TL 7 F met een reikwijdte tot wel 7 meter en gemaakt van stevig lichtgewicht glasvezel. Met praktische snelvergrendelingen voor eenvoudig in- en uitschuiven.	<input type="checkbox"/>
Telescoopstelen watervoerend TL 7 H	132	4.762-610.0	Multifunctionele watervoerende hybride telescoopsteel TL 7 H, gemaakt van een koolstof-glasvezelmengsel dat zowel zeer stijf als licht van gewicht is. Dankzij de snelvergrendelingen gemakkelijk uitschuifbaar. Reikwijdte tot 7 m.	<input type="checkbox"/>
Telescoopsteel watervoerend TL 10 H	133	4.762-611.0	Reikwijdte tot max. 10 meter: hybride telescoopsteel watervoerend TL 10 H. Bestaat uit Carbon-Glasvezel-Composiet en is multifunctioneel inzetbaar. Gemakkelijk in- en uitschuiven dankzij snelvergrendelingen.	<input type="checkbox"/>
Telescoopstelen TL 10 C	134	4.762-612.0	Carbon-fiber telescoopstelen TL 10 C. Met een reikwijdte tot wel 10 meter en handige snelsluitingen. Multifunctioneel inzetbaar voor het reinigen van ramen, gevels en zonnepanelen.	<input type="checkbox"/>
Telescoopsteel TL 14 C	135	4.762-613.0	Maximale stijfheid bij een minimaal gewicht: telescoopsteel TL 14 C uit carbon-fiber. Enorme reikwijdte van 14 meter, multifunctioneel inzetbaar en eenvoudig in gebruik dankzij snelvergrendelingen.	<input type="checkbox"/>
TL hogedrukadapter	136	4.775-154.0	TL hogedrukadapter: Flexibel gemonteerd hogedrukpistool voor hogedrukreiniging met telescoopstelen. Ergonomisch, eenvoudig te monteren, geschikt voor rechts- en linkshandigen.	<input type="checkbox"/>
Wasserenthärtung				
WS 50	137	6.368-463.0	De mobiele wateronthardingsinstallatie WS 50 voorkomt kalkresten op gereinigde oppervlakken. Een speciale ionenuitwisselingshars onttrekt de opgeloste kalkdeeltjes aan het water.	<input type="checkbox"/>
WS 100	138	6.368-464.0	De mobiele wateronthardingsinstallatie WS 100 voorkomt kalkresten op gereinigde oppervlakken. Een speciale ionenuitwisselingshars onttrekt de opgeloste kalkdeeltjes aan het water.	<input type="checkbox"/>
WS Regenerator	139	6.368-465.0	Met het regeneratiesysteem WS Regenerator kunnen de onthardingspatronen van de wateronthardingsinstallaties WS 50 en WS 100 met een druk op de knop worden teruggespoeld en geregeneerd.	<input type="checkbox"/>
Schläuche				
TL hogedrukslang 7 meter	140	6.392-978.0	Hoogkwalitatieve, flexibele hogedrukslang (met rubberen cover) voor de zonnepanelenreiniger iSolar TL 7. De buitenmantel heeft bijzonder goede glijdende eigenschappen bij het uit- en intrekken van de telescopische stang.	<input type="checkbox"/>

Beschikbaar toebehoren

TOEBEHOREN VOOR HD 8/18-4 CAGE ST *EU 1.524-981.0



140-142



143



144-145



146



147



148-150



151



152



153

	Bestelnr.	Beschrijving		
REINIGING VAN GEVEL EN ZONNEPANELEN				
Schläuche				
TL hogedrukslang 10 meter	141	6.392-977.0	Hoogkwalitatieve, flexibele hogedrukslang (met rubberen cover) voor de zonnepanelenreiniger iSolar TL 10. De buitenmantel heeft bijzonder goede glijdende eigenschappen bij het uit- en intrekken van de telescopische stang.	<input type="checkbox"/>
TL hogedrukslang 14 meter	142	6.392-976.0	Hoogkwalitatieve, flexibele hogedrukslang (met rubberen cover) voor de zonnepanelenreiniger iSolar TL 14. De buitenmantel heeft bijzonder goede glijdende eigenschappen bij het uit- en intrekken van de telescopische stang.	<input type="checkbox"/>
Bevestigingssets en adapters				
Valbeveiliging	143	6.988-152.0	Gecertificeerd beveiligingssysteem voor werken op het dak. Omvat : meelopend vangapparaat met bandvaldemper, klimtouw van 15 m, een harnas, verankeringsriem en een metalen kist voor opslag en transport.	<input type="checkbox"/>
NATSTRAALVOORZIENING				
Natstraalset (zonder sproeier)				
Natstraalset met hoeveelheidsregeling (zonder sproeiers)	144	4.115-000.0	Probleemloos verf, roest en kalk verwijderen: Kärcher straaIsproeieropzetstuk met volumestroomcontrole voor het toevoegen van schuurmiddel aan de hogedrukstraal.	<input type="checkbox"/>
Natstraalset zonder hoeveelheidsregeling (sproeiers niet meegeleverd)	145	4.115-006.0	Probleemloos verf, roest en kalk verwijderen: Kärcher straaIsproeieropzetstuk met volumestroomcontrole voor het toevoegen van schuurmiddel aan de hogedrukstraal. Zonder volumestroom.	<input type="checkbox"/>
Sproeiersets voor natstraalset				
Sproeier set voor natstraalset 045	146	2.112-022.0	Speciale sproeier set met natstraalsproeier en opzetstuk. Voor optimale prestaties van de Kärcher natstraalset. Alleen in combinatie met natstraalset 4.115-000.0 4.115-006.0.	<input type="checkbox"/>
Boriumcarbidesproeier				
Boriumcarbidesproeier, voor apparaten tot 1000 l/u	147	6.415-084.0	Naast straalpakketten. Zeer slijtvaste sproeier met boorcarbidekop voor continubedrijf.	<input type="checkbox"/>
WATERAANSLUITING				
Geka-koppeling				
Geka-koppeling met slangaansluiting, R 1/2"	148	6.388-461.0	Met slangaansluiting	<input type="checkbox"/>
Geka-koppeling met slangaansluiting, R 3/4"	149	6.388-455.0		<input type="checkbox"/>
Geka-koppeling met slangaansluiting, R 1"	150	6.388-465.0	met slangaansluiting	<input type="checkbox"/>
Geka-koppeling met binnendraad, R 3/4"	151	6.388-473.0	Met binnendraad	<input type="checkbox"/>
Aanzuigfilter				
Wateraanzuigfilter	152	6.414-956.0	Voor het aanzuigen van water uit vijvers, voorraad tanks en dergelijke, filteromhulsel van polyamide, zeef van roestvrij staal, maaswijdte 800 µm, aansluiting R 3/4" en R 1", zonder terugslagklep	<input type="checkbox"/>
Aanzuigfilter met terugslagklep	153	4.730-012.0	Met messing terugslagventiel	<input type="checkbox"/>
Waterfijnfilter				
Waterfijnfilter universeel, 25 µm	154	2.637-020.0	Water-fijnfilter, maaswijdte 25 µm, max. temperatuur 50°C. Beschermt het apparaat tegen vuildeeltjes in het water. Watervolume tot 1.200 l/u. 3/4" aansluiting, met 1" adapter.	<input type="checkbox"/>

Beschikbaar toebehoren

TOEBEHOREN VOOR HD 8/18-4 CAGE ST *EU 1.524-981.0



		Bestelnr.	Beschrijving	
WATERAANSLUITING				
Waterfijnfilter				
Waterfijnfilter, 100 µm, R 3/4"	155	2.637-691.0	Montage aan ingang apparaat, 140 µm	<input type="checkbox"/>
Waterfijnfilter, met adapter	156	4.730-102.0	Montage aan ingang apparaat, 80 µm	<input type="checkbox"/>
WASBORSTELS				
Monteerbare wasborstel				
Apart te bevestigen wasborstel	157	4.113-001.0	Voor universeel gebruik in oppervlakte-reiniging. Bevestiging door middel van een klemstuk direct op de spuitlans. Aansluiting TR draad	<input type="checkbox"/>
Roterende wasborstels				
Roterende wasborstel voor apparaten < 1000 l/u, nylon borstelharen	158	4.113-004.0	De roterende wasborstel verwijdert fijn stof en grauwsliuier van alle oppervlakken. Temperatuurbestendig tot 60°C. (M 18 × 1,5, borstelinzet kan worden vervangen.)	<input type="checkbox"/>
Roterende wasborstel voor apparaten < 1000 l/u, haren van natuurlijk haar	159	4.113-003.0	Door de waterstraal aangedreven. Voor het behoedzaam verwijderen van fijn stof en grauwsliuier van alle oppervlakken. Temperatuurbestendig tot 60°C, M 18 × 1,5 (borstelinzet kan worden vervangen).	<input type="checkbox"/>

Beschikbaar toebehoren