

NT 75/2 TACT² ME

Hun hoge mobiliteit, uitstekende prestaties, robuuste constructie en talrijke praktische uitrustingskenmerken maken van de Kärcher Tact²-systemen een veelgevraagde specialist en allrounder. De NT 75/2 Tact² Me wordt standaard geleverd met het volledige antistatische systeem. Het systeem kan zelfs probleemloos grote hoeveelheden fijn stof opzuigen.



Bestelnr.

1.667-288.0

- Automatische filterreiniging Tact²
- Antistatisch systeem
- Geïntegreerd opbergvak op kop behuizing

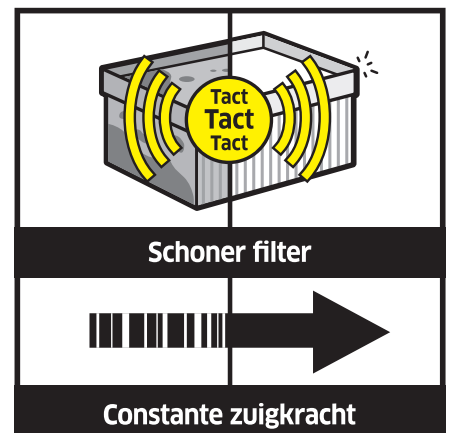
Technische gegevens

EAN Code		4039784727267
huidige soort	Ph / V / Hz	1 / 220 - 240 / 50 - 60
Luchtverplaatsing	l/s	2 × 74
Vacuüm	mbar / kPa	254 / 25,4
Containerinhoud	l	75
Materiaal reservoir		Roestvrij staal (RVS)
Nominaal vermogen	W	max. 2760
Standaard nominale diameter:		DN 40
Kabellengte	m	10
geluidsniveau	dB(A)	73
Gewicht zonder accessoires	kg	27,8
Gewicht inclusief verpakking	kg	35
Afmetingen (L × B × H)	mm	630 × 545 × 920

Uitrusting

Zuigslang	m	4 / met bocht
Zuigbuis	Stuk(s) × m / mm	2 × 0,55 / 40 / Roestvrij staal (RVS)
Filterzak	Stuk(s)	1 / Papier
Zuigmond voor natte/droge vloeren	mm	360
Spleetmondstuk		■
Afvoerslang (oliebestendig)		■
Automatische uitschakeling wanneer het maximum niveau is bereikt		■
Antistatisch systeem		■
Roestvrij stalen reservoir		■
Vlakfilter		Papier
Filterreiniging		Automatische filterreiniging Tact ²
Stootrand rondom		■
Duwbeugel		■
Beschermingsklasse		I
Zwenkwiel met rem		■

■ Bij de levering inbegrepen



Gewoon ernaartoe en weer weg

- Een verstelbare duwbeugel en grote wielen garanderen gemakkelijk vervoer naar de plaats van gebruik, ook op een oneffen ondergrond.

Intelligent opbergvak voor toebehoren

- Zo kan bv. de vloerzuigmond in twee richtingen en snel worden bevestigd.

Automatische filterreiniging Tact²

- Het vlakfilter kan aan de schone zijde worden uitgenomen. Het bestaat uit 2 helften die afwisselend door gerichte luchtstoten worden gereinigd.
- Fijne stofdeeltjes kunnen het filter niet verstoppen. De luchtstroom blijft gedurende lange tijd constant hoog.

TOEBEHOREN VOOR NT 75/2 TACT² ME 1.667-288.0



		Bestelnr.	Beschrijving	
VLAKFILTER, STANDAARD, BIA OF TOT STOFKLASSE M				
Vlakfilter papier				
Plat geplooid filterpapier	1	6.907-276.0	Plat gevouwen filter stofklasse M, papier met nano-coating. Geschikt voor fijn stof en het opzuigen van droog vuil.	<input checked="" type="checkbox"/>
Vlakfilter PES				
Vlakfilter PES	2	6.907-277.0	Plat gevouwen filter stofklasse M, ontbindingbestendige PES-vlies. Geschikt voor veelvuldig opzuigen van natte materialen.	<input type="checkbox"/>
Vlakfilter PTFE				
Vlakfilter PTFE	3	6.907-449.0	Polyestervlies met PTFE-coating, goedgekeurd voor stofklasse M, voor Tact ² -zuigers. Bijzonder geschikt voor sterk hechtende materialen.	<input type="checkbox"/>
BOCHT				
Bocht, kunststof				
Elleboog, NT, DN 40, kunststof, elektrisch geleidend, clip 2.0 slangzijde, conus accessoirezijde	4	2.889-172.0	Elektrisch geleidend kniestuk van kunststof in DN 40 voor stof- en waterzuigers. Voorzien van een clip 2.0 aansluiting aan de slangzijde en een conusaansluiting aan de accessoirezijde.	<input checked="" type="checkbox"/>
Elleboog, NT, DN 35, kunststof, clip 1.0 slangzijde, conus accessoirezijde	5	5.031-718.0	Kunststof elleboog in DN 35 voor stof-/waterzuigers. Voorzien van een clip 1.0 aansluiting aan de slangzijde en een conusaansluiting aan de accessoirezijde.	<input type="checkbox"/>
Elleboog, NT, DN 35, kunststof, elektrisch geleidend, klem 1.0 slangzijde, conus accessoirezijde	6	5.031-939.0	Elektrisch geleidend kniestuk van kunststof in DN 35 voor stof- en waterzuigers. Voorzien van een clip 1.0 aansluiting aan de slangzijde en een conusaansluiting aan de accessoirezijde.	<input type="checkbox"/>
Elleboog, NT, DN 40, kunststof, elektrisch geleidend, klem 1.0 slangzijde, conus accessoirezijde	7	5.032-427.0	Elektrisch geleidend kniestuk van kunststof in DN 40 voor stof- en waterzuigers. Voorzien van een clip 1.0 aansluiting aan de slangzijde en een conusaansluiting aan de accessoirezijde.	<input type="checkbox"/>
Bochten, metaal				
Elleboog, NT, DN 35, verchromd metaal, slangzijdige kegel, accessoire zijconus	8	6.900-519.0	Verchromd metalen bochtstuk in DN 35 voor Kärcher stof-/waterzuigers. Het kniestuk heeft zowel aan de slangzijde als aan de accessoirezijde een conische aansluiting.	<input type="checkbox"/>
Elleboog, NT, DN 35, roestvrij staal, slangzijdige kegel, accessoire zijconus	9	6.903-141.0	Robuuste elleboog van roestvrij staal in DN 35 voor stof- en waterzuigers van Kärcher. Het kniestuk heeft zowel aan de slang- als aan de accessoirezijde een conische aansluiting.	<input type="checkbox"/>
Elleboog, NT, DN 40, verchromd metaal, conus aan slangzijde, conus aan accessoirezijde	10	6.900-276.0	Verchromd metalen bochtstuk in DN 40 voor Kärcher stof-/waterzuigers. Het robuuste kniestuk heeft zowel aan de slang- als aan de accessoirezijde een conische aansluiting.	<input type="checkbox"/>
Elleboog, NT, DN 40, roestvrij staal, slangzijdige kegel, accessoire zijconus	11	6.902-079.0	Robuuste elleboog van roestvrij staal in DN 40 voor nat- en droogzuigers van Kärcher. Het kniestuk heeft zowel aan de slang- als aan de accessoirezijde een conische aansluiting.	<input type="checkbox"/>
ZUIGMONDEN				
Vloerzuigmonden				
Mondstuk voor nat/droog vloeren, kunststof Adv, DN 40, breedte 360 mm	12	2.889-153.0	360 mm brede zuigmond nat/droog met eenvoudig verwisselbare opzetstukken, rubberstrips.	<input checked="" type="checkbox"/>
Zuigmond nat/droog, standaard DN35	13	2.889-173.0	300 mm brede, antracietkleurige zuigmond voor nat/droog, NW 35. Met eenvoudig verwisselbare opzetstukken. Inclusief borstelstrip en rubberstrips.	<input type="checkbox"/>
Vloerzuigmond nat/droog, standaard DN40	14	2.889-174.0	Standaard vloerzuigmond, antraciet, met nominale breedte DN 40, met verwisselbare borstelstrip en rubberstrips. Geschikt voor alle nat- en droogzuigtoepassingen.	<input type="checkbox"/>

■ Bij de levering inbegrepen □ Beschikbaar toebehoren

TOEBEHOREN VOOR NT 75/2 TACT² ME 1.667-288.0



		Bestelnr.	Beschrijving	
ZUIGMONDEN				
Vloerzuigmonden				
Vloerzuigmond nat/droog, aluminium DN40	15	6.903-018.0	Aluminium met in hoogte verstelbare rollen, borstelstrips, rubberstrips (alleen NT 72/2 / NT 611 KF)	<input type="checkbox"/>
Mondstuk voor nat/droog vloeren, aluminium, DN 40, werkbreedte 450 mm	16	6.906-383.0	Aluminium met in hoogte verstelbare rollen, borstelstrips, rubberstrips (bestelnummer 6.906-146)	<input type="checkbox"/>
Vloerzuigmond nat/droog, aluminium DN35	17	6.906-384.0	Aluminium met in hoogte verstelbare rollen, borstelstrips (bestelnummer 6.903-064), rubberstrips (bestelnummer 6.903-081, oliebestendig)	<input type="checkbox"/>
Vloerzuigmond nat/droog, kunststof Adv DN40	18	2.889-117.0	Stof-/waterzuigmond (DN 40) voor het natzuigen van grote oppervlakken. Rubber strip en borstel kunnen gemakkelijk en snel worden gewisseld.	<input type="checkbox"/>
Plintenzuigmond				
Spleetzuigmond, NT, DN 40, kunststof, 300 mm	19	5.130-655.0	Kunststof spleetzuigmond in nominale maat DN 40 voor nat- en droogzuigers van Kärcher. Vooral geschikt voor het stofzuigen van moeilijk bereikbare plaatsen, zoals voegen, kieren en hoeken.	<input checked="" type="checkbox"/>
Spleetzuigmond, DN 35, kunststof, 210 mm	20	2.889-130.0	Plintenzuigmond van kunststof.	<input type="checkbox"/>
Plintenzuigmond, NT, DN 35, metaal, 500 mm	21	6.900-922.0	De metalen spleetzuigmond (DN 35) maakt zuigen in kieren en hoeken mogelijk. Lengte: 500 mm	<input type="checkbox"/>
Spleetzuigmond, NT, DN 40, metaal, 400 mm	22	6.905-817.0	Metaal	<input type="checkbox"/>
Universele borstels				
Universele borstel DN 35	23	6.903-863.0	Natuurlijke haren (veehaar), borstelharen 120 × 45 mm.	<input type="checkbox"/>
Autozuigmond				
Auto mondstuk, DN 40, 90 mm	24	6.900-952.0	Perfect geschikt voor het reinigen van het interieur van voertuigen en speciaal ontworpen voor het achteraf inbouwen van oudere nat / droog-stofzuigermodellen van Kärcher met bochten in DN 40. Het platte, gehoekte, handige mondstuk maakt een snelle en grondige reiniging van de voetenruimte, vloermatten, zittingen en bekleding van de kofferbak mogelijk.	<input type="checkbox"/>
	25	2.840-095.0	Vlakke, handige kunststof auto-zuigmond speciaal ontworpen voor nieuwe nat / droog stofzuigers van Kärcher in DN 40 met een clipsysteem op de zuigslang. Werkbreedte: ca. 90 mm.	<input type="checkbox"/>
Rubberzuigmond, 45° afgeschuind				
Rubberen zuigmond, afgeschuind 45°	26	6.902-104.0	Voor afzuigen bij machines, oliebestendig	<input type="checkbox"/>
NT rubberen zuigmond, schuin 45°, DN 40	27	6.902-105.0		<input type="checkbox"/>
Zuigmonden voor buizen				
Rohrbürste 35/100	28	6.903-035.0	Kunststof, diameter buis 100 mm	<input type="checkbox"/>

■ Bij de levering inbegrepen □ Beschikbaar toebehoren

TOEBEHOREN VOOR NT 75/2 TACT² ME 1.667-288.0



	Bestelnr.	Beschrijving	
ZUIGMONDEN			
Zuigmonden voor buizen			
Rohrbürste 35/200	29	6.903-036.0 Kunststof, diameter buis 200 mm	<input type="checkbox"/>
ZUIGBUIZEN			
Zuigbuizen, roestvrij staal			
Zuigbuis, 2 x, NT, DN 40, lengte 550 mm, RVS, passend voor: NT 50/1, NT 55/2, NT 65/2, NT 70/2, NT 70/3, NT 75/2	30	2.889-194.0 De zuigbuisen set bestaat uit 2 zuigbuizen van hoogwaardig roestvrij staal (elk DN 40 en lengte 550 mm). Voor Kärcher nat-/droogzuigers.	<input checked="" type="checkbox"/>
Zuigbuis, NT, DN 35, lengte 505 mm, RVS, passend voor: NT 27/1, NT 30/1, NT 40/1, NT 48/1, NT 50/1 Tact, NT 55/1 Tact, NT 55/2, NT 65/2, NT 70/2, NT 70/3, NT 72/2, NT 75/2	31	6.902-154.0 Zuigbuis van hoogwaardig roestvrij staal in DN 35 en met een lengte van 505 mm voor nat-/droogzuigers van Kärcher.	<input type="checkbox"/>
Zuigbuis, NT, DN 40, lengte 550 mm, RVS, passend voor: AP 100/50, NT 55/2, NT 65/2, NT 70/2, NT 70/3, NT 72/2, NT 75 /2, NT 561, NT 611, NT 802 IV	32	6.902-081.0 Zuigbuis van hoogwaardig roestvrij staal met een nominale breedte van DN 40 en een lengte van 550 mm voor nat-/droogzuigers van Kärcher.	<input type="checkbox"/>
Zuigleiding, NT, DN 40, lengte 1.000 mm, RVS, passend voor: NT 55/2, NT 65/2, NT 70/2, NT 70/3, NT 72/2, NT 75/2, NT 561, NT611, NT802 IV	33	6.906-531.0 De zuigbuis van hoogwaardig roestvrij staal (DN 40 en lengte 1000 mm) is geschikt voor Kärcher nat-/droogzuigers.	<input type="checkbox"/>
Zuigbuizen, metaal			
Zuigbuis, 2 x, NT, DN 35, lengte 550 mm, staal verchroomd, geschikt voor: NT 27/1, NT 30/1, NT 40/1, NT 50/1, NT 55/1, NT 65 /2, NT75/2	34	2.889-191.0 De zuigbuisen set bestaat uit 2 zuigbuizen van verchroomd staal voor nat-/droogzuigers van Kärcher, nominale breedte DN 35 en lengte van elke zuigbuis 550 mm.	<input type="checkbox"/>
Zuigbuis, NT, DN 35, lengte 505 mm, staal verchroomd, geschikt voor: NT 25/1, NT 27/1, NT 30/1, NT 35/1, NT 40/1, NT 48/1, NT 50/1, NT 55/2, NT 65/2, NT 70/2, NT 70/3, NT 72/2, NT 75/1, NT 75/2, NT 611, NT 802 IV	35	6.900-514.0 De zuigbuis van verchroomd staal (DN 35, lengte 505 mm) is geschikt voor Kärcher nat-/droogzuigers.	<input type="checkbox"/>
ZUIGSLANGEN			
Suction hoses with clip system 2.0 (compatible with vacuum cleaners from model year 2017 on)			
Zuigslang, NT, DN 40, lengte 4 m, elektrisch geleidend, clip 2.0, bajonet 2.0	36	2.889-141.0 De elektrisch geleidende zuigslang met een nominale diameter van DN 40 en een lengte van 4 m is geschikt voor gebruik met nat- en droogzuigers.	<input checked="" type="checkbox"/>
Zuigslang, NT, DN 35, lengte 4 m, elektrisch geleidend, clip 2.0, bajonet 2.0	37	2.889-137.0 De elektrisch geleidende zuigslang met een nominale diameter van DN 35 en een lengte van 4 m is geschikt voor gebruik met Kärcher nat- en droogzuigers.	<input type="checkbox"/>
Zuigslang, NT, DN 40, lengte 4 m, clip 2.0, bajonet 2.0	38	2.889-138.0 De zuigslang met een nominale diameter van DN 40 en een lengte van 4 m is geschikt voor gebruik met nat- en droogzuigers.	<input type="checkbox"/>
Zuigslang, NT, DN 40, lengte 2,5 m, clip 2.0, bajonet 2.0	39	2.889-139.0 De zuigslang met een nominale diameter van DN 40 en een lengte van 2,5 m is geschikt voor gebruik met Kärcher nat-/droogzuigers.	<input type="checkbox"/>
Zuigslang, NT, DN 40, lengte 4 m, oliebestendig, clip 2.0, bajonet 2.0	40	2.889-140.0 De oliebestendige zuigslang met een nominale diameter van DN 40 en een lengte van 4 m is geschikt voor gebruik met Kärcher nat- en droogzuigers.	<input type="checkbox"/>
Zuigslang, NT, DN 40, lengte 2,5 m, elektrisch geleidend, clip 2.0, bajonet 2.0	41	2.889-142.0 De elektrisch geleidende zuigslang met een nominale diameter van DN 40 en een lengte van 2,5 m is geschikt voor gebruik met nat- en droogzuigers.	<input type="checkbox"/>
Verlengslang, NT, DN 40, lengte 2,5 m, clip 2.0, aansluitmof	42	2.889-146.0 De verlengslang met een nominale breedte van DN 40 en een lengte van 2,5 m is geschikt voor gebruik met Kärcher nat-/droogzuigers.	<input type="checkbox"/>

■ Bij de levering inbegrepen □ Beschikbaar toebehoren

TOEBEHOREN VOOR NT 75/2 TACT² ME 1.667-288.0



	Bestelnr.	Beschrijving	
ZUIGSLANGEN			
Suction hoses with clip system 2.0 (compatible with vacuum cleaners from model year 2017 on)			
Reparatieset voor zuigslangen DN 40, clip 2.0	43	2.889-150.0	Reparatieset DN 40 voor het nieuwe Clip-System. <input type="checkbox"/>
Hose connection			
Verbindingsstuk, DN 32/35, met inwendige schroefdraad	44	6.902-077.0	Verbindt twee zuigslangen (niet voor ESB 28) <input type="checkbox"/>
Verbindingsmuffe, DN 40, met Innengewinde	45	6.900-286.0	Verbindt twee zuigslangen, schroefaansluiting aan beide zijden <input type="checkbox"/>
Suction hoses with clip system 1.0 (compatible with vacuum cleaners up to model year 2016)			
Reparatieset voor zuigslangen DN 40 Clip 1.0	46	2.639-873.0	Reparatieset zuigslang (clip-systeem) <input type="checkbox"/>
Verlengslang, NT, DN 40, lengte 2,5 m, clip 1.0, aansluitmof	47	6.906-344.0	De verlengslang met een nominale diameter van DN 40 en een lengte van 2,5 m is geschikt voor gebruik met nat- en droogzuigers. <input type="checkbox"/>
Zuigslang met bocht, NT, DN 40, lengte 4 m, clip 1.0, bajonet 1.0	48	4.440-678.0	De zuigslang met een bocht met een nominale diameter van DN 40 en een lengte van 4 m is geschikt voor gebruik met nat- en droogzuigers. <input type="checkbox"/>
Zuigslang, NT, DN 40, lengte 10 m, clip 1.0, bajonet 1.0	49	6.906-279.0	De zuigslang met een nominale diameter van DN 40 en een lengte van 10 m is geschikt voor gebruik met nat- en droogzuigers. <input type="checkbox"/>
Zuigslang, NT, DN 40, lengte 4 m, clip 1.0, bajonet 1.0	50	6.906-321.0	De zuigslang met een nominale diameter van DN 40 en een lengte van 4 m is geschikt voor gebruik met nat- en droogzuigers. <input type="checkbox"/>
Zuigslang 4 m bajonetclip DN 40 oliebestendig	51	6.906-714.0	De oliebestendige zuigslang met een nominale breedte van DN 40 en een lengte van 4 m is geschikt voor gebruik met nat- en droogzuigers. <input type="checkbox"/>
Zuigslang met kniestuk en met PFC-module, NT, DN 40, lengte 4 m, elektrisch geleidend, clip 1.0, bajonet 1.0	52	4.440-728.0	De elektrisch geleidende zuigslang met kniestuk en PFC-module met een nominale breedte van DN 40 en een lengte van 4 m is geschikt voor gebruik met nat- en droogzuigers. <input type="checkbox"/>
Zuigslang, NT, DN 40, lengte 16 m, clip 1.0, bajonet 1.0	53	6.906-635.0	De zuigslang met een nominale breedte van DN 40 en een lengte van 16 m is geschikt voor gebruik met nat- en droogzuigers. <input type="checkbox"/>
Zuigslang, NT, DN 40, lengte 10 m, elektrisch geleidend, clip 1.0, bajonet 1.0	54	6.906-877.0	De elektrisch geleidende zuigslang met een nominale diameter van DN 40 en een lengte van 10 m is geschikt voor gebruik met nat- en droogzuigers. <input type="checkbox"/>
Suction hoses with cone connection			
Zuigslang, NT, DN 40, lengte 4 m, kegel, bajonet 1.0	55	4.440-263.0	De zuigslang met een nominale diameter van DN 40 en een lengte van 4 m is geschikt voor gebruik met nat- en droogzuigers. <input type="checkbox"/>
Zuigslang, NT, DN 40, lengte 4 m, oliebestendig, conus, bajonet 1.0	56	4.440-303.0	De oliebestendige zuigslang met een nominale breedte van DN 40 en een lengte van 4 m is geschikt voor gebruik met nat- en droogzuigers. <input type="checkbox"/>

Beschikbaar toebehoren

TOEBEHOREN VOOR NT 75/2 TACT² ME 1.667-288.0



	Bestelnr.	Beschrijving		
ZUIGSLANGEN				
Suction hoses with cone connection				
Zuigslang, NT, DN 40, lengte 10 m, conus, bajonet 1,0	57	4.440-463.0	De zuigslang met een nominale diameter van DN 40 en een lengte van 10 m is geschikt voor gebruik met nat- en droogzuigers.	<input type="checkbox"/>
Zuigslang, NT, DN 40, lengte 10 m, elektrisch geleidend, conus, bajonet 1,0	58	4.440-466.0	De elektrisch geleidende zuigslang met een nominale breedte van DN 40 en een lengte van 10 m is geschikt voor gebruik met nat- en droogzuigers.	<input type="checkbox"/>
Zuigslang, NT, DN 40, lengte 10 m, oliebestendig, conus, bajonet 1,0	59	4.440-612.0	De zuigslang met een nominale diameter van DN 40 en een lengte van 10 m is geschikt voor gebruik met nat- en droogzuigers.	<input type="checkbox"/>
Zuigslang, NT, DN 50, lengte 4 m, conus, bajonet 1,0	60	4.440-264.0	De zuigslang met een nominale breedte van DN 50 en een lengte van 4 m is geschikt voor gebruik met nat- en droogzuigers.	<input type="checkbox"/>
Zuigslang, NT, DN 50, lengte 3 m, conus, bajonet 1,0	61	4.440-328.0	De zuigslang met een nominale breedte van DN 50 en een lengte van 3 m is geschikt voor gebruik met nat- en droogzuigers.	<input type="checkbox"/>
Zuigslang, NT, DN 50, lengte 10 m, conus, bajonet 1,0	62	4.440-467.0	De zuigslang met een nominale breedte van DN 50 en een lengte van 10 m is geschikt voor gebruik met nat- en droogzuigers.	<input type="checkbox"/>
Zuigslang, NT, DN 50, lengte 4 m, oliebestendig, conus, bajonet 1,0	63	4.440-613.0	De oliebestendige zuigslang met een nominale diameter van DN 50 en een lengte van 4 m is geschikt voor gebruik met nat- en droogzuigers.	<input type="checkbox"/>
Zuigslang, NT, DN 50, lengte 4 m, elektrisch geleidend, conus, bajonet 1,0	64	4.440-616.0	De elektrisch geleidende zuigslang met een nominale breedte van DN 50 en een lengte van 4 m is geschikt voor gebruik met nat- en droogzuigers.	<input type="checkbox"/>
FILTER BAGS				
Vliesfilterzakken				
Vlies filterzakken, 5 x , NT 65, NT 70, NT 72, NT 75	65	2.885-753.0	Grote, scheurvaste vliesfilterzakken voor alle 2-motorige stof-/waterzuigers van Kärcher. Gecertificeerd voor stofklasse M, geschikt voor een containerinhoud van 65 tot 75 Liter.	<input type="checkbox"/>
Papierfilterzakken				
Papieren filterzakken, 5 x , NT 48, NT 65, NT 70, NT 72, NT 75, NT 80, WET VAC	66	6.904-285.0	5 drielaagse, scheurbestendige papieren filterzakken. BIA-(U, S, G, C) stofklasse M. Voor alle varianten van de modellen NT 48/1, NT 65/2 Eco + Me en ook voor de NT 72/2 Eco Tc.	<input type="checkbox"/>
FILTER T/NT				
Flat pleated filter HEPA, dust class H				
Vlakfilter HEPA-14	67	6.904-364.0	Voor nat/droog stofzuigers van Kärcher: HEPA-14 (H14) vlakfilter. Geschikt voor het opzuigen van gevaarlijk stof, grof vuil en vloeistoffen.	<input type="checkbox"/>
Natfilterzakken				
Natfilterzakken	68	6.904-252.0	Stofklasse L getest, algemene reiniging, droog en nat, scheurvast	<input type="checkbox"/>
Plastic zakken voor stofvrije afvalverwijdering				
Plastic zak voor stofvrije verwijdering, 10 x , NT 65, NT 70, NT 72, NT 75, NT 602, NT 700, NT 702	69	6.900-698.0	PE plastic zak	<input type="checkbox"/>
Stoffilters				
Kaarsfilter Hout, NT 65/2, NT 75/2	70	2.414-003.0	Houten kaarsenfilter van textiel met PTFE-coating en bruin label. Voor het veilig opzuigen van grote hoeveelheden hout- en vezelstof voor de 2-motorige Tact-stofzuigers NT 65/2 en 75/2.	<input type="checkbox"/>

Beschikbaar toebehoren

TOEBEHOREN VOOR NT 75/2 TACT² ME 1.667-288.0



	Bestelnr.	Beschrijving	
FILTER T/NT			
Stoffilters			
Membranfilter, NT 65, NT 70, NT 72, NT 75, NT 551, NT 602, NT 700, NT 702, NT 802, NT 993	71	6.904-282.0 Polyester naaldvlies, BIA-C getest	<input type="checkbox"/>
VERBINDINGSSTUKKEN			
Y-verbindingstuk			
Aanbouwset Y-stuk	72	2.637-217.0 Verdeelstuk, kunststof	<input type="checkbox"/>
Aansluitstuk C-DN (van clip naar conus), elektrisch geleidend			
Adapter Clip DN 35 met conus DN 35	73	5.407-005.0 Adapter Clip-System DN 35 voor het aansluiten van een zuigbuis op kleine zuigmondstukken met conus DN 35. Ideaal voor het schoonmaken van autointerieurs, zelfs zonder extra zuigmondstukken.	<input type="checkbox"/>
Adapterclip DN 40 op conus DN 40	74	5.407-006.0 Voor het aansluiten van kleine nozzles en zuigbuizen met conus DN 40: Adapter clipsysteem DN 40. Ideaal voor gebruik bij de interieurreiniging van voertuigen, ook zonder aansluiting van extra nozzles.	<input type="checkbox"/>
Aansluitstuk C DN 35	75	5.407-112.0 Verbindt C 35 slang met DN 35 elektrisch geleidend toebehoren	<input type="checkbox"/>
Aansluitmof elektrisch geleidend in DN 40 voor toebehoren DN 35	76	5.407-109.0 Verbindt C 40 slang met DN 35 elektrisch geleidend toebehoren	<input type="checkbox"/>
Aansluitstuk C DN 40	77	5.407-111.0 Verbindt C 40 slang met DN 40 elektrisch geleidend toebehoren	<input type="checkbox"/>
Aansluitadapter voor elektrisch gereedschap, clip-on, elektrisch geleidend			
Aansluitmof elektrisch gereedschap, DN 26-36, elektrisch geleidend	78	5.453-042.0 Kunststof, geschikt voor DN 26-36 (Te / Eco M / H), elektrisch geleidend. Alleen voor NT-zuigers	<input type="checkbox"/>
Aansluitstuk elektrisch gereedschap C 35, elektrisch geleidend	79	5.453-048.0 Binnen Ø 25,4 mm / buiten Ø 34,6 mm / 38 mm elektrisch geleidend. Alleen voor NT-zuigers	<input type="checkbox"/>
	80	5.453-050.0 Binnen Ø 27 mm / buiten Ø 36,5 mm / 38,8 mm elektrisch geleidend. Alleen voor NT-zuigers	<input type="checkbox"/>
Aansluitstuk elektrisch gereedschap, schroefaansluiting			
Aansluitstuk elektrisch gereedschap, schroefbaar, DN 35	81	5.453-016.0 Kunststof, geschikt voor DN 26-36, elektrisch geleidend	<input type="checkbox"/>
Aansluitmof elektrisch gereedschap, schroefbaar, DN 35	82	5.453-026.0 Binnen Ø 28,6 mm / buiten Ø 37,3/38,8 mm, elektrisch geleidend	<input type="checkbox"/>
Aansluitstuk elektrisch gereedschap, schroefbaar, DN 35	83	6.902-059.0 Binnen Ø 32 mm / buiten Ø 39 mm	<input type="checkbox"/>
	84	6.902-095.0 Binnen Ø 28,6 mm / buiten Ø 34/38,8 mm, elektrisch geleidend	<input type="checkbox"/>

Beschikbaar toebehoren

TOEBEHOREN VOOR NT 75/2 TACT² ME 1.667-288.0



	Bestelnr.	Beschrijving		
VERBINDINGSSTUKKEN				
Reductiestukken				
NT verloopmof van DN 40 naar DN 35, elektrisch geleidend	85	5.407-108.0	Van C-40 slang naar schroefstuk DN 35	<input type="checkbox"/>
Adapterverloopstuk van DN 40 naar DN 35	86	6.902-017.0	Van DN 40 naar 35, kunststof	<input type="checkbox"/>
Verloophuls NT met clipsysteem voor zuigslangen DN 40 tot toebehoren DN 35	87	5.407-113.0	Reductiestukken van C-40 naar C-35	<input type="checkbox"/>
Verloopstuk van DN 35 naar DN 32	88	6.902-072.0	Van DN 35 naar 32, metaal	<input type="checkbox"/>
Set reductiestukken / verlengstukken				
Set reductie- / verlengstukken	89	2.860-117.0	DN 40/35, DN 35/32 (buis -> zuigmond), kunststof	<input type="checkbox"/>
DOELGROEPSPECIFIEKE TOEBEHORENSETS VOOR STOF-/WATERZUIGERS				
NT-Saugset, DN 40, elektrisch leitend	90	2.638-147.0	Elektrisch geleidende nat/droog accessoireset in nominale maat DN 40 voor stofzuigers van Kärcher. De zuigset bestaat uit een zuigslang, elleboog, vloerzuigmond, spleetzuigmond en 2 zuigbuizen.	<input type="checkbox"/>
OVERIG TOEBEHOREN NT				
Cycloon voorafscheider CS 40 Me	91	2.863-026.0	De zeer efficiënte cycloonvoorafscheider CS 40 Me voor alle Kärcher NT stof-/waterzuigers is een speciaal ontwikkelde accessoire voor situaties met fijn stof in de bouw of industrie.	<input type="checkbox"/>
Adaptoraansluiting elektrisch geleidend voor NT-slangen met bajonetaansluiting 1,0	92	5.031-436.0	Elektrisch geleidende adapter voor het aansluiten van de NT-slangen met bajonet 1.0-aansluiting van de nominale maten DN 35, 40, 50 op het nieuwe accessoiresysteem voor nat-/droogzuigers van Kärcher.	<input type="checkbox"/>
OMBOUWSET NIET-GELEIDENDE STOFFEN				
Aanbouwset niet-geleidende stoffen Tact ² + Ap	93	2.642-602.0	Voor uitschakelen bij het opzuigen van niet-geleidende vloeistoffen zoals olie en vetten	<input type="checkbox"/>
OVERIG TOEBEHOREN BR/BD				
Overige				
Verlengsnoer	94	6.647-022.0	20 m	<input type="checkbox"/>
LEDIGING ONDERSTEUNING				
Zeefmanden				
Spaanderzeef	95	5.731-645.0	Kunststof, perforaat met binnendraad. Bescherming van de aftapslang tegen grote splinters, spaanders, etc.	<input type="checkbox"/>

Beschikbaar toebehoren